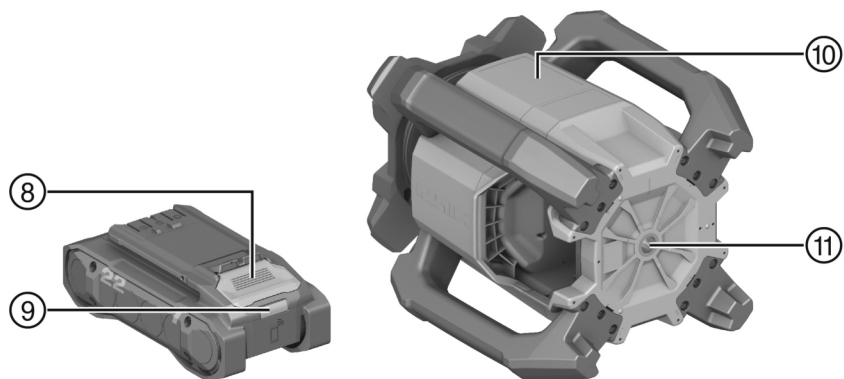
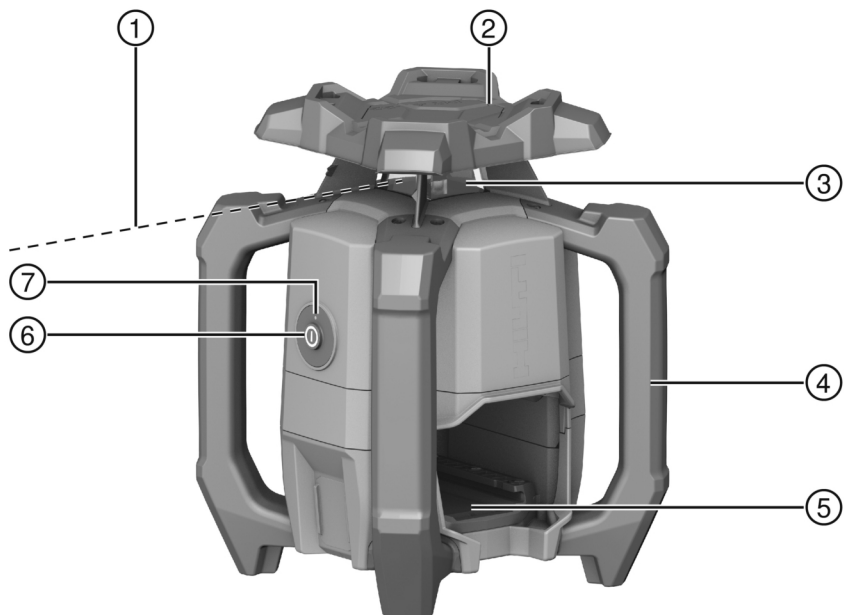
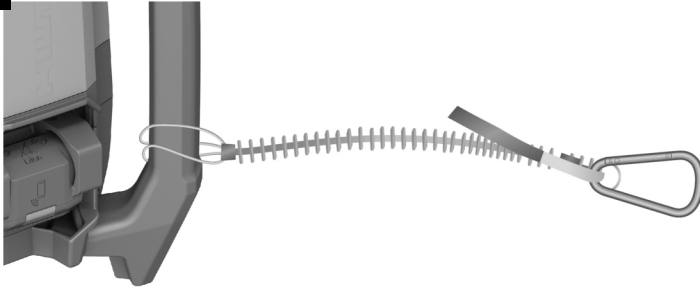




Deutsch	1
English	17
Nederlands	33
Français	49
Español	65
Português	82
Italiano	99
Dansk	116
Svenska	132
Norsk	147
Suomi	162
Eesti	178
Latviešu	193
Lietuvių	209
Polski	225
Česky	242
Slovenčina	258
Magyar	274
Slovenščina	290
Hrvatski	306
Srpski	322
Русский	338
Українська	357
Қазақ	375
Български	392
Română	409
Ελληνικά	426
Türkçe	444
日本語	459
한국어	475
繁體中文	490
中文	504
عربي	519
עברית	536



2

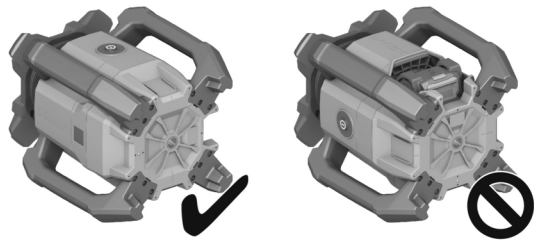


3

1

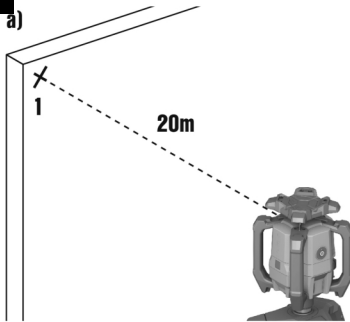


2

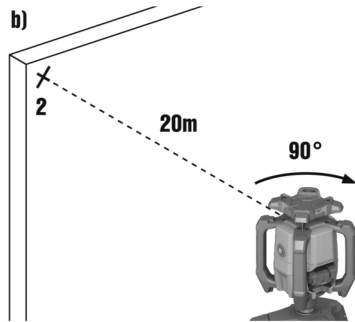


4

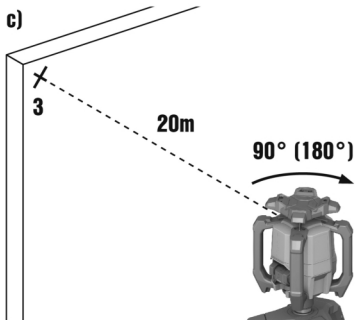
a)



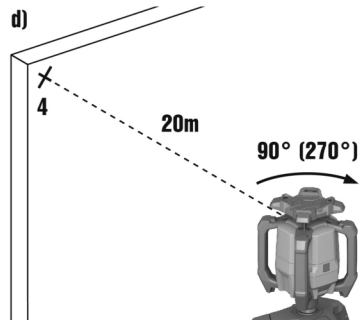
b)



c)



d)



# PR 4-22

de	Original-Bedienungsanleitung	1
en	Original operating instructions	17
nl	Originele handleiding	33
fr	Notice d'utilisation originale	49
es	Manual de instrucciones original	65
pt	Manual de instruções original	82
it	Manuale d'istruzioni originale	99
da	Original brugsanvisning	116
sv	Originalbruksanvisning	132
no	Original bruksanvisning	147
fi	Alkuperäiset ohjeet	162
et	Originaalkasutusjuhend	178
lv	Originālā lietošanas instrukcija	193
lt	Originali naudojimo instrukcija	209
pl	Oryginalna instrukcja obsługi	225
cs	Originální návod k obsluze	242
sk	Originálny návod na obsluhu	258
hu	Eredeti használati utasítás	274
sl	Originalna navodila za uporabo	290
hr	Originalne upute za uporabu	306
sr	originalno uputstvo za upotrebu	322
ru	Перевод оригинального руководства по эксплуатации	338
uk	Оригінальна інструкція з експлуатації	357
kk	Түпнұсқа пайдалану бойынша нұсқаулық	375
bg	Оригинално Ръководство за експлоатация	392
ro	Manual de utilizare original	409
el	Μετάφραση οδηγιών χρήσης από το πρωτότυπο	426
tr	Orijinal kullanım kılavuzu	444
ja	オリジナル取扱説明書	459
ko	오리지널 사용 설명서	475
zh	原始操作說明	490
cn	原版操作说明	504
ar	دليل الاستعمال الأصلي	519
he	הוראות הפעלה מקוריות	536



# Original-Bedienungsanleitung

## 1 Angaben zur Bedienungsanleitung

### 1.1 Zu dieser Bedienungsanleitung

- **Warnung!** Bevor Sie das Produkt verwenden, stellen Sie sicher, dass Sie die dem Produkt beiliegende Bedienungsanleitung einschließlich der Anweisungen, Sicherheits- und Warnhinweise, Abbildungen und Spezifikationen gelesen und verstanden haben. Machen Sie sich insbesondere mit allen Anweisungen, Sicherheits- und Warnhinweisen, Abbildungen, Spezifikationen sowie Bestandteilen und Funktionen vertraut. Bei Nichtbeachtung besteht die Gefahr eines elektrischen Schlages, eines Brandes und/oder schwerer Verletzungen. Bewahren Sie die Bedienungsanleitung inklusive aller Anweisungen, Sicherheits- und Warnhinweise zur späteren Verwendung auf.
- **HILTI** Produkte sind für den professionellen Benutzer bestimmt und dürfen nur von autorisiertem, eingewiesenem Personal bedient, gewartet und instand gehalten werden. Dieses Personal muss speziell über die auftretenden Gefahren unterrichtet sein. Vom Produkt und seinen Hilfsmitteln können Gefahren ausgehen, wenn sie von un ausgebildetem Personal unsachgemäß behandelt oder nicht bestimmungsgemäß verwendet werden.
- Die beiliegende Bedienungsanleitung entspricht dem aktuellen Stand der Technik zum Zeitpunkt der Drucklegung. Finden Sie immer die aktuelle Version online auf der Hilti Produktseite. Folgen Sie hier dem Link oder dem QR-Code in dieser Bedienungsanleitung, gekennzeichnet mit dem Symbol
- Geben Sie das Produkt nur mit dieser Bedienungsanleitung an andere Personen weiter.

### 1.2 Zeichenerklärung

#### 1.2.1 Warnhinweise

Warnhinweise warnen vor Gefahren im Umgang mit dem Produkt. Folgende Signalwörter werden verwendet:

#### **GEFAHR**

##### **GEFAHR !**

- ▶ Für eine unmittelbar drohende Gefahr, die zu schweren Körperverletzungen oder zum Tod führt.

#### **WARNUNG**

##### **WARNUNG !**

- ▶ Für eine möglicherweise drohende Gefahr, die zu schweren Körperverletzungen oder zum Tod führen kann.

#### **VORSICHT**

##### **VORSICHT !**

- ▶ Für eine möglicherweise gefährliche Situation, die zu Körperverletzungen oder zu Sachschäden führen kann.

#### 1.2.2 Symbole in der Bedienungsanleitung

Folgende Symbole werden in dieser Bedienungsanleitung verwendet:

	Bedienungsanleitung beachten
	Anwendungshinweise und andere nützliche Informationen
	Querverweis
	Umgang mit wiederverwertbaren Materialien
	Elektrogeräte und Akkus nicht in den Hausmüll werfen
	<b>Hilti</b> Li-Ionen-Akku
	<b>Hilti</b> Ladegerät



### 1.2.3 Symbole in Abbildungen

Folgende Symbole werden in Abbildungen verwendet:

	Diese Zahlen verweisen auf die jeweilige Abbildung am Anfang dieser Bedienungsanleitung.
3	Die Nummerierung in Abbildungen weisen auf wichtige Arbeitsschritte oder für Arbeitsschritte wichtige Bauteile hin. Im Text werden diese Arbeitsschritte oder Bauteile mit entsprechenden Nummern hervorgehoben, z. B. <b>(3)</b> .
	Positionsnummern werden in der Abbildung <b>Übersicht</b> verwendet und verweisen auf die Nummern der Legende im Abschnitt <b>Produktübersicht</b> .
	Dieses Zeichen soll Ihre besondere Aufmerksamkeit beim Umgang mit dem Produkt wecken.

## 1.3 Produktabhängige Symbole

### 1.3.1 Allgemeine Symbole

Symbole, die in Verbindung mit dem Produkt verwendet werden.

	Das Produkt unterstützt NFC-Technologie, die mit iOS- und Android-Plattformen kompatibel ist.
Li-Ion	Li-Ionen Akku
	Benutzen Sie den Akku niemals als Schlagwerkzeug.
	Lassen Sie den Akku nicht fallen. Verwenden Sie keinen Akku, der einen Schlag erhalten hat oder anderweitig beschädigt ist.
	Verwendete <b>Hilti</b> Li-Ion-Akku Typenreihe. Beachten Sie die Angaben im Kapitel <b>Bestimmungsgemäße Verwendung</b> .
	Wenn auf dem Produkt vorhanden, wurde das Produkt von dieser Zertifizierungsstelle für den US-amerikanischen und kanadischen Markt nach den geltenden Normen zertifiziert.

## 1.4 Auf dem Produkt

### Laser-Information

	<p><b>LASERSTRAHLUNG! NICHT IN DEN STRAHL BLICKEN!</b></p> <p>Das Produkt entspricht der Laserklasse 2, basierend auf der Norm IEC60825-1/EN60825-1:2014 und entspricht CFR 21 § 1040 (Laser Notice 56). Dieses Produkt ist ein Verbraucherlaserprodukt und erfüllt die Vorgaben der EN 50689:2021.</p>
--	---

## 2 Sicherheit

### 2.1 Allgemeine Sicherheitshinweise Messwerkzeuge

**⚠️ WARNUNG! Lesen Sie alle Sicherheitshinweise und Anweisungen.** Von Messwerkzeugen können Gefahren ausgehen, wenn Sie unsachgemäß behandelt werden. Versäumnisse bei der Einhaltung der Sicherheitshinweise und Anweisungen können Schäden am Messwerkzeug und/oder schwere Verletzungen verursachen.

Bewahren Sie alle Sicherheitshinweise und Anweisungen für die Zukunft auf.

#### Arbeitsplatzsicherheit

- ▶ **Halten Sie Ihren Arbeitsbereich sauber und gut beleuchtet.** Unordnung oder unbeleuchtete Arbeitsbereiche können zu Unfällen führen.
- ▶ **Arbeiten Sie mit dem Produkt nicht in explosionsgefährdeter Umgebung, in der sich brennbare Flüssigkeiten, Gase oder Stäube befinden.**
- ▶ **Halten Sie Kinder und andere Personen während der Benutzung des Produktes fern.**
- ▶ **Verwenden Sie das Produkt nur innerhalb der definierten Einsatzgrenzen.**
- ▶ **Beachten Sie Ihre landesspezifischen Unfallverhütungsvorschriften.**



### Elektrische Sicherheit

- ▶ **Halten Sie das Produkt von Regen oder Nässe fern.** Eindringende Feuchtigkeit kann Kurzschlüsse, Stromschläge, Verbrennungen oder Explosionen verursachen.
- ▶ **Obwohl das Produkt gegen den Eintritt von Feuchtigkeit geschützt ist, sollten Sie es trockenwischen, bevor Sie es im Transportbehälter verstauen.**

### Sicherheit von Personen

- ▶ **Seien Sie aufmerksam, achten Sie darauf, was Sie tun und gehen Sie mit Vernunft an die Arbeit mit einem Messwerkzeug. Benutzen Sie kein Messwerkzeug, wenn Sie müde sind oder unter dem Einfluss von Drogen, Alkohol oder Medikamenten stehen.** Ein Moment der Unachtsamkeit beim Gebrauch des Messwerkzeugs kann zu ernsthaften Verletzungen führen.
- ▶ **Vermeiden Sie eine abnormale Körperhaltung. Sorgen Sie für einen sicheren Stand und halten Sie jederzeit das Gleichgewicht.**
- ▶ **Tragen Sie persönliche Schutzausrüstung.** Das Tragen persönlicher Schutzausrüstung verringert das Risiko von Verletzungen.
- ▶ **Machen Sie keine Sicherheitseinrichtungen unwirksam und entfernen Sie keine Hinweis- und Warnschilder.**
- ▶ **Vermeiden Sie eine unbeabsichtigte Inbetriebnahme. Vergewissern Sie sich, dass das Messwerkzeug ausgeschaltet ist, bevor Sie es an den Akku anschließen, es aufnehmen oder tragen.**
- ▶ **Verwenden Sie das Produkt und Zubehör entsprechend diesen Anweisungen und so, wie es für diesen speziellen Gerätetyp vorgeschrieben ist. Berücksichtigen Sie dabei die Arbeitsbedingungen und die auszuführende Tätigkeit.** Der Gebrauch von Produkten für andere als die vorgesehenen Anwendungen kann zu gefährlichen Situationen führen.
- ▶ **Wiegen Sie sich nicht in falscher Sicherheit und setzen Sie sich nicht über die Sicherheitsregeln für Messwerkzeuge hinweg, auch wenn Sie nach vielfachem Gebrauch mit dem Messwerkzeug vertraut sind.** Achtloses Handeln kann binnen Sekundenbruchteilen zu schweren Verletzungen führen.
- ▶ **Das Messwerkzeug darf nicht in der Nähe von medizinischen Geräten eingesetzt werden.**

### Verwendung und Behandlung des Messwerkzeugs

- ▶ **Benutzen Sie das Produkt und Zubehör nur in technisch einwandfreiem Zustand.**
- ▶ **Bewahren Sie unbenutzte Messwerkzeuge außerhalb der Reichweite von Kindern auf. Lassen Sie Personen das Produkt nicht benutzen, die mit diesem nicht vertraut sind oder diese Anweisungen nicht gelesen haben.** Messwerkzeuge sind gefährlich, wenn Sie von unerfahrenen Personen benutzt werden.
- ▶ **Pflegen Sie Messwerkzeuge sorgfältig. Kontrollieren Sie, ob bewegliche Teile einwandfrei funktionieren und nicht klemmen, ob Teile gebrochen oder so beschädigt sind, dass die Funktion des Messwerkzeugs beeinträchtigt ist. Lassen Sie beschädigte Teile vor dem Einsatz des Messwerkzeugs reparieren.** Viele Unfälle haben ihre Ursache in schlecht gewarteten Messwerkzeugen.
- ▶ **Das Produkt darf in keinem Fall modifiziert oder manipuliert werden.** Änderungen oder Modifikationen, die nicht ausdrücklich von Hilti erlaubt wurden, können das Recht des Anwenders einschränken, das Produkt in Betrieb zu nehmen.
- ▶ **Vor wichtigen Messungen, sowie nach einem Sturz oder anderen mechanischen Einwirkungen, müssen Sie die Genauigkeit des Messwerkzeuges überprüfen.**
- ▶ **Die Messergebnisse können prinzipbedingt durch bestimmte Umgebungsbedingungen beeinträchtigt werden.** Dazu gehören z. B. die Nähe von Geräten, die starke magnetische oder elektromagnetische Felder erzeugen, Vibrationen und Temperaturänderungen.
- ▶ **Sich schnell ändernde Messbedingungen können die Messergebnisse verfälschen.**
- ▶ **Wenn das Produkt aus großer Kälte in eine warme Umgebung gebracht wird oder umgekehrt, lassen Sie das Produkt vor dem Gebrauch akklimatisieren.** Große Wärmeunterschiede können zu Fehloperationen und falschen Messergebnissen führen.
- ▶ **Stellen Sie bei der Verwendung mit Adaptern und Zubehör sicher, dass das Zubehör sicher befestigt ist.**
- ▶ **Obwohl das Messwerkzeug für den harten Baustelleneinsatz konzipiert ist, sollten Sie es, wie andere optische und elektrische Produkte (Feldstecher, Brille, Fotoapparat) sorgfältig behandeln.**
- ▶ **Halten Sie die angegebenen Betriebs- und Lagertemperaturen ein.**

## 2.2 Zusätzliche Sicherheitshinweise für Laser-Messwerkzeuge

- ▶ **Bei unsachgemäßem Öffnen des Produktes kann Laserstrahlung austreten, die die Klasse 2 übersteigt.** Lassen Sie das Produkt nur durch den Hilti Service reparieren.



- ▶ **Sichern Sie den Messstandort ab. Stellen Sie sicher, dass Sie beim Aufstellen des Produktes den Laserstrahl nicht gegen andere Personen oder gegen sich selbst richten.** Laserstrahlen sollten weit über oder unter Augenhöhe verlaufen.
- ▶ Halten Sie das Laseraustrittsfenster sauber, um Fehlmessungen zu vermeiden.
- ▶ Prüfen Sie vor Messungen/Anwendungen und mehrmals während der Anwendung das Produkt auf seine Genauigkeit.
- ▶ Messungen in der Nähe von reflektierenden Objekten bzw. Oberflächen, durch Glasscheiben oder ähnliche Materialien können das Messresultat verfälschen.
- ▶ Montieren Sie das Produkt auf eine geeignete Halterung, auf ein Stativ oder stellen Sie es auf eine ebene Fläche.
- ▶ Das Arbeiten mit Messlatten in der Nähe von Hochspannungsleitungen ist nicht erlaubt.
- ▶ Stellen Sie sicher, dass kein weiteres Laser-Messwerkzeug in der Umgebung eingesetzt wird, durch das Ihre Messung beeinflusst werden kann.
- ▶ Lassen Sie Laserstrahlen nicht über unbewachte Bereiche hinausgehen.

### 2.3 Zusätzliche Sicherheitshinweise

- ▶ Benutzen Sie das Produkt und Zubehör nur in technisch einwandfreiem Zustand.
- ▶ Nehmen Sie niemals Manipulationen oder Veränderungen an Produkt oder Zubehör vor.
- ▶ Verletzungsgefahr durch herunterfallende Werkzeuge und/oder Zubehör. Kontrollieren Sie vor Arbeitsbeginn, dass der Akku und montiertes Zubehör sicher befestigt sind.

### 2.4 Elektromagnetische Verträglichkeit

Obwohl das Gerät die strengen Anforderungen der einschlägigen Richtlinien erfüllt, kann **Hilti** folgendes nicht ausschließen:

- Das Gerät kann andere Geräte (z. B. Navigationseinrichtungen von Flugzeugen) stören.
- Das Gerät kann durch starke Strahlung gestört werden, was zu einer Fehloperation führen kann.

In diesen Fällen sowie bei anderen Unsicherheiten sollten Kontrollmessungen durchgeführt werden.

### 2.5 Sorgfältiger Umgang und Gebrauch von Akkus

- ▶ **Beachten Sie die folgenden Sicherheitshinweise für die sichere Handhabung und Verwendung von Li-Ionen-Akkus.** Ein Nichtbeachten kann zu Hautreizungen, schweren korrosiven Verletzungen, chemischen Verbrennungen, Feuer und/oder zu Explosionen führen.
- ▶ Verwenden Sie Akkus nur in technisch einwandfreiem Zustand.
- ▶ Behandeln Sie Akkus sorgfältig, um Beschädigungen zu vermeiden und den Austritt von stark gesundheitsschädlichen Flüssigkeiten zu verhindern!
- ▶ Akkus dürfen in keinem Fall modifiziert oder manipuliert werden!
- ▶ Die Akkus dürfen nicht zerlegt, gequetscht, über 80 °C (176 °F) erhitzt oder verbrannt werden.
- ▶ Verwenden oder laden Sie keine Akkus, die einen Schlag erhalten haben oder anderweitig beschädigt sind. Überprüfen Sie Ihre Akkus regelmäßig auf Anzeichen von Beschädigungen.
- ▶ Verwenden Sie niemals recycelte oder reparierte Akkus.
- ▶ Benutzen Sie den Akku oder ein akkubetriebenes Elektrowerkzeug niemals als Schlagwerkzeug.
- ▶ Setzen Sie Akkus niemals direkter Sonneneinstrahlung, erhöhter Temperatur, Funkenbildung oder offener Flamme aus. Dies kann zu Explosionen führen.
- ▶ Berühren Sie die Batteriepole nicht mit Ihren Fingern, Werkzeugen, Schmuck oder anderen elektrisch leitfähigen Gegenständen. Dies kann den Akku beschädigen, sowie Sachschäden und Verletzungen verursachen.
- ▶ Halten Sie Akkus von Regen, Nässe und Flüssigkeiten fern. Eindringende Feuchtigkeit kann Kurzschlüsse, Stromschläge, Verbrennungen, Feuer und Explosionen verursachen.
- ▶ Verwenden Sie nur die für diesen Akku-Typ vorgesehenen Ladegeräte und Elektrowerkzeuge. Beachten Sie dazu die Angaben in den entsprechenden Bedienungsanleitungen.
- ▶ Verwenden oder lagern Sie den Akku nicht in explosionsgefährdeten Umgebungen.



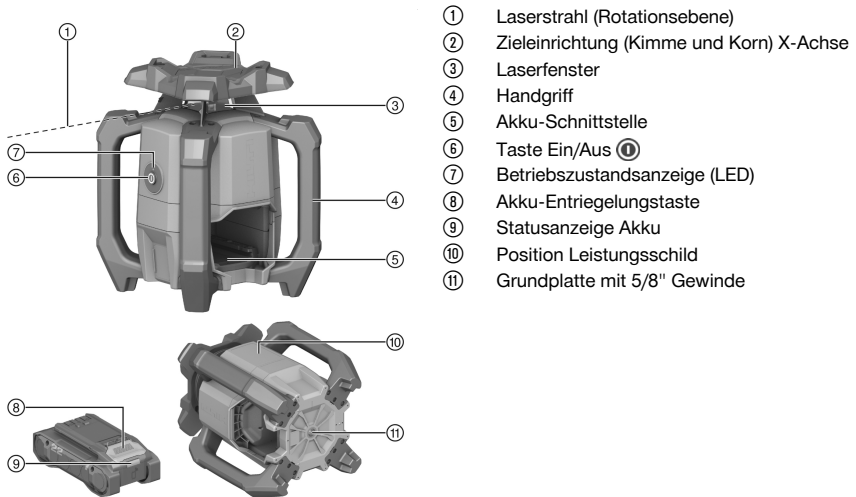
- ▶ Wenn der Akku zu heiß zum Anfassen ist, kann er defekt sein. Stellen Sie den Akku an einen einsehbaren, nicht brennbaren Ort mit ausreichender Entfernung zu brennbaren Materialien. Lassen Sie den Akku abkühlen. Wenn der Akku nach einer Stunde immer noch zu heiß zum Anfassen ist, dann ist er defekt. Wenden Sie sich an den **Hilti Service** oder lesen Sie das Dokument "Hinweise zur Sicherheit und Anwendung für **Hilti Li-Ionen-Akkus**".

Beachten Sie die speziellen Richtlinien, die für den Transport, die Lagerung und die Verwendung von Li-Ionen-Akkus gelten. 12

Lesen Sie die Hinweise zur Sicherheit und Anwendung für **Hilti Li-Ionen-Akkus**, die Sie durch Scannen des QR-Codes am Ende dieser Bedienungsanleitung finden.

### 3 Beschreibung

#### 3.1 Übersicht



- ① Laserstrahl (Rotationsebene)
- ② Zieleinrichtung (Kimme und Korn) X-Achse
- ③ Laserfenster
- ④ Handgriff
- ⑤ Akku-Schnittstelle
- ⑥ Taste Ein/Aus
- ⑦ Betriebszustandsanzeige (LED)
- ⑧ Akku-Entriegelungstaste
- ⑨ Statusanzeige Akku
- ⑩ Position Leistungsschild
- ⑪ Grundplatte mit 5/8" Gewinde

#### 3.2 Bestimmungsgemäße Verwendung

Das beschriebene Produkt ist ein Rotationslaser mit einem rotierenden, sichtbaren roten Laserstrahl. Der Rotationslaser kann horizontal benutzt werden. Das Produkt ist bestimmt zum Ermitteln, Übertragen und Überprüfen von waagrechten Höhenverläufen, wie zum Beispiel das Übertragen von Meter- und Höhenrissen.

- Verwenden Sie für dieses Produkt nur die in dieser Tabelle angegebenen **Hilti Nuron Li-Ion-Akkus** der Typenreihe B 22.
- Verwenden Sie für diese Akkus nur **Hilti** Ladegeräte der in dieser Tabelle genannten Typenreihen.

#### 3.3 Lieferumfang

Rotationslaser, Laserempfänger PRA 4, Laserempfänger-Halter PRA 83, 2x AA-Batterien (nicht in allen Märkten), Bedienungsanleitung, Herstellerzertifikat, Koffer

Weitere für Ihr Produkt zugelassene Systemprodukte finden Sie in Ihrem **Hilti Store** oder unter: [www.hilti.group](http://www.hilti.group)

#### 3.4 Funktionen der Taste Ein/Aus

Der Rotationslaser wird durch kurzes Drücken der Taste Ein/Aus eingeschaltet bzw. ausgeschaltet.

Zusätzlich können die folgenden Funktionen mit der Taste Ein/Aus aktiviert werden:

- Durch Drücken der Taste im ausgeschalteten Zustand für  $\geq 10$  Sekunden wird der Rotationslaser mit deaktivierter Schockwarnung eingeschaltet. 6



### 3.5 Laserempfänger

**Hilti** Laserempfänger zeigen digital den Abstand zwischen auftreffendem Laserstrahl (Laserebene) auf dem Detektionsfeld und der Markierungskerbe am Laserempfänger an. Der Laserstrahl ist auch über größere Distanzen empfangbar.

### 3.6 Abschaltautomatik

Eine automatische Abschaltung erfolgt, wenn keine Nivellierung erreicht wird, weil der Rotationslaser:

- Zu stark gegenüber der Horizontalen geneigt ist.
- Ein internes mechanisches Problem hat.
- Durch Erschütterungen oder einen Stoß aus dem Lot gebracht wurde.

Nach erfolgter Abschaltung schaltet die Rotation ab und die Betriebszustandsanzeige blinkt schnell orange. Schalten Sie den Rotationslaser aus und wieder ein. Wenn das Problem bestehen bleibt, wenden Sie sich an den **Hilti** Service.

### 3.7 Schockwarnfunktion

Wird der Rotationslaser während des Betriebs aus dem Niveau gebracht, so schaltet das Produkt mit Hilfe der integrierten Schockwarnfunktion in den Warnmodus. Die Schockwarnfunktion ist erst ab der zweiten Minute nach Erreichen der Nivellierung aktiv.

Ist der Rotationslaser im Warnmodus:

- Blinkt die Betriebszustandsanzeige langsam orange.
- Stoppt der Rotationskopf und der Laserstrahl erlischt.

### 3.8 Betriebszustandsanzeige

Der Rotationslaser verfügt über eine Betriebszustandsanzeige, über die verschiedene Betriebszustände angezeigt werden können.

Zustand	Bedeutung
Die Betriebszustandsanzeige leuchtet konstant grün.	Der Rotationslaser ist eingeschaltet, nivelliert und ordnungsgemäß in Betrieb.
Die Betriebszustandsanzeige blinkt langsam grün.	Der Rotationslaser nivelliert sich.
Die Betriebszustandsanzeige leuchtet konstant orange.	Die Schockwarnfunktion wurde deaktiviert. Der Rotationslaser ist eingeschaltet, nivelliert und ordnungsgemäß in Betrieb.
Die Betriebszustandsanzeige blinkt langsam orange.	Die Schockwarnfunktion wurde deaktiviert. Der Rotationslaser nivelliert sich.
Die Betriebszustandsanzeige blinkt schnell orange.	Der Rotationslaser hat einen Fehler. Überprüfen Sie die Aufstellung des Rotationslasers (z. B. erschütterungsfreie, ebene Fläche, etc.)
Die Betriebszustandsanzeige blinkt rot (3x lang, 3x kurz, 3x lang, Pause).	Der Rotationslaser ist defekt. Wenden Sie sich an den <b>Hilti</b> Service.

### 3.9 Anzeigen des Li-Ion-Akkus

**Hilti** Nuron Li-Ion-Akkus können den Ladezustand, Fehlermeldungen und den Zustand des Akkus anzeigen.

#### 3.9.1 Anzeigen zum Ladezustand und Fehlermeldungen

##### **WARNUNG**

##### **Verletzungsgefahr durch herunterfallenden Akku!**

- ▶ Stellen Sie bei eingestecktem Akku nach Drücken der Entriegelungstaste sicher, dass Sie den Akku wieder korrekt im verwendeten Produkt einrasten.

Um eine der folgenden Anzeigen zu erhalten, drücken Sie kurz die Entriegelungstaste des Akkus.

Der Ladezustand sowie mögliche Störungen werden auch dauerhaft angezeigt, solange das angeschlossene Produkt eingeschaltet ist.



Zustand	Bedeutung
Vier (4) LEDs leuchten konstant grün	Ladezustand: 100 % bis 71 %
Drei (3) LEDs leuchten konstant grün	Ladezustand: 70 % bis 51 %
Zwei (2) LEDs leuchten konstant grün	Ladezustand: 50 % bis 26 %
Eine (1) LED leuchtet konstant grün	Ladezustand: 25 % bis 10 %
Eine (1) LED blinkt langsam grün	Ladezustand: < 10 %
Eine (1) LED blinkt schnell grün	Der Li-Ion-Akku ist vollständig entladen. Laden Sie den Akku auf. Wenn die LED nach dem Aufladen des Akkus immer noch schnell blinkt, wenden Sie sich an den <b>Hilti Service</b> .
Eine (1) LED blinkt schnell gelb	Der Li-Ion-Akku oder das damit verbundene Produkt sind überlastet, zu heiß, zu kalt oder es liegt ein anderer Fehler vor. Bringen Sie das Produkt und den Akku auf die empfohlene Arbeitstemperatur und überlasten Sie das Produkt nicht bei dessen Anwendung. Wenn die Meldung weiter besteht, wenden Sie sich an den <b>Hilti Service</b> .
Eine (1) LED leuchtet gelb	Der Li-Ion-Akku und das damit verbundene Produkt sind nicht kompatibel. Bitte wenden Sie sich an den <b>Hilti Service</b> .
Eine (1) LED blinkt schnell rot	Der Li-Ion-Akku ist gesperrt und kann nicht weiter verwendet werden. Bitte wenden Sie sich an den <b>Hilti Service</b> .

### 3.9.2 Anzeigen zum Zustand des Akkus

Um den Zustand des Akkus abzufragen, halten Sie die Entriegelungstaste für mehr als drei Sekunden gedrückt. Das System erkennt keine potenzielle Fehlfunktion der Batterie aufgrund von Missbrauch, wie z.B. Fallenlassen, Einstiche, externe Hitzeschäden usw.

Zustand	Bedeutung
Alle LEDs leuchten als Lauflicht und anschließend leuchtet eine (1) LED konstant grün.	Der Akku kann weiterhin verwendet werden.
Alle LEDs leuchten als Lauflicht und anschließend blinkt eine (1) LED schnell gelb.	Die Abfrage zum Zustand des Akkus konnte nicht abgeschlossen werden. Wiederholen Sie den Vorgang oder wenden Sie sich an den <b>Hilti Service</b> .
Alle LEDs leuchten als Lauflicht und anschließend leuchtet eine (1) LED konstant rot.	Wenn ein angeschlossenes Produkt weiterhin verwendet werden kann, liegt die verbleibende Akkukapazität unter 50%. Wenn ein angeschlossenes Produkt nicht mehr verwendet werden kann, ist der Akku am Ende seiner Lebensdauer und sollte ersetzt werden. Bitte wenden Sie sich an den <b>Hilti Service</b> .

## 4 Technische Daten

### 4.1 Produktinformationen

<b>Produktgeneration</b>	01
<b>Nennspannung</b>	21,6 V
<b>Nennstrom</b>	160 mA
<b>Reichweite Empfang mit PRA 400 (Durchmesser)</b>	800 m (2.624 ft – 8 in)
<b>Genauigkeit auf 10 m (unter Standard-Umgebungsbedingungen nach MIL-STD-810G)</b>	±0,5 mm (±0,02 in)



<b>Rotationsgeschwindigkeit</b>		600/min
<b>Laserklasse</b>		Sichtbar, Laserklasse 2; EN/IEC 60825-1:2014
<b>Wellenlänge (λ)</b>		630 nm ... 650 nm
<b>Ausgangsleistung (P<sub>o</sub>)</b>	<b>Rotationslaserstrahl</b>	< 3,5 mW , ≥ 300/min
<b>Pulsdauer (tp)</b>		490 ns
<b>Pulsfrequenz (f)</b>		1 MHz
<b>Selbstonivellierbereich</b>		±5°
<b>Maximale Einsatzhöhe über Bezugshöhe</b>		2.000 m (6.561 ft – 8 in)
<b>Maximale relative Luftfeuchte</b>		80 %
<b>Umgebungstemperatur bei Betrieb</b>		-20 °C ... 50 °C (-4 °F ... 122 °F)
<b>Lagertemperatur</b>		-25 °C ... 63 °C (-13 °F ... 145 °F)
<b>Gewicht</b>		2,60 kg  (nach EPTA-Procedure 01 ohne Akku)
<b>Stativgewinde</b>		5/8 in
<b>Falltesthöhe (unter Standard-Umgebungsbedingungen nach MIL-STD-810G )</b>		1,5 m (4 ft – 11,1 in)
<b>Schutzart gemäß IEC 60529</b>		IP66  (ohne Akku)
<b>Verschmutzungsgrad entsprechend IEC 61010-1</b>		2

#### 4.2 Akku

<b>Akkubetriebsspannung</b>	21,6 V
<b>Gewicht Akku</b>	Siehe Kapitel "Bestimmungsgrößen Verwendung"
<b>Umgebungstemperatur bei Betrieb</b>	-17 °C ... 60 °C (1 °F ... 140 °F)
<b>Lagertemperatur</b>	-20 °C ... 40 °C (-4 °F ... 104 °F)
<b>Akkutemperatur bei Ladebeginn</b>	-10 °C ... 45 °C (14 °F ... 113 °F)

## 5 Arbeitsvorbereitung

### WARNUNG

#### Verletzungsgefahr durch unbeabsichtigten Anlauf!

- ▶ Stellen Sie vor dem Einsetzen des Akkus sicher, dass das dazugehörige Produkt ausgeschaltet ist.
- ▶ Entfernen Sie den Akku, bevor Sie Geräteeinstellungen vornehmen oder Zubehörteile wechseln.

### WARNUNG

#### Verletzungsgefahr durch Kurzschluss oder herunterfallenden Akku!

- ▶ Stellen Sie vor dem Einsetzen des Akkus sicher, dass die Kontakte des Akkus und die Kontakte am Produkt frei von Fremdkörpern sind.
- ▶ Stellen Sie sicher, dass der Akku immer korrekt einrastet.

Beachten Sie die Sicherheits- und Warnhinweise in dieser Dokumentation und auf dem Produkt.





## 5.1 Akku laden

1. Lesen Sie vor dem Laden die Bedienungsanleitung des Ladegerätes.
2. Achten Sie darauf, dass die Kontakte von Akku und Ladegerät sauber und trocken sind.
3. Laden Sie den Akku in einem zugelassenen Ladegerät. 5

## 5.2 Akku einsetzen

### WARNUNG

#### Verletzungsgefahr durch Kurzschluss oder herunterfallenden Akku!

- ▶ Stellen Sie vor dem Einsetzen des Akkus sicher, dass die Kontakte des Akkus und die Kontakte am Produkt frei von Fremdkörpern sind.
- ▶ Stellen Sie sicher, dass der Akku immer korrekt einrastet.

1. Laden Sie den Akku vor der ersten Inbetriebnahme vollständig auf.
2. Schieben Sie den Akku in das Produkt bis er hörbar einrastet.
3. Kontrollieren Sie den sicheren Sitz des Akkus.

## 5.3 Akku entfernen

1. Drücken Sie die Entriegelungstaste des Akkus.
2. Ziehen Sie den Akku aus dem Produkt.

## 5.4 Absturzsicherung

### WARNUNG

#### Verletzungsgefahr durch herabfallendes Werkzeug und/oder Zubehör!

- ▶ Verwenden Sie nur die für Ihr Produkt empfohlene **Hilti** Werkzeug-Halteleine.
- ▶ Prüfen Sie den Befestigungspunkt der Werkzeug-Halteleine vor jeder Verwendung auf mögliche Beschädigungen.



Beachten Sie Ihre nationalen Richtlinien für Arbeiten in Höhe.

Verwenden Sie als Absturzsicherung für dieses Produkt ausschließlich die **Hilti** Werkzeug-Halteleine #2261971.

- ▶ Befestigen Sie die Werkzeug-Halteleine mit der Schlaufe am Produkt wie im Bild dargestellt. Kontrollieren Sie den sicheren Halt.
- ▶ Befestigen Sie den Karabinerhaken an einer tragenden Struktur. Kontrollieren Sie den sicheren Halt des Karabinerhakens.



Beachten Sie die Bedienungsanleitungen der **Hilti** Werkzeug-Halteleine.

## 6 Bedienung

Beachten Sie die Sicherheits- und Warnhinweise in dieser Dokumentation und auf dem Produkt.

### 6.1 Richtige Handhabung des Rotationslasers und des Akkus






**Hilti** Nuron Li-Ionen Akkus haben keine Schutzart. Halten Sie den Akku von Regen und Nässe fern.

1. Arbeiten im horizontalen Modus.
2. Ablegen oder Transportieren in geneigter Lage.
  - ▶ Positionieren Sie den Rotationslaser zum Transport, oder wenn Sie ihn nicht verwenden, immer so, dass das Akkufach und der Akku **nicht** nach oben zeigen und keine Feuchtigkeit eindringen kann.




## 6.2 Rotationslaser einschalten/ausschalten und horizontal arbeiten


 Prüfen Sie vor wichtigen Messungen die Genauigkeit des Rotationslasers, insbesondere, nachdem er zu Boden gefallen ist, ungewöhnlichen Einwirkungen ausgesetzt war, oder nach längerer Lagerung.

1. Stellen Sie den Rotationslaser auf einer ebenen, stabilen, vibrations- und erschütterungsfreien Fläche ab oder montieren Sie ihn auf eine geeignete Halterung.
  - ▶ Als Halterung kann eine Wandhalterung oder ein Stativ verwendet werden. Der Neigewinkel der Auflagefläche darf maximal  $\pm 5^\circ$  sein.
2. Drücken Sie die Taste .
- ▶ Der Rotationslaser nivelliert sich. Die Betriebszustandsanzeige blinkt langsam grün.
  - ▶ Sobald die Nivellierung erreicht ist, schaltet sich der Laserstrahl ein und rotiert. Die Betriebszustandsanzeige blinkt zunächst 5 Mal schnell grün und leuchtet anschließend konstant grün.
3. Drücken Sie die Taste  erneut, um den Rotationslaser auszuschalten.


## 6.3 Schockwarnfunktion deaktivieren

1. Drücken und halten Sie die Taste Ein/Aus im ausgeschalteten Zustand für  $\geq 10$  Sekunden.
  - ▶ Der Rotationslaser wird mit deaktivierter Schockwarnung eingeschaltet.
  - ▶ Die Betriebszustandsanzeige blinkt bzw. leuchtet orange.  6
2. Um die Schockwarnung wieder zu aktivieren, schalten Sie den Rotationslaser aus und durch kurzes Drücken der Taste Ein/Aus wieder ein.

## 7 Laserempfänger PRA 4

 Die ausführliche Bedienungsanleitung zum Laserempfänger PRA 4 finden Sie → **hier**.

### 7.1 Laserstrahl mit dem Laserempfänger empfangen

1. Drücken Sie am Laserempfänger die Taste , um den Laserempfänger einzuschalten.
2. Halten Sie den Laserempfänger mit dem Detektionsfenster direkt in die Ebene des Laserstrahls.
  - ▶ Der Empfang des Laserstrahls wird optisch und akustisch angezeigt.
  - ▶ Der Laserempfänger zeigt die Distanz der Laserebene zur Markierungskerbe an.
  - ▶ Bewegen Sie je nach Anwendungsfall den Laserempfänger oder den Rotationslaser auf oder ab, bis die Rotationsebene mit der Markierungskerbe übereinstimmt und der Laserempfänger den Wert "0" anzeigt.
3. Halten Sie den Laserempfänger während des Ausrichtens ruhig oder fixieren Sie ihn. Achten Sie auf freie Sicht zwischen Laserempfänger und Rotationslaser.

## 8 Pflege und Instandhaltung

### **WARNUNG**

**Verletzungsgefahr bei eingestecktem Akku !**


- ▶ Entnehmen Sie vor allen Pflege- und Instandhaltungsarbeiten immer den Akku!

#### Pflege des Produktes

- Entfernen Sie fest anhaftenden Schmutz mit Vorsicht.
- Reinigen Sie das Gehäuse nur mit einem leicht angefeuchteten Tuch. Verwenden Sie keine silikonhaltigen Pflegemittel, da diese die Kunststoffteile angreifen können.
- Verwenden Sie einen sauberen, trockenen Lappen, um die Kontakte des Produktes zu reinigen.

#### Reinigen des Laseraustrittsfensters

- ▶ Blasen Sie den Staub vom Laseraustrittsfenster.
- ▶ Berühren Sie das Laseraustrittsfenster nicht mit den Fingern.

 Zu raues Reinigungsmaterial kann das Glas zerkratzen und damit die Genauigkeit des Gerätes beeinträchtigen.



## Pflege der Li-Ionen Akkus

- Verwenden Sie niemals einen Akku mit verstopften Lüftungsschlitzen. Reinigen Sie die Lüftungsschlitze vorsichtig mit einer trockenen, weichen Bürste.
- Vermeiden Sie, dass der Akku unnötig Staub oder Schmutz ausgesetzt wird. Setzen Sie den Akku niemals hoher Feuchtigkeit aus (z. B. in Wasser tauchen oder im Regen stehen lassen). Wenn ein Akku durchnässt wurde, behandeln Sie ihn wie einen beschädigten Akku. Isolieren Sie ihn in einem nicht brennbaren Behälter und wenden Sie sich an den **Hilti Service**.
- Halten Sie den Akku frei von fremdem Öl und Fett. Lassen Sie nicht zu, dass sich unnötig Staub oder Schmutz auf dem Akku ansammelt. Reinigen Sie den Akku mit einer trockenen, weichen Bürste oder einem sauberen, trockenen Lappen. Verwenden Sie keine silikonhaltigen Pflegemittel, da diese die Kunststoffteile angreifen können. Berühren Sie nicht die Kontakte des Akkus und entfernen Sie nicht das werkseitig aufgebrauchte Fett von den Kontakten.
- Reinigen Sie das Gehäuse nur mit einem leicht angefeuchteten Tuch. Verwenden Sie keine silikonhaltigen Pflegemittel, da diese die Kunststoffteile angreifen können.

## Instandhaltung

### **WARNUNG**

**Gefahr durch Stromschlag!** Unsachgemäße Reparaturen an elektrischen Bauteilen können zu schweren Verletzungen und Verbrennungen führen.

- ▶ Reparaturen an elektrischen Teilen dürfen nur durch eine Elektrofachkraft ausgeführt werden.
- Prüfen Sie regelmäßig alle sichtbaren Teile auf Beschädigungen und die Bedienelemente auf einwandfreie Funktion.
- Betreiben Sie das Produkt nicht bei Beschädigungen und/oder Funktionsstörungen. Lassen Sie das Produkt umgehend vom **Hilti Service** reparieren.
- Bringen Sie nach Pflege- und Instandhaltungsarbeiten alle Schutzeinrichtungen an und prüfen Sie diese auf einwandfreie Funktion.



Verwenden Sie für einen sicheren Betrieb nur original Ersatzteile, Verbrauchsmaterialien und Zubehör. Von **Hilti** freigegebene Ersatzteile, Verbrauchsmaterialien und Zubehör für Ihr Produkt finden Sie in Ihrem **Hilti Store** oder unter: [www.hilti.group](http://www.hilti.group)

## 8.1 Messgenauigkeit prüfen

Um technische Spezifikationen einhalten zu können, sollte das Gerät regelmäßig (mindestens vor jeder größeren/relevanten Messung) überprüft werden.

Nach einem Sturz des Gerätes aus größerer Höhe sollte die Funktionsfähigkeit untersucht werden. Unter folgenden Bedingungen kann davon ausgegangen werden, dass das Gerät einwandfrei funktioniert:

- Beim Sturz wurde die in den Technischen Daten angegebene Fallhöhe nicht überschritten.
- Das Gerät hat auch vor dem Sturz einwandfrei funktioniert.
- Das Gerät wurde beim Sturz nicht mechanisch beschädigt (z. B. Bruch des Penta Prismas).
- Das Gerät generiert im Arbeitseinsatz einen rotierenden Laserstrahl.

## 8.2 Horizontale Haupt- und Querachse überprüfen

1. Stellen Sie ein Stativ ca. 20 m (66 ft) von einer Wand auf und richten Sie den Stativkopf mittels Wasserwaage horizontal aus.
2. Montieren Sie den Rotationslaser auf dem Stativ und richten Sie den Rotationslaser mit Hilfe der Zielkerbe auf die Wand aus.
3. Bild a: Fangen Sie mit Hilfe des Laserempfängers einen Punkt **(1)** ein und markieren Sie den Punkt an der Wand.
4. Drehen Sie den Rotationslaser um die Mittelachse im Uhrzeigersinn um 90°. Dabei darf die Höhe des Rotationslasers nicht verändert werden.
5. Bild b: Fangen Sie mit Hilfe des Laserempfängers einen zweiten Punkt **(2)** ein und markieren Sie den Punkt an der Wand.



6. Bild c und d: Wiederholen Sie die beiden vorangegangenen Schritte zwei weitere Male. Fangen Sie mit Hilfe des Laserempfängers die Punkte **(3)** und **(4)** ein und markieren Sie die Punkte an der Wand.



Bei sorgfältiger Durchführung sollte der vertikale Abstand der beiden markierten Punkte **(1)** und **(3)** (Hauptachse) bzw. Punkte **(2)** und **(4)** (Querachse) jeweils  $< 2 \text{ mm}$  sein (bei 20 m) ( $< 0,08$  in bei 66 ft). Bei größerer Abweichung schicken Sie den Rotationslaser an den **Hilti Service** zur Kalibrierung.

### 8.3 Hilti Messtechnik Service

Der **Hilti Messtechnik Service** führt die Überprüfung und, bei Abweichung, die Wiederherstellung und erneute Prüfung der Spezifikationskonformität des Messwerkzeuges durch. Die Spezifikationskonformität zum Zeitpunkt der Prüfung wird durch das Service Zertifikat schriftlich bestätigt. Es wird empfohlen:

- Ein geeignetes Prüfintervall entsprechend der Nutzung zu wählen.
- Nach einer ausserordentlichen Gerätebeanspruchung, vor wichtigen Arbeiten, jedoch mindestens jährlich eine **Hilti Messtechnik Service** Prüfung durchführen zu lassen.

Die Prüfung durch den **Hilti Messtechnik Service** entbindet den Nutzer nicht von der Überprüfung des Messwerkzeuges vor und während der Nutzung.

## 9 Transport und Lagerung

### Transport von Akku-Werkzeugen und Akkus



**VORSICHT**

#### Unbeabsichtigter Anlauf beim Transport !

- ▶ Transportieren Sie ihre Produkte immer ohne eingesetzte Akkus!
- ▶ Entnehmen Sie den/die Akkus.
- ▶ Transportieren Sie Akkus nie in loser Schüttung. Während des Transports sollten die Akkus vor übermäßigem Stoß und Vibrationen geschützt und von jeglichen leitfähigen Materialien oder anderen Akkus isoliert werden, damit sie nicht mit anderen Batteriepolen in Berührung kommen und einen Kurzschluss verursachen. **Beachten Sie Ihre lokalen Transportvorschriften für Akkus.**
- ▶ Akkus dürfen nicht per Post verschickt werden. Wenden Sie sich an ein Versandunternehmen, wenn Sie unbeschädigte Akkus versenden wollen.
- ▶ Kontrollieren Sie Produkt und Akku vor jeder Verwendung sowie vor und nach längerem Transport auf Beschädigungen.

### Lagerung von Akku-Werkzeugen und Akkus



**WARNUNG**

#### Unbeabsichtigte Beschädigung durch defekte oder auslaufende Akku !

- ▶ Lagern Sie ihre Produkte immer ohne eingesetzte Akkus!
- ▶ Lagern Sie Produkt und Akku kühl und trocken. Beachten Sie die Temperaturgrenzwerte, die in den Technischen Daten angegeben sind. 7
- ▶ Bewahren Sie Akku nicht auf dem Ladegerät auf. Nehmen Sie den Akku nach dem Ladevorgang immer vom Ladegerät ab.
- ▶ Lagern Sie Akku nie in der Sonne, auf Wärmequellen oder hinter Glas.
- ▶ Lagern Sie Produkt und Akku unzugänglich für Kinder und unbefugte Personen.
- ▶ Kontrollieren Sie Produkt und Akku vor jeder Verwendung sowie vor und nach längerer Lagerung auf Beschädigungen.

## 10 Hilfe bei Störungen

Beachten Sie bei allen Störungen die Statusanzeige des Akkus. Siehe Kapitel **Anzeigen des Li-Ion-Akkus** 6.

Bei Störungen, die nicht in dieser Tabelle aufgeführt sind oder die Sie nicht selbst beheben können, wenden Sie sich bitte an unseren **Hilti Service**.

Störung	Mögliche Ursache	Lösung
LEDs des Akkus zeigen nichts an.	Akku defekt.	▶ Wenden Sie sich an den <b>Hilti Service</b> .



Störung	Mögliche Ursache	Lösung
Akku rastet nicht mit hörbarem Klick ein.	Rastrnase am Akku ist verschmutzt.	▶ Reinigen Sie die Rastrnase und setzen Sie den Akku erneut ein.
Starke Hitzeentwicklung im Produkt oder Akku.	Elektrischer Defekt	▶ Schalten Sie das Produkt sofort aus, entnehmen Sie den Akku, beobachten Sie ihn, lassen Sie ihn abkühlen und kontaktieren Sie den <b>Hilti Service</b> .

## 11 Entsorgung

### **WARNUNG**

**Verletzungsgefahr durch unsachgemäße Entsorgung!** Gesundheitsgefährdungen durch austretende Gase oder Flüssigkeiten.

- ▶ Versenden oder verschicken Sie keine beschädigten Akkus!
- ▶ Decken Sie die Anschlüsse mit einem nicht leitfähigen Material ab, um Kurzschlüsse zu vermeiden.
- ▶ Entsorgen Sie Akkus so, dass sie nicht in die Hände von Kindern gelangen können.
- ▶ Entsorgen Sie den Akku in Ihrem **Hilti Store** oder wenden Sie sich an ihr zuständiges Entsorgungsunternehmen.

**Hilti** Produkte sind zu einem hohen Anteil aus wiederverwertbaren Materialien hergestellt. Voraussetzung für eine Wiederverwertung ist eine sachgemäße Stofftrennung. In vielen Ländern nimmt **Hilti** Ihr Altgerät zur Verwertung zurück. Fragen Sie den **Hilti Kundenservice** oder Ihren Verkaufsberater.



- ▶ Werfen Sie Elektrowerkzeuge, Elektronische Geräte und Akkus nicht in den Hausmüll!

## 12 Herstellergewährleistung

- ▶ Bitte wenden Sie sich bei Fragen zu den Gewährleistungsbedingungen an Ihren lokalen **Hilti Partner**.

## 13 Weitere Informationen

Zubehör, Systemprodukte und weitere Informationen zu Ihrem Produkt finden Sie → **hier**.



## RoHS (Richtlinie zur Beschränkung der Verwendung gefährlicher Stoffe)

根据 SJ/T 11364-2014 的有害物质材料披露  
 Hazardous substances material disclosure according to SJ/T 11364-2014

Product type: Line Laser  
 Products: PR 4-22 01; PR 40-22 01; PR 40G-22 01; PR 400-22 01;

零件名称 Part name	有害物质 Hazardous substances					
	铅 Lead (Pb)	汞 Mercury (Hg)	镉 Cadmium (Cd)	六价铬 Hexavalent Chromium (Cr(VI))	多溴联苯 Polybrominated biphenyls (PBB)	多溴二苯醚 Polybrominated biphenylethers (PBDE)
手柄 PR 4XX-22 件 Grip PR 4XX-22 assy	o	o	o	o	o	o
识别牌 PR 40-22 印刷的 Identification plate PR 40-22 printed	o	o	o	o	o	o
铭牌 PR 40-22 Nameplate PR 40-22	o	o	o	o	o	o
塑料架 PR 4XX-22 件 Holder PR 4XX-22 assy	o	o	o	o	o	o
螺钉 Screws	o	o	o	o	o	o
外壳 PR 4XX-22 件 Housing PR 4XX-22 assy	o	o	o	o	o	o
外壳 PR 40X-22 件 Housing PR 40X-22 assy	o	o	o	o	o	o
橡皮塞 PR 3-HVSG Blanking plug PR 3-HVSG	o	o	o	o	o	o
电缆扎带 100x2.5 Cable tie 100x2,5	o	o	o	o	o	o
<p>以下表格均依据 SJ/T 11364 通则制定。</p> <p>O: 表示该有害物质在该部件所有均质材料中的含量均在 GB/T 26572 标准规定的限量要求以下。</p> <p>X: 表示该有害物质至少在该部件的某一均质材料中的含量超出 GB/T 26572 标准规定的限量要求。                      (企业可基于其实际情况在包装箱内提供“X”标识的详细技术说明。)</p> <p>The following tables are prepared in accordance with the provision of SJ/T 11364.</p> <p>O: Indicates that said hazardous substances contained in all of the homogeneous materials for this part is below the limit requirement of GB/T 26572</p> <p>X: Indicates that said hazardous substances contained in at least one of the homogeneous materials used for this part is above the limit requirement of GB/T 26572.</p> <p>(Enterprises may further provide in this box technical explanation for marking "X" based on their actual circumstances.)</p>						

Diese Tabelle gilt für den Markt China.



## Declaration of the Presence Condition of the Restricted Substances Marking

設備名稱： Equipment name:		Line laser		型號（型式）： Type designation:		PR 4-22 01 PR 40-22 01 PR 40G-22 01 PR 400-22 01	
單元 Unit	限用物質及其化學符號 Restricted substances and its chemical symbols						
	鉛 Lead (Pb)	汞 Mercury (Hg)	鎘 Cadmium (Cd)	六價鉻 Hexavalent Chromium (Cr (VI))	多溴聯苯 Polybrominated biphenyls (PBB)	多溴二苯醚 Polybrominated biphenylethers (PBDEs)	
握把 PR 4XX-22 組裝 Grip PR 4XX-22 assy	o	o	o	o	o	o	
印刷識別牌 PR 40-22 Identification plate PR 40-22 printed	o	o	o	o	o	o	
銘牌 PR 40-22 Nameplate PR 40-22	o	o	o	o	o	o	
支架 PR 4XX-22 組裝 Holder PR 4XX-22 assy	o	o	o	o	o	o	
螺釘 Screws	o	o	o	o	o	o	
外殼 PR 4XX-22 組裝 Housing PR 4XX-22 assy	o	o	o	o	o	o	
外殼 PR 40X-22 組裝 Housing PR 40X-22 assy	o	o	o	o	o	o	
橡皮塞 PR 3-HVSG Blanking plug PR 3-HVSG	o	o	o	o	o	o	
電纜紮帶 100x2,5 Cable tie 100x2,5	o	o	o	o	o	o	
備考 1. “超出 0.1 wt %” 及 “超出 0.01 wt %” 係指限用物質之百分比含量超出百分比含量基準值。 Note 1: “Exceeding 0.1wt.% and exceeding 0.01wt %” indicate that the percentage contain of the restricted substance exceeds the reference percentage value of presence condition. 備考 2. “o” 係指該項限用物質之百分比含量未超出百分比含量基準值。 Note 2: “o” – indicates that the percentage contain of the restricted substance does not exceeds the percentage of reference value of presence. 備考 3. “-” 係指該項限用物質為排除項目。 Note 3: The “-” indicates that the restricted substance corresponds to the exemption.							

Diese Tabelle gilt für den Markt Taiwan.

## 14 Hilti Li-Ion Akkus

### Hinweise zur Sicherheit und Anwendung

In dieser Dokumentation wird der Begriff Akku für wieder aufladbare Hilti Li-Ion-Akkus verwendet, in denen mehrere Li-Ion-Zellen zusammengeschlossen sind. Sie sind für Hilti Elektrowerkzeuge bestimmt und dürfen nur mit diesen verwendet werden. Verwenden Sie nur original **Hilti** Akkus!

### Beschreibung

**Hilti** Akkus sind mit Zellmanagement- und Zellschutzsystemen ausgestattet.

Die Akkus bestehen aus Zellen, die Lithium-Ionen-Speichermaterialien enthalten, welche eine hohe spezifische Energiedichte ermöglichen. Li-Ion-Zellen unterliegen einem sehr geringen Memory-Effekt, reagieren aber gegenüber Gewalteinwirkung, Tiefentladung oder hohen Temperaturen sehr empfindlich.

Die zugelassenen Produkte für **Hilti** Akkus finden Sie in Ihrem **Hilti Store** oder unter: [www.hilti.group](http://www.hilti.group)

### Sicherheit

- ▶ **Beachten Sie die folgenden Sicherheitshinweise für die sichere Handhabung und Verwendung von Li-Ionen-Akkus.** Ein Nichtbeachten kann zu Hautreizungen, schweren korrosiven Verletzungen, chemischen Verbrennungen, Feuer und / oder zu Explosionen führen.
- ▶ Behandeln Sie Akkus sorgfältig, um Beschädigungen zu vermeiden und den Austritt von stark gesundheitsschädlichen Flüssigkeiten zu verhindern!
- ▶ Akkus dürfen in keinem Fall modifiziert oder manipuliert werden!



- ▶ Die Akkus dürfen nicht zerlegt, gequetscht, über 80°C erhitzt oder verbrannt werden.
- ▶ Verwenden oder laden Sie keine Akkus, die einen Schlag erhalten haben oder anderweitig beschädigt sind. Überprüfen Sie Ihre Akkus regelmäßig auf Anzeichen von Beschädigungen.
- ▶ Verwenden Sie niemals recycelte oder reparierte Akkus.
- ▶ Benutzen Sie den Akku oder ein akkubetriebenes Elektrowerkzeug niemals als Schlagwerkzeug.
- ▶ Setzen Sie Akkus niemals direkter Sonneneinstrahlung, erhöhter Temperatur, Funkenbildung oder offener Flamme aus. Dies kann zu Explosionen führen.
- ▶ Berühren Sie die Batteriepole nicht mit Ihren Fingern, Werkzeugen, Schmuck oder anderen elektrisch leitfähigen Gegenständen. Dies kann den Akku beschädigen, sowie Sachschäden und Verletzungen verursachen.
- ▶ Halten Sie Akkus von Regen, Nässe und Flüssigkeiten fern. Eindringende Feuchtigkeit kann Kurzschlüsse, Stromschläge, Verbrennungen, Feuer und Explosionen verursachen.
- ▶ Verwenden Sie nur die für diesen Akku-Typ vorgesehenen Ladegeräte und Elektrowerkzeuge. Beachten Sie dazu die Angaben in den entsprechenden Bedienungsanleitungen.
- ▶ Verwenden oder lagern Sie den Akku nicht in explosionsgefährdeten Umgebungen.
- ▶ Wenn der Akku zu heiß zum Anfassen ist, kann er defekt sein. Stellen Sie den Akku an einen einsehbaren, nicht brennbaren Ort mit ausreichender Entfernung zu brennbaren Materialien. Lassen Sie den Akku abkühlen. Wenn der Akku nach einer Stunde immer noch zu heiß zum Anfassen ist, dann ist er defekt. Gehen Sie nach den Anweisungen im Kapitel **Maßnahmen bei Akkubrand** vor.

#### **Verhalten bei beschädigten Akkus**

- ▶ Kontaktieren Sie immer den **Hilti Service**, wenn ein Akku beschädigt ist.
- ▶ Verwenden Sie keinen Akku, aus dem Flüssigkeit austritt.
- ▶ Vermeiden Sie bei austretender Flüssigkeit den direkten Augen- und/oder Hautkontakt. Tragen Sie immer Schutzhandschuhe und Augenschutz im Umgang mit Batterieflüssigkeit.
- ▶ Verwenden Sie ein dafür zugelassenes chemisches Reinigungsmittel, um ausgetretene Batterieflüssigkeit zu entfernen. Beachten Sie Ihre lokalen Reinigungsvorschriften für Batterieflüssigkeit.
- ▶ Legen Sie einen defekten Akku in einen nicht brennbaren Behälter und decken Sie ihn mit trockenem Sand, Kreidepulver (CaCO<sub>3</sub>) oder Silikat (Vermiculit) ab. Schließen Sie anschließend den Deckel luftdicht ab und bewahren Sie den Behälter fern von brennbaren Gasen, Flüssigkeiten oder Gegenständen auf.
- ▶ Entsorgen Sie den Behälter in Ihrem **Hilti Store** oder wenden Sie sich an ihr zuständiges Entsorgungsunternehmen. **Beachten Sie Ihre lokalen Transportvorschriften für beschädigte Akkus!**

#### **Verhalten bei nicht mehr funktionierenden Akkus**

- ▶ Achten Sie auf abnormales Akkuverhalten wie fehlerhaftes Laden, ungewöhnlich lange Ladezeiten, spürbarer Leistungsabfall, ungewöhnliche LED-Aktivitäten oder austretende Flüssigkeiten. Dies sind Anzeichen auf ein internes Problem.
- ▶ Wenn Sie ein internes Akkuproblem vermuten, kontaktieren Sie den **Hilti Service**.
- ▶ Wenn der Akku nicht mehr funktioniert, sich der Akku nicht mehr laden lässt oder Flüssigkeit austritt, müssen Sie ihn entsorgen. Siehe Kapitel **Wartung und Entsorgung**.

#### **Maßnahmen bei Akkubrand**



#### **WARNUNG**

**Gefahr durch Akkubrand!** Ein brennender Akku stößt gefährliche und explosionsgefährdende Flüssigkeiten und Dämpfe aus, die zu Korrosionsverletzungen, Verbrennungen oder Explosionen führen können.

- ▶ Tragen Sie ihre persönliche Schutzausrüstung, wenn Sie einen Akkubrand bekämpfen.
- ▶ Sorgen Sie für eine ausreichende Belüftung, damit gefährliche und explosionsgefährdende Dämpfe entweichen können.
- ▶ Verlassen Sie bei intensiver Rauchentwicklung sofort den Raum.
- ▶ Konsultieren Sie bei Reizung der Atemwege einen Arzt.
- ▶ Rufen Sie die Feuerwehr, bevor Sie einen Löschversuch starten.
- ▶ Bekämpfen Sie Akku-Brände nur mit Wasser aus größtmöglichem Abstand. Pulverlöscher und Löschedecken sind bei Li-Ion-Akkus unwirksam. Umgebungsbrände können mit herkömmlichen Löschmitteln bekämpft werden.
- ▶ Versuchen Sie nicht, große Mengen brennender Akkus zu bewegen. Entfernen Sie nicht betroffene Materialien aus der nächsten Umgebung um so die betroffenen Akkus zu isolieren.

#### **Im Falle eines sich nicht abkühlenden, rauchenden oder brennenden Akkus:**

- ▶ Nehmen Sie diesen auf eine Schaufel und werfen Sie ihn in einen Eimer mit Wasser. Durch die kühlende Wirkung wird das Übergreifen eines Brandes auf Akku-Zellen, die noch nicht die für eine Entzündung kritische Temperatur erreicht haben, reduziert.





- ▶ Lassen Sie den Akku für mindestens 24 Stunden im Eimer, bis er sich vollständig abgekühlt hat.
- ▶ Siehe Kapitel **Verhalten bei beschädigten Akkus**.

### Angaben zu Transport und Lagerung

- ▶ Umgebungsbetriebstemperatur zwischen  $-17^{\circ}\text{C}$  und  $+60^{\circ}\text{C}$  /  $1^{\circ}\text{F}$  und  $140^{\circ}\text{F}$ .
- ▶ Lagertemperatur zwischen  $-20^{\circ}\text{C}$  und  $+40^{\circ}\text{C}$  /  $-4^{\circ}\text{F}$  und  $104^{\circ}\text{F}$ .
- ▶ Akkus nicht auf dem Ladegerät aufbewahren. Nehmen Sie den Akku nach dem Ladevorgang immer vom Ladegerät ab.
- ▶ Akkus möglichst kühl und trocken lagern. Eine kühle Lagerung erhöht die Akkulaufzeit. Lagern Sie Akkus nie in der Sonne, auf Heizungen oder hinter Glasscheiben.
- ▶ Akkus dürfen nicht per Post verschickt werden. Wenden Sie sich an ein Versandunternehmen, wenn Sie unbeschädigte Akkus versenden wollen.
- ▶ Akkus nie in loser Schüttung transportieren. Während des Transports sollten die Akkus vor übermäßigem Stoß und Vibrationen geschützt und von jeglichen leitfähigen Materialien oder anderen Akkus isoliert werden, damit sie nicht mit anderen Batteriepolen in Berührung kommen und einen Kurzschluss verursachen. **Beachten Sie Ihre lokalen Transportvorschriften für Akkus.**



### Wartung und Entsorgung

- ▶ Halten Sie den Akku sauber und frei von Öl und Fett. Vermeiden Sie unnötigen Staub oder Schmutz auf dem Akku. Reinigen Sie den Akku mit einem trockenen, weichen Pinsel oder einem sauberen, trockenen Lappen.
- ▶ Betreiben Sie den Akku nie mit verstopften Lüftungsschlitzen. Reinigen Sie die Lüftungsschlitze vorsichtig mit einer trockenen, weichen Bürste.
- ▶ Verhindern Sie das Eindringen von Fremdkörpern in das Innere.
- ▶ Lassen Sie keine Feuchtigkeit in den Akku eindringen. Wenn Feuchtigkeit in den Akku eingedrungen ist, behandeln Sie ihn wie einen beschädigten Akku und isolieren Sie ihn in einem nicht brennbaren Behälter.
  - ▶ Siehe Kapitel **Verhalten bei beschädigten Akkus**.
- ▶ Durch unsachgemäße Entsorgung können Gesundheitsgefährdungen durch austretende Gase oder Flüssigkeiten entstehen. Entsorgen Sie den Akku in Ihrem **Hilti Store** oder wenden Sie sich an ihr zuständiges Entsorgungsunternehmen. **Beachten Sie Ihre lokalen Transportvorschriften für beschädigte Akkus!**
- ▶ Werfen Sie Akkus nicht in den Hausmüll.
- ▶ Entsorgen Sie Akkus so, dass sie nicht in die Hände von Kindern gelangen können. Decken Sie die Anschlüsse mit einem nicht leitfähigen Material ab, um Kurzschlüsse zu vermeiden.

## Original operating instructions

### 1 Information about the operating instructions

#### 1.1 About these operating instructions

- **Warning!** Read and understand all accompanying documentation, including but not limited to instructions, safety warnings, illustrations, and specifications provided with this product. Familiarize yourself with all the instructions, safety warnings, illustrations, specifications, components, and functions of the product before use. Failure to do so may result in electric shock, fire, and/or serious injury. Save all warnings and instructions for future reference.
-  products are designed for professional users and only trained, authorized personnel are permitted to operate, service and maintain the products. This personnel must be specifically informed about the possible hazards. The product and its ancillary equipment can present hazards if used incorrectly by untrained personnel or if used not in accordance with the intended use.
- The accompanying documentation corresponds to the current state of the art at the time of printing. Please always check for the latest version on the product's page on Hilti's website. To do this, follow the link or scan the QR code in this documentation, marked with the symbol .
- Ensure that these operating instructions are with the product when it is given to other persons.

#### 1.2 Explanation of signs used

##### 1.2.1 Warnings

Warnings alert persons to hazards that occur when handling or using the product. The following signal words are used:



**⚠ DANGER**

**DANGER !**

- ▶ Draws attention to imminent danger that will lead to serious personal injury or fatality.

**⚠ WARNING**

**WARNING !**

- ▶ Draws attention to a potential threat of danger that can lead to serious injury or fatality.

**⚠ CAUTION**

**CAUTION !**

- ▶ Draws attention to a potentially dangerous situation that could lead to personal injury or damage to the equipment or other property.

**1.2.2 Symbols in the operating instructions**

The following symbols are used in these operating instructions:

	Comply with the operating instructions
	Instructions for use and other useful information
	Cross-reference
	Dealing with recyclable materials
	Do not dispose of electric equipment and batteries as household waste
	<b>Hilti</b> Li-ion battery
	<b>Hilti</b> charger

**1.2.3 Symbols in the illustrations**

The following symbols are used in illustrations:

<b>2</b>	These numbers refer to the illustrations at the beginning of these operating instructions.
3	The numbers in illustrations refer to important work steps or to components important for the work steps. In the text, the corresponding numbers draw attention to these work steps or components, e.g. <b>(3)</b> .
11	Item reference numbers are used in the <b>overview illustration</b> and refer to the numbers used in the <b>product overview</b> section.
	This symbol is intended to draw your special attention to certain points for handling the product.

**1.3 Product-dependent symbols**

**1.3.1 General symbols**

Symbols used in relation to the product.

	The product supports near-field communication (NFC) technology compatible with iOS and Android platforms.
Li-Ion	Li-ion battery
	Never use the battery as a striking tool.
	Do not drop the battery. Never use a battery that has suffered an impact or is damaged in any other way.
	<b>Hilti</b> Li-ion battery type series used. Observe the information given in the section headed <b>Intended use</b> .





If applied on the product, the product has been certified by this certification body for the US and Canadian markets according to the applicable standards.

## 1.4 On the product

### Laser information

	<p><b>LASER RADIATION! DO NOT LOOK INTO THE LASER BEAM!</b></p> <p>The product corresponds to laser class 2, based on the standard IEC60825-1/EN60825-1:2014, and corresponds to CFR 21 § 1040 (Laser Notice 56).</p> <p>This product is a consumer laser product and satisfies the requirements of EN 50689:2021.</p>
--	--

## 2 Safety

### 2.1 General safety instructions, measuring tools

**⚠ WARNING! Read all safety precautions and other instructions.** Measuring tools can present hazards if handled incorrectly. Failure to observe the safety instructions and other instructions can result in damage to the measuring tool and/or serious injury.

Keep all safety precautions and instructions for future reference.

#### Work area safety

- ▶ **Keep your workplace clean and well lit.** Cluttered or poorly lit workplaces invite accidents.
- ▶ **Do not operate the product in explosive atmospheres, such as in the presence of flammable liquids, gases or dust.**
- ▶ **Keep children and other persons clear when the product is in use.**
- ▶ **Use the product only within its specified limits.**
- ▶ **Comply with your national accident prevention regulations.**

#### Electrical safety

- ▶ **Do not expose the product to rain or moisture.** Penetrating moisture can cause short circuits, electrical shock, burns or explosions.
- ▶ **Although the product is protected against the entry of moisture, it should be wiped dry before being put away in its transport container.**

#### Personal safety

- ▶ **Stay alert, watch what you are doing and use common sense when operating a measuring tool. Do not use a measuring tool while you are tired or under the influence of drugs, alcohol or medication.** A moment of inattention while operating the measuring tool can result in serious personal injury.
- ▶ **Avoid unusual body positions. Keep proper footing and balance at all times.**
- ▶ **Wear personal protective equipment.** Wearing personal protective equipment reduces the risk of injury.
- ▶ **Do not render safety devices ineffective and do not remove information and warning notices.**
- ▶ **Avoid accidental starting. Make sure that the measuring tool is switched off before connecting it to the battery and before picking it up or carrying it.**
- ▶ **Use the product and accessories in accordance with these instructions and in the way specified for this special type of tool. Take the working conditions and the work to be performed into account.** Use of products for applications different from those intended could result in hazardous situations.
- ▶ **Do not lull yourself into a false sense of security and do not flout the safety rules for measuring tools, even if you are familiar with the measuring tool after using it many times.** Carelessness can result in serious injury within a fraction of a second.
- ▶ **Do not use the measuring tool in the vicinity of medical devices.**

#### Using and handling the measuring tool

- ▶ **Use the product and accessories only when they are in perfect working order.**
- ▶ **Store measuring tools out of reach of children when not in use. Do not allow persons who are not familiar with the product or these instructions to operate it.** Measuring tools are dangerous in the hands of inexperienced persons.
- ▶ **Measuring tools need care and attention. Check that moving parts operate satisfactorily and do not jam, and make sure that no parts are broken or damaged in such a way that the measuring tool might no longer function correctly. Have damaged parts repaired before using the measuring tool.** Many accidents are caused by poorly maintained measuring tools.
- ▶ **Do not under any circumstances modify or tamper with the product.** Changes or modifications not expressly approved by Hilti may restrict the user's authorization to operate the product.



- ▶ **Check the accuracy of the measuring tool before using it for important measurements, and if it has been dropped or subjected to other mechanical stresses.**
- ▶ **Due to the measuring principle employed, the results of measurements can be negatively affected by certain ambient conditions.** These include, for example, the proximity of devices that produce strong magnetic or electro-magnetic fields, vibrations and temperature changes.
- ▶ **Rapidly changing measuring conditions can falsify the results.**
- ▶ **When the product is brought into a warm environment from very cold conditions, or vice-versa, allow it to become acclimatized before use.** Big differences in temperature can lead to incorrect operation and incorrect results.
- ▶ **When adapters or accessories are used, make sure they are mounted securely.**
- ▶ **The measuring tool is designed for the tough conditions of jobsite use, but as with other optical and electrical products (e.g. binoculars, spectacles, cameras) it must be handled with care.**
- ▶ **The specified operating and storage temperatures must be observed.**

## 2.2 Additional safety instructions for laser measuring tools

- ▶ **Laser radiation in excess of Class 2 can be emitted if the product is opened without correct procedure being followed.** Have the product repaired only by Hilti Service.
- ▶ **Secure the area in which you will be taking measurements. While setting up the product, make sure that you do not direct the laser beam toward yourself or others.** Laser beams should be projected well above or well below eye height.
- ▶ Keep the laser exit window clean in order to avoid measurement errors.
- ▶ Check the accuracy of the product before use and several times during use.
- ▶ Readings taken in the vicinity of reflective objects or surfaces, through panes of glass or similar materials can falsify the result of measurement.
- ▶ Mount the product on a suitable holder or bracket or on a tripod, or set it on a smooth, level surface.
- ▶ Do not work with surveyor's staffs in the vicinity of high-voltage electricity cables.
- ▶ Make sure that no other laser measuring tool that can influence your measurements is in use in the vicinity.
- ▶ Do not permit the laser beam to project beyond the controlled area.

## 2.3 Additional safety instructions

- ▶ Use the product and accessories only when they are in perfect working order.
- ▶ Never tamper with or modify the product or accessories in any way.
- ▶ Risk of injury by falling tools and/or accessories. Before starting work, check that the battery and installed accessories are secure.

## 2.4 Electromagnetic compatibility

Although the tool complies with the strict requirements of the applicable directives, **Hilti** cannot exclude the following possibilities:

- The tool may cause interference to other devices (e.g. aircraft navigation equipment).
- The tool may be negatively affected by powerful electromagnetic radiation, possibly leading to incorrect operation.

In these cases, or if you are otherwise unsure, confirmatory measurements should be made by other means.

## 2.5 Careful handling and use of batteries

- ▶ **Comply with the following safety instructions for the safe handling and use of Li-ion batteries.** Failure to comply can lead to skin irritation, severe corrosive injury, chemical burns, fire and/or explosion.
- ▶ Use only batteries that are in perfect working order.
- ▶ Treat batteries with care in order to avoid damage and prevent leakage of fluids that are extremely harmful to health!
- ▶ Do not under any circumstances modify or tamper with batteries!
- ▶ Do not disassemble, crush or incinerate batteries and do not subject them to temperatures over 80 °C (176 °F).
- ▶ Never use or charge a battery that has suffered an impact or been damaged in any other way. Check your batteries regularly for signs of damage.
- ▶ Never use recycled or repaired batteries.



- ▶ Never use the battery or a battery-operated power tool as a striking tool.
- ▶ Never expose batteries to the direct rays of the sun, elevated temperature, sparking, or open flame. This can lead to explosions.
- ▶ Do not touch the battery poles with your fingers, tools, jewelry, or other electrically conductive objects. This can damage the battery and also cause material damage and personal injury.
- ▶ Keep batteries away from rain, moisture and liquids. Penetrating moisture can cause short circuits, electric shock, burns, fire and explosions.
- ▶ Use only chargers and power tools approved for the specific battery type. Read and follow the relevant operating instructions.
- ▶ Do not use or store the battery in explosive environments.
- ▶ If the battery is too hot to touch, it may be defective. Put the battery in a place where it is clearly visible and where there is no risk of fire, at an adequate distance from flammable materials. Allow the battery to cool down. If it is still too hot to touch after an hour, the battery is faulty. Consult **Hilti** Service or read the document entitled "Instructions on safety and use for **Hilti** Li-ion batteries".



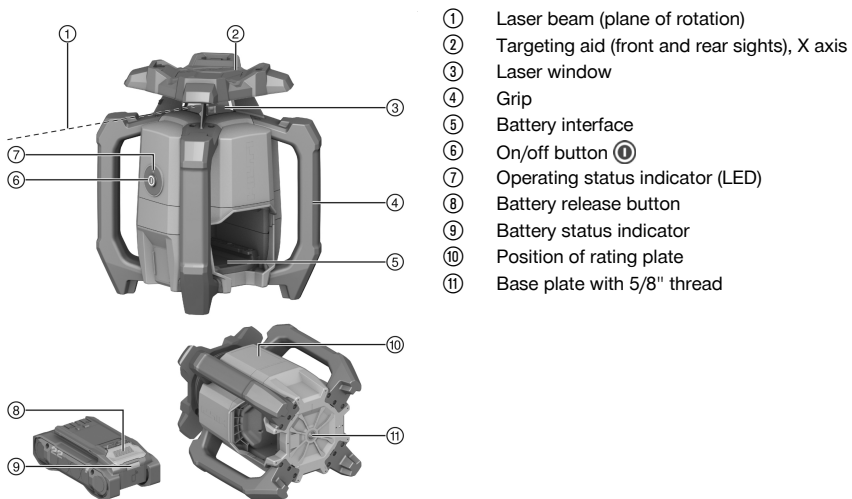
Observe the special guidelines applicable to the transport, storage and use of Li-ion batteries.



Read the instructions on safety and use of **Hilti** Li-ion batteries that you can access by scanning the QR code at the end of these operating instructions.

### 3 Description

#### 3.1 Overview



- ① Laser beam (plane of rotation)
- ② Targeting aid (front and rear sights), X axis
- ③ Laser window
- ④ Grip
- ⑤ Battery interface
- ⑥ On/off button
- ⑦ Operating status indicator (LED)
- ⑧ Battery release button
- ⑨ Battery status indicator
- ⑩ Position of rating plate
- ⑪ Base plate with 5/8" thread

#### 3.2 Intended use

The product described is a rotating laser that emits a visible, red rotating laser beam. The rotating laser can be used horizontally. The product is designed to be used to determine, transfer and check levels, for example to transfer datum lines and height marks.

- For this product, use only the **Hilti** Nuron Li-ion batteries of the B 22 series stated in this table.
- For these batteries, use only **Hilti** chargers of the type series stated in this table.

#### 3.3 Items supplied

Rotating laser, PRA 4 laser receiver, PRA 83 laser receiver holder, 2x AA batteries (not in all markets), operating instructions, manufacturer's certificate, case

Other system products approved for use with this product can be found at your local **Hilti** Store or at: [www.hilti.group](http://www.hilti.group)



### 3.4 Functions of the on/off button

Short-pressing the on/off button switches the rotating laser on or off, as applicable. In addition, the following functions can be activated by means of the on/off button:

- With the product switched off, pressing the button and holding it down for  $\geq 10$  seconds switches the rotating laser on with shock warning deactivated. 22

### 3.5 Laser receiver

Hilti laser receivers digitally indicate the distance between the marking notch on the laser receiver and the position at which the laser beam (laser plane) strikes the detection area on the receiver. The laser beam can also be received over long distances.

### 3.6 Automatic switch-off

The tool switches off automatically if it is unable to level itself because the rotating laser:

- Is sloping too steeply off the horizontal.
- Has an internal mechanical problem.
- Has been knocked off level by an impact or vibration.

When the tool has switched itself off, rotation stops and the operating status indicator quick-flashes orange. Switch the rotating laser off and then on again. If the problem persists, consult **Hilti Service**.

### 3.7 Shock warning function

If the rotating laser is knocked off level during operation, the built-in shock warning function switches the product to warning mode. The shock warning function is not active until two minutes after completion of self-leveling.

If the rotating laser is in warning mode:

- The operating status indicator slow-flashes orange.
- The rotary head stops and the laser beam switches off.

### 3.8 Operating status indicator

The rotating laser has an operating status indicator that can indicate different operating states.

Status	Meaning
The operating status indicator shows steady green.	The rotating laser is switched on, has leveled and is operating normally.
The operating status indicator slow-flashes green.	The rotating laser is leveling itself.
The operating status indicator shows steady orange.	The shock warning function has been deactivated. The rotating laser is switched on, has leveled and is operating normally.
The operating status indicator slow-flashes orange.	The shock warning function has been deactivated. The rotating laser is leveling itself.
The operating status indicator quick-flashes orange.	The rotating laser is experiencing a fault. Check the set-up of the rotating laser (e.g. vibration-free, flat surface, etc.)
The operating status indicator flashes red (3x long, 3x short, 3x long, pause).	The rotating laser is faulty. Consult <b>Hilti Service</b> .

### 3.9 Status indicators of the Li-ion battery

Hilti Nuron Li-ion batteries can indicate state of charge, fault messages and the battery's state of health.

#### 3.9.1 Indicators for state of charge and fault messages



##### Risk of injury by a falling battery!

- If the release button is pressed with a battery inserted in the product, subsequently check that the battery is correctly re-engaged and secure.



Short-press the release button of the battery to get whichever of the following status indications is applicable at the time.

State of charge and, if applicable, faults are indicated constantly as long as the connected product is switched on.

Status	Meaning
Four (4) LEDs show constantly green	State of charge: 100 % to 71 %
Three (3) LEDs show constantly green	State of charge: 70 % to 51 %
Two (2) LEDs show constantly green	State of charge: 50 % to 26 %
One (1) LED shows constantly green	State of charge: 25 % to 10 %
One (1) LED slow-flashes green	State of charge: < 10 %
One (1) LED quick-flashes green	The Li-ion battery is completely discharged. Recharge the battery. If the LED again starts quick-flashing after the battery has been charged, consult <b>Hilti Service</b> .
One (1) LED quick-flashes yellow	The Li-ion battery or the product in which it is inserted is overloaded, too hot or too cold, or experiencing some other fault. Bring the product and the battery to the recommended working temperature and do not overload the product when it is in use. If the message persists, consult <b>Hilti Service</b> .
One (1) LED shows yellow	The Li-ion battery and the product in which it is inserted are not compatible. Consult <b>Hilti Service</b> .
One (1) LED quick-flashes red	The Li-ion battery is locked and cannot be used. Consult <b>Hilti Service</b> .

### 3.9.2 Indicators showing the battery's state of health

To check the battery's state of health, press the release button and hold it down for longer than three seconds. The system does not detect a potential malfunction of the battery due to misuse, for example battery dropped or pierced, external heat damage, etc.

Status	Meaning
All LEDs show in sequence, followed by one (1) LED showing constantly green.	The battery can remain in use.
All LEDs show in sequence, followed by one (1) LED quick-flashing yellow.	The check to ascertain the battery's state of health did not complete. Repeat the procedure, or consult <b>Hilti Service</b> .
All LEDs show in sequence, followed by one (1) LED showing constantly red.	If a connected product can still be used, the remaining battery capacity is below 50 %. If a connected product can no longer be used, the battery has reached the end of its useful life and has to be replaced. Consult <b>Hilti Service</b> .

## 4 Technical data

### 4.1 Product information

<b>Product generation</b>	01
<b>Rated voltage</b>	21.6 V
<b>Rated current</b>	160 mA
<b>Reception range with PRA 400 (Diameter)</b>	800 m (2,624 ft - 8 in)
<b>Accuracy at 10 m (under standard ambient conditions in accordance with MIL-STD-810G)</b>	±0.5 mm (±0.02 in)
<b>Speed of rotation</b>	600 /min



<b>Laser class</b>	Visible, laser class 2; EN/IEC 60825-1:2014	
<b>Wavelength (<math>\lambda</math>)</b>	630 nm ... 650 nm	
<b>Output power (<math>P_0</math>)</b>	<b>Rotary laser beam</b>	< 3.5 mW , $\geq$ 300 /min
<b>Pulse duration (tp)</b>	490 ns	
<b>Pulse frequency (f)</b>	1 MHz	
<b>Self-leveling range</b>	$\pm 5^\circ$	
<b>Maximum site elevation above datum</b>	2,000 m (6,561 ft - 8 in)	
<b>Maximum relative humidity</b>	80 %	
<b>Ambient temperature for operation</b>	-20 °C ... 50 °C (-4 °F ... 122 °F)	
<b>Storage temperature</b>	-25 °C ... 63 °C (-13 °F ... 145 °F)	
<b>Weight</b>	2.60 kg  (in accordance with EPTA-Procedure 01 without battery)	
<b>Tripod thread</b>	5/8 in	
<b>Drop test height (under standard ambient conditions in accordance with MIL-STD-810G)</b>	1.5 m (4 ft - 11.1 in)	
<b>Degree of protection in accordance with IEC 60529</b>	IP66  (without battery)	
<b>Degree of dirtying in accordance with IEC 61010-1</b>	2	

#### 4.2 Battery

<b>Battery operating voltage</b>	21.6 V
<b>Weight, battery</b>	See the section headed "Intended use"
<b>Ambient temperature for operation</b>	-17 °C ... 60 °C (1 °F ... 140 °F)
<b>Storage temperature</b>	-20 °C ... 40 °C (-4 °F ... 104 °F)
<b>Battery charging starting temperature</b>	-10 °C ... 45 °C (14 °F ... 113 °F)

## 5 Preparations at the workplace

### WARNING

#### Risk of injury by inadvertent starting!

- ▶ Before inserting the battery, make sure that the product is switched off.
- ▶ Remove the battery before making any adjustments to the power tool or before changing accessories.

### WARNING

#### Risk of injury by short circuit or falling battery!

- ▶ Before inserting the battery, make sure that the contacts on the battery and the contacts on the product are free of foreign matter.
- ▶ Make sure that the battery always engages correctly.

Observe the safety instructions and warnings in this documentation and on the product.





### 5.1 Charging the battery

1. Before charging the battery, read the operating instructions for the charger.
2. Make sure that the contacts on the battery and the contacts on the charger are clean and dry.
3. Use an approved charger to charge the battery. 21

### 5.2 Inserting the battery

#### WARNING

#### Risk of injury by short circuit or falling battery!

- ▶ Before inserting the battery, make sure that the contacts on the battery and the contacts on the product are free of foreign matter.
- ▶ Make sure that the battery always engages correctly.

1. Charge the battery fully before using it for the first time.
2. Push the battery into the product until it engages with an audible click.
3. Check that the battery is seated securely.

### 5.3 Removing the battery

1. Press the battery release button.
2. Remove the battery from the product.

### 5.4 Fall arrest

#### WARNING

#### Risk of injury by falling tool and/or accessory!

- ▶ Use only the **Hilti** tool tether recommended for your product.
- ▶ Prior to each use, always check the attachment point of the tool tether for possible damage.



Comply with the national regulations for working at heights.

As drop arrester for this product, use only the **Hilti** tool tether #2261971.

- ▶ Use the loop to secure the tool tether to the product as shown in the illustration. Check that it holds securely.
- ▶ Secure the carabiner to a load-bearing structure. Check that the carabiner holds securely.



Comply with the operating instructions of the **Hilti** tool tether.

## 6 Operation

Observe the safety instructions and warnings in this documentation and on the product.

### 6.1 Handling the rotating laser and battery correctly






**Hilti** Nuron Li-ion batteries have no degree of protection rating. Do not expose the battery to rain or wet conditions.

1. Working in horizontal mode.
2. Laying down or transporting in an inclined position.
  - ▶ For transport and when it is not in use, always position the rotating laser so that the battery compartment and the battery **do not** face upward and no moisture can penetrate.




## 6.2 Switching the rotating laser on/off and working in the horizontal plane


 Check the accuracy of the rotating laser before using it for important tasks, especially if it has been dropped or subjected to unusual influences or impacts, or after long periods of storage.

1. Set the rotating laser on a level, sturdy, vibration-free and shock-free flat or mount it on a suitable holder.
  - ▶ A wall bracket or tripod may be used as mounting devices. The angle of inclination of the surface on which it stands should not exceed  $\pm 5^\circ$ .
2. Press the  button.
  - ▶ The rotating laser is leveling itself. The operating status indicator slow-flashes green.
  - ▶ The laser beam switches on and starts rotating as soon as the tool has leveled itself. The operating status indicator initially quick-flashes green 5 times and then shows steady green.
3. Press the  again to switch off the rotating laser.


## 6.3 Deactivating the shock warning function

1. With the product switched off, press the on/off button and hold it down for  $\geq 10$  seconds.
  - ▶ The rotating laser is switched on with shock warning deactivated.
  - ▶ The operating status indicator flashes or shows orange.  22
2. To activate shock warning, switch the rotating laser off and then short-press the on/off button to switch on again.

## 7 Laser receiver PRA 4

 The detailed operating instructions for the PRA 4 laser receiver can be found → [here](#).

### 7.1 Using the laser receiver to detect the laser beam

1. Press the  button on the laser receiver to switch the laser receiver on.
2. Hold the laser receiver with the receiving window directly in the plane of the laser beam.
  - ▶ Reception of the laser beam is indicated by visual and acoustic signals.
  - ▶ The laser receiver shows the distance of the laser plane from the marking notch.
  - ▶ Depending on the situation, move the laser receiver or the rotating laser up or down until the rotation plane is aligned with the marking notch and the laser receiver shows a value of "0".
3. While alignment is in progress hold the laser receiver steady or secure it in place. Make sure that there is a clear line of sight between laser receiver and rotating laser.

## 8 Care and maintenance

### WARNING

#### Risk of injury with battery inserted !


- ▶ Always remove the battery before carrying out care and maintenance tasks!

#### Care of the product

- Carefully remove stubborn dirt.
- Use only a slightly damp cloth to clean the housing. Do not use cleaning agents containing silicone as these can attack the plastic parts.
- Use a dry, clean cloth to clean the contacts of the product.

#### Cleaning the laser exit window

- ▶ Blow dust off the laser exit window.
- ▶ Do not touch the laser exit window with your fingers.

 Abrasive cleaning materials may scratch the glass and impair the accuracy of the laser tool.

#### Care of the Li-ion batteries

- Never use a battery with clogged air vents. Clean the air vents carefully using a dry, soft brush.



- Avoid unnecessary exposure of the battery to dust and dirt. Never expose the battery to high levels of moisture (e.g. by being dipped in water or left in the rain).  
If a battery has been soaked by moisture, treat it as a damaged battery. Isolate it in a non-flammable container and consult **Hilti Service**.
- Keep the battery free of extraneous oil and grease. Do not permit dust or dirt to accumulate unnecessarily on the battery. Clean the battery with a dry, soft brush or a clean, dry cloth. Do not use cleaning agents containing silicone as these can attack the plastic parts.  
Do not touch the contacts of the battery and do not remove the factory-applied grease from the contacts.
- Use only a slightly damp cloth to clean the housing. Do not use cleaning agents containing silicone as these can attack the plastic parts.

## Maintenance

### WARNING

**Danger of electric shock!** Improper repairs to electrical components may lead to serious injuries including burns.

- ▶ Repairs to the electrical section of the tool or appliance may be carried out only by trained electrical specialists.
- 
- Check all visible parts and controls for signs of damage at regular intervals and make sure that they all function correctly.
  - Do not use the product if signs of damage are found or if parts malfunction. Immediately have the product repaired by **Hilti Service**.
  - After cleaning and maintenance, install all guards and protective devices and check that they are in full working order.



To help ensure safe and reliable operation, use only genuine Hilti spare parts, consumables and accessories. Spare parts, consumables and accessories approved by **Hilti** for use with your product can be found at your **Hilti Store** or online at: [www.hilti.group](http://www.hilti.group)

## 8.1 Checking accuracy

In order to ensure compliance with the technical specifications, the tool should be checked regularly (at least before each major / relevant measuring task).

After falling from considerable height, the tool should be checked for correct, accurate operation. When the following conditions are fulfilled it can be assumed that the tool is operating faultlessly:

- The height of the fall did not exceed the height given in the technical data.
- The tool operated faultlessly before the fall.
- The tool suffered no obvious mechanical damage from the fall (e.g. breakage of the pentaprism).
- The tool projects a rotating laser beam when in operation.

## 8.2 Checking the main and transverse horizontal axes

1. Set up a tripod approx. 20 m (66 ft) from a wall and align the tripod head horizontally with a spirit level.
2. Mount the rotating laser on the tripod and use the visual sighting method to aim the rotating laser at the wall.
3. Fig. a: Use the laser receiver to catch the laser beam for point **(1)** and mark this point on the wall.
4. Turn the rotating laser clockwise through 90° round its center axis. In doing so, make sure that the height of the rotating laser does not change.
5. Fig. b: Use the laser receiver to catch the laser beam for a second point **(2)** and mark this point on the wall.
6. Fig. c and d: Repeat the two preceding steps two more times. Use the laser receiver to catch the laser beam for points **(3)** and **(4)** and mark the points on the wall.



If the procedure has been carried out accurately, the vertical distance between the two marked points **(1)** and **(3)** (main axis) and between points **(2)** and **(4)** (transverse axis) should each be < 2 mm (at 20 m) (< 0.08 in at 66 ft). If the deviation is greater than this, return the rotating laser to **Hilti Service** for calibration.



### 8.3 Hilti Measuring Systems Service

Hilti Measuring Systems Service checks the scanning tool and, if deviations from the specified accuracy are found, recalibrates it and rechecks to ensure conformity with specifications. The service certificate provides written confirmation of conformity with specifications at the time of the test. The following is recommended:

- Choose a test/inspection interval that matches usage of the device.
- Have the product checked by Hilti Measuring Systems Service after exceptionally heavy use or subsection to unusual conditions or stress, before important work or at least once a year.

Testing and inspection by Hilti Measuring Systems Service does not relieve the user of the obligation to check the scanning tool before and during use.

## 9 Transport and storage

### Transport of cordless power tools and batteries

#### CAUTION

#### Accidental starting during transport !

- ▶ Always transport your products with the batteries removed!
- ▶ Remove the battery/batteries.
- ▶ Never transport batteries loose and unprotected. During transport, batteries should be protected from excessive shock and vibration and isolated from any conductive materials or other batteries that may come in contact with the terminals and cause a short circuit. **Comply with the locally applicable regulations for transporting batteries.**
- ▶ Do not send batteries through the mail. Consult your shipper for instructions on how to ship undamaged batteries.
- ▶ Prior to each use and before and after prolonged transport, check the product and the batteries for damage.

### Storage of cordless power tools and batteries

#### WARNING

#### Accidental damage caused by defective or leaking batteries !

- ▶ Always store your products with the batteries removed!
- ▶ Store the product and the batteries in a cool and dry place. Comply with the temperature limits stated in the technical data. 23
- ▶ Do not store batteries on the charger. Always remove the battery from the charger when the charging operation has completed.
- ▶ Never leave batteries in direct sunlight, on sources of heat, or behind glass.
- ▶ Store the product and batteries where they cannot be accessed by children or unauthorized persons.
- ▶ Prior to each use and before and after prolonged storage, check the product and the batteries for damage.

## 10 Troubleshooting

If a problem occurs, always observe the status indicator of the battery. See the section headed **Status indicators of the Li-ion battery** 22.

If the trouble you are experiencing is not listed in this table or you are unable to rectify the problem by yourself, contact Hilti Service.

Trouble or fault	Possible cause	Action to be taken
LEDs of the battery show nothing.	Battery faulty.	▶ Contact Hilti Service.
Battery does not engage with an audible click.	The retaining lug on the battery is dirty.	▶ Clean the retaining lug and re-insert the battery.
The product or battery gets very hot.	Electrical fault.	▶ Switch the product off immediately, remove the battery, keep it under observation, allow it to cool down and contact Hilti Service.




## 11 Disposal

---

### WARNING

**Risk of injury due to incorrect disposal!** Health hazards due to escaping gases or liquids.

- ▶ DO NOT send batteries through the mail!
  - ▶ Cover the terminals with a non-conductive material (such as electrical tape) to prevent short circuiting.
  - ▶ Dispose of your battery out of the reach of children.
  - ▶ Dispose of the battery at your **Hilti Store**, or consult your local governmental garbage disposal or public health and safety resources for disposal instructions.
- 

 Most of the materials from which **Hilti** products are manufactured can be recycled. The materials must be correctly separated before they can be recycled. In many countries, your old tools, machines or appliances can be returned to **Hilti** for recycling. Ask **Hilti** Service or your Hilti sales representative for further information.



- ▶ Do not dispose of power tools, electronic equipment or batteries as household waste!
- 

## 12 Manufacturer's warranty

---

- ▶ Please contact your local **Hilti** representative if you have questions about the warranty conditions.

## 13 Further information

---

Accessories, system products and more information about your product can all be found → **here**.



## RoHS (Restriction of Hazardous Substances)

根据 SJ/T 11364-2014 的有害物质材料披露  
 Hazardous substances material disclosure according to SJ/T 11364-2014

Product type: Line Laser  
 Products: PR 4-22 01; PR 40-22 01; PR 40G-22 01; PR 400-22 01;

零件名称 Part name	有害物质 Hazardous substances					
	铅 Lead (Pb)	汞 Mercury (Hg)	镉 Cadmium (Cd)	六价铬 Hexavalent Chromium (Cr(VI))	多溴联苯 Polybrominated biphenyls (PBB)	多溴二苯醚 Polybrominated biphenylethers (PBDE)
手柄 PR 4XX-22 件 Grip PR 4XX-22 assy	o	o	o	o	o	o
识别牌 PR 40-22 印刷的 Identification plate PR 40-22 printed	o	o	o	o	o	o
铭牌 PR 40-22 Nameplate PR 40-22	o	o	o	o	o	o
塑料架 PR 4XX-22 件 Holder PR 4XX-22 assy	o	o	o	o	o	o
螺钉 Screws	o	o	o	o	o	o
外壳 PR 4XX-22 件 Housing PR 4XX-22 assy	o	o	o	o	o	o
外壳 PR 40X-22 件 Housing PR 40X-22 assy	o	o	o	o	o	o
橡皮塞 PR 3-HVSG Blanking plug PR 3-HVSG	o	o	o	o	o	o
电缆扎带 100x2.5 Cable tie 100x2.5	o	o	o	o	o	o
<p>以下表格均依据 SJ/T 11364 通则制定。</p> <p>O: 表示该有害物质在该部件所有均质材料中的含量均在 GB/T 26572 标准规定的限量要求以下。</p> <p>X: 表示该有害物质至少在该部件的某一均质材料中的含量超出 GB/T 26572 标准规定的限量要求。                      (企业可基于其实际情况在包装箱内提供“X”标识的详细技术说明。)</p> <p>The following tables are prepared in accordance with the provision of SJ/T 11364.</p> <p>O: Indicates that said hazardous substances contained in all of the homogeneous materials for this part is below the limit requirement of GB/T 26572</p> <p>X: Indicates that said hazardous substances contained in at least one of the homogeneous materials used for this part is above the limit requirement of GB/T 26572.                      (Enterprises may further provide in this box technical explanation for marking "X" based on their actual circumstances.)</p>						

This table is valid for the China market.



## Declaration of the Presence Condition of the Restricted Substances Marking

設備名稱： Equipment name:	Line laser		型號（型式）： Type designation:	PR 4-22 01 PR 40-22 01 PR 40G-22 01 PR 400-22 01		
單元 Unit	限用物質及其化學符號 Restricted substances and its chemical symbols					
	鉛 Lead (Pb)	汞 Mercury (Hg)	鎘 Cadmium (Cd)	六價鉻 Hexavalent Chromium (Cr (VI))	多溴聯苯 Polybrominated biphenyls (PBB)	多溴二苯醚 Polybrominated biphenylethers (PBDE)
握把 PR 4XX-22 組裝 Grip PR 4XX-22 assy	o	o	o	o	o	o
印刷識別牌 PR 40-22 Identification plate PR 40-22 printed	o	o	o	o	o	o
銘牌 PR 40-22 Nameplate PR 40-22	o	o	o	o	o	o
支架 PR 4XX-22 組裝 Holder PR 4XX-22 assy	o	o	o	o	o	o
螺釘 Screws	o	o	o	o	o	o
外殼 PR 4XX-22 組裝 Housing PR 4XX-22 assy	o	o	o	o	o	o
外殼 PR 40X-22 組裝 Housing PR 40X-22 assy	o	o	o	o	o	o
橡皮塞 PR 3-HVSG Blanking plug PR 3-HVSG	o	o	o	o	o	o
電纜紮帶 100x2,5 Cable tie 100x2,5	o	o	o	o	o	o
備考 1. “超出 0.1 wt %” 及 “超出 0.01 wt %” 係指限用物質之百分比含量超出百分比含量基準值。 Note 1: “Exceeding 0.1wt.% and exceeding 0.01wt %” indicate that the percentage contain of the restricted substance exceeds the reference percentage value of presence condition. 備考 2. “o” 係指該項限用物質之百分比含量未超出百分比含量基準值。 Note 2: “o” – indicates that the percentage contain of the restricted substance does not exceeds the percentage of reference value of presence. 備考 3. “-” 係指該項限用物質為排除項目。 Note 3: The “-” indicates that the restricted substance corresponds to the exemption.						

This table is valid for the Taiwan market.

## 14 Hilti Li-ion batteries

### Instructions for safety and use

This documentation uses the term battery to describe rechargeable Hilti Li-ion battery packs containing several Li-ion cells joined together. These batteries are to be used in Hilti power tools exclusively. Use only genuine Hilti batteries!

### Description

Hilti batteries have cell-management and cell-protection systems.

The batteries are composed of cells that contain lithium-ion storage materials capable of providing high specific energy density. Li-ion cells have a minimal memory effect, but they are very susceptible to external impact, deep discharge, and high temperatures.

The products approved for use with Hilti batteries can be found in your Hilti Store or at: [www.hilti.group](http://www.hilti.group)

### Safety

- ▶ **Comply with the following safety instructions for the safe handling and use of Li-ion batteries.** Failure to comply can lead to skin irritation, severe corrosive injury, chemical burns, fire and/or explosion.
- ▶ Treat batteries with care in order to avoid damage and prevent leakage of fluids that are extremely harmful to health!
- ▶ Do not under any circumstances modify or tamper with batteries!
- ▶ Do not disassemble, crush or incinerate batteries and do not subject them to temperatures over 80 °C.



- ▶ Never use or charge a battery that has suffered an impact or been damaged in any other way. Check your batteries regularly for signs of damage.
- ▶ Never use recycled or repaired batteries.
- ▶ Never use the battery or a battery-operated power tool as a striking tool.
- ▶ Never expose batteries to the direct rays of the sun, elevated temperature, sparking, or open flame. This can lead to explosions.
- ▶ Do not touch the battery poles with your fingers, tools, jewelry, or other electrically conductive objects. This can damage the battery and also cause material damage and personal injury.
- ▶ Keep batteries away from rain, moisture and liquids. Penetrating moisture can cause short circuits, electric shock, burns, fire and explosions.
- ▶ Use only chargers and power tools approved for the specific battery type. Read and follow the relevant operating instructions.
- ▶ Do not use or store the battery in explosive environments.
- ▶ If the battery is too hot to touch it may be defective. Put the battery in a place where it is clearly visible and where there is no risk of fire, at an adequate distance from flammable materials. Allow the battery to cool down. If it is still too hot to touch after an hour, the battery is faulty. Follow the instructions in the section headed **What to do in case of a battery fire**.

#### **What to do in case of damaged batteries**

- ▶ Always contact **Hilti** when a battery is damaged.
- ▶ Never use a battery that is leaking fluid.
- ▶ Avoid direct eye and/or skin contact with fluid leaking from a battery. Always wear protective gloves and eye protection when undertaking tasks involving battery fluid.
- ▶ Use a chemical spill cleanup kit to remove leaked battery fluid. Comply with the locally applicable cleanup regulations for battery fluid.
- ▶ To store a damaged battery, place the battery in a non-flammable container and cover the battery with dry sand, chalk powder (CaCO<sub>3</sub>) or silicate (Vermiculite). Then seal the lid air-tight and store the container away from flammable gases, liquids or objects.
- ▶ Dispose of the container at your **Hilti Store**, or consult your local governmental garbage disposal or public health and safety resources for disposal instructions. **Comply with the locally applicable regulations for transporting damaged batteries!**

#### **What to do in case of dysfunctional batteries**

- ▶ Watch for abnormal battery behavior, such as faulty charging, unusually long charging times, noticeable power loss, unusual LED activity, or leaking fluids. These are signs of an internal problem.
- ▶ If you suspect an internal battery problem, contact **Hilti Service**.
- ▶ A battery that no longer works, cannot be recharged or leaks fluid has to be disposed of correctly. See the section headed **Maintenance and disposal**.

#### **What to do in case of a battery fire**



#### **WARNING**

**Battery fire hazard!** A burning battery releases hazardous and potentially explosive liquids and fumes that can lead to corrosion injuries, burns or explosions.

- ▶ Wear your personal protective equipment when you tackle a battery fire.
- ▶ Provide sufficient venting to permit hazardous and potentially explosive fumes to escape.
- ▶ Leave the room immediately in case of intense smoke emission.
- ▶ Consult a doctor in case of any skin or respiratory irritation.
- ▶ Alert the fire service before you start tackling the fire.
- ▶ Use only water to tackle a battery fire and keep as far from the fire as effective extinguishing permits. Powder fire extinguishers and fire blankets are ineffective with Li-ion batteries. Fire in nearby materials can be extinguished with appropriate extinguishing agents.
- ▶ Do not try to move large quantities of burning batteries. Instead, isolate the batteries by removing unaffected materials from the immediate vicinity.

#### **In the case of a battery that does not cool down, or a smoking or burning battery:**

- ▶ Scoop the battery up with a shovel and drop it into a bucket of water, which will reduce the risk of igniting adjacent cells that have not yet reached run-away temperature.
- ▶ Leave the battery in the bucket for at least 24 hours until it has cooled down completely.
- ▶ See the section headed **What to do in case of damaged batteries**.

#### **Shipping and storage**

- ▶ Ambient operating temperature to be kept between -17°C and +60°C / 1°F and 140°F.





- ▶ Storage temperature to be kept between -20°C and +40°C / -4°F and 104°F.
- ▶ Do not store batteries on the charger. Always remove the battery from the charger when the charging operation has completed.
- ▶ Store batteries in a cool and dry place. Cool storage will increase battery life. Never store batteries where they are exposed to direct sunlight, on sources of heat or behind glass.
- ▶ Do not send batteries through the mail. Consult your shipper for instructions on how to ship undamaged batteries.
- ▶ Never transport batteries in bulk form (loose, unprotected). During transport, batteries should be protected from excessive shock and vibration and isolated from any conductive materials or other batteries that may come in contact with the terminals and cause a short circuit. **Comply with the locally applicable regulations for transporting batteries.**

#### Maintenance and disposal

- ▶ Keep the battery free of oil and grease. Do not permit dust or dirt to accumulate unnecessarily on the battery. Clean the battery with a dry, soft brush or a clean, dry rag.
- ▶ Never use a battery with clogged ventilation slots. Clean the ventilation slots carefully using a dry, soft brush.
- ▶ Prevent unnecessary exposure of the battery to dust or debris and never subject the battery to soaking moisture (e.g., submerged in water or left out in the rain).
- ▶ If a battery is exposed to soaking moisture, treat it as a damaged battery and isolate it in a non-flammable container.
  - ▶ See the section headed **What to do in case of damaged batteries**.
- ▶ Improper disposal may cause health hazards from leaking gases or fluids. Dispose of the battery at your **Hilti Store**, or consult your local governmental garbage disposal or public health and safety resources for disposal instructions. **Comply with the locally applicable regulations for transporting damaged batteries!**
- ▶ Do not dispose of batteries as household waste.
- ▶ Dispose of your battery out of the reach of children. Cover the terminals with a non-conductive material (such as electrical tape) to prevent short circuiting.

## Originele handleiding

### 1 Informatie over de handleiding

#### 1.1 Bij deze handleiding

- **Waarschuwing!** Zorg, voordat u het product gebruikt, dat u de bij het product meegeleverde handleiding incl. de aanwijzingen, veiligheidsinstructies en waarschuwingsaanwijzingen, afbeeldingen en specificaties gelezen en begrepen hebt. Maakt u zich met name met alle aanwijzingen, veiligheidsinstructies en waarschuwingsaanwijzingen, afbeeldingen, specificaties en bestanddelen en functies vertrouwd. Als u dit niet doet, bestaat het risico op een elektrische schok, brand en/of ernstig letsel. Bewaar de handleiding inclusief alle aanwijzingen, veiligheidsinstructies en waarschuwingsaanwijzingen voor later gebruik.
-  producten zijn bestemd voor de professionele gebruiker en mogen alleen door geautoriseerd, vakkundig geschoold personeel bediend, onderhouden en gerepareerd worden. Dit personeel moet speciaal op de hoogte zijn gesteld van de mogelijke gevaren. Het product en zijn hulpmiddelen kunnen gevaar opleveren als ze door ongeschoolde personen op ondeskundige wijze of niet volgens de voorschriften worden gebruikt.
- De meegeleverde handleiding komt overeen met de actuele stand van de techniek op het tijdstip op het moment van druk. De actuele versie vindt u altijd online op de Hilti productpagina. Volg hiervoor de link of de QR-code in deze handleiding, gemarkeerd met het symbool .
- Geef het product alleen met deze handleiding aan andere personen door.

#### 1.2 Verklaring van de tekens

##### 1.2.1 Waarschuwingsaanwijzingen

Waarschuwingsaanwijzingen waarschuwen voor gevaren bij de omgang met het product. De volgende signaalwoorden worden gebruikt:



**⚠ GEVAAR**

**GEVAAR !**

- ▶ Voor een direct dreigend gevaar dat tot ernstig letsel of tot de dood leidt.

**⚠ WAARSCHUWING**

**WAARSCHUWING !**

- ▶ Voor een mogelijke gevaar dat tot ernstig letsel of tot de dood kan leiden.

**⚠ ATTENTIE**

**ATTENTIE !**

- ▶ Voor een eventueel gevaarlijke situatie die tot letsel of tot materiële schade kan leiden.

**1.2.2 Symbolen in de handleiding**

De volgende symbolen worden in deze handleiding gebruikt:

	Handleiding in acht nemen
	Aanwijzingen voor het gebruik en andere nuttige informatie
	Kruisverwijzing
	Omgang met recyclebare materialen
	Elektrisch gereedschap en accu's niet met het huisvuil meegeven
	<b>Hilti</b> Li-ion-accu
	<b>Hilti</b> acculader

**1.2.3 Symbolen in afbeeldingen**

De volgende symbolen worden in afbeeldingen gebruikt:

<b>2</b>	Deze cijfers verwijzen naar de betreffende afbeelding aan het begin van deze handleiding.
3	De nummering in afbeeldingen duidt op belangrijke arbeidsstappen of onderdelen die belangrijk zijn voor arbeidsstappen. In de tekst van worden deze arbeidsstappen of onderdelen met overeenkomstige nummers geaccentueerd, bijv. <b>(3)</b> .
⑪	Positienummers worden gebruikt in de afbeelding <b>Overzicht</b> en verwijzen naar de nummers van de legenda in het hoofdstuk <b>Productoverzicht</b> .
	Dit teken vraagt om uw bijzondere aandacht bij de omgang met het product.

**1.3 Productafhankelijke symbolen**

**1.3.1 Algemene symbolen**

Symbolen die in combinatie met het product worden gebruikt.

	Het product ondersteunt NFC-technologie die compatibel is met iOS- en Android-platforms.
Li-Ion	Li-ion-accu
	Gebruik de accu nooit als hamer.
	Laat de accu niet vallen. Gebruik geen accu die een klap gekregen heeft of anderszins beschadigd is.
	Gebruikte <b>Hilti</b> Li-ion-accu typeserie. De gegevens in het hoofdstuk <b>Correct gebruik</b> in acht nemen.





Indien op het product aanwezig, dan is het product door deze certificeringsinstantie volgens de geldende normen gecertificeerd voor de markten USA en Canada.

## 1.4 Op het product

### Laser-informatie

	<p><b>LASERSTRALING! NIET IN DE STRAAL KIJKEN!</b></p> <p>Het product voldoet aan de laserklasse 2, gebaseerd op de norm IEC60825-1/EN60825-1:2014 en komt overeen met CFR 21 § 1040 (Laser Notice 56). Dit product is een laserproduct voor consumenten en voldoet aan de eisen van EN 50689:2021.</p>
--	---

## 2 Veiligheid

### 2.1 Algemene veiligheidsinstructies meetgereedschappen

**⚠ WAARSCHUWING! Lees alle aanwijzingen en veiligheidsvoorschriften.** Het meetgereedschap kan gevaar opleveren wanneer deze op ondeskundige wijze wordt gebruikt. Wanneer de volgende aanwijzingen en veiligheidsvoorschriften niet in acht worden genomen, kan dit schade aan het meetgereedschap en/of ernstig letsel tot gevolg hebben.

Bewaar alle veiligheidsinstructies en voorschriften goed.

#### Veiligheid op de werkplek

- ▶ **Houd uw werkgebied schoon en goed verlicht.** Een rommelig of onverlicht werkgebied kan tot ongevallen leiden.
- ▶ **Werk niet met het product in een explosieve omgeving waarin zich brandbare vloeistoffen, gassen of stof bevinden.**
- ▶ **Houd kinderen en andere personen tijdens het gebruik van het product uit de buurt.**
- ▶ **Gebruik het product alleen binnen de vastgestelde toepassingsgrenzen.**
- ▶ **Neem de landspecifieke voorschriften ter voorkoming van ongevallen in acht.**

#### Elektrische veiligheid

- ▶ **Houd het product uit de buurt van regen en vocht.** Binnendringend vocht kan kortsluiting, elektrische schokken, brandwonden of explosies veroorzaken.
- ▶ **Hoewel het product beschermd is tegen het binnendringen van vocht, dient u het droog te maken alvorens het in de transportcontainer te plaatsen.**

#### Veiligheid van personen

- ▶ **Wees alert, let goed op wat u doet en ga met verstand te werk bij het gebruik van een meetgereedschap.** Gebruik geen meetgereedschap wanneer u moe bent of onder invloed bent van drugs, alcohol of medicijnen. Een moment van onoplettendheid bij het gebruik van het meetgereedschap kan tot ernstig letsel leiden.
- ▶ **Neem geen ongewone lichaamshouding aan. Zorg ervoor dat u stevig staat en steeds in evenwicht blijft.**
- ▶ **Draag een persoonlijke veiligheidsuitrusting.** Het dragen van een persoonlijke veiligheidsuitrusting vermindert het risico op letsel.
- ▶ **Maak geen veiligheidsinrichtingen onklaar en verwijder geen instructie- en waarschuwingsop-schriften.**
- ▶ **Voorom per ongeluk inschakelen. Zorg ervoor dat het meetgereedschap is uitgeschakeld, voordat u de accu aanbrengt, of het gereedschap optilt of draagt.**
- ▶ **Gebruik het product en de toebehoren overeenkomstig deze aanwijzingen en zoals voor dit speciale apparaattype is voorgeschreven. Let daarbij op de arbeidsomstandigheden en de uit te voeren werkzaamheden.** Het gebruik van producten voor andere dan de voorziene toepassingen kan tot gevaarlijke situaties leiden.
- ▶ **Waak voor een foutief gevoel van veiligheid, negeer de veiligheidsregels voor meetgereedschap niet, ook niet als u na veelvuldig gebruik met het meetgereedschap vertrouwd bent.** Achteloos handelen kan binnen een fractie van een seconden leiden tot ernstig letsel.
- ▶ **Het meetgereedschap mag niet in de buurt van medische apparatuur worden gebruikt.**

#### Gebruik en hantering van het meetgereedschap

- ▶ **Gebruik het product en de toebehoren alleen in een technisch optimale staat.**



- ▶ **Bewaar niet-gebruikte meetgereedschappen buiten bereik van kinderen. Laat het product niet gebruiken door personen die er niet mee vertrouwd zijn en deze aanwijzingen niet hebben gelezen.** Meetgereedschappen zijn gevaarlijk wanneer deze door onervaren personen worden gebruikt.
- ▶ **Verzorg meetgereedschappen zorgvuldig. Controleer of bewegende delen foutloos functioneren en niet vastklemmen en of onderdelen gebroken of zodanig beschadigd zijn dat de werking van het meetgereedschap nadelig wordt beïnvloed. Laat beschadigde delen repareren voordat u het meetgereedschap gebruikt.** Veel ongevallen hebben hun oorzaak in slecht onderhouden meetgereedschappen.
- ▶ **Het product mag in geen geval worden gemodificeerd of gemanipuleerd.** Veranderingen of modificaties die niet uitdrukkelijk door Hilti zijn toegestaan, kunnen het recht van de gebruiker om het product in bedrijf te nemen beperken.
- ▶ **Vóór belangrijke metingen of en na een val of andere mechanische inwerkingen is blootgesteld, dient u de nauwkeurigheid van het meetgereedschap te controleren.**
- ▶ **De meetresultaten kunnen door bepaalde omgevingsparameters worden beïnvloed.** Daartoe behoren bijv. de aanwezigheid van apparaten die sterke magnetische of elektromagnetische velden opwekken, trillingen en temperatuurveranderingen.
- ▶ **Snel wijzigende meetomstandigheden kunnen het meetresultaat negatief beïnvloeden.**
- ▶ **Wanneer het product vanuit een zeer koude in een warme omgeving wordt gebracht, of omgekeerd, dient u het product voor gebruik te laten acclimatiseren.** Grote temperatuurverschillen kunnen tot storingen en onjuiste meetresultaten leiden.
- ▶ **Zorg er bij het gebruik van adapters en toebehoren voor dat de toebehoren correct bevestigd zijn.**
- ▶ **Hoewel het meetgereedschap ontwikkeld is voor de zware omstandigheden op bouwterreinen, dient u het evenals andere optische en elektrische producten (verrekijker, bril, fotocamera) met zorg te behandelen.**
- ▶ **Houd de voorgeschreven bedrijfs- en opslagtemperaturen aan.**

## 2.2 Aanvullende veiligheidsvoorschriften voor lasermeetapparaten

- ▶ **Bij het ondeskundig openen van het product kan laserstraling naar buiten komen die klasse 2 overstijgt.** Laat het product alleen door de Hilti Service repareren.
- ▶ **Schermd de meetplaats af. Controleer dat u bij het plaatsen van het product de laserstraal niet op andere personen of op uzelf wordt gericht.** Laserstralen dienen ver boven of onder ooghoogte te lopen.
- ▶ Om foutieve metingen te voorkomen, moet het uitgangsvenster van de laser schoon worden gehouden.
- ▶ Controleer voor metingen/het gebruik en ook meerdere keren tijdens het gebruik de nauwkeurigheid van het product.
- ▶ Metingen in de buurt van reflecterende objecten resp. oppervlakken en door ruiten of soortgelijke materialen kunnen leiden tot een verkeerd meetresultaat.
- ▶ Monteer het product op een geschikte houder, op een statief of zet het op een egaal oppervlak.
- ▶ Het werken met meetlatten in de buurt van hoogspanningsleidingen is niet toegestaan.
- ▶ Zorg ervoor dat er geen ander lasergereedschap in de omgeving wordt gebruikt, waardoor uw meting nadelig kan worden beïnvloed.
- ▶ De laserstralen mogen niet over onbewaakt gebied gaan.

## 2.3 Aanvullende veiligheidsvoorschriften

- ▶ Gebruik het product en de toebehoren alleen in een technisch optimale staat.
- ▶ Voer nooit aanpassingen of veranderingen aan het product of toebehoren uit.
- ▶ Gevaar voor letsel door vallend gereedschap en/of toebehoren. Controleer voor het begin van het werk of de accu en gemonteerde toebehoren stevig bevestigd zijn.

## 2.4 Elektromagnetische compatibiliteit

Hoewel het apparaat aan de strenge eisen van de geldende richtlijnen voldoet, kan Hilti het volgende niet uitsluiten:

- Het apparaat kan andere apparaten (bijvoorbeeld navigatie-inrichtingen van vliegtuigen) storen.
- Het apparaat kan door sterke straling gestoord worden, hetgeen tot een onjuiste werking kan leiden.

In deze gevallen of wanneer u niet zeker bent, dienen controlemetingen te worden uitgevoerd.



## 2.5 Zorgvuldige omgang en gebruik van accu's

- ▶ **Neem de volgende veiligheidsvoorschriften voor het veilige gebruik van Li-ion-accu's in acht.** Het niet in acht nemen kan tot huidirritaties, ernstige corrosief letsel, chemische brandwonden, brand en/of explosies leiden.
- ▶ Gebruik accu's alleen in een technisch optimale staat.
- ▶ Behandel accu's zorgvuldig, om beschadigingen te vermijden en om het ontsnappen van vloeistoffen te voorkomen die uiterst schadelijk voor de gezondheid zijn!
- ▶ Accu's mogen in geen geval worden gemodificeerd of gemanipuleerd!
- ▶ De accu's mogen niet uit elkaar genomen, ineengedrukt, tot boven de 80 °C (176 °F) worden verhit of verbrand.
- ▶ Gebruik of laad geen accu's op, die een klap hebben gekregen of op een andere manier beschadigd zijn. Controleer uw accu's regelmatig op tekenen van beschadigingen.
- ▶ Gebruik nooit gerecyclede of gerepareerde accu's.
- ▶ Gebruik de accu of een accu-aangedreven elektrisch gereedschap nooit als slaggereedschap.
- ▶ Stel accu's nooit bloot aan direct zonlicht, verhoogde temperaturen, vonken of open vuur. Dit kan tot explosies leiden.
- ▶ Raak de accupolen niet aan met uw vingers, gereedschap, sieraden of andere elektrisch geleidende voorwerpen. Dit kan de accu beschadigen en materiële schade en letsel veroorzaken.
- ▶ Stel de accu's niet bloot aan regen, vocht en vloeistoffen. Binnendringend vocht kan kortsluiting, elektrische schokken, brandwonden, brand en explosies veroorzaken.
- ▶ Gebruik alleen de voor dit type accu bedoelde acculaders en elektrische gereedschappen. Neem daarbij de informatie in de betreffende handleidingen in acht.
- ▶ Gebruik of bewaar de accu niet in explosiegevaarlijke omgevingen.
- ▶ Als de accu zo heet is dat hij niet kan worden vastgepakt, kan deze defect zijn. Plaats de accu op een overzichtelijke, niet brandbare plaats met voldoende afstand tot brandbare materialen. Laat de accu afkoelen. Als de accu na een uur nog steeds te heet is om aan te raken, dan is hij defect. Neem contact op met de **Hilti Service** of lees het document "Aanwijzingen voor de veiligheid en het gebruik van **Hilti Li-ion accu's**".

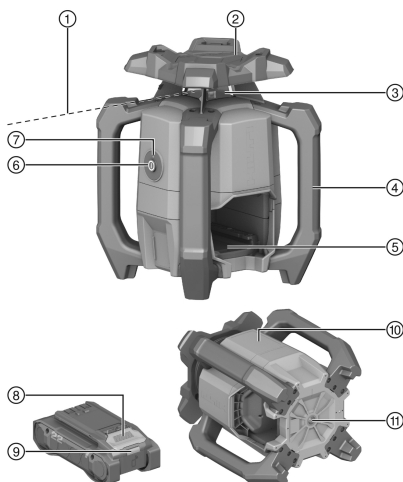


Neem de speciale richtlijnen in acht die voor het transport, de opslag en het gebruik van Li-ion accu 's gelden. 44

Lees de aanwijzingen voor de veiligheid en het gebruik van **Hilti Li-ion accu 's**, die u door het scannen van de QR-code aan het einde van deze handleiding vindt.

## 3 Beschrijving

### 3.1 Overzicht



- ① Laserstraal (rotatievlak)
- ② Vizierinrichting (keep en korrel) X-as
- ③ Laservenster
- ④ Handgreep
- ⑤ Accu-interface
- ⑥ Aan/uit-toets
- ⑦ Bedrijfsstoestandswegave (LED)
- ⑧ Accu-ontgrendelingsstoets
- ⑨ Statuswegave accu
- ⑩ Positie typeplaatje
- ⑪ Grondplaat met 5/8" schroefdraad



### 3.2 Correct gebruik

Het beschreven product is een rotatielaser met een draaiende, zichtbare rode laserstraal. De rotatielaser kan horizontaal worden gebruikt. Het product is bedoeld voor het bepalen, overbrengen en controleren van horizontale hoogteverlopen, zoals bijvoorbeeld het aanbrengen van meet- en hoogtelijnen.

- Gebruik voor dit product alleen de in deze tabel aangegeven **Hilti** Nuron Li-ion-accu's van de typeserie B 22.
- Gebruik voor deze accu's alleen **Hilti** acculaders van de in deze tabel genoemde typeseries.

### 3.3 Standaard leveringsomvang

Rotatielaser, laserontvanger PRA 4, houder voor laserontvanger PRA 83, 2x AA-batterijen (niet in alle markten), handleiding, fabrikantcertificaat, koffer

Andere voor uw product vrijgegeven systeemproducten vindt u in uw **Hilti Store**, of onder: **www.hilti.group**

### 3.4 Functies van de Aan/uit-toets

De rotatielaser wordt door het kort indrukken van de toets Aan/Uit ingeschakeld resp. uitgeschakeld. Bovendien kunnen de volgende functies met de toets Aan/Uit worden geactiveerd:

- Door de toets in uitgeschakelde toestand gedurende  $\geq 10$  seconde ingedrukt te houden wordt de rotatielaser met gedeactiveerde schokwaarschuwing ingeschakeld. 38

### 3.5 Laserontvanger

**Hilti** laserontvangers geven digitaal de afstand tussen de schijnende laserstraal (laservlak) op het detectieveld en de markeringskerf op de laserontvanger aan. De laserstraal is ook over grotere afstanden te ontvangen.

### 3.6 Automatische uitschakeling

Een automatische uitschakeling vindt plaats wanneer er geen nivellering tot stand komt, omdat de rotatielaser:

- Zich onder een te grote hoek t.o.v. het horizontale vlak bevindt.
- Een intern mechanisch probleem vertoont.
- door schudden of stoten uit het lood is gebracht.

Na de uitschakeling stopt de rotatie en knippert de bedrijfstoestandswaarschuwing snel oranje.

Schakel de rotatielaser uit en weer in. Indien het probleem blijft bestaan, wendt u zich tot de **Hilti Service**.

### 3.7 Schokwaarschuwingsfunctie

Wordt de rotatielaser tijdens het gebruik uit het niveau gebracht, dan schakelt het product met behulp van de geïntegreerde schokwaarschuwingsfunctie in de waarschuwingsmodus. De schokwaarschuwingsfunctie is pas actief vanaf de tweede minuut na het bereiken van de nivellering.

Als de laser zich in de waarschuwingsmodus bevindt:

- Knippert de bedrijfstoestandswaarschuwing oranje.
- Stopt de rotatiekop en schakelt de laserstraal uit.

### 3.8 Modusindicatie

De rotatielaser beschikt over een bedrijfstoestandswaarschuwing, waarmee verschillende bedrijfstoestanden kunnen worden weergegeven.

Toestand	Betekenis
De bedrijfstoestandswaarschuwing brandt continu groen.	De rotatielaser is ingeschakeld, genivelleerd en werkt correct.
De bedrijfstoestandswaarschuwing knippert langzaam groen.	De rotatielaser nivelleert zich.
De bedrijfstoestandswaarschuwing brandt continu oranje.	De schokwaarschuwingsfunctie is gedeactiveerd. De rotatielaser is ingeschakeld, genivelleerd en werkt correct.
De bedrijfstoestandswaarschuwing knippert langzaam oranje.	De schokwaarschuwingsfunctie is gedeactiveerd. De rotatielaser nivelleert zich.



Toestand	Betekenis
De bedrijfstoestandswaarschuiving knippert snel oranje.	De rotatielaser heeft een storing. Controleer de opstelling van de rotatielaser (bijvoorbeeld trillingsvrije, vlakke ondergrond, enz.)
De bedrijfstoestandswaarschuiving knippert rood (3x lang, 3x kort, 3x lang, pauze).	De rotatielaser is defect. Wendt u zich tot uw <b>Hilti Service</b> .

### 3.9 Weergaven van de Li-ion accu

**Hilti** Nuron Li-ion-accu's kunnen de laadtoestand, foutmeldingen en de toestand van de accu weergeven.

#### 3.9.1 Weergaven voor de laadtoestand en foutmeldingen



#### WAARSCHUWING

##### Gevaar voor letsel door vallende accu!

- ▶ Let er bij een aangesloten accu na het indrukken van de ontgrendelingstoets op dat de accu weer correct in het gebruikte product wordt vergrendeld.

Om een van de volgende weergaven te verkrijgen drukt u kort op de ontgrendelingstoets van de accu.

De laadtoestand en mogelijke storingen worden ook permanent weergegeven, zolang het aangesloten product is ingeschakeld.

Toestand	Betekenis
Vier (4) LED's branden constant groen	Laadtoestand: 100% tot 71%
Drie (3) LED's branden constant groen	Laadtoestand: 70% tot 51%
Twee (2) LED's branden constant groen	Laadtoestand: 50% tot 26%
Een (1) LED brandt constant groen	Laadtoestand: 25% tot 10%
Een (1) LED knippert langzaam groen	Laadtoestand: < 10%
Een (1) LED knippert snel groen	De Li-ion accu is volledig ontladen. Laad de accu op. Als de LED na het opladen van de accu nog steeds snel knippert, neemt u contact op met de <b>Hilti Service</b> .
Een (1) LED knippert snel geel	De Li-ion accu of het daarmee verbonden product is overbelast, te heet, te koud of er doet zich een andere storing voor. Breng het product en de accu op de geadviseerde bedrijfstemperatuur en overbelast het product niet terwijl dit wordt gebruikt. Wanneer de melding blijft bestaan, kunt contact opnemen met <b>Hilti Service</b> .
Een (1) LED brandt geel	De Li-ion-accu en het daarmee verbonden product zijn niet compatibel. Wendt u zich tot uw <b>Hilti Service</b> .
Een (1) LED knippert snel rood	De Li-ion-accu is geblokkeerd en kan niet meer worden gebruikt. Wendt u zich tot uw <b>Hilti Service</b> .

#### 3.9.2 Weergaven over de toestand van de accu

Om de toestand van de accu op te vragen moet u de ontgrendelingstoets langer dan drie seconden ingedrukt houden. Het systeem herkent geen potentiële functiestoring van de batterij als gevolg van misbruik, zoals vallen, doorboringen, schade door hitte-inwerking van buitenaf enz.

Toestand	Betekenis
Alle LED's branden om de beurt en vervolgens brandt één (1) LED constant groen.	De accu kan verder worden gebruikt.
Alle LED's branden om de beurt en vervolgens knippert één (1) LED snel geel.	De controle van de toestand van de accu kon niet worden afgesloten. Herhaal de procedure of neem contact op met de <b>Hilti Service</b> .



Toestand	Betekenis
Alle LED's branden om de beurt en vervolgens brandt één (1) LED constant rood.	Wanneer een aangesloten product niet kan worden gebruikt, ligt de resterende accucapaciteit onder 50%. Wanneer een aangesloten product niet meer kan worden gebruikt, is de accu aan het einde van zijn levensduur en moet deze worden vervangen. Wendt u zich tot uw <b>Hilti Service</b> .

## 4 Technische gegevens

### 4.1 Productinformatie

Productgeneratie	01
Nominale spanning	21,6 V
Nominale stroom	160 mA
Bereik ontvangst met PRA 400 (Diameter)	800 m (2.624 ft - 8 in)
Nauwkeurigheid op 10 m (onder standaard omgevingsomstandigheden volgens MIL-STD-810G)	±0,5 mm (±0,02 in)
Rotatiesnelheid	600 omw/min
Lasersklasse	Zichtbaar, lasersklasse 2, EN/IEC 60825-1:2014
Golflengte (λ)	630 nm ... 650 nm
Uitgangsvermogen (P <sub>o</sub> )	<b>Rotatielasers- straal</b>
	< 3,5 mW , ≥ 300 omw/min
Pulsduur (tp)	490 ns
Pulsfrequentie (f)	1 MHz
Bereik van de zelfnivellering	±5°
Maximale gebruikshoogte boven referentiehoogte	2.000 m (6.561 ft - 8 in)
Maximale relatieve luchtvochtigheid	80 %
Omgevingstemperatuur bij gebruik	-20 °C ... 50 °C (-4 °F ... 122 °F)
Opslagtemperatuur	-25 °C ... 63 °C (-13 °F ... 145 °F)
Gewicht	2,60 kg  (volgens EPTA-Procedure 01 zonder accu)
Schroefdraad van het statief	5/8 in
Valtesthoogte (onder standaard omgevingsomstandigheden volgens MIL-STD-810G)	1,5 m (4 ft - 11,1 in)
Veiligheidsklasse overeenkomstig IEC 60529	IP66  (zonder accu)
Vervuilinggraad overeenkomstig IEC 61010-1	2

### 4.2 Accu

Accuspanning	21,6 V
Gewicht accu	Zie hoofdstuk "Correct gebruik"
Omgevingstemperatuur bij gebruik	-17 °C ... 60 °C (1 °F ... 140 °F)





Opslagtemperatuur	-20 °C ... 40 °C (-4 °F ... 104 °F)
Accutemperatuur bij beginnen opladen	-10 °C ... 45 °C (14 °F ... 113 °F)

## 5 Werkvoorbereiding

### WAARSCHUWING

#### Gevaar voor letsel door onbedoeld starten!

- ▶ Zorg ervoor dat het betreffende product is uitgeschakeld voordat u de accu aanbrengt.
- ▶ Verwijder de accu, alvorens apparaatinstellingen uit te voeren of toebehoren te wisselen.

### WAARSCHUWING

#### Gevaar voor letsel door kortsluiting of door een vallende accu!

- ▶ Zorg ervoor dat de contacten van de accu en de contacten van het product schoon zijn voordat u de accu aanbrengt.
- ▶ Zorg ervoor dat de accu altijd correct vergrendeld is.

De veiligheidsinstructies en waarschuwingsaanwijzingen in deze documentatie en op het product in acht nemen.

### 5.1 Accu laden

1. Lees vóór het opladen de handleiding van de acculader door.
2. Let erop dat de contacten van de accu en de acculader schoon en droog zijn.
3. Laad de accu op met een vrijgegeven acculader. 38

### 5.2 Accu aanbrengen

#### WAARSCHUWING

#### Gevaar voor letsel door kortsluiting of door een vallende accu!

- ▶ Zorg ervoor dat de contacten van de accu en de contacten van het product schoon zijn voordat u de accu aanbrengt.
- ▶ Zorg ervoor dat de accu altijd correct vergrendeld is.

1. Laad de accu voor het eerste gebruik volledig op.
2. Schuif de accu in het product tot hij hoorbaar vergrendelt.
3. Controleer of de accu correct bevestigd is.

### 5.3 Accu verwijderen

1. Druk de ontgrendelingsstoets van de accu in.
2. Trek de accu uit het product.

### 5.4 Beveiliging tegen vallen

#### WAARSCHUWING

#### Gevaar voor letsel Door vallend gereedschap en/of toebehoren!

- ▶ Gebruik uitsluitend het voor uw product aanbevolen **Hilti** gereedschapsbevestigingskoord.
- ▶ Controleer het bevestigingspunt van het gereedschapsbevestigingskoord voor het gebruik altijd op eventuele beschadigingen.



Neem de lokale richtlijnen voor het werken op hoogtes in acht.

Gebruik als valbeveiliging voor dit product uitsluitend het **Hilti** gereedschapsbevestigingskoord #2261971.



- ▶ Bevestig het gereedschapsbevestigingskoord met de lus aan het product zoals aangegeven in de afbeelding. Controleer de correcte bevestiging.
- ▶ Bevestig de karabijnhaak aan een dragende structuur. Controleer de correcte bevestiging van de karabijnhaak.



Neem de handleidingen van het **Hilti** gereedschapsbevestigingskoord in acht.

## 6 Bediening

De veiligheidsinstructies en waarschuwingsaanwijzingen in deze documentatie en op het product in acht nemen.

### 6.1 Correct gebruik van de rotatielaser en de accu





**Hilti** Nuron Li-ion accu's hebben geen veiligheidsklasse. Houd de accu uit de buurt van regen en vocht.

1. Werkzaamheden in de horizontale modus.
2. Neerleggen of vervoeren in een schuine stand.
  - ▶ Positioneer de rotatielaser voor het transport, of als u deze niet gebruikt, altijd zo dat het accuvak en de accu **niet** naar boven wijzen en geen vocht kan binnendringen.

### 6.2 Rotatielaser inschakelen/uitschakelen en horizontaal werken



Controleer voor belangrijke metingen de nauwkeurigheid van de rotatielaser, met name nadat het apparaat op de grond is gevallen, aan ongebruikelijke invloeden blootgesteld is geweest, of wanneer het apparaat gedurende langere tijd was opgeslagen.

1. Plaats de rotatielaser op een stabiele, trillings- en schokvrije ondergrond en monteer hem op een geschikte houder.
    - ▶ Als houder kan een wandhouder of een statief worden gebruikt. De hellingshoek van het draagvlak mag maximaal  $\pm 5^\circ$  zijn.
  2. Druk op de toets .
  - ▶ De rotatielaser nivelleert zich. De bedrijfstoestandswaarschuwing knippert langzaam groen.
  - ▶ Zodra de automatische nivelleringscyclus voltooid is, wordt de laserstraal ingeschakeld en roteert hij. De bedrijfstoestandswaarschuwing knippert 5 maal snel groen en brandt vervolgens constant groen.
3. Om de rotatielaser uit te schakelen, drukt u de toets  opnieuw in.

### 6.3 Schokwaarschuwingfunctie deactiveren


1. Houd de toets Aan/Uit in uitgeschakelde toestand  $\geq 10$  seconden ingedrukt.
  - ▶ De rotatielaser wordt met gedeactiveerde schokwaarschuwing ingeschakeld.
  - ▶ De bedrijfstoestandswaarschuwing knippert resp. brandt oranje.  38
2. Schakel de rotatielaser uit en door het kort indrukken van de toets Aan/Uit weer in om de schokwaarschuwing weer te activeren.

## 7 Laserontvanger PRA 4



De uitgebreide handleiding voor de laserontvanger PRA 4 vindt u → [hier](#).

### 7.1 Laserstraal ontvangen met de laserontvanger

1. Druk op de laserontvanger op de toets  om de laserontvanger in te schakelen.
2. Houd de laserontvanger met het detectievenster direct in het vlak van de laserstraal.
  - ▶ De ontvangst van de laserstraal wordt optisch en akoestisch weergegeven.



- ▶ De laserontvanger geeft de afstand van het laservlak naar de markeerkerf aan.
  - ▶ Beweeg afhankelijk van de toepassing de laserontvanger of de rotatielaser omhoog of omlaag tot het rotatievlak met de markeerkerf overeenkomt en de laserontvanger de waarde "0" aangeeft.
3. Houd de laserontvanger tijdens het uitrichten stil of fixeer hem. Zorg voor vrij zicht tussen de laserontvanger en rotatielaser.

## 8 Verzorging en onderhoud

### WAARSCHUWING

#### **Gevaar voor letsel bij aangebrachte accu !**

- ▶ Voor alle verzorgings- en onderhoudswerkzaamheden altijd de accu verwijderen!

#### **Verzorging van het product**

- Vastzittend vuil voorzichtig verwijderen.
- Reinig het huis alleen met een licht vochtige reinigingsdoek. Gebruik geen siliconenhoudende reinigingsmiddelen, omdat deze de kunststof delen kunnen aantasten.
- Gebruik een schone, droge doek, om de contacten van het product te reinigen.

#### **Reinigen van het uitgangsvenster van de laser**

- ▶ Blaas het stof van het uitgangsvenster van de laser.
- ▶ Raak het uitgangsvenster van de laser niet aan met uw vingers.



Door te ruw reinigingsmateriaal kan het glas bekrast raken en de nauwkeurigheid van het apparaat nadelig worden beïnvloed.

#### **Onderhoud van de Li-ion accu's**

- Gebruik nooit een accu met verstopte ventilatiesleuven. Reinig de ventilatiesleuven voorzichtig met een droge, zachte borstel.
- Voorkom dat de accu onnodig aan stof of vuil wordt blootgesteld. Stel de accu nooit bloot aan extreem vochtige omstandigheden (bijvoorbeeld in water dompelen of in de regen laten staan).  
Wanneer een accu doornat is, behandelt u de accu als een beschadigde accu. Isoleer deze in een niet-brandbare bus en neem contact op met de **Hilti Service**.
- Houd de accu vrij van vreemde olie en vet. Laat niet toe dat zich onnodig stof of vuil op de accu verzamelt. Reinig de accu met een droge, zachte borstel of een schone, droge doek. Gebruik geen siliconenhoudende reinigingsmiddelen, omdat deze de kunststof delen kunnen aantasten.  
Raak de contacten van de accu niet aan en verwijder niet het in de fabriek aangebrachte vet van de contacten.
- Reinig het huis alleen met een licht vochtige reinigingsdoek. Gebruik geen siliconenhoudende reinigingsmiddelen, omdat deze de kunststof delen kunnen aantasten.

#### **Onderhoud**

### WAARSCHUWING

**Gevaar voor elektrische schok!** Ondeskundig uitgevoerde reparaties aan elektrische onderdelen kunnen tot zwaar letsel en brandwonden leiden.

- ▶ Reparaties aan elektrische onderdelen mogen alleen door een elektrotechnicus worden uitgevoerd.
- Controleer regelmatig alle zichtbare delen op beschadiging en de bedieningselementen op hun correcte werking.
- Bij beschadigingen en/of functiestoringen het product niet gebruiken. Laat het product direct door de **Hilti Service** repareren.
- Breng na verzorgings- en onderhoudswerkzaamheden alle afschermingen aan en controleer of deze goed werken.



Voor een veilig gebruik alleen originele vervangingsonderdelen, verbruiksmaterialen en toebehoren gebruiken. Door **Hilti** goedgekeurde vervangingsonderdelen, verbruiksmaterialen en toebehoren voor uw product vindt u in uw **Hilti Store** of op: [www.hilti.group](http://www.hilti.group)

### 8.1 Meetnauwkeurigheid controleren

Om aan de technische specificaties te kunnen blijven voldoen, moet het apparaat regelmatig (minstens voor iedere grotere/kritische meting) worden gecontroleerd.



Wanneer het apparaat van grotere hoogte is gevallen, moet de werking ervan worden onderzocht. Onder de volgende omstandigheden kan worden aangenomen dat het apparaat correct werkt:

- Bij de val is de in de Technische gegevens aangegeven valhoogte niet overschreden.
- Het apparaat heeft ook voor de val correct gewerkt.
- Het apparaat is bij de val niet mechanisch beschadigd (bijvoorbeeld breuk van de pentaprisma).
- Het apparaat zendt bij het gebruik een roterende laserstraal uit.

## 8.2 Horizontale hoofd- en dwarsas controleren

1. Stel een statief circa 20 m (66 ft) van een wand op en richt de statiefkop m.b.v. de waterpas horizontaal uit.
2. Monteer de rotatielaser op het statief en richt de rotatielaser met behulp van de doelkerf op de wand uit.
3. Afbeelding a: Leg met behulp van de laserontvanger een punt **(1)** vast en markeer het punt op de wand.
4. Draai de rotatielaser rechtsom 90° rond de middenas. Daarbij mag de hoogte van de rotatielaser niet veranderd worden.
5. Afbeelding b: Leg met behulp van de laserontvanger een tweede punt **(2)** vast en markeer het punt op de wand.
6. Afbeeldingen c en d: Herhaal de twee vorige stappen nog twee keer. Leg met behulp van de laserontvanger het punt **(3)** en **(4)** vast en markeer de punten op de wand.



Bij zorgvuldige uitvoering moet de verticale afstand tussen de beide gemarkeerde punten **(1)** en **(3)** (hoofdas) resp. de punten **(2)** en **(4)** (dwarsas) telkens <math>< 2\text{ mm}</math> zijn (op 20 m) (<math>< 0,08</math> in bij 66 ft). Bij grotere afwijkingen de rotatielaser naar de **Hilti** Service opsturen voor kalibratie.

## 8.3 Hilti meettechniek service

De **Hilti** meettechniek service voert de controle uit en zorgt bij een afwijking tevens voor de reparatie en de hernieuwde controle van de specificatie-overeenstemming van het meetgereedschap door. De specificatie-overeenstemming op het moment van de controle wordt schriftelijk bevestigd door het servicecertificaat. Het wordt aanbevolen:

- Een geschikt controle-interval overeenkomstig het gebruik kiezen.
- Na een buitengewone belasting van het apparaat vóór belangrijke werkzaamheden, echter minstens eenmaal per jaar een **Hilti** meettechniek service controle laten uitvoeren.

De controle door de **Hilti** meettechniek service ontslaat de gebruiker niet van de normale controle van het meetgereedschap voor en tijdens het gebruik.

## 9 Transport en opslag

### Transport van accu-gereedschap en accu's

#### ATTENTIE


#### Onbedoeld in werking treden tijdens transport !

- ▶ Vervoer het product altijd zonder aangebrachte accu's!
- ▶ Verwijder de accu('s).
- ▶ Transporteer de accu's nooit zonder verpakking. Tijdens het transport moeten de accu's tegen overmatige schokken en trillingen worden beschermd en van alle geleidende materialen of andere accu's worden geïsoleerd, zodat ze niet met andere accupolen in contact komen en kortsluiting veroorzaken. **Houd de lokale transportvoorschriften voor accu's in acht.**
- ▶ Accu's mogen niet per post worden verzonden. Neem contact op met een transportonderneming als u onbeschadigde accu's wilt verzenden.
- ▶ Controleer het product en de accu's altijd voor het gebruik alsmede voor en na langer transport op beschadigingen.

### Opslag van accu-gereedschap en accu's

#### WAARSCHUWING

#### Onbedoelde beschadiging door een defecte accu of door lekkende accu's !

- ▶ Bewaar het product altijd zonder aangebrachte accu's!
- ▶ Product en accu's koel en droog opslaan. Neem de temperatuurgrenzen in acht die in de technische gegevens aangegeven zijn.  40



- ▶ Accu's niet op de acculader bewaren. De accu na het opladen altijd van de acculader verwijderen.
- ▶ Accu's nooit in de zon, op warmtebronnen of achter glas opslaan.
- ▶ Bewaar het product en de accu's buiten bereik van kinderen en onbevoegde personen.
- ▶ Controleer het product en de accu's altijd voor het gebruik alsmede voor en na langere opslag op beschadigingen.

## 10 Hulp bij storingen

Neem bij alle storingen de statusindicatie van de accu in acht. Zie het hoofdstuk **Weergaven van de Li-ion-accu** 39.

Bij storingen die niet in deze tabellen zijn aangegeven of die niet zelf kunnen worden verholpen, kunt u zich tot onze **Hilti Service** wenden.

Storing	Mogelijke oorzaak	Remedie
LED's van de accu geven niets aan.	Accu defect.	▶ Wendt u zich tot uw <b>Hilti Service</b> .
Accu vergrendelt niet met een hoorbare "klik".	Vergrendelnok van de accu is vervuild.	▶ Reinig de vergrendelnok en breng de accu weer aan.
Sterke hitteontwikkeling in het product of de accu.	Elektrisch defect	▶ Schakel het product direct uit, verwijder de accu, controleer deze, laat hem afkoelen en neem contact op met de <b>Hilti Service</b> .

## 11 Recycling



### WAARSCHUWING

**Gevaar voor letsel door niet-vakkundige recycling!** Gevaren voor de gezondheid als gevolg van uittredende gassen of vloeistoffen.

- ▶ Verzend of verstuur geen beschadigde accu's!
- ▶ Dek de aansluitingen met een niet-geleidend materiaal af, om kortsluiting te vermijden.
- ▶ Recycle defecte accu's zo, dat ze niet in handen van kinderen kunnen belanden.
- ▶ Lever de accu in bij uw **Hilti Store** of neem contact op met een verantwoordelijk afvalverwerkingsbedrijf.

**Hilti** producten zijn voor een groot deel vervaardigd uit materialen die kunnen worden gerecycled. Voor recycling is een juiste materiaalscheiding noodzakelijk. In een groot aantal landen neemt **Hilti** uw oude apparaat voor recycling terug. Vraag hiernaar bij de klantenservice van **Hilti** of bij uw verkoopadviseur.



- ▶ Geef elektrisch gereedschap, elektronische apparaten en accu's niet met het huisvuil mee!

## 12 Fabrieksgarantie

- ▶ Neem bij vragen over de garantievooraarden contact op met uw lokale **Hilti-dealer**.

## 13 Meer informatie

Toebehoren, systeemproducten en aanvullende informatie over uw product vindt u → **hier**.



**RoHS (richtlijn voor het beperken van het gebruik van gevaarlijke stoffen)**

根据 SJ/T 11364-2014 的有害物质材料披露  
 Hazardous substances material disclosure according to SJ/T 11364-2014

Product type: Line Laser  
 Products: PR 4-22 01; PR 40-22 01; PR 40G-22 01; PR 400-22 01;

零件名称 Part name	有害物质 Hazardous substances					
	铅 Lead (Pb)	汞 Mercury (Hg)	镉 Cadmium (Cd)	六价铬 Hexavalent Chromium (Cr(VI))	多溴联苯 Polybrominated biphenyls (PBB)	多溴二苯醚 Polybrominated biphenylethers (PBDE)
手柄 PR 4XX-22 件 Grip PR 4XX-22 assy	o	o	o	o	o	o
识别牌 PR 40-22 印刷的 Identification plate PR 40-22 printed	o	o	o	o	o	o
铭牌 PR 40-22 Nameplate PR 40-22	o	o	o	o	o	o
塑料架 PR 4XX-22 件 Holder PR 4XX-22 assy	o	o	o	o	o	o
螺钉 Screws	o	o	o	o	o	o
外壳 PR 4XX-22 件 Housing PR 4XX-22 assy	o	o	o	o	o	o
外壳 PR 40X-22 件 Housing PR 40X-22 assy	o	o	o	o	o	o
橡皮塞 PR 3-HVSG Blanking plug PR 3-HVSG	o	o	o	o	o	o
电缆扎带 100x2.5 Cable tie 100x2.5	o	o	o	o	o	o
<p>以下表格均依据 SJ/T 11364 通则制定。</p> <p>O: 表示该有害物质在该部件所有均质材料中的含量均在 GB/T 26572 标准规定的限量要求以下。</p> <p>X: 表示该有害物质至少在该部件的某一均质材料中的含量超出 GB/T 26572 标准规定的限量要求。                      (企业可基于其实际情况在包装箱内提供“X”标识的详细技术说明。)</p> <p>The following tables are prepared in accordance with the provision of SJ/T 11364.</p> <p>O: Indicates that said hazardous substances contained in all of the homogeneous materials for this part is below the limit requirement of GB/T 26572</p> <p>X: Indicates that said hazardous substances contained in at least one of the homogeneous materials used for this part is above the limit requirement of GB/T 26572.</p> <p>(Enterprises may further provide in this box technical explanation for marking "X" based on their actual circumstances.)</p>						

Deze tabel geldt voor de markt China.



## Declaration of the Presence Condition of the Restricted Substances Marking

設備名稱： Equipment name:	Line laser		型號（型式）： Type designation:	PR 4-22 01 PR 40-22 01 PR 40G-22 01 PR 400-22 01		
單元 Unit	限用物質及其化學符號 Restricted substances and its chemical symbols					
	鉛 Lead (Pb)	汞 Mercury (Hg)	鎘 Cadmium (Cd)	六價鉻 Hexavalent Chromium (Cr (VI))	多溴聯苯 Polybrominated biphenyls (PBB)	多溴二苯醚 Polybrominated biphenylethers (PBDEs)
握把 PR 4XX-22 組裝 Grip PR 4XX-22 assy	o	o	o	o	o	o
印刷識別牌 PR 40-22 Identification plate PR 40-22 printed	o	o	o	o	o	o
銘牌 PR 40-22 Nameplate PR 40-22	o	o	o	o	o	o
支架 PR 4XX-22 組裝 Holder PR 4XX-22 assy	o	o	o	o	o	o
螺釘 Screws	o	o	o	o	o	o
外殼 PR 4XX-22 組裝 Housing PR 4XX-22 assy	o	o	o	o	o	o
外殼 PR 40X-22 組裝 Housing PR 40X-22 assy	o	o	o	o	o	o
橡皮塞 PR 3-HVSG Blanking plug PR 3-HVSG	o	o	o	o	o	o
電纜紮帶 100x2,5 Cable tie 100x2,5	o	o	o	o	o	o
備考 1. “超出 0.1 wt %” 及 “超出 0.01 wt %” 係指限用物質之百分比含量超出百分比含量基準值。 Note 1: “Exceeding 0.1wt.% and exceeding 0.01wt %” indicate that the percentage contain of the restricted substance exceeds the reference percentage value of presence condition. 備考 2. “o” 係指該項限用物質之百分比含量未超出百分比含量基準值。 Note 2: “o” – indicates that the percentage contain of the restricted substance does not exceeds the percentage of reference value of presence. 備考 3. “-” 係指該項限用物質為排除項目。 Note 3: The “-” indicates that the restricted substance corresponds to the exemption.						

Deze tabel is geldig voor de markt Taiwan.

## 14 Hilti Li-ion-accu's

### Aanwijzingen voor de veiligheid en het gebruik

In deze documentatie wordt het begrip accu gebruikt voor oplaadbare Hilti Li-ion-accu's, waarin meerdere Li-ion-cellen aaneengesloten zijn. Ze zijn bestemd voor Hilti elektrisch gereedschap en mogen alleen in combinatie hiermee worden gebruikt. Gebruik alleen originele **Hilti** accu's!

### Beschrijving

**Hilti** accu's zijn met celmanagement- en celbeveiligingssystemen uitgerust.

De accu's bestaan uit cellen, die lithium-ion opslagmaterialen bevatten, die een hoge specifieke energiedichtheid mogelijk maken. Li-ion-cellen hebben een zeer gering geheuegeneffect, maar zijn ze zeer gevoelig voor geweld, diepe ontlading of hoge temperaturen.

De voor **Hilti** accu's toegestane producten vindt u in uw **Hilti Store** of onder: [www.hilti.group](http://www.hilti.group)

### Veiligheid

- ▶ **Neem de volgende veiligheidsvoorschriften voor het veilige gebruik van Li-ion-accu's in acht.** Het niet in acht nemen kan tot huidirritaties, ernstige corrosief letsel, chemische brandwonden, brand en/of explosies leiden.
- ▶ Behandel accu's zorgvuldig, om beschadigingen te vermijden en om het ontsnappen van vloeistoffen te voorkomen die uiterst schadelijk voor de gezondheid zijn!
- ▶ Accu's mogen in geen geval worden gemodificeerd of gemanipuleerd!



- ▶ De accu's mogen niet uit elkaar worden genomen, ineengedrukt, tot boven 80 °C worden verhit of worden verbrand.
- ▶ Gebruik of laad geen accu's op, die een klap hebben gekregen of op een andere manier beschadigd zijn. Controleer uw accu's regelmatig op tekenen van beschadigingen.
- ▶ Gebruik nooit gerecyclede of gerepareerde accu's.
- ▶ Gebruik de accu of een accu-aangedreven elektrisch gereedschap nooit als slaggereedschap.
- ▶ Stel accu's nooit bloot aan direct zonlicht, verhoogde temperaturen, vonken of open vuur. Dit kan tot explosies leiden.
- ▶ Raak de accupolen niet aan met uw vingers, gereedschap, sieraden of andere elektrisch geleidende voorwerpen. Dit kan de accu beschadigen en materiële schade en letsel veroorzaken.
- ▶ Stel de accu's niet bloot aan regen, vocht en vloeistoffen. Binnendringend vocht kan kortsluiting, elektrische schokken, brandwonden, brand en explosies veroorzaken.
- ▶ Gebruik alleen de voor dit type accu bedoelde acculaders en elektrische gereedschappen. Neem daarbij de informatie in de betreffende handleidingen in acht.
- ▶ Gebruik of bewaar de accu niet in explosiegevaarlijke omgevingen.
- ▶ Als de accu zo heet is dat hij niet kan worden vastgepakt, kan deze defect zijn. Plaats de accu op een overzichtelijke, niet brandbare plaats met voldoende afstand tot brandbare materialen. Laat de accu afkoelen. Als de accu na een uur nog steeds te heet is om aan te raken, dan is hij defect. Ga te werk volgens de aanwijzingen in het hoofdstuk **Maatregelen bij accubrand**.

### Handelwijze bij beschadigde accu's

- ▶ Neem altijd contact op met de **Hilti Service**, wanneer een accu beschadigd is.
  - ▶ Gebruik een accu niet wanneer er vloeistof uitlekt.
  - ▶ Vermijd bij lekkende vloeistof direct contact met de ogen en/of huid. Draag altijd werkhandschoenen en veiligheidsbril bij de omgang met accuvloeistof.
  - ▶ Gebruik een geschikt chemisch reinigingsmiddel om de weggelekte accuvloeistof te verwijderen. Neem de lokale reinigingsvoorschriften voor accuvloeistof in acht.
  - ▶ Plaats een defecte accu in een niet-brandbare bus en dek hem af met droog zand, krijtpoeder (CaCO<sub>3</sub>) of silicaat (vermiculiet). Sluit vervolgens het deksel luchtdicht af en houd de bus verwijderd van brandbare gassen, vloeistoffen of voorwerpen.
  - ▶ Lever de houder in bij uw **Hilti Store** of neem contact op met een verantwoordelijk afvalverwerkingsbedrijf.
- Houd de lokale transportvoorschriften voor beschadigde accu's in acht.**

### Handelwijze bij niet meer werkende accu's

- ▶ Let op abnormale eigenschappen van accu's, zoals onjuist laden, abnormaal lange laadtijden, merkbaar capaciteitsverlies, ongebruikelijke LED-activiteiten of wegglekkende vloeistoffen. Dit zijn indicaties voor een intern probleem.
- ▶ Als u een intern accuprobleem vermoedt, neem dan contact op met de **Hilti Service**.
- ▶ Als de accu niet meer werkt, de accu niet meer kan worden opgeladen of er vloeistof uit lekt, moet u deze afvoeren. Zie het hoofdstuk **Onderhoud en recycling**.

### Maatregelen bij accubrand



#### **WAARSCHUWING**

**Gevaar door accubrand!** Een brandende accu stoot gevaarlijke en explosieve vloeistoffen en dampen uit, die corrosief letsel, brandwonden of explosies kunnen veroorzaken.

- ▶ Draag uw persoonlijke veiligheidsuitrusting wanneer u een accubrand bestrijdt.
- 
- ▶ Zorg voor voldoende ventilatie, zodat gevaarlijke en explosieve dampen kunnen ontsnappen.
  - ▶ Verlaat bij intensieve rookontwikkeling direct de ruimte.
  - ▶ Neem bij irritaties van de luchtwegen contact op met een arts.
  - ▶ Bel de brandweer voordat u een bluspoging start.
  - ▶ Bestrijd accubranden alleen met water vanaf een zo groot mogelijke afstand. Poederblussers en blusdekens werken niet bij Li-ion-accu's. Omgevingsbranden kunnen met gangbare blusmiddelen worden bestreden.
  - ▶ Probeer niet om grote hoeveelheden brandende accu's te verplaatsen. Verwijder niet betrokken materialen uit de directe omgeving om zo de betrokken accu's te isoleren.

### In geval van een niet afkoelende, rokende of brandende accu:

- ▶ Neem deze op een schep en gooi deze in een emmer met water. Door de koelende werking van water wordt het overslaan van een brand op accucellen, die nog niet de ontstekingskritische temperatuur bereikt hebben, gereduceerd.
- ▶ Laat de accu gedurende minstens 24 uur in de emmer, tot deze volledig is afgekoeld.





- ▶ Zie het hoofdstuk **Handelwijze bij beschadigde accu's**.

### Informatie bij transport en opslag

- ▶ Omgevingstemperatuur bij gebruik tussen -17 °C en +60 °C / 1 °F en 140 °F.
- ▶ Opslagtemperatuur tussen -20 °C en +40 °C / -4 °F en 104 °F.
- ▶ Accu's niet op de acculader bewaren. De accu na het opladen altijd van de acculader verwijderen.
- ▶ Accu's zo koel en zo droog mogelijke opslaan. Een koude opslag verhoogt de acculevensduur. Bewaar accu's nooit in de zon, op een verwarming of achter een raam.
- ▶ Accu's mogen niet per post worden verzonden. Neem contact op met een transportonderneming als u onbeschadigde accu's wilt verzenden.
- ▶ Transporteer de accu's nooit zonder verpakking. Tijdens het transport moeten de accu's tegen overmatige schokken en trillingen worden beschermd en van alle geleidende materialen of andere accu's worden geïsoleerd, zodat ze niet met andere accupolen in contact komen en kortsluiting veroorzaken. **Houd de lokale transportvoorschriften voor accu's in acht.**

### Onderhoud en recycling

- ▶ Houd de accu schoon en vrij van olie en vet. Vermijd onnodig stof of vuil op de accu. Reinig de accu met een droge, zachte penseel of een schone, droge doek.
- ▶ Gebruik de accu nooit met verstopte ventilatiesleuven. Reinig de ventilatiesleuven voorzichtig met een droge, zachte borstel.
- ▶ Voorkom dat er vreemd materiaal in het binnenwerk binnendringt.
- ▶ Laat geen vocht de accu binnendringen. Als vocht in de accu binnengedrongen is, behandelt u de accu als een beschadigde accu en isoleert u deze in een niet-brandbaar reservoir.
  - ▶ Zie het hoofdstuk **Handelwijze bij beschadigde accu's**.
- ▶ Door onjuiste recycling kunnen gevaren voor de gezondheid als gevolg van uittrekkende gassen of vloeistoffen ontstaan. Lever de accu in bij uw **Hilti Store** of neem contact op met een verantwoordelijk afvalverwerkingsbedrijf. **Houd de lokale transportvoorschriften voor beschadigde accu's in acht.**
- ▶ Geef accu's niet met het huisvuil mee.
- ▶ Recycle defecte accu's zo, dat ze niet in handen van kinderen kunnen belanden. Dek de aansluitingen met een niet-geleidend materiaal af, om kortsluiting te vermijden.

## Notice d'utilisation originale

### 1 Indications relatives au mode d'emploi

#### 1.1 À propos de ce mode d'emploi

- **Avertissement !** Il convient de lire et comprendre toute la documentation jointe, y compris, sans s'y limiter, les instructions, avertissements de sécurité, illustration et spécifications fournies avec le présent produit. Prenez connaissance de toutes les instructions, avertissements de sécurité, illustrations, spécifications et fonctions du produit avant de l'utiliser. Tout manquement à cette obligation peut entraîner un choc électrique, un incendie, et/ou des blessures graves. Conservez l'ensemble des avertissements et instructions pour consultation ultérieure.
- Les produits sont destinés aux professionnels et ne doivent être utilisés, entretenus et réparés que par un personnel autorisé et formé. Ce personnel doit être spécialement instruit quant aux dangers inhérents à l'utilisation de l'appareil. Le produit et ses accessoires peuvent s'avérer dangereux s'ils sont utilisés de manière incorrecte par un personnel non qualifié ou de manière non conforme à l'usage prévu.
- La documentation ci-jointe correspond à l'état actuel de la technique à la date d'impression. Veuillez toujours consulter la dernière version sur la page du produit sur le site Internet de Hilti. Pour ce faire, suivez le lien ou scannez le code QR dans la documentation, indiqué par le symbole .
- Ne pas prêter ou céder le produit à un autre utilisateur sans lui fournir le présent mode d'emploi.

#### 1.2 Explication des symboles

##### 1.2.1 Avertissements

Les avertissements attirent l'attention sur des dangers liés à l'utilisation du produit. Les termes de signalisation suivants sont utilisés :



**⚠ DANGER**

**DANGER !**

- Pour un danger imminent qui peut entraîner de graves blessures corporelles ou la mort.

**⚠ AVERTISSEMENT**

**AVERTISSEMENT !**

- Pour un danger potentiel qui peut entraîner de graves blessures corporelles ou la mort.

**⚠ ATTENTION**

**ATTENTION !**

- Pour une situation potentiellement dangereuse pouvant entraîner des blessures corporelles ou des dégâts matériels.

**1.2.2 Symboles dans le manuel d'utilisation**

Les symboles suivants sont utilisés dans le présent manuel d'utilisation :

	Respecter le manuel d'utilisation
	Pour des conseils d'utilisation et autres informations utiles
	Référence croisée
	Maniement des matériaux recyclables
	Ne pas jeter les appareils électriques et les accus dans les ordures ménagères
	<b>Hilti</b> Accu li-ions
	<b>Hilti</b> Chargeur

**1.2.3 Symboles dans les illustrations**

Les symboles suivants sont utilisés dans les illustrations :

<b>2</b>	Ces chiffres renvoient à l'illustration correspondante au début du présent manuel d'utilisation.
3	La numérotation dans les illustrations indique les étapes de travail importantes ou les composants importants pour les étapes de travail. Dans le texte, ces étapes de travail ou composants sont mis en évidence avec les numéros correspondants, par ex. <b>(3)</b> .
11	Les numéros de position sont utilisés dans l'illustration <b>Vue d'ensemble</b> et renvoient aux numéros des légendes dans la section <b>Vue d'ensemble du produit</b> .
	Ce signe doit inviter à manier le produit en faisant particulièrement attention.

**1.3 Symboles spécifiques au produit**

**1.3.1 Symboles généraux**

Symbole utilisés en liaison avec le produit.

	Le produit prend en charge la technologie NFC qui est compatible avec les plates-formes iOS et Android.
Li-Ion	Accu Li-Ion
	Ne jamais utiliser l'accu comme outil de percussion.
	Ne pas laisser tomber l'accu. Ne pas utiliser d'accu ayant subi un choc ou d'autres dommages.



	Série de type d'accu Li-Ion <b>Hilti</b> utilisée. Observer les instructions au chapitre <b>Utilisation conforme à l'usage prévu</b> .
	Si présent sur le produit, c'est que le produit a été certifié conformément aux normes en vigueur par cet organisme de certification pour le marché nord-américain et canadien.

## 1.4 Sur le produit

### Informations laser

	<p><b>RAYON LASER ! NE PAS REGARDER DIRECTEMENT DANS LE FAISCEAU !</b></p> <p>Le produit est conforme à la classe laser 2, sur la base de la norme IEC60825-1/EN60825-1:2014 et est conforme à la norme CFR 21 § 1040 (Laser Notice 56). Ce produit est un produit laser grand public et satisfait aux exigences de la norme EN 50689:2021.</p>
--	---

## 2 Sécurité

### 2.1 Indications générales de sécurité relatives aux outils de mesure

**⚠ AVERTISSEMENT ! Lire et comprendre toutes les consignes de sécurité et instructions.** Les outils de mesure peuvent être source de danger s'ils ne sont pas utilisés correctement. Tout manquement au respect des consignes de sécurité et instructions peut entraîner des dommages sur l'outil de mesure et/ou de graves blessures aux personnes.

Conservé toutes les consignes de sécurité et instructions.

#### Sécurité sur le lieu de travail

- ▶ **Conservé la zone de travail propre et bien éclairée.** Un lieu de travail en désordre ou mal éclairé augmente le risque d'accidents.
- ▶ **Ne pas utiliser le produit dans un environnement présentant des risques d'explosion, où se trouvent des liquides, des gaz ou poussières inflammables.**
- ▶ **Maintenir les enfants et les autres personnes à l'écart pendant l'utilisation du produit.**
- ▶ **Utiliser exclusivement le produit dans les limites d'utilisation définies.**
- ▶ **Respecter la réglementation locale en vigueur en matière de prévention des accidents.**

#### Sécurité relative au système électrique

- ▶ **Ne pas exposer le produit à la pluie ou à l'humidité.** Toute pénétration d'humidité risque de provoquer un court-circuit, des chocs électriques, des brûlures ou des explosions.
- ▶ **Bien que le produit soit parfaitement étanche, il est conseillé d'éliminer toute trace d'humidité en l'essuyant avant de le ranger dans le conteneur de transport.**

#### Sécurité des personnes

- ▶ **Rester vigilant, surveiller ce que l'on fait. Faire preuve de bon sens en utilisant l'outil de mesure. Ne pas utiliser d'outil de mesure en cas de fatigue ou sous l'influence de drogues, d'alcool ou de médicaments.** Un moment d'inattention lors de l'utilisation de l'outil de mesure peut entraîner de sérieuses blessures.
- ▶ **Adopter une bonne posture. Veiller à toujours garder une position stable et équilibrée.**
- ▶ **Porter des équipements de protection individuelle.** Le port d'un équipement de protection individuelle réduit le risque de blessures.
- ▶ **Ne pas neutraliser les dispositifs de sécurité ni enlever les plaquettes indicatrices et les plaquettes d'avertissement.**
- ▶ **Évitez une mise en service par mégarde. S'assurer que l'outil de mesure est arrêté avant de le brancher à l'accu, de le prendre ou de le porter.**
- ▶ **Utiliser le produit et les accessoires conformément aux présentes instructions et comme indiqué pour ce type d'appareil spécifique. Tenir également compte des conditions de travail et du travail à réaliser.** L'utilisation de produits à d'autres fins que celles prévues peut entraîner des situations dangereuses.
- ▶ **Ne pas sous-estimer les mesures de sécurité à prendre et ne pas ignorer sciemment les règles de sécurité applicables aux outils de mesure, même si l'on est utilisateur chevronné après de fréquentes utilisations de l'appareil.** Un manque d'attention peut conduire à de graves blessures en quelques fractions de seconde.
- ▶ **L'outil de mesure ne doit pas être utilisé à proximité d'appareils médicaux.**



## Utilisation et maniement de l'outil de mesure

- ▶ **Utiliser le produit et les accessoires uniquement s'ils sont en parfait état.**
- ▶ **Conserver hors de portée des enfants les outils de mesure non utilisés. Ne pas permettre l'utilisation du produit à des personnes qui ne se sont pas familiarisées avec celui-ci ou qui n'ont pas lu ces instructions.** Les outils de mesure sont dangereux lorsqu'ils sont entre les mains de personnes non expérimentées.
- ▶ **Prendre soin des outils de mesure. Vérifier que les parties mobiles fonctionnent correctement et qu'elles ne sont pas coincées, et contrôler si des parties sont cassées ou endommagées de sorte que le bon fonctionnement de l'outil de mesure s'en trouve entravé. Faire réparer les parties endommagées avant d'utiliser l'outil de mesure.** De nombreux accidents sont dus à des outils de mesure mal entretenus.
- ▶ **Le produit ne doit en aucun cas être modifié ni manipulé !** Toute modification ou tout changement subi(e) par le produit et non expressément approuvé(e) par Hilti peut limiter le droit de l'utilisateur à se servir de l'appareil.
- ▶ **Avant de procéder à des mesures importantes et après une chute ou d'autres impacts mécaniques, il convient de vérifier la précision de l'outil de mesure.**
- ▶ **Les résultats de mesure peuvent de principe être compromis dans certaines conditions environnementales.** Cela peut être le cas par exemple à proximité d'appareils générant de puissants champs magnétiques ou électromagnétiques, en cas de vibrations ou de modifications de température.
- ▶ **Des conditions de mesure à forte variabilité peuvent fausser le résultat de mesure.**
- ▶ **Si le produit est déplacé d'un lieu très froid à un environnement plus chaud ou vice-versa, le laisser atteindre la température ambiante avant de l'utiliser.** De grands écarts de température peuvent provoquer des dysfonctionnements et entraîner des résultats de mesure erronés.
- ▶ **En cas d'utilisation d'adaptateurs et d'accessoires, vérifier que les accessoires sont bien fixés.**
- ▶ **Bien que l'outil de mesure soit conçu pour être utilisé dans les conditions de chantier les plus dures, en prendre constamment soin comme de tout autre instrument optique ou produit électrique (par ex. jumelles, lunettes, appareil photo).**
- ▶ **Les températures de fonctionnement et de stockage spécifiées doivent être respectées.**

## 2.2 Consignes de sécurité supplémentaires pour les outils de mesure à laser

- ▶ **En cas d'ouverture incorrecte du produit, il peut se produire un rayonnement laser d'intensité supérieure à celle des appareils de classe 2.** Faire réparer le produit exclusivement par le S.A.V. Hilti.
- ▶ **Sécuriser le périmètre de mesure. Lors de la mise en place du produit, veiller à ne pas diriger le faisceau laser contre soi-même ni contre d'autres personnes.** Les faisceaux laser doivent passer bien au-dessus ou au-dessous de la hauteur des yeux.
- ▶ Pour éviter toute erreur de mesure, toujours bien nettoyer la fenêtre d'émission du faisceau laser.
- ▶ Avant toute mesure/application et plusieurs fois pendant l'utilisation, contrôler la précision du produit.
- ▶ Les mesures réalisées à proximité de surfaces ou d'objets réfléchissants, à travers des vitres en verre ou tout autre matériau analogue peuvent fausser le résultat.
- ▶ Monter le produit sur un support approprié, sur un trépied ou sur une surface plane.
- ▶ Il est interdit de travailler avec des mires graduées à proximité de lignes à haute tension.
- ▶ Assurez-vous qu'aucun autre outil de mesure laser susceptible d'influencer votre mesure n'est utilisé à proximité.
- ▶ Ne pas laisser les faisceaux laser dépasser au-delà de zones surveillées.

## 2.3 Consignes de sécurité supplémentaires

- ▶ Utiliser le produit et les accessoires uniquement s'ils sont en parfait état.
- ▶ Ne jamais entreprendre de manipulation ni de modification sur le produit ou les accessoires.
- ▶ Risque de blessures dues à la chute d'outils et/ou d'accessoires. Avant de commencer à travailler, contrôler si l'accu et l'accessoire monté sont solidement fixés.

## 2.4 Compatibilité électromagnétique

Bien que l'appareil satisfait aux exigences sévères des directives pertinentes, Hilti ne peut entièrement exclure la possibilité suivante :

- L'appareil est susceptible de perturber d'autres appareils (par ex. systèmes de navigation pour avions).
- Un rayonnement très intense produit des interférences qui perturbent le fonctionnement de l'appareil.

Dans ces cas ou en cas d'autres incertitudes, il est conseillé d'effectuer des mesures de contrôle.



## 2.5 Utilisation et emploi soigneux des batteries

- ▶ **Respecter les consignes de sécurité suivantes relatives à la manipulation et à l'utilisation des accus Li-Ion.** Le non-respect de telles mesures risque de provoquer des irritations cutanées, des blessures graves corrosives, des brûlures chimiques, des incendies et/ou des explosions.
- ▶ Utiliser les accus uniquement dans un état techniquement impeccable.
- ▶ Traiter les accus avec soin pour éviter les endommagement et les fuites de liquides très nocifs pour la santé !
- ▶ Les accus ne doivent en aucun cas être modifiés ou manipulés !
- ▶ Il est interdit de démonter, écraser, chauffer les accus à une température supérieure à 80 °C (176 °F) ou de les jeter au feu.
- ▶ Ne pas utiliser ni recharger d'accus ayant subi un choc ou ayant été endommagés de quel-qu'autre manière. Vérifier régulièrement l'absence de traces d'endommagement sur les accus.
- ▶ Ne jamais utiliser d'accus recyclés ou réparés.
- ▶ Ne jamais utiliser l'accu ni aucun outil électrique sans fil comme outil de percussion.
- ▶ Ne jamais exposer les accus à un rayonnement direct du soleil, des températures élevées, des étincelles ou des flammes nues. Il y a alors risque d'explosions.
- ▶ Ne jamais toucher les pôles avec les doigts, des outils, des bijoux ou tout autre objet métallique. Cela peut endommager l'accu et entraîner des dommages matériels et des blessures.
- ▶ Maintenir les accus à l'abri de la pluie, de l'humidité et des liquides. Toute pénétration d'humidité risque de provoquer un court-circuit, des chocs électriques, des brûlures, des incendies ou des explosions.
- ▶ Utiliser exclusivement les chargeurs et outils électriques prévus pour le type d'accu considéré. Respecter à ce sujet les indications du mode d'emploi correspondant.
- ▶ Ne pas utiliser ni stocker l'accu dans des environnements présentant des risques d'explosion.
- ▶ Si l'accu est trop chaud pour être touché, il est probablement défectueux. Placer l'accu dans un endroit bien visible, non inflammable et suffisamment éloigné de matériaux inflammables. Laisser l'accu refroidir. Si, après une heure, l'accu est toujours trop chaud pour être saisi, c'est qu'il est défectueux. Contacter le service après-vente **Hilti** ou consulter le document « Instructions de sécurité et d'utilisation pour les accus Li-Ion **Hilti** ».

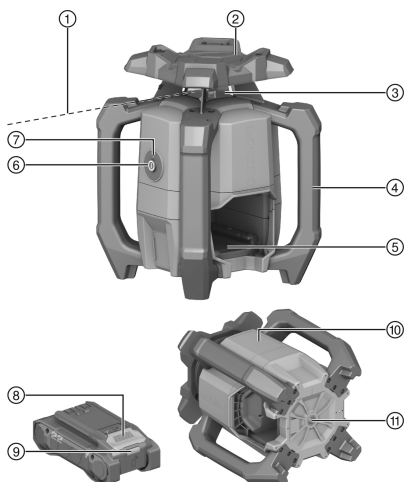


Respecter les directives spécifiques pour le transport, le stockage et l'utilisation d'accus Li-Ion. 60

Lire les remarques relatives à la sécurité et à l'utilisation des accus Li-Ion **Hilti** que vous trouverez en scannant le code QR à la fin de ce mode d'emploi.

## 3 Description

### 3.1 Vue d'ensemble



- ① Faisceau laser (plan de rotation)
- ② Dispositif de visée (cran de mire et collimateur) axe X
- ③ Fenêtre du laser
- ④ Poignée
- ⑤ Interface d'accu
- ⑥ Touche Marche / Arrêt
- ⑦ Affichage des états de fonctionnement (LED)
- ⑧ Touche de déverrouillage de l'accu
- ⑨ Indicateur d'état accu
- ⑩ Position du panneau de puissance
- ⑪ Semelle avec filetage 5/8"



### 3.2 Utilisation conforme à l'usage prévu

Le produit décrit est un laser rotatif avec un faisceau laser rotatif visible rouge. Le laser rotatif peut être utilisé à l'horizontale. Le produit est conçu pour déterminer, reporter et contrôler des alignements horizontaux comme le report de repères métriques et de hauteur.

- Pour ce produit, n'utiliser que les accus Li-Ion **Hilti** Nuron de la série B 22 indiqués dans ce tableau.
- Pour ces accus, utiliser exclusivement des chargeurs **Hilti** des séries indiquées dans ce tableau.


### 3.3 Éléments livrés

Laser rotatif, récepteur laser PRA 4, support de récepteur laser PRA 83, 2x piles AA (pas sur tous les marchés), mode d'emploi, certificat du fabricant, coffret

D'autres produits système pour votre produit peuvent être trouvés dans votre **Hilti Store** ou à l'adresse : [www.hilti.group](http://www.hilti.group)

### 3.4 Fonctions de la touche Marche/Arrêt

Le laser rotatif est mis en marche ou arrêté en appuyant brièvement sur la touche Marche/Arrêt. En outre, les fonctions suivantes peuvent être activées à l'aide de la touche Marche/Arrêt :

- Une actionnement de la touche pendant  $\geq 10$  secondes alors que le laser rotatif est éteint met celui-ci en marche avec fonction d'avertissement de choc désactivée.  54

### 3.5 Récepteur laser

Les récepteurs laser **Hilti** affichent la distance numérique entre le faisceau laser (plan laser) incident sur le champ de détection et l'encoche de repère du récepteur laser. Le faisceau laser peut aussi être reçu sur de plus grandes distances.

### 3.6 Dispositif d'arrêt automatique

Un arrêt automatique a lieu si aucune mise à niveau n'est atteinte parce que le laser rotatif :

- est trop incliné par rapport à l'horizontale.
- a un problème mécanique interne.
- n'est plus d'aplomb du fait de secousses ou d'un coup.

Après l'arrêt automatique, la rotation s'arrête et l'affichage des états de fonctionnement clignote rapidement en orange.

Arrêter, puis redémarrer le laser rotatif. Si le problème persiste, s'adresser au S.A.V. **Hilti**.

### 3.7 Fonction d'avertissement de choc

Si en cours de fonctionnement, le laser rotatif n'est plus à niveau, le produit passe en mode Avertissement à l'aide de la fonction d'avertissement de choc intégrée. La fonction d'avertissement de choc intégrée est seulement active à compter de la seconde minute après la mise à niveau.

Si le laser rotatif est en mode Avertissement :

- L'affichage des états de fonctionnement clignote lentement en orange.
- La tête rotative s'arrête et le faisceau laser s'éteint.

### 3.8 Affichage des états de fonctionnement

Le laser rotatif est doté d'un affichage des états de fonctionnement permettant de consulter les différents états de fonctionnement.

État	Signification
L'affichage des états de fonctionnement est allumé en vert en continu.	Le laser rotatif est allumé, mis à niveau et fonctionne correctement.
L'affichage des états de fonctionnement clignote lentement en vert.	Le laser rotatif se met à niveau.
L'affichage des états de fonctionnement est allumé en orange en continu.	La fonction d'avertissement de choc a été désactivée. Le laser rotatif est allumé, mis à niveau et fonctionne correctement.



État	Signification
L'affichage des états de fonctionnement clignote lentement en orange.	La fonction d'avertissement de choc a été désactivée. Le laser rotatif se met à niveau.
L'affichage des états de fonctionnement clignote rapidement en orange.	Le laser rotatif présente une anomalie. Contrôler la mise en place du laser rotatif (par exemple, surface plane et sans vibrations, etc.)
L'affichage des états de fonctionnement clignote en rouge (3x long, 3x court, 3x long, pause).	Le laser rotatif est défectueux. S'adresser au S.A.V. <b>Hilti</b> .

### 3.9 Affichages de l'accu Li-Ion

Les accus Li-Ion **Hilti** Nuron peuvent afficher l'état de charge, les messages d'erreur et l'état de l'accu.

#### 3.9.1 Affichages de l'état de charge et des messages d'erreur



#### AVERTISSEMENT

##### Risque de blessures en cas de chute de l'accu !

- ▶ Lorsque l'accu est inséré et après avoir appuyé sur la touche de déverrouillage, s'assurer que l'accu est correctement réenclenché dans le produit utilisé.

Pour consulter un des affichages suivants, appuyer brièvement sur la touche de déverrouillage de l'accu. L'état de charge et les dysfonctionnements possibles sont affichés en permanence tant que le produit raccordé est allumé.

État	Signification
Quatre (4) DEL sont allumées en vert en continu	État de charge : de 100 % à 71 %
Trois (3) DEL sont allumées en vert en continu	État de charge : de 70 % à 51 %
Deux (2) DEL sont allumées en vert en continu	État de charge : de 50 % à 26 %
Une (1) DEL est allumée en vert en continu	État de charge : de 25 % à 10 %
Une (1) DEL clignote lentement en vert	État de charge : < 10 %
Une (1) DEL clignote rapidement en vert	L'accu Li-Ion est entièrement déchargé. Charger l'accu. Si la DEL continue de clignoter rapidement après la charge de l'accu, s'adresser au S.A.V. <b>Hilti</b> .
Une (1) DEL clignote rapidement en jaune	L'accu Li-Ion ou le produit correspondant est surchargé, trop chaud, trop froid ou il y a un autre défaut. Amener le produit et l'accu à la température de travail recommandée et ne pas surcharger le produit pendant son utilisation. Si le message ne disparaît pas, s'adresser au S.A.V. <b>Hilti</b> .
Une (1) DEL est allumée en jaune	L'accu Li-Ion ainsi que le produit connecté ne sont pas compatibles. Merci de s'adresser au S.A.V. <b>Hilti</b> .
Une (1) DEL clignote rapidement en rouge	L'accu Li-Ion est verrouillé et ne peut plus être utilisé. Merci de s'adresser au S.A.V. <b>Hilti</b> .

#### 3.9.2 Affichages de l'état de l'accu

Pour consulter l'état de l'accu, maintenir la touche de déverrouillage enfoncée pendant plus de trois secondes. Le système ne détecte aucun dysfonctionnement potentiel de la batterie dû à une utilisation incorrecte, par ex. chute, piqûres, dommages externes dus à la chaleur, etc.

État	Signification
Toutes les DEL forment un chenillard, puis une (1) DEL est allumée en vert en continu.	L'accu peut continuer à être utilisé.



État	Signification
Toutes les DEL forment un chenillard, puis une (1) DEL clignote rapidement en jaune.	L'interrogation de l'état de l'accu n'a pas pu être terminée. Répéter la procédure ou s'adresser au S.A.V. <b>Hilti</b> .
Toutes les DEL forment un chenillard, puis une (1) DEL est allumée en rouge en continu.	Si un produit raccordé peut continuer à être utilisé, la capacité résiduelle de l'accu est inférieure à 50 %. Si un produit raccordé ne peut plus être utilisé, l'accu est arrivé à la fin de sa durée de vie et doit être remplacé. Merci de s'adresser au S.A.V <b>Hilti</b> .

## 4 Caractéristiques techniques

### 4.1 Informations produit

Génération de produit		01
Tension nominale		21,6 V
Courant nominal		160 mA
Portée de la réception avec PRA 400 (Diamètre)		800 m (2.624 ft – 8 in)
Précision sur 10 m (dans des conditions environnementales standard selon MIL-STD-810G)		±0,5 mm (±0,02 in)
Vitesse de rotation		600 tr/min
Classe laser		Visible, classe de laser 2 ; EN/CEI 60825-1:2014
Longueur d'onde (λ)		630 nm ... 650 nm
Puissance de sortie (P <sub>0</sub> )	Faisceau laser rotatif	< 3,5 mW , ≥ 300 tr/min
Durée d'impulsion (tp)		490 ns
Fréquence d'impulsion (f)		1 MHz
Plage de mise à niveau automatique		±5°
Hauteur d'utilisation maximale au-dessus de la hauteur de référence		2.000 m (6.561 ft – 8 in)
Humidité relative maximale de l'air		80 %
Température ambiante en cours de service		-20 °C ... 50 °C (-4 °F ... 122 °F)
Température de stockage		-25 °C ... 63 °C (-13 °F ... 145 °F)
Poids		2,60 kg  (selon EPTA-Procédure 01 sans accu)
Trépied avec filetage		5/8 in
Hauteur du test de chute (dans des conditions environnementales standard selon MIL-STD-810G)		1,5 m (4 ft – 11,1 in)
Classe de protection selon CEI 60529		IP66  (sans accu)
Degré d'encrassement selon CEI 61010-1		2

### 4.2 Batterie

Tension nominale de l'accu	21,6 V
Poids de l'accu	Voir chapitre « Utilisation conforme »





Température de service en cours de service	-17 °C ... 60 °C (1 °F ... 140 °F)
Température de stockage	-20 °C ... 40 °C (-4 °F ... 104 °F)
Température de l'accu au début de la charge	-10 °C ... 45 °C (14 °F ... 113 °F)

## 5 Préparatifs

### AVERTISSEMENT

#### Risque de blessures en cas de démarrage inopiné !

- ▶ Avant d'insérer l'accu, s'assurer que le produit correspondant est bien sur arrêt.
- ▶ Retirer le bloc-accu, avant d'effectuer des réglages sur l'appareil ou de changer les accessoires.

### AVERTISSEMENT

#### Risque de blessures du fait d'un court-circuit ou de la chute de l'accu !

- ▶ Avant d'insérer l'accu dans l'appareil, s'assurer que les contacts de l'accu et les contacts sur le produit sont exempts de corps étrangers.
- ▶ S'assurer que l'accu s'encliquette toujours correctement.

Bien respecter les consignes de sécurité et les avertissements de la présente documentation ainsi que celles figurant sur le produit.

### 5.1 Recharge de l'accu

1. Avant de commencer la charge, lire le mode d'emploi du chargeur.
2. Veiller à ce que les contacts de l'accu et du chargeur sont propres et secs.
3. Charger l'accu à l'aide d'un chargeur homologué. 54

### 5.2 Introduction de l'accu

#### AVERTISSEMENT

#### Risque de blessures du fait d'un court-circuit ou de la chute de l'accu !

- ▶ Avant d'insérer l'accu dans l'appareil, s'assurer que les contacts de l'accu et les contacts sur le produit sont exempts de corps étrangers.
- ▶ S'assurer que l'accu s'encliquette toujours correctement.

1. L'accu doit être entièrement chargé avant la première mise en service.
2. Introduire l'accu dans le produit jusqu'à ce qu'il s'enclenche de manière audible.
3. Vérifier que l'accu est bien en place.

### 5.3 Retrait de l'accu

1. Appuyer sur la touche de déverrouillage de l'accu.
2. Retirer l'accu hors du produit.

### 5.4 Sécurité anti-chute 2

#### AVERTISSEMENT

#### Risque de blessures en cas de chute de l'outil et/ou des accessoires !

- ▶ Utiliser uniquement la longe porte-outil **Hilti** recommandée pour votre produit.
- ▶ Contrôler l'état du point de fixation de la longe porte-outil avant chaque utilisation.



Respecter les directives nationales en vigueur pour les travaux en hauteur.

Comme protection anti-chute pour ce produit, utiliser exclusivement la longe porte-outil **Hilti** #2261971.



- ▶ Fixer la longue porte-outil au produit avec la boucle, comme illustré. Vérifier qu'elle tient bien.
- ▶ Fixer le mousqueton à une structure porteuse. Vérifier que le mousqueton tient bien.



Respecter le mode d'emploi de la longue porte-outil **Hilti**.

## 6 Utilisation

Bien respecter les consignes de sécurité et les avertissements de la présente documentation ainsi que celles figurant sur le produit.

### 6.1 Maniement approprié du laser rotatif et de l'accu





Les accus lithium-ions **Hilti** Nuron ne présentent pas de classe de protection. Ne pas exposer l'accu à la pluie, ni à l'humidité.

1. Travail en mode Horizontal.
2. Déposer ou transporter dans une position adéquate.
  - ▶ Pour le transport ou lorsqu'il n'est pas utilisé, toujours positionner le laser rotatif de manière à ce que le compartiment de l'accu et l'accu ne soient **pas** orientés vers le haut et à ce qu'aucune humidité ne puisse y pénétrer.

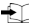
### 6.2 Mise en marche/arrêt du laser rotatif et travail horizontal



Avant de procéder à des mesures importantes, vérifier la précision du laser rotatif, en particulier s'il est tombé au sol, s'il a été exposé à des sollicitations mécaniques inhabituelles ou après une période de stockage prolongée.

1. Placer le laser rotatif sur une surface plane et stable, à l'abri des vibrations et des chocs, ou le monter sur un support approprié.
  - ▶ Le support de fixation utilisé peut être une fixation murale ou un trépied. L'angle d'inclinaison de la surface de charge peut être de  $\pm 5^\circ$  au maximum.
2. Appuyer sur la touche 
  - ▶ Le laser rotatif se met à niveau. L'affichage des états de fonctionnement clignote lentement en vert.
  - ▶ Dès que la mise à niveau est atteinte, le faisceau laser est mis en marche et tourne. L'affichage des états de fonctionnement clignote tout d'abord 5 fois rapidement en vert, puis reste allumé en vert.
3. Appuyer à nouveau sur la touche  pour arrêter le laser rotatif.

### 6.3 Désactivation de la fonction d'avertissement de choc


1. Lorsque l'appareil est éteint, appuyer sur la touche Marche/Arrêt et la maintenir enfoncée pendant  $\geq 10$  secondes.
  - ▶ Le laser rotatif est mis en marche avec fonction d'avertissement de choc désactivée.
  - ▶ L'affichage des états de fonctionnement clignote ou s'allume en orange.  54
2. Pour réactiver la fonction d'avertissement de choc, arrêter le laser rotatif et le remettre en marche en appuyant brièvement sur la touche Marche/Arrêt.

## 7 Récepteur laser PRA 4



Un mode d'emploi détaillé du récepteur laser PRA 4 est fourni → **ici**.

### 7.1 Détection du faisceau laser avec le récepteur laser

1. Appuyer sur la touche  sur le récepteur laser pour mettre le récepteur laser en marche.
2. Tenir le récepteur laser avec la fenêtre de détection directement dans le plan du faisceau laser.
  - ▶ La réception du faisceau laser est signalée optiquement et acoustiquement.



- ▶ Le récepteur laser indique la distance entre le plan laser et l'encoche de repère.
  - ▶ Selon l'application, déplacer le récepteur laser ou le laser rotatif vers le haut ou vers le bas jusqu'à ce que le plan de rotation corresponde à l'encoche de repère et que le récepteur laser affiche la valeur "0".
3. Pendant la mise à niveau, maintenir le récepteur laser immobile ou le fixer. Veiller à ce que la vue ne soit pas entravée entre le récepteur laser et le laser rotatif.

## 8 Nettoyage et entretien



### AVERTISSEMENT

#### Risque de blessures lorsque l'accu est inséré !

- ▶ Toujours retirer l'accu avant tous travaux de nettoyage et d'entretien !

#### Entretien du produit

- Éliminer avec précaution les saletés récalcitrantes.
- Nettoyer le carter de l'appareil uniquement avec un chiffon légèrement humide. Ne pas utiliser de nettoyeurs à base de silicone car ceci pourrait attaquer les pièces en plastique.
- Utiliser un chiffon propre et sec pour nettoyer les contacts du produit.

#### Nettoyage de la fenêtre d'émission laser

- ▶ Souffler la poussière sur la fenêtre d'émission laser.
- ▶ Ne pas toucher la fenêtre d'émission laser avec les doigts.



Un matériel de nettoyage trop rugueux risque de rayer le verre et par conséquent, de nuire à la précision de l'appareil.

#### Entretien des accus Li-ion

- Ne jamais utiliser un accu dont les ouïes d'aération sont bouchées. Nettoyer soigneusement les ouïes d'aération à l'aide d'une brosse sèche et douce.
- Éviter d'exposer inutilement l'accu à la poussière ou à la saleté. Ne jamais exposer l'accu à une forte humidité (par exemple en l'immergeant dans de l'eau ou en le laissant sous la pluie).

Si l'accu a été trempé, le traiter comme un accu endommagé. L'isoler dans un récipient ininflammable et s'adresser au S.A.V. **Hilti**.

- Veiller à ce que l'accu soit toujours exempt de traces de graisse et d'huile étrangères. Ne pas laisser de la poussière ou de la saleté s'accumuler inutilement sur l'accu. Nettoyer l'accu avec une brosse sèche et douce ou un chiffon propre et sec. Ne pas utiliser de nettoyeurs à base de silicone car ceci pourrait attaquer les pièces en plastique.

Ne pas toucher les contacts de l'accu et ne pas enlever la graisse appliquée en usine sur les contacts.

- Nettoyer le carter de l'appareil uniquement avec un chiffon légèrement humide. Ne pas utiliser de nettoyeurs à base de silicone car ceci pourrait attaquer les pièces en plastique.

#### Entretien



### AVERTISSEMENT

**Risque d'électrocution !** Des réparations inappropriées sur des composants électriques peuvent entraîner de graves blessures corporelles et brûlures.

- ▶ Toute réparation des pièces électriques ne doit être effectuée que par un électricien qualifié.
- Vérifier régulièrement qu'aucune pièce visible n'est endommagée et que les organes de commande sont parfaitement opérationnels.
- Ne pas utiliser le produit en cas d'endommagements et/ou de dysfonctionnements. Faire immédiatement réparer le produit par le S.A.V. **Hilti**.
- Après des travaux de nettoyage et d'entretien, vérifier si tous les équipements de protection sont bien en place et fonctionnent parfaitement.



Pour une utilisation en toute sécurité, utiliser uniquement des pièces de rechange, consommables et accessoires d'origine. Vous trouverez les pièces de rechange, consommables et accessoires autorisés par **Hilti** convenant pour votre produit dans le centre **Hilti Store** ou sous : [www.hilti.group](http://www.hilti.group)

### 8.1 Contrôle de la précision de mesure

Pour que les caractéristiques techniques soient assurées, l'appareil doit être régulièrement contrôlé (au moins systématiquement avant chaque mesure importante/décisive).



Si l'appareil est tombé d'une grande hauteur, sa fonctionnalité doit être contrôlée. Les conditions suivantes permettent de conclure qu'un appareil fonctionne correctement :

- La hauteur de chute limite stipulée dans les caractéristiques n'a pas été dépassée.
- L'appareil fonctionnait également bien avant la chute.
- L'appareil n'a pas subi de dommages mécaniques pendant la chute (p. ex. prisme Penta cassé).
- L'appareil génère un faisceau laser rotatif lorsqu'il est utilisé.

## 8.2 Contrôle des axes principaux et transversaux horizontaux 4

1. Placer un trépied à env. 20 m (66 ft) d'un mur et orienter la tête du trépied à l'horizontal au moyen d'un niveau à bulle.
2. Monter le laser rotatif sur le trépied et orienter le laser rotatif sur le mur au moyen de l'encoche de visée.
3. Illustration a : Capturer un point **(1)** à l'aide du récepteur laser et marquer le point sur le mur.
4. Tourner le laser rotatif de 90° autour de l'axe médian dans le sens des aiguilles d'une montre. Ce faisant, la hauteur du laser rotatif ne doit pas être modifiée.
5. Illustration b : Capturer un second point **(2)** à l'aide du récepteur laser et marquer le point sur le mur.
6. Illustrations c et d : Répéter les deux étapes précédentes deux fois de plus. Capturer les points **(3)** et **(4)** à l'aide du récepteur laser et marquer les points sur le mur.



Si l'opération a été effectuée avec exactitude, l'écartement vertical des deux points **(1)** et **(3)** marqués (axe principal) ou les points **(2)** et **(4)** (axe transversal) doit être <2 mm (pour 20 m) (<0,08 in pour 66 ft). En cas d'écart plus important, le laser rotatif doit être envoyé au S.A.V. **Hilti** pour l'étalonnage.

## 8.3 Service Hilti Techniques de mesure

Le Service Techniques de mesure **Hilti** procède au contrôle et en cas d'écarts, à la remise en état et au contrôle réitéré de la conformité aux spécifications de l'outil de mesure. La conformité aux spécifications à l'instant du contrôle est certifiée par écrit par le certificat de service. Il est recommandé de :

- choisir un intervalle de contrôle approprié en fonction de l'utilisation.
- Après une sollicitation exceptionnelle de l'appareil, avant des travaux importants, toutefois au moins une fois par an, faire procéder à un contrôle par le Service Techniques de mesure **Hilti**.

Le contrôle effectué par le Service Techniques de mesure **Hilti** ne dispense pas l'utilisateur du contrôle de l'outil de mesure avant et après toute utilisation.

## 9 Transport et entreposage

### Transport des outils sans fil et des accus

#### ATTENTION

#### Mise en marche inopinée lors du transport !

- ▶ Toujours retirer les accus avant de transporter les produits !
- ▶ Retirer le ou les accus.
- ▶ Ne jamais transporter les accus en vrac. Pendant le transport, les accus doivent être protégés des vibrations et chocs excessifs, isolés de tout matériau conducteur ou autre accu, pour éviter qu'ils n'entrent en contact avec d'autres pôles de batterie et qu'ils provoquent un court-circuit. **Tenir compte des prescriptions locales pour le transport d'accus.**
- ▶ Ne pas envoyer les accus par la poste. S'adresser à un service d'expédition s'il faut envoyer des accus non endommagés.
- ▶ Contrôler l'état du produit et des accus avant chaque utilisation, ainsi qu'avant et après tout transport prolongé.

### Stockage des outils sans fil et des accus

#### AVERTISSEMENT

#### Endommagement involontaire du fait d'accus défectueux ou de chute d'accu !

- ▶ Toujours retirer les accus avant de stocker les produits !
- ▶ Stocker si possible le produit et les accus dans un endroit sec et frais. Respecter les valeurs limites de température indiquées dans les caractéristiques techniques. 56
- ▶ Ne pas stocker les accus sur le chargeur. Retirer toujours l'accu du chargeur après la charge.



- ▶ Ne jamais stocker les accus exposés au soleil, sur des sources de chaleur ou derrière des vitres.
- ▶ Stocker le produit et les accus à l'abri des enfants et des personnes non autorisées.
- ▶ Contrôler l'état du produit et des accus avant chaque utilisation, ainsi qu'avant et après tout stockage prolongé.

## 10 Aide au dépannage

En cas de dysfonctionnements, tenir compte de l'indicateur d'état de la batterie. Voir chapitre **Indicateurs de la batterie Li-Ion** 55.

En cas de défaillances non énumérées dans ce tableau ou auxquelles il n'est pas possible de remédier sans aide, contacter le S.A.V. **Hilti**.

Défaillance	Causes possibles	Solution
Les DEL de l'accu n'indiquent rien.	L'accu est défectueux.	▶ S'adresser au S.A.V. <b>Hilti</b> .
L'accu ne s'encliquette pas avec un clic audible.	L'ergot d'encliquetage sur l'accu est encrassé.	▶ Nettoyer l'ergot d'encliquetage et réinsérer l'accu.
Important dégagement de chaleur dans le produit ou dans l'accu.	Défaut électrique.	▶ Arrêter immédiatement le produit, sortir l'accu et l'examiner, le laisser refroidir et contacter le S.A.V. <b>Hilti</b> .

## 11 Recyclage

### AVERTISSEMENT

**Risque de blessures en cas d'élimination incorrecte !** Émanations possibles de gaz et de liquides nocives pour la santé.

- ▶ Ne pas envoyer ni expédier d'accus endommagés !
- ▶ Recouvrir les raccordements avec un matériau non conducteur pour éviter tout court-circuit.
- ▶ Éliminer les accus en veillant à ce qu'ils soient hors de la portée des enfants.
- ▶ Éliminer l'accu en le déposant auprès du **Hilti Store** local ou s'adresser à l'entreprise de collecte des déchets compétente.

Les produits **Hilti** sont fabriqués pour une grande partie en matériaux recyclables. Le recyclage présuppose un tri adéquat des matériaux. **Hilti** reprend les appareils usagés dans de nombreux pays en vue de leur recyclage. Consulter le service clients **Hilti** ou un conseiller commercial.



- ▶ Ne pas jeter les appareils électriques, électroniques et accus dans les ordures ménagères !

## 12 Garantie constructeur

- ▶ En cas de questions sur les conditions de garantie, veuillez vous adresser à votre partenaire **Hilti** local.

## 13 Informations complémentaires

Les accessoires, les produits système et d'autres informations sur votre produit sont accessibles **ici**.



**RoHS (directive relative à la limitation d'utilisation des substances dangereuses)**

根据 SJ/T 11364-2014 的有害物质材料披露  
 Hazardous substances material disclosure according to SJ/T 11364-2014

Product type: Line Laser  
 Products: PR 4-22 01; PR 40-22 01; PR 40G-22 01; PR 400-22 01;

零件名称 Part name	有害物质 Hazardous substances					
	铅 Lead (Pb)	汞 Mercury (Hg)	镉 Cadmium (Cd)	六价铬 Hexavalent Chromium (Cr(VI))	多溴联苯 Polybrominated biphenyls (PBB)	多溴二苯醚 Polybrominated biphenylethers (PBDE)
手柄 PR 4XX-22 件 Grip PR 4XX-22 assy	o	o	o	o	o	o
识别牌 PR 40-22 印刷的 Identification plate PR 40-22 printed	o	o	o	o	o	o
铭牌 PR 40-22 Nameplate PR 40-22	o	o	o	o	o	o
塑料架 PR 4XX-22 件 Holder PR 4XX-22 assy	o	o	o	o	o	o
螺钉 Screws	o	o	o	o	o	o
外壳 PR 4XX-22 件 Housing PR 4XX-22 assy	o	o	o	o	o	o
外壳 PR 40X-22 件 Housing PR 40X-22 assy	o	o	o	o	o	o
橡皮塞 PR 3-HVSG Blanking plug PR 3-HVSG	o	o	o	o	o	o
电缆扎带 100x2.5 Cable tie 100x2.5	o	o	o	o	o	o
<p>以下表格均依据 SJ/T 11364 通则制定。</p> <p>O: 表示该有害物质在该部件所有均质材料中的含量均在 GB/T 26572 标准规定的限量要求以下。</p> <p>X: 表示该有害物质至少在该部件的某一均质材料中的含量超出 GB/T 26572 标准规定的限量要求。                      (企业可基于其实际情况在包装箱内提供 “X” 标识的详细技术说明。)</p> <p>The following tables are prepared in accordance with the provision of SJ/T 11364.</p> <p>O: Indicates that said hazardous substances contained in all of the homogeneous materials for this part is below the limit requirement of GB/T 26572</p> <p>X: Indicates that said hazardous substances contained in at least one of the homogeneous materials used for this part is above the limit requirement of GB/T 26572.</p> <p>(Enterprises may further provide in this box technical explanation for marking "X" based on their actual circumstances.)</p>						

Ce tableau s'applique au marché de la Chine.



## Declaration of the Presence Condition of the Restricted Substances Marking

設備名稱： Equipment name:	Line laser		型號（型式）： Type designation:	PR 4-22 01 PR 40-22 01 PR 40G-22 01 PR 400-22 01		
單元 Unit	限用物質及其化學符號 Restricted substances and its chemical symbols					
	鉛 Lead (Pb)	汞 Mercury (Hg)	鎘 Cadmium (Cd)	六價鉻 Hexavalent Chromium (Cr (VI))	多溴聯苯 Polybrominated biphenyls (PBB)	多溴二苯醚 Polybrominated biphenylethers (PBDE)
握把 PR 4XX-22 組裝 Grip PR 4XX-22 assy	o	o	o	o	o	o
印刷識別牌 PR 40-22 Identification plate PR 40-22 printed	o	o	o	o	o	o
銘牌 PR 40-22 Nameplate PR 40-22	o	o	o	o	o	o
支架 PR 4XX-22 組裝 Holder PR 4XX-22 assy	o	o	o	o	o	o
螺釘 Screws	o	o	o	o	o	o
外殼 PR 4XX-22 組裝 Housing PR 4XX-22 assy	o	o	o	o	o	o
外殼 PR 40X-22 組裝 Housing PR 40X-22 assy	o	o	o	o	o	o
橡皮塞 PR 3-HVSG Blanking plug PR 3-HVSG	o	o	o	o	o	o
電纜紮帶 100x2,5 Cable tie 100x2,5	o	o	o	o	o	o
備考 1. “超出 0.1 wt %” 及 “超出 0.01 wt %” 係指限用物質之百分比含量超出百分比含量基準值。 Note 1: “Exceeding 0.1wt.% and exceeding 0.01wt %” indicate that the percentage contain of the restricted substance exceeds the reference percentage value of presence condition. 備考 2. “o” 係指該項限用物質之百分比含量未超出百分比含量基準值。 Note 2: “o” – indicates that the percentage contain of the restricted substance does not exceeds the percentage of reference value of presence. 備考 3. “-” 係指該項限用物質為排除項目。 Note 3: The “-” indicates that the restricted substance corresponds to the exemption.						

Ce tableau s'applique au marché de Taiwan.

## 14 Accus li-ion Hilti

### Instructions de sécurité et d'utilisation

Dans la présente documentation, le terme **accu** est utilisé pour des accumulateurs au lithium-ion Hilti rechargeables qui renferment plusieurs cellules au lithium-ion. Ces accus ont été conçus pour les outils électriques Hilti et doivent exclusivement être utilisés à cet effet. Utiliser uniquement des accus d'origine de Hilti !

### Description

Les accus Hilti sont dotés des systèmes de gestion des cellules et de la protection des cellules.

Les accus sont constitués de cellules qui contiennent des matériaux accumulateurs au lithium-ion permettant une densité de flux énergétique spécifique élevée. Les cellules Li-Ion sont soumises à un effet mémoire très faible mais sont très sensibles aux effets de la force, à la décharge profonde ou aux températures élevées. La liste des produits autorisés pour les accus Hilti est disponible auprès de **Hilti Store** ou sous : [www.hilti.group](http://www.hilti.group)

### Sécurité

- ▶ **Respecter les consignes de sécurité suivantes relatives à la manipulation et à l'utilisation des accus Li-Ion.** Le non-respect de telles mesures risque de provoquer des irritations cutanées, des blessures graves corrosives, des brûlures chimiques, des incendies et/ou des explosions.



- ▶ Traiter les accus avec soin pour éviter les endommagement et les fuites de liquides très nocifs pour la santé !
- ▶ Les accus ne doivent en aucun cas être modifiés ou manipulés !
- ▶ Les batteries ne doivent pas être démontées, écrasées, chauffées à une température supérieure à 80 °C ou jetées au feu.
- ▶ Ne pas utiliser ni recharger d'accus ayant subi un choc ou ayant été endommagés de quel-qu'autre manière. Vérifier régulièrement l'absence de traces d'endommagement sur les accus.
- ▶ Ne jamais utiliser d'accus recyclés ou réparés.
- ▶ Ne jamais utiliser l'accu ni aucun outil électrique sans fil comme outil de percussion.
- ▶ Ne jamais exposer les accus à un rayonnement direct du soleil, des températures élevées, des étincelles ou des flammes nues. Il y a alors risque d'explosions.
- ▶ Ne jamais toucher les pôles avec les doigts, des outils, des bijoux ou tout autre objet métallique. Cela peut endommager l'accu et entraîner des dommages matériels et des blessures.
- ▶ Maintenir les accus à l'abri de la pluie, de l'humidité et des liquides. Toute pénétration d'humidité risque de provoquer un court-circuit, des chocs électriques, des brûlures, des incendies ou des explosions.
- ▶ Utiliser exclusivement les chargeurs et outils électriques prévus pour le type d'accu considéré. Respecter à ce sujet les indications du mode d'emploi correspondant.
- ▶ Ne pas utiliser ni stocker l'accu dans des environnements présentant des risques d'explosion.
- ▶ Si l'accu est trop chaud pour être touché, il est probablement défectueux. Placer l'accu dans un endroit bien visible, non inflammable et suffisamment éloigné de matériaux inflammables. Laisser l'accu refroidir. Si, après une heure, l'accu est toujours trop chaud pour être saisi, c'est qu'il est défectueux. Procéder comme indiqué dans le chapitre **Mesures à prendre si l'accu brûle**.

#### Comportement à adopter en cas d'accus endommagés

- ▶ Si un accu est endommagé, contacter systématiquement le S.A.V. **Hilti**.
- ▶ Ne pas utiliser un accu qui perd du liquide.
- ▶ Éviter tout contact direct avec les yeux et/ou la peau si du liquide s'écoule ! Toujours porter des gants de protection et des lunettes de protection lors de la manipulation de l'électrolyte.
- ▶ Pour éliminer l'électrolyte qui s'écoule de la batterie, utiliser uniquement des détergents chimiques spécialement autorisés à cet effet. Tenir compte des prescriptions locales concernant l'électrolyte.
- ▶ Déposer l'accu défectueux dans un conteneur non inflammable et le recouvrir de sable sec, carbonate de calcium (CaCO<sub>3</sub>) ou silicate (vermiculite). Fermer ensuite le couvercle de manière étanche et conserver le conteneur à l'abri de gaz, liquides ou objets inflammables.
- ▶ Éliminer le conteneur en le déposant auprès du **Hilti Store** local ou s'adresser à l'entreprise de collecte des déchets compétente. **Tenir compte des prescriptions locales pour le transport d'accus endommagés !**

#### Comportement à adopter en cas d'accus non opérationnels

- ▶ Surveiller tout comportement anormal de l'accu tel qu'un processus de charge défaillant, un temps de charge anormalement long, une nette baisse de performances, des activités de DEL inhabituelles ou encore des fuites de liquide. Tels sont des signes révélateurs d'un problème interne.
- ▶ En cas de suspicion d'un problème interne à l'accu, contacter le S.A.V. **Hilti**.
- ▶ Si l'accu ne fonctionne plus, qu'il n'est plus possible de le charger ou qu'il en sort du liquide, il doit être éliminé. Voir le chapitre **Entretien et recyclage**.

#### Mesures à prendre si l'accu brûle



#### AVERTISSEMENT

**Danger par inflammation de l'accu !** Un accu en feu dégage des liquides et vapeurs dangereux et explosifs, pouvant provoquer des blessures par corrosion, brûlures et explosions.

- ▶ Porter des équipements de protection individuelle pour lutter contre un incendie déclenché par un accu.
- ▶ Veiller à ce que l'aération soit suffisante afin d'assurer une bonne évacuation des vapeurs dangereuses ou explosives.
- ▶ En cas de formation de fumées intense, quitter immédiatement le local.
- ▶ Consulter un médecin en cas d'irritation des voies respiratoires.
- ▶ Appelez les pompiers avant de tenter d'éteindre le feu.
- ▶ Lutter uniquement avec de l'eau contre les incendies déclenchés par l'accu, depuis la plus grande distance possible. Les extincteurs à poudre et couvertures anti-incendie sont inefficaces sur les accus Li-Ion. Les feux environnants peuvent être combattus avec des extincteurs habituels.
- ▶ Ne pas tenter de déplacer de grandes quantités d'accus en feu. Écarter les matériaux non concernés de toute proximité immédiate afin d'isoler les accus concernés.





### Si un accu ne se refroidit pas, fume ou brûle :

- ▶ Le prendre avec une pelle et le jeter dans un seau d'eau. L'effet refroidissant va éviter que la combustion ne se propage aux cellules de l'accu qui n'ont pas encore atteint la température critique.
- ▶ Laisser l'accu dans le seau pendant au moins 24 heures, jusqu'à ce qu'il ait entièrement refroidi.
- ▶ Voir le chapitre **Comportement à adopter en cas d'accus endommagés**.

### Consignes de transport et de stockage

- ▶ Température ambiante entre -17 °C et +60 °C / 1 °F et 140 °F.
- ▶ Température de stockage entre -20 °C et +40 °C / -4 °F et 104 °F.
- ▶ Ne pas stocker les accus sur le chargeur. Retirer toujours l'accu du chargeur après la charge.
- ▶ Stocker si possible les accus dans un endroit sec et frais. Un stockage dans un endroit frais prolonge la durée de fonctionnement de l'accu. Ne jamais stocker d'accus au soleil, sur des chauffages ou derrière des vitres en verre.
- ▶ Ne pas envoyer les accus par la poste. S'adresser à un service d'expédition s'il faut envoyer des accus non endommagés.
- ▶ Ne jamais transporter les accus en vrac. Pendant le transport, les accus doivent être protégés des vibrations et chocs excessifs, isolés de tout matériau conducteur ou autre accu, pour éviter qu'ils n'entrent en contact avec d'autres pôles de batterie et qu'ils provoquent un court-circuit. **Tenir compte des prescriptions locales pour le transport d'accus.**

### Entretien et recyclage

- ▶ Veiller à ce que l'accu soit toujours propre et exempt de traces de graisse et d'huile. Éviter toute poussière ou saleté sur l'accu. Nettoyer l'accu avec un pinceau sec et souple ou un chiffon propre et sec.
- ▶ Ne jamais faire fonctionner l'accu si ses ouïes d'aération sont bouchées. Nettoyer soigneusement les ouïes d'aération à l'aide d'une brosse sèche et douce.
- ▶ Éviter toute pénétration de corps étrangers à l'intérieur.
- ▶ Empêcher toute pénétration d'humidité dans l'accu. En cas de pénétration d'humidité dans l'accu, le manipuler comme un accu endommagé et l'isoler dans un conteneur non inflammable.
  - ▶ Voir le chapitre **Comportement à adopter en cas d'accus endommagés**.
- ▶ Une élimination non conforme peut produire des émanations de gaz et de liquides nocives pour la santé. Éliminer l'accu en le déposant auprès du **Hilti Store** local ou s'adresser à l'entreprise de collecte des déchets compétente. **Tenir compte des prescriptions locales pour le transport d'accus endommagés !**
- ▶ Ne jamais jeter les accus dans les ordures ménagères.
- ▶ Éliminer les accus en veillant à ce qu'ils soient hors de la portée des enfants. Recouvrir les raccords avec un matériau non conducteur pour éviter tout court-circuit.

## Manual de instrucciones original

### 1 Información sobre el manual de instrucciones

#### 1.1 Acerca de este manual de instrucciones

- **¡Atención!** Asegúrese de haber leído y entendido toda la documentación adjunta, incluidas, entre otras, las instrucciones, advertencias de seguridad, ilustraciones y especificaciones que se proporcionan con este producto. Familiarícese con todas las instrucciones, advertencias de seguridad, ilustraciones, especificaciones, componentes y funciones del producto antes de utilizarlo. De lo contrario, existe peligro de descarga eléctrica, incendio y/o lesiones graves. Conserve todas las advertencias e instrucciones para futuras consultas.
- Los productos han sido diseñados para usuarios profesionales y solo personal autorizado y debidamente formado puede utilizarlos y llevar a cabo su mantenimiento y conservación. Este personal debe estar especialmente instruido en lo referente a los riesgos de uso. La utilización del producto y sus dispositivos auxiliares puede conllevar riesgos para el usuario en caso de manejarse de forma inadecuada por personal no cualificado o utilizarse para usos diferentes a los que están destinados.
- La documentación adjunta corresponde al estado actual de la técnica en el momento de la impresión. Compruebe siempre la última versión en la página del producto de la página web de Hilti. Para ello siga el enlace o escanee el código QR que figura en esta documentación y que se indica con el símbolo
- No entregue nunca el producto a otras personas sin este manual de instrucciones.



## 1.2 Explicación de símbolos

### 1.2.1 Avisos

Las advertencias de seguridad advierten de peligros derivados del manejo del producto. Se utilizan las siguientes palabras de peligro:

#### PELIGRO

##### PELIGRO !

- ▶ Término utilizado para un peligro inminente que puede ocasionar lesiones graves o incluso la muerte.

#### ADVERTENCIA

##### ADVERTENCIA !

- ▶ Término utilizado para un posible peligro que puede ocasionar lesiones graves o incluso la muerte.








#### PRECAUCIÓN

##### PRECAUCIÓN !

- ▶ Término utilizado para una posible situación peligrosa que puede ocasionar lesiones o daños materiales.





### 1.2.2 Símbolos en el manual de instrucciones

En este manual de instrucciones se utilizan los siguientes símbolos:

	Consulte el manual de instrucciones
	Indicaciones de uso y demás información de interés
	Referencia cruzada
	Manejo con materiales reutilizables
	No tire las herramientas eléctricas y las baterías junto con los desperdicios domésticos
	Batería de Ion-Litio <b>Hilti</b>
	Cargador <b>Hilti</b>

### 1.2.3 Símbolos en las figuras


En las figuras se utilizan los siguientes símbolos:

	Estos números hacen referencia a la figura correspondiente incluida al principio de este manual de instrucciones.
	La numeración en las figuras hace referencia a pasos de trabajo importantes o componentes importantes para los pasos de trabajo. Estos pasos de trabajo o componentes se resaltan en el texto mediante los correspondientes números, p. ej., <b>(3)</b> .
	En la figura <b>Vista general</b> se utilizan números de posición y los números de la leyenda están explicados en el apartado <b>Vista general del producto</b> .
	Preste especial atención a este símbolo cuando utilice el producto.

## 1.3 Símbolos dependientes del producto

### 1.3.1 Símbolos generales

Símbolos utilizados relacionados con el producto.

	El producto es apto para tecnología NFC, que es compatible con las plataformas iOS y Android.
Li-Ion	Batería de Ion-Litio



	Nunca utilice la batería como herramienta de percusión.
	No deje que la batería se caiga. No utilice baterías que hayan recibido algún golpe ni que estén dañadas de alguna otra forma.
	Serie utilizada de baterías de Ion-Litio Hilti. Consulte las indicaciones recogidas en el capítulo <b>Uso conforme a las prescripciones</b> .
	Si está en el producto, significa que el organismo de certificación lo ha certificado para el mercado estadounidense y canadiense según las normas vigentes.

## 1.4 En el producto

### Información sobre el láser

	<p><b>¡RADIACIÓN LÁSER! ¡NO MIRE AL HAZ DE LUZ!</b></p> <p>El producto corresponde a la clase de láser 2, según la norma IEC60825-1/EN60825-1:2014 y es conforme con la norma CFR 21 § 1040 (Laser Notice 56).</p> <p>Este producto es un producto láser de consumo y cumple los requisitos de la normativa EN 50689:2021.</p>
--	--

## 2 Seguridad

### 2.1 Indicaciones generales de seguridad de las herramientas de medición

**⚠ ¡ADVERTENCIA! Lea con atención todas las instrucciones e indicaciones de seguridad.** La herramienta de medición puede entrañar ciertos peligros si se utiliza de forma incorrecta. Si no se observan las indicaciones de seguridad y las instrucciones, se pueden producir daños en la herramienta de medición y el usuario puede sufrir lesiones graves.

Conserve todas las instrucciones e indicaciones de seguridad para futuras consultas.

#### Seguridad en el puesto de trabajo

- ▶ **Mantenga su área de trabajo limpia y bien iluminada.** El desorden o una iluminación deficiente de las zonas de trabajo pueden provocar accidentes.
- ▶ **No trabaje con el producto en entornos con atmósfera potencialmente explosiva en la que se encuentren líquidos inflamables, gases o polvo.**
- ▶ **Mantenga alejados a los niños y otras personas de su puesto de trabajo al emplear el producto.**
- ▶ **Utilice el producto solo dentro de los límites de aplicación definidos.**
- ▶ **Observe las disposiciones locales sobre prevención de accidentes.**

#### Seguridad eléctrica

- ▶ **No exponga el producto a la lluvia ni a la humedad.** Si entra humedad, pueden producirse cortocircuitos, descargas eléctricas, quemaduras o explosiones.
- ▶ **Aunque el producto está protegido contra la humedad, séquelo con un paño antes de introducirlo en el contenedor de transporte.**

#### Seguridad de las personas

- ▶ **Esté atento, preste atención durante el trabajo y utilice la herramienta de medición con prudencia. No utilice la herramienta de medición si está cansado, ni tampoco después de haber consumido alcohol, drogas o medicamentos.** Un momento de descuido al utilizar la herramienta de medición podría producir graves lesiones.
- ▶ **Evite adoptar una postura forzada. Procure que la postura sea estable y manténgase siempre en equilibrio.**
- ▶ **Utilice el equipo de seguridad personal.** El uso del equipo de seguridad personal reduce el riesgo de sufrir lesiones.
- ▶ **No anule ninguno de los dispositivos de seguridad y no quite ninguna de las placas indicativas y de advertencia.**
- ▶ **Evite una puesta en servicio fortuita de la herramienta. Asegúrese de que la herramienta de medición esté apagada antes de alzarla, transportarla o conectarla a la batería.**
- ▶ **Utilice el producto y los accesorios de acuerdo con estas instrucciones y según las indicaciones para este tipo de herramienta en concreto. Para ello, tenga en cuenta las condiciones de trabajo y la tarea que se va a realizar.** El uso de productos para aplicaciones distintas a las previstas puede resultar peligroso.



- ▶ **No se crea a salvo de riesgos ni pase por alto ninguna de las normas de seguridad relativas a las herramientas de medición, aun cuando esté familiarizado con la herramienta en cuestión y tenga una dilatada experiencia en su uso.** Una actuación negligente puede provocar lesiones graves en una fracción de segundo.
- ▶ **La herramienta de medición no debe utilizarse cerca de aparatos médicos.**

#### Uso y manejo de la herramienta de medición

- ▶ **Utilice el producto y los accesorios solo si están en perfecto estado técnico.**
- ▶ **Guarde las herramientas de medición que no utilice fuera del alcance de los niños. No permita utilizar el producto a ninguna persona que no esté familiarizada con ella o no haya leído este manual de instrucciones.** Las herramientas de medición utilizadas por personas inexpertas son peligrosas.
- ▶ **Cuide su herramienta de medición de forma meticulosa. Compruebe si las piezas móviles de la herramienta funcionan correctamente y sin atascarse, y si existen piezas rotas o deterioradas que pudieran afectar al funcionamiento de la herramienta de medición. Encargue la reparación de las piezas deterioradas antes de usar la herramienta de medición.** Muchos accidentes son consecuencia de un mantenimiento inadecuado de la herramienta de medición.
- ▶ **El producto no debe modificarse ni manipularse en ningún caso.** Los cambios o modificaciones que no cuenten con la autorización expresa de **Hilti** pueden limitar el derecho del usuario a poner en funcionamiento el producto.
- ▶ **Debe comprobar la precisión de la herramienta de medición antes de efectuar mediciones importantes y después de toda caída o impacto mecánico.**
- ▶ **Los resultados de la medición pueden verse afectados por determinadas condiciones del entorno.** Dichas condiciones incluyen, entre otros factores, la proximidad a dispositivos capaces de generar campos magnéticos o electromagnéticos intensos, las vibraciones o los cambios de temperatura.
- ▶ **Un cambio rápido en las condiciones de medición puede alterar los resultados de la medición.**
- ▶ **Si el producto pasa de estar sometido a un frío intenso a un entorno más cálido o viceversa, deje que se aclimate antes de utilizarlo.** Las diferencias de calor grandes pueden causar un funcionamiento incorrecto y resultados de medición erróneos.
- ▶ **Si utiliza adaptadores o accesorios, asegúrese de que estos estén bien fijados.**
- ▶ **Si bien la herramienta de medición está diseñada para unas condiciones de trabajo duras en la obra, trátela con cuidado, igual que el resto de equipos ópticos y eléctricos (prismáticos, gafas, cámara fotográfica, etc.).**
- ▶ **Respete las temperaturas de funcionamiento y de almacenamiento indicadas.**

## 2.2 Indicaciones de seguridad adicionales para herramientas de medición láser

- ▶ **Si el producto se abre de manera inapropiada, pueden generarse rayos láser que superen la clase 2.** Encargue la reparación del producto solo al Servicio Técnico de **Hilti**.
- ▶ **Asegure el puesto de medición. Al colocar el producto, asegúrese de que el rayo láser no está orientado hacia otras personas ni hacia usted.** Los rayos láser deben pasar a una altura superior o inferior a la de los ojos.
- ▶ Para evitar errores de medición, mantenga limpio el cristal del orificio de salida del láser.
- ▶ Compruebe la precisión del producto antes de utilizarlo o de realizar mediciones, y en diversas ocasiones durante la medición.
- ▶ Las mediciones efectuadas cerca de objetos o superficies reflectantes, a través de lunas de cristal o de materiales similares pueden alterar el resultado de la medición.
- ▶ Monte el producto en un soporte adecuado, en un trípode o colóquelo sobre una superficie plana.
- ▶ No se permite trabajar con reglas de nivelación cerca de cables de alta tensión.
- ▶ Asegúrese de que no se utiliza ninguna herramienta de medición láser cerca que pueda influir en su medición.
- ▶ No permita que los rayos láser vayan más allá de las zonas controladas.

## 2.3 Indicaciones de seguridad adicionales

- ▶ Utilice el producto y los accesorios solo si están en perfecto estado técnico.
- ▶ No efectúe nunca manipulaciones o modificaciones en el producto ni en los accesorios.
- ▶ - Riesgo de lesiones en caso de caída de herramientas o accesorios. Antes de iniciar el trabajo, compruebe que la batería y los accesorios montados estén bien fijados.



## 2.4 Compatibilidad electromagnética

Si bien la herramienta cumple los estrictos requisitos de las directivas pertinentes, **Hilti** no puede excluir lo siguiente:

- La herramienta puede interferir con otros equipos (p. ej., los dispositivos de navegación de los aviones).
- La herramienta puede verse afectada por una radiación intensa, que podría ocasionar un funcionamiento inadecuado.

En estos casos o ante otras irregularidades es preciso realizar mediciones de control.

## 2.5 Manipulación y utilización segura de las baterías

- ▶ **Tenga en cuenta las siguientes indicaciones de seguridad para el manejo y el uso seguros de las baterías de Ion-Litio.** En caso de no respetarlas, puede llevar a irritación de la piel, lesiones corrosivas graves, quemaduras químicas, fuego o explosiones.
- ▶ Utilice las baterías solo si están en perfecto estado técnico.
- ▶ Manipule las baterías con cuidado a fin de evitar daños o escapes de líquido altamente peligroso para su salud.
- ▶ Las baterías no deben modificarse ni manipularse en ningún caso.
- ▶ Las baterías no se deben destruir, comprimir, calentar por encima de 80 °C (176 °F) o quemar.
- ▶ No utilice ni cargue baterías que hayan recibido algún golpe ni que estén dañadas de alguna otra forma. Compruebe con regularidad si las baterías presentan signos de daños.
- ▶ No utilice nunca baterías recicladas o reparadas.
- ▶ Nunca utilice la batería o una herramienta eléctrica de batería como herramienta de percusión.
- ▶ No exponga nunca las baterías a radiación solar directa, temperaturas elevadas, chispas o llamas abiertas. Esto puede provocar explosiones.
- ▶ No toque los polos de la batería con los dedos, con herramientas, con joyas o con otros objetos conductores de la electricidad. Esto puede dañar la batería y provocar otros daños materiales y lesiones.
- ▶ Mantenga las baterías alejadas de la lluvia, la humedad y los líquidos. Si entra humedad, pueden producirse cortocircuitos, descargas eléctricas, quemaduras, incendios y explosiones.
- ▶ Utilice únicamente cargadores y herramientas eléctricas concebidos para este tipo de baterías. Para ello, consulte las indicaciones recogidas en el manual de instrucciones correspondiente.
- ▶ No utilice ni almacene la batería en entornos con peligro de explosión.
- ▶ Si al tocar la batería detecta que está muy caliente, puede deberse a una avería en la misma. Coloque la batería en un lugar visible, no inflamable, a suficiente distancia de otros materiales inflamables. Deje que la batería se enfríe. Si, después de una hora, la herramienta sigue estando demasiado caliente para tocarla, significa que está averiada. Diríjase al Servicio Técnico de **Hilti** o lea el documento «Indicaciones de seguridad y uso de las baterías de Ion-Litio de **Hilti**».



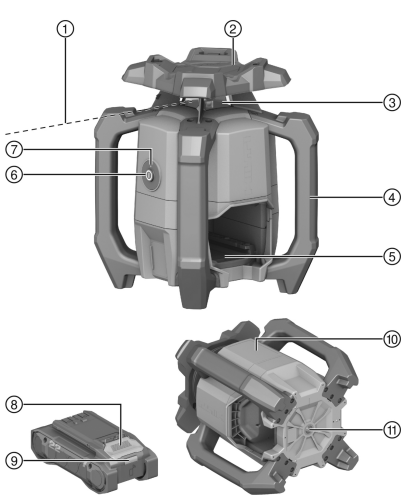
Tenga en cuenta las directivas especiales aplicables al transporte, almacenamiento y uso de las baterías de Ion-Litio. ➔ 77

Lea las instrucciones de seguridad y uso de las baterías de Ion-Litio de **Hilti**, que puede encontrar escaneando el código QR que se encuentra al final de este manual de instrucciones.



### 3 Descripción

#### 3.1 Vista general



- ① Rayo láser (plano de rotación)
- ② Dispositivo objetivo (ranura y punto de mira) eje X
- ③ Ventana láser
- ④ Empuñadura
- ⑤ Ranura de inserción de la batería
- ⑥ Tecla de encendido/apagado
- ⑦ Indicador del estado de funcionamiento (LED)
- ⑧ Tecla de desbloqueo de la batería
- ⑨ Indicador de estado de la batería
- ⑩ Posición de la placa de características
- ⑪ Placa base con rosca de 5/8"

#### 3.2 Uso conforme a las prescripciones

El producto descrito es un láser rotatorio con un rayo láser rojo visible y giratorio. El láser rotatorio puede utilizarse en horizontal. El producto está diseñado para determinar, transferir y comprobar recorridos de alturas horizontales, como por ejemplo transferir marcas métricas y trazados de altura.

- Para este producto, utilice únicamente las baterías de Ion-Litio **Hilti** Nuron de la serie B 22 indicadas en esta tabla.
- Para estas baterías utilice exclusivamente los cargadores **Hilti** de las series indicadas en esta tabla.

#### 3.3 Suministro

Láser rotatorio, receptor láser PRA 4, soporte del receptor láser PRA 83, 2 pilas AA (no en todos los mercados), manual de instrucciones, certificado del fabricante, maletín

Encontrará otros productos del sistema autorizados para su producto en su **Hilti Store** o en Internet, en: [www.hilti.group](http://www.hilti.group)

#### 3.4 Funciones de la tecla de encendido/apagado

El láser rotatorio se enciende y apaga pulsando brevemente la tecla de encendido/apagado.

Además, la tecla de encendido/apagado permite activar las siguientes funciones:

- Con el láser rotatorio apagado, si se pulsa la tecla durante  $\geq 10$  segundos, la herramienta se enciende con la advertencia de choque desactivada. 71

#### 3.5 Receptor láser

Los receptores láser **Hilti** muestran la distancia digital entre el rayo láser (plano del láser) que se ve en el campo de detección y la muesca de marcado del receptor láser. El rayo láser también tiene recepción en distancias mayores.

#### 3.6 Desconexión automática

La desconexión automática se produce si no se alcanza ninguna nivelación porque el láser rotatorio:

- tiene una inclinación demasiado pronunciada respecto a la horizontal;
- tiene un problema mecánico interno;
- se sale de la plomada por una sacudida o un choque;



Tras la desconexión correcta, la rotación se apaga y el indicador del estado de funcionamiento parpadea rápidamente en naranja.

Apague y vuelva a encender el láser rotatorio. Si el problema persiste, póngase en contacto con el Servicio Técnico de **Hilti**.

### 3.7 Función de advertencia de choque

Si durante el funcionamiento el láser rotatorio se sale del nivel, la herramienta cambia al modo de advertencia gracias a la función de advertencia de choque integrada. La función de advertencia de choque se activa después de dos minutos tras haber alcanzado la nivelación.

Si el láser rotatorio se encuentra en modo de advertencia:

- El indicador del estado de funcionamiento parpadea lentamente en naranja.
- El cabezal rotatorio se para y el rayo láser se apaga.

### 3.8 Indicador del estado de funcionamiento

El láser rotatorio dispone de un indicador del estado de funcionamiento a través del cual se muestran los diferentes estados de funcionamiento.

Estado	Significado
El indicador del estado de funcionamiento se ilumina permanentemente en verde.	El láser rotatorio está encendido, nivelado y funciona correctamente.
El indicador del estado de funcionamiento parpadea lentamente en verde.	El láser rotatorio se está nivelando.
El indicador del estado de funcionamiento se ilumina permanentemente en naranja.	Se ha desactivado la función de advertencia de choque. El láser rotatorio está encendido, nivelado y funciona correctamente.
El indicador del estado de funcionamiento parpadea lentamente en naranja.	Se ha desactivado la función de advertencia de choque. El láser rotatorio se está nivelando.
El indicador del estado de funcionamiento parpadea rápidamente en naranja.	El láser rotatorio tiene un fallo. Compruebe la colocación del láser rotatorio (p. ej., superficie plana, exenta de sacudidas, etc.)
El indicador del estado de funcionamiento parpadea en rojo (3 parpadeos largos, 3 parpadeos cortos, 3 parpadeos largos, pausa).	El láser rotatorio está defectuoso. Póngase en contacto con el Servicio Técnico de <b>Hilti</b> .

### 3.9 Mostrar la batería Ion-Litio

Las baterías de Ion-Litio de **Hilti** Nuron pueden mostrar el estado de carga, los mensajes de error y el estado de la batería.

#### 3.9.1 Visualización del estado de carga y de los mensajes de error



#### ADVERTENCIA

##### Riesgo de lesiones por la caída de la batería

- ▶ Con la batería colocada, asegúrese tras pulsar la tecla de desbloqueo de que la batería vuelva a encajar correctamente en el producto empleado.

Para recibir una de las siguientes indicaciones, pulse brevemente la tecla de desbloqueo de la batería.

El estado de carga y las posibles averías también se muestran de forma permanente mientras el producto esté conectado.

Estado	Significado
Cuatro (4) LED encendidos permanentemente en verde	Estado de carga: 100 % a 71 %
Tres (3) LED encendidos permanentemente en verde	Estado de carga: 70 % a 51 %
Dos (2) LED se iluminan permanentemente en verde	Estado de carga: 50 % a 26 %



Estado	Significado
Un (1) LED está encendido permanentemente en verde	Estado de carga: 25 % a 10 %
Un (1) LED parpadea lentamente en verde	Estado de carga: < 10 %
Un (1) LED parpadea rápidamente en verde	La batería Ion-Litio está totalmente descargada. Cargue la batería. Si tras cargar la batería el LED sigue parpadeando rápidamente, diríjase al Servicio Técnico de <b>Hilti</b> .
Un (1) LED parpadea rápidamente en amarillo	La batería de Ion-Litio o el producto conectado a ella están sobrecargados, demasiado calientes, demasiado fríos o existe otro error. Ponga el producto y la batería en la temperatura de trabajo recomendada y no sobrecargue el producto durante su uso. Si sigue viendo el mensaje, diríjase al Servicio Técnico de <b>Hilti</b> .
Un (1) LED está encendido en amarillo	La batería Ion-Litio y el producto conectado a ella no son compatibles. Diríjase al servicio técnico de <b>Hilti</b> .
Un (1) LED parpadea rápidamente en rojo	La batería Ion-Litio está bloqueada y no puede seguir utilizándose. Diríjase al servicio técnico de <b>Hilti</b> .

### 3.9.2 Visualización del estado de la batería

Para consultar el estado de la batería, mantenga la tecla de desbloqueo pulsada durante más de tres segundos. El sistema no detecta un posible funcionamiento incorrecto de la batería debido a un mal uso, como caídas, hendiduras, daños por calor externo, etc.

Estado	Significado
Todos los LED se encienden como luz en movimiento y, a continuación, se enciende un (1) LED permanentemente en verde.	La batería puede seguir utilizándose.
Todos los LED se encienden como luz en movimiento y, a continuación, parpadea un (1) LED rápidamente en amarillo.	No se ha podido completar la consulta sobre el estado de la batería. Repita la operación o diríjase al Servicio Técnico de <b>Hilti</b> .
Todos los LED se encienden como luz en movimiento y, a continuación, parpadea un (1) LED permanentemente en rojo.	Cuando un producto conectado puede seguir utilizándose, la capacidad restante de la batería es inferior al 50 %. Cuando un producto conectado ya no puede seguir utilizándose, la batería ha llegado al final de su vida útil y debe ser sustituida. Diríjase al servicio técnico de <b>Hilti</b> .

## 4 Datos técnicos

### 4.1 Información del producto

<b>Generación de productos</b>	01
<b>Tensión nominal</b>	21,6 V
<b>Corriente nominal</b>	160 mA
<b>Alcance de recepción con PRA 400 (Diámetro)</b>	800 m (2.624 ft - 8 in)
<b>Precisión a 10 m (en condiciones del entorno normales según MIL-STD-810G)</b>	±0,5 mm (±0,02 in)
<b>Velocidad de rotación</b>	600 rpm
<b>Clase de láser</b>	Visible, clase de láser 2; EN/IEC 60825-1:2014





Longitud de onda ( $\lambda$ )	630 nm ... 650 nm	
Potencia de salida ( $P_0$ )	Rayo láser rotatorio	< 3,5 mW , $\geq$ 300 rpm
Duración del impulso (tp)	490 ns	
Frecuencia de impulsos (f)	1 MHz	
Zona de nivelación	$\pm 5^\circ$	
Altura máxima de aplicación con respecto a la altura de referencia	2.000 m (6.561 ft - 8 in)	
Humedad máxima relativa del aire	80 %	
Temperatura ambiente en funcionamiento	-20 °C ... 50 °C (-4 °F ... 122 °F)	
Temperatura de almacenamiento	-25 °C ... 63 °C (-13 °F ... 145 °F)	
Peso	2,60 kg (sin batería, conforme a EPTA-Procedure 01)	
Rosca del trípode	5/8 in	
Altura de la prueba de caída (en condiciones del entorno normales según MIL-STD-810G)	1,5 m (4 ft - 11,1 in)	
Tipo de protección según IEC 60529	IP66 (sin batería)	
Grado de suciedad según IEC 61010-1	2	

## 4.2 Batería

Tensión de servicio de la batería	21,6 V
Peso batería	Véase el capítulo «Uso conforme a las prescripciones»
Temperatura ambiente en funcionamiento	-17 °C ... 60 °C (1 °F ... 140 °F)
Temperatura de almacenamiento	-20 °C ... 40 °C (-4 °F ... 104 °F)
Temperatura de la batería al comenzar la carga	-10 °C ... 45 °C (14 °F ... 113 °F)

## 5 Preparación del trabajo

### ADVERTENCIA

#### Riesgo de lesiones por arranque involuntario

- ▶ Antes de insertar la batería, asegúrese de que el producto correspondiente esté desconectado.
- ▶ Retire la batería antes de realizar ajustes en la herramienta o de cambiar accesorios.

### ADVERTENCIA

#### Riesgo de lesiones por cortocircuito o caída de la batería.

- ▶ Antes de insertar la batería, asegúrese de que los contactos de la batería y del producto estén libres de cuerpos extraños.
- ▶ Asegúrese de que la batería encaje siempre correctamente.

Respete las indicaciones de seguridad y las advertencias presentes en esta documentación y en el producto.

### 5.1 Carga de la batería

1. Antes de cargarla, lea el manual de instrucciones del cargador.



2. Asegúrese de que los contactos de la batería y del cargador estén limpios y secos.
3. Cargue la batería en un cargador autorizado. 70

## 5.2 Colocación de la batería

### ADVERTENCIA

**Riesgo de lesiones por cortocircuito o caída de la batería.**

- ▶ Antes de insertar la batería, asegúrese de que los contactos de la batería y del producto estén libres de cuerpos extraños.
  - ▶ Asegúrese de que la batería encaje siempre correctamente.
- 
1. Cargue por completo la batería antes de la primera puesta en servicio.
  2. Introduzca la batería en el producto hasta que encaje de forma audible.
  3. Compruebe que la batería está bien colocada.

## 5.3 Extracción de la batería

1. Pulse la tecla de desbloqueo de la batería.
2. Retire la batería del producto.

## 5.4 Protección frente a caídas

### ADVERTENCIA

**Riesgo de lesiones** por caída de herramientas o accesorios.

- ▶ Utilice únicamente la cuerda de amarre para herramientas **Hilti** recomendada para su producto.
  - ▶ Antes de cada uso, compruebe que el punto de fijación de la cuerda de amarre para herramientas no presente posibles daños.
- 



Tenga en cuenta las directivas nacionales para trabajos en altura.

---

Para este producto, utilice únicamente como protección frente a caídas la cuerda de amarre para herramientas **Hilti** #2261971.

- ▶ Fije la cuerda de amarre para herramientas con la correa del producto como se muestra en la figura. Compruebe que quede fijada de forma segura.
  - ▶ Fije el mosquetón a una estructura portante. Compruebe que el mosquetón quede fijado de forma segura.
- 



Tenga en cuenta el manual de instrucciones de la cuerda de amarre para herramientas **Hilti**.

---

## 6 Manejo

Respete las indicaciones de seguridad y las advertencias presentes en esta documentación y en el producto.

### 6.1 Manejo correcto del láser rotatorio y la batería



Las baterías de Ion-Litio Nuron de **Hilti** no tienen ningún tipo de protección. Mantenga la batería alejada de la lluvia y de líquidos.

---

1. Trabajo en modo horizontal.
2. Guardar o transportar en posición inclinada.
  - ▶ Durante el transporte o cuando no se utilice, coloque el láser rotatorio siempre de modo que el compartimento para la batería y la batería **no** miren hacia arriba y no pueda entrar humedad.



## 6.2 Conexión/desconexión del láser rotatorio y utilización en horizontal

Compruebe la precisión del láser rotatorio antes de realizar mediciones importantes, especialmente si se ha caído al suelo o si ha estado expuesto a influencias poco habituales o almacenado durante un largo periodo.

1. Coloque el láser rotatorio sobre una superficie plana, estable y exenta de vibraciones y sacudidas, o móntelo en un soporte adecuado.
  - ▶ Como soporte puede utilizarse un soporte mural o un trípode. El ángulo de inclinación de la superficie de contacto puede ascender como máximo a  $\pm 5^\circ$ .
2. Pulse la tecla .
  - ▶ El láser rotatorio se está nivelando. El indicador del estado de funcionamiento parpadea lentamente en verde.
  - ▶ Una vez lograda la nivelación, se conecta el rayo láser y comienza a rotar. El indicador del estado de funcionamiento parpadea primero 5 veces en verde rápidamente y a continuación se ilumina permanentemente en verde.
3. Vuelva a pulsar la tecla para desconectar el láser rotatorio.

## 6.3 Desactivación de la función de advertencia de choque

1. Con la herramienta apagada, pulse y mantenga pulsada la tecla de encendido/apagado durante  $\geq 10$  segundos.
  - ▶ El láser rotatorio se enciende con la advertencia de choque desactivada.
  - ▶ El indicador del estado de funcionamiento parpadea o se ilumina en naranja. 71
2. Para volver a activar la advertencia de choque, apague el láser rotatorio y enciéndalo de nuevo pulsando brevemente la tecla de encendido/apagado.

## 7 Receptor láser PRA 4

Puede encontrar el manual de instrucciones completo del receptor láser PRA 4 → [aquí](#).

### 7.1 Recepción del rayo láser con el receptor láser

1. Pulse la tecla del receptor láser para conectarlo.
2. Mantenga el receptor láser con la ventana de detección orientada directamente hacia el plano del rayo láser.
  - ▶ La recepción del rayo láser se indica de forma visual y sonora.
  - ▶ El receptor láser muestra la distancia del plano del láser con respecto de la muesca de marcado.
  - ▶ En función de la aplicación, desplace el receptor láser o el láser rotatorio hacia arriba o hacia abajo hasta que el plano de rotación coincida con la muesca de marcado y el receptor láser muestre el valor «0».
3. Mantenga quieto o fije el receptor láser durante la alineación. Tenga cuidado de que la zona entre el receptor láser y el láser rotatorio esté despejada.

## 8 Cuidado y mantenimiento

### ADVERTENCIA

**Riesgo de lesiones con la batería colocada !**

- ▶ Extraiga siempre la batería antes de llevar a cabo tareas de cuidado y mantenimiento.

#### Cuidado del producto

- Elimine con precaución la suciedad fuertemente adherida.
- Limpie la carcasa solo con un paño ligeramente humedecido. No utilice productos de limpieza que contengan silicona, ya que podrían dañar las piezas de plástico.
- Utilice un paño limpio y seco para limpiar los contactos del producto.

#### Limpeza del cristal del orificio de salida del láser

- ▶ Sople el polvo del cristal del orificio de salida del láser.



- ▶ No toque el cristal del orificio de salida del láser con los dedos.



Un material de limpieza muy áspero podría arañar el cristal, con la consecuente pérdida de precisión de la herramienta.

### Cuidado de las baterías de Ion-Litio

- No utilice nunca una batería con las rejillas de ventilación obstruidas. Limpie cuidadosamente las rejillas de ventilación con un cepillo seco y suave.
- Evite la exposición innecesaria de la batería al polvo o la suciedad. No exponga nunca la batería a altos niveles de humedad (por ejemplo, sumergiéndola en agua o dejándola bajo la lluvia). Si penetra agua en la batería, trátela como una batería dañada. Aíslela en un recipiente no inflamable y póngase en contacto con el Servicio Técnico de **Hilti**.
- Mantenga la batería limpia de aceite o grasa. No permita la acumulación innecesaria de polvo o suciedad en la batería. Limpie la batería con un cepillo seco y suave o con un paño limpio y seco. No utilice productos de limpieza que contengan silicona, ya que podrían dañar las piezas de plástico. No toque los contactos de la batería y no elimine de los contactos la grasa aplicada de fábrica.
- Limpie la carcasa solo con un paño ligeramente humedecido. No utilice productos de limpieza que contengan silicona, ya que podrían dañar las piezas de plástico.

### Mantenimiento



#### ADVERTENCIA

**Riesgo de descarga eléctrica.** Las reparaciones indebidas en componentes eléctricos pueden producir lesiones graves y quemaduras.

- ▶ Las reparaciones de la parte eléctrica sólo puede llevarlas a cabo un técnico electricista cualificado.
- Compruebe con regularidad que las piezas visibles no estén dañadas y los elementos de manejo funcionen correctamente.
- No utilice el producto si presenta daños o fallos que afecten al funcionamiento. Encargue inmediatamente la reparación del producto al Servicio Técnico de **Hilti**.
- Tras las tareas de cuidado y mantenimiento, coloque todos los dispositivos de protección y asegúrese de que funcionen correctamente.



Para garantizar un correcto funcionamiento, utilice exclusivamente piezas de repuesto, material de consumo y accesorios originales. Las piezas de repuesto, los materiales de consumo y los accesorios autorizados por **Hilti** se pueden consultar en su **Hilti Store** o en: [www.hilti.group](http://www.hilti.group)

## 8.1 Comprobación de la precisión de medición

A fin de poder cumplir las especificaciones técnicas, la herramienta debería revisarse regularmente (como mínimo antes de cada medición de gran volumen o relevancia).

Tras una caída de la herramienta desde una gran altura deberá comprobarse si funciona correctamente. En las siguientes condiciones se puede partir de la base de que una herramienta funcionará perfectamente:

- Durante la caída no se ha sobrepasado la altura indicada en los datos técnicos.
- La herramienta también funcionaba perfectamente antes de la caída.
- La herramienta no se ha dañado mecánicamente durante la caída (p. ej., rotura del pentaprisma).
- La herramienta genera un rayo láser rotatorio durante la operación de trabajo.

## 8.2 Comprobación de los ejes horizontales principal y transversal

1. Coloque un trípode aproximadamente a 20 m (66 ft) de una pared y alinee el cabezal de este en posición horizontal con un nivel de burbuja de aire.
2. Monte el láser rotatorio en el trípode y alinee el láser rotatorio con la pared ayudándose de la muesca.
3. Figura a: utilice el receptor láser para capturar un punto **(1)** y marque este punto en la pared.
4. Gire el láser rotatorio 90° en sentido horario alrededor del eje central. Al hacerlo no puede modificarse la altura del láser rotatorio.
5. Figura b: utilice el receptor láser para capturar un segundo punto **(2)** y marque dicho punto en la pared.



6. Figuras c y d: repita los dos pasos anteriores dos veces más. Capture con el receptor láser los puntos (3) y (4) y marque los puntos en la pared.



Si se realiza con cuidado, la distancia vertical entre los dos puntos marcados (1) y (3) (eje principal) o los puntos (2) y (4) (eje transversal) debe ser de < 2 mm respectivamente (a 20 m) (< 0,08 in a 66 ft). Si la desviación es mayor, envíe el láser rotatorio al Servicio Técnico de Hilti para su calibración.

### 8.3 Servicio Técnico de Medición de Hilti

El Servicio Técnico de Medición de Hilti realiza las comprobaciones y, en caso de desviaciones, restablece y comprueba de nuevo la conformidad con la especificación de la herramienta de medición. La conformidad de las especificaciones en el momento de la comprobación se confirma por escrito mediante el Certificado de Servicio. Se recomienda:

- Seleccione un intervalo de comprobación adecuado para el uso.
- Encargue una comprobación al Servicio Técnico de Medición de Hilti después de un uso extraordinario de la herramienta, antes de trabajos de relevancia y en cualquier caso al menos una vez al año.

La comprobación por parte del Servicio Técnico de Medición de Hilti no exime al usuario de comprobar la herramienta de medición antes y durante su utilización.

## 9 Transporte y almacenamiento

### Transporte de baterías y herramientas a batería

#### PRECAUCIÓN

#### Arranque involuntario en el transporte !

- ▶ Transporte sus productos siempre sin batería.
- ▶ Extraiga la(s) batería(s).
- ▶ Nunca transporte las baterías sin embalaje. Durante el transporte, las baterías deben estar protegidas frente a vibraciones y golpes excesivos y aisladas de todo material conductor y de otras baterías para que no entren en contacto con los polos de otras baterías y causen un cortocircuito. **Tenga en cuenta las normativas locales sobre el transporte de baterías.**
- ▶ Las baterías no deben enviarse por correo. Diríjase a una empresa de transporte si quiere enviar baterías no dañadas.
- ▶ Compruebe si el producto o las baterías están dañados antes de cada uso y antes y después de un transporte prolongado.

### Almacenamiento de baterías y herramientas a batería

#### ADVERTENCIA

#### Daños imprevistos debido a una batería defectuosa o agotada !

- ▶ Guarde su productos siempre sin batería.
- ▶ Guarde el producto y las baterías en un lugar fresco y seco. Tenga en cuenta los valores límite de temperatura que figuran en los datos técnicos. 72
- ▶ No almacene las baterías en el cargador. Extraiga siempre la batería del cargador después del proceso de carga.
- ▶ No guarde nunca las baterías en un lugar expuesto al sol, a fuentes de calor o detrás de un cristal.
- ▶ Guarde el producto y las baterías fuera del alcance de niños y personas no autorizadas.
- ▶ Compruebe si el producto o las baterías están dañados antes de cada uso y antes y después de un almacenamiento prolongado.

## 10 Ayuda en caso de averías

En caso de producirse una avería, compruebe el indicador de estado de la batería. Véase el capítulo **Mostrar la batería de Ion-Litio** 71.

Si se producen averías que no estén incluidas en esta tabla o que no pueda solucionar usted, diríjase al Servicio Técnico de Hilti.

Anomalía	Posible causa	Solución
Los LED de la batería no indican nada.	La batería está defectuosa.	▶ Póngase en contacto con el Servicio Técnico de Hilti.



Anomalia	Posible causa	Solución
La batería no se enclava con un «clic» audible.	La lengüeta de la batería está suelta.	▶ Limpie la lengüeta y vuelva a colocar la batería.
Calentamiento considerable del producto o la batería.	Error en el sistema eléctrico	▶ Desconecte el producto de inmediato, extraiga la batería, examínela, deje que se enfríe y póngase en contacto con el Servicio Técnico de <b>Hilti</b> .

## 11 Reciclaje



### ADVERTENCIA

**Riesgo de lesiones por un reciclaje indebido.** Riesgo para la salud debido a escapes de gases o líquidos.

- ▶ No envíe baterías dañadas bajo ningún concepto.
- ▶ Cubra las conexiones con un material no conductor para evitar cortocircuitos.
- ▶ Deshágase de las baterías de tal forma que no terminen en manos de niños.
- ▶ Elimine la batería en su **Hilti Store** o diríjase a su empresa de desechos.



Los productos **Hilti** están fabricados en su mayor parte con materiales reutilizables. La condición para dicha reutilización es una separación adecuada de los materiales. En muchos países, **Hilti** recoge las herramientas usadas para su recuperación. Pregunte al Servicio de Atención al Cliente de **Hilti** o a su asesor de ventas.



- ▶ No deseche las herramientas eléctricas, los aparatos eléctricos ni las baterías junto con los residuos domésticos.

## 12 Garantía del fabricante

- ▶ Si tiene alguna consulta acerca de las condiciones de la garantía, póngase en contacto con su sucursal local de **Hilti**.

## 13 Más información

Puede consultar los accesorios, los productos del sistema y más información sobre su producto → [aquí](#).



## RoHS (Directiva sobre restricciones a la utilización de sustancias peligrosas)

根据 SJ/T 11364-2014 的有害物质材料披露

Hazardous substances material disclosure according to SJ/T 11364-2014

Product type: Line Laser

Products: PR 4-22 01; PR 40-22 01; PR 40G-22 01; PR 400-22 01;

零件名称 Part name	有害物质 Hazardous substances					
	铅 Lead (Pb)	汞 Mercury (Hg)	镉 Cadmium (Cd)	六价铬 Hexavalent Chromium (Cr(VI))	多溴联苯 Polybrominated biphenyls (PBB)	多溴二苯醚 Polybrominated biphenylethers (PBDE)
手柄 PR 4XX-22 件 Grip PR 4XX-22 assy	o	o	o	o	o	o
识别牌 PR 40-22 印刷的 Identification plate PR 40-22 printed	o	o	o	o	o	o
铭牌 PR 40-22 Nameplate PR 40-22	o	o	o	o	o	o
塑料架 PR 4XX-22 件 Holder PR 4XX-22 assy	o	o	o	o	o	o
螺钉 Screws	o	o	o	o	o	o
外壳 PR 4XX-22 件 Housing PR 4XX-22 assy	o	o	o	o	o	o
外壳 PR 40X-22 件 Housing PR 40X-22 assy	o	o	o	o	o	o
橡皮塞 PR 3-HVSG Blanking plug PR 3-HVSG	o	o	o	o	o	o
电缆扎带 100x2.5 Cable tie 100x2,5	o	o	o	o	o	o
<p>以下表格均依据 SJ/T 11364 通则制定。</p> <p>O: 表示该有害物质在该部件所有均质材料中的含量均在 GB/T 26572 标准规定的限量要求以下。</p> <p>X: 表示该有害物质至少在该部件的某一均质材料中的含量超出 GB/T 26572 标准规定的限量要求。 (企业可基于其实际情况在包装箱内提供“X”标识的详细技术说明。)</p> <p>The following tables are prepared in accordance with the provision of SJ/T 11364.</p> <p>O: Indicates that said hazardous substances contained in all of the homogeneous materials for this part is below the limit requirement of GB/T 26572</p> <p>X: Indicates that said hazardous substances contained in at least one of the homogeneous materials used for this part is above the limit requirement of GB/T 26572.</p> <p>(Enterprises may further provide in this box technical explanation for marking "X" based on their actual circumstances.)</p>						

Esta tabla se aplica en el mercado de China.



Declaration of the Presence Condition of the Restricted Substances Marking

設備名稱： Equipment name:	Line laser	型號（型式）： Type designation:	PR 4-22 01 PR 40-22 01 PR 40G-22 01 PR 400-22 01			
單元 Unit	限用物質及其化學符號 Restricted substances and its chemical symbols					
	鉛 Lead (Pb)	汞 Mercury (Hg)	鎘 Cadmium (Cd)	六價鉻 Hexavalent Chromium (Cr (VI))	多溴聯苯 Polybrominated biphenyls (PBB)	多溴二苯醚 Polybrominated biphenylethers (PBDE)
握把 PR 4XX-22 組裝 Grip PR 4XX-22 assy	o	o	o	o	o	o
印刷識別牌 PR 40-22 Identification plate PR 40-22 printed	o	o	o	o	o	o
銘牌 PR 40-22 Nameplate PR 40-22	o	o	o	o	o	o
支架 PR 4XX-22 組裝 Holder PR 4XX-22 assy	o	o	o	o	o	o
螺釘 Screws	o	o	o	o	o	o
外殼 PR 4XX-22 組裝 Housing PR 4XX-22 assy	o	o	o	o	o	o
外殼 PR 40X-22 組裝 Housing PR 40X-22 assy	o	o	o	o	o	o
橡皮塞 PR 3-HVSG Blanking plug PR 3-HVSG	o	o	o	o	o	o
電纜紮帶 100x2, 5 Cable tie 100x2,5	o	o	o	o	o	o
備考 1. “超出 0.1 wt %” 及 “超出 0.01 wt %” 係指限用物質之百分比含量超出百分比含量基準值。 Note 1: “Exceeding 0.1wt.% and exceeding 0.01wt %” indicate that the percentage contain of the restricted substance exceeds the reference percentage value of presence condition. 備考 2. “o” 係指該項限用物質之百分比含量未超出百分比含量基準值。 Note 2: “o” – indicates that the percentage contain of the restricted substance does not exceeds the percentage of reference value of presence. 備考 3. “-” 係指該項限用物質為排除項目。 Note 3: The “-” indicates that the restricted substance corresponds to the exemption.						

Esta tabla se aplica en el mercado de Taiwán.

## 14 Baterías de Ion-Litio de Hilti

### Indicaciones de seguridad y uso

En esta documentación, el término «batería» se utiliza para baterías de Ion-Litio recargables de Hilti en las que hay agrupadas varias células de Ion-Litio. Están diseñadas para las herramientas eléctricas de Hilti y solo se pueden utilizar con ellas. Utilice exclusivamente baterías originales de Hilti.

### Descripción

Las baterías Hilti están equipadas con sistemas de gestión y protección de las celdas.

Las baterías se componen de celdas que contienen materiales acumuladores de Ion-Litio y que posibilitan una densidad de energía específica. Las celdas de Ion-Litio tienen un efecto memoria muy bajo, pero reaccionan con mucha sensibilidad a golpes, descarga total o altas temperaturas.

Puede consultar los productos autorizados para baterías Hilti en su Hilti Store o en: [www.hilti.group](http://www.hilti.group)

### Seguridad

- ▶ Tenga en cuenta las siguientes indicaciones de seguridad para el manejo y el uso seguros de las baterías de Ion-Litio. En caso de no respetarlas, puede llevar a irritación de la piel, lesiones corrosivas graves, quemaduras químicas, fuego o explosiones.
- ▶ Manipule las baterías con cuidado a fin de evitar daños o escapes de líquido altamente peligroso para su salud.
- ▶ Las baterías no deben modificarse ni manipularse en ningún caso.





- ▶ Las baterías no se deben destruir, comprimir, calentar por encima de 80 °C o quemar.
- ▶ No utilice ni cargue baterías que hayan recibido algún golpe ni que estén dañadas de alguna otra forma. Compruebe con regularidad si las baterías presentan signos de daños.
- ▶ No utilice nunca baterías recicladas o reparadas.
- ▶ Nunca utilice la batería o una herramienta eléctrica de batería como herramienta de percusión.
- ▶ No exponga nunca las baterías a radiación solar directa, temperaturas elevadas, chispas o llamas abiertas. Esto puede provocar explosiones.
- ▶ No toque los polos de la batería con los dedos, con herramientas, con joyas o con otros objetos conductores de la electricidad. Esto puede dañar la batería y provocar otros daños materiales y lesiones.
- ▶ Mantenga las baterías alejadas de la lluvia, la humedad y los líquidos. Si entra humedad, pueden producirse cortocircuitos, descargas eléctricas, quemaduras, incendios y explosiones.
- ▶ Utilice únicamente cargadores y herramientas eléctricas concebidos para este tipo de baterías. Para ello, consulte las indicaciones recogidas en el manual de instrucciones correspondiente.
- ▶ No utilice ni almacene la batería en entornos con peligro de explosión.
- ▶ Si al tocar la batería detecta que está muy caliente, puede deberse a una avería en la misma. Coloque la batería en un lugar visible, no inflamable, a suficiente distancia de otros materiales inflamables. Deje que la batería se enfríe. Si, después de una hora, la herramienta sigue estando demasiado caliente para tocarla significa que está averiada. Proceda según las instrucciones del capítulo **Medidas en caso de que se queme la batería**.

#### Qué hacer si se dañan las baterías

- ▶ Póngase siempre en contacto con el Servicio Técnico de Hilti si una batería está dañada.
- ▶ No utilice ninguna batería de la que se haya derramado líquido.
- ▶ Si sale líquido de la batería, evite el contacto directo con los ojos y con la piel. Utilice siempre guantes de protección y protección para los ojos cuando manipule líquido de la batería.
- ▶ Para limpiar el líquido derramado de la batería, utilice un producto de limpieza químico aprobado para ello. Tenga en cuenta las normas de limpieza locales sobre líquidos de baterías.
- ▶ Coloque la batería defectuosa en un recipiente no inflamable y cúbrala con arena seca, polvo de tiza (CaCO<sub>3</sub>) o silicato (vermiculita). A continuación, cierre la tapa de forma hermética y guarde el recipiente lejos de gases, líquidos u objetos inflamables.
- ▶ Deseche el recipiente en su **Hilti Store** o diríjase a su empresa de desechos pertinente. **Tenga en cuenta las normativas locales sobre el transporte de baterías dañadas.**

#### Qué hacer si las baterías dejan de funcionar

- ▶ Observe si la batería presenta un comportamiento anormal, como una carga defectuosa, tiempos de carga demasiado largos, una reducción notable del rendimiento, actividad extraña del LED o escapes de líquido. Todo ello son signos de un problema interno.
- ▶ Si cree que la batería puede tener un problema interno, póngase en contacto con el Servicio Técnico de Hilti.
- ▶ Si la batería ha dejado de funcionar, no se carga o tiene un escape de líquido, deberá desecharla. Véase el capítulo **Mantenimiento y reciclaje**.

#### Medidas en caso de que se queme la batería



#### ADVERTENCIA

**Peligro por incendio de batería.** Las baterías incendiadas desprenden líquidos y vapores peligrosos y explosivos que pueden provocar lesiones corrosivas, quemaduras o explosiones.

- ▶ Póngase su equipo de seguridad personal para extinguir incendios de baterías.
- ▶ Procure que haya ventilación suficiente para disipar los vapores peligrosos y explosivos.
- ▶ Si se genera mucho humo, salga inmediatamente de la estancia.
- ▶ Consulte a un médico en caso de irritación de las vías respiratorias.
- ▶ Avise a los bomberos antes de intentar extinguir el fuego.
- ▶ Apague los incendios de baterías solamente con agua y a la mayor distancia posible. Los extintores de polvo y las mantas ignífugas no son efectivos en el caso de las baterías de Ion-Litio. Los incendios en el entorno se pueden extinguir con agentes de extinción convencionales.
- ▶ No intente mover grandes cantidades de baterías incendiadas. No retire los materiales afectados del entorno inmediato para aislar así las baterías afectadas.

#### En caso de que una batería no se enfríe, desprenda humo o esté en llamas:

- ▶ Cójala con una pala y métala en un cubo con agua. El efecto enfriador evita que se propaguen las llamas a las celdas que aún no han alcanzado la temperatura crítica para incendiarse.
- ▶ Deje la batería durante al menos 24 horas en un cubo hasta que se haya enfriado por completo.



- ▶ Véase el capítulo **Qué hacer si se dañan las baterías**.

### Indicaciones de transporte y almacenamiento

- ▶ Temperatura ambiente de funcionamiento entre -17 °C y +60 °C / entre 1 °F y 140 °F.
- ▶ Temperatura de almacenamiento entre -20 °C y +40 °C / entre -4 °F y 104 °F.
- ▶ No guarde las baterías en el cargador. Extraiga siempre la batería del cargador después del proceso de carga.
- ▶ Conserve las baterías en un lugar lo más fresco y seco posible. Un almacenamiento fresco aumenta la duración de la batería. Nunca guarde las baterías en un lugar expuesto al sol, sobre un radiador o detrás de una luna de cristal.
- ▶ Las baterías no deben enviarse por correo. Diríjase a una empresa de transporte si quiere enviar baterías no dañadas.
- ▶ No transporte nunca las baterías sin embalaje. Durante el transporte, las baterías deben estar protegidas frente a vibraciones y golpes excesivos y aisladas de todo material conductor y de otras baterías para que no entren en contacto con los polos de otras baterías y causen un cortocircuito. **Tenga en cuenta las normativas locales sobre el transporte de baterías.**


### Mantenimiento y reciclaje

- ▶ Mantenga la batería limpia y sin residuos de aceite o grasa. Evite que se acumule polvo o suciedad en la batería innecesariamente. Limpie la batería con un pincel suave y seco o con un paño limpio y seco.
- ▶ No utilice nunca la batería si están obstruidas las rejillas de ventilación. Limpie cuidadosamente las rejillas de ventilación con un cepillo seco y suave.
- ▶ Evite que penetren cuerpos extraños en el interior.
- ▶ No deje que entre humedad en la batería. Si ha penetrado humedad en la batería, trátela como una batería dañada y aislala en un recipiente no inflamable.
  - ▶ Véase el capítulo **Qué hacer si se dañan las baterías**.
- ▶ Un reciclaje indebido puede perjudicar la salud si salen gases o líquidos. Elimine la batería en su **Hilti Store** o diríjase a su empresa de desechos. **Tenga en cuenta las normativas locales sobre el transporte de baterías dañadas.**
- ▶ No deseche las baterías junto con los desperdicios domésticos.
- ▶ Deshágase de las baterías de tal forma que no terminen en manos de niños. Cubra las conexiones con un material no conductor para evitar cortocircuitos.

## Manual de instrucciones original

### 1 Indicaciones sobre el Manual de instrucciones

#### 1.1 Relativamente a este Manual de instrucciones

- **Aviso!** Antes de utilizar el producto, certifique-se de que leu e compreendeu o Manual de instruções fornecido com o produto incluindo as instruções, instruções de segurança e advertências, figuras e especificações. Familiarize-se sobretudo com todas as instruções, instruções de segurança e advertências, figuras, especificações, bem como com componentes e funções. Em caso de incumprimento existe perigo de choque eléctrico, incêndio e/ou ferimentos graves. Guarde o Manual de instruções incluindo todas as instruções, instruções de segurança e advertências para utilização posterior.
- Os produtos **HILTI** destinam-se ao utilizador profissional e só podem ser operados, mantidos e reparados por pessoal autorizado, devidamente qualificado. Estas pessoas deverão estar informadas em particular sobre os potenciais perigos. O produto e seu equipamento auxiliar podem representar perigo se usados incorrectamente por pessoas não qualificadas ou se usados para fins diferentes daqueles para os quais foram concebidos.
- O Manual de instruções fornecido corresponde ao actual avanço tecnológico no momento da impressão. Encontra a versão actual sempre online, na página de produtos Hilti. Para o efeito, siga a hiperligação ou o código QR neste Manual de instruções, identificado com o símbolo .
- Entregue o produto a outras pessoas apenas juntamente com o Manual de instruções.

#### 1.2 Explicação dos símbolos

##### 1.2.1 Advertências

As advertências alertam para perigos durante a utilização do produto. São utilizadas as seguintes palavras de aviso:



**⚠ PERIGO**

**PERIGO !**

- ▶ Indica perigo iminente que pode originar acidentes pessoais graves ou até mesmo fatais.

**⚠ AVISO**

**AVISO !**

- ▶ Indica um possível perigo que pode causar graves ferimentos pessoais, até mesmo fatais.

**⚠ CUIDADO**

**CUIDADO !**

- ▶ Indica uma situação potencialmente perigosa que pode originar ferimentos corporais ou danos materiais.

**1.2.2 Símbolos no manual de instruções**

Neste manual de instruções são utilizados os seguintes símbolos:

	Consultar o manual de instruções
	Instruções de utilização e outras informações úteis
	Referência cruzada
	Manuseamento com materiais recicláveis
	Não deitar as ferramentas eléctricas e baterias no lixo doméstico
	<b>Hilti</b> Bateria de íões de lítio
	Carregador <b>Hilti</b>

**1.2.3 Símbolos nas figuras**

Em figuras são utilizados os seguintes símbolos:

	Estes números remetem para a figura respectiva no início do presente manual de instruções.
	A numeração nas imagens indica passos de trabalho importantes ou componentes importantes para os passos de trabalho. No texto, estes passos de trabalho ou componentes são realçados com os respectivos números, p. ex. <b>(3)</b> .
	Na figura <b>Vista geral</b> são utilizados números de posição que fazem referência aos números da legenda na secção <b>Vista geral do produto</b> .
	Este símbolo pretende despertar a sua atenção durante o manuseamento do produto.

**1.3 Símbolos dependentes do produto**

**1.3.1 Símbolos gerais**

Símbolos que são utilizados em associação com o produto.

	O produto suporta a tecnologia NFC que é compatível com plataformas iOS e Android.
	Bateria de íões de lítio
	Nunca utilize a bateria como ferramenta de percussão.
	Não deixe cair a bateria. Não utilize baterias que tenham recebido uma pancada ou que estejam, de outra forma, danificadas.
	Série utilizada da bateria de íões de lítio <b>Hilti</b> . Tenha em atenção as indicações no capítulo <b>Utilização conforme a finalidade projectada</b> .





Se existente no produto, isso significa que o produto foi certificado por este organismo de certificação para o mercado americano e canadiano de acordo com as normas em vigor.

## 1.4 No produto

### Informação sobre o laser



#### EMISSÃO DE RAIOS LASER! NÃO OLHE FIXAMENTE PARA O FEIXE!

O produto corresponde à classe laser 2, com base na norma IEC60825-1/EN60825-1:2014 e corresponde a CFR 21 § 1040 (Laser Notice 56).

Este produto é um equipamento laser de consumo e cumpre as especificações da norma EN 50689:2021.

## 2 Segurança

### 2.1 Normas gerais de segurança Ferramentas de medição

**⚠ AVISO! Leia todas as normas de segurança e instruções.** Podem advir perigos das ferramentas de medição se estas forem tratadas de forma inadequada. Omissões no cumprimento das normas de segurança e instruções pode resultar em danos na ferramenta de medição e/ou ferimentos graves. Guarde bem todas as normas de segurança e instruções para futura referência.

#### Segurança no posto de trabalho

- ▶ **Mantenha a sua área de trabalho limpa e bem iluminada.** Locais desarrumados ou mal iluminados podem ocasionar acidentes.
- ▶ **Não utilize o produto em ambientes explosivos ou na proximidade de líquidos, gases ou pós inflamáveis.**
- ▶ **Mantenha crianças e terceiros afastados do produto durante os trabalhos.**
- ▶ **Utilize o produto somente dentro dos limites de utilização definidos.**
- ▶ **Respeite as directivas para a prevenção de acidentes que vigoram no seu país de utilização.**

#### Segurança eléctrica

- ▶ **O produto não deve ser exposto a chuva nem humidade.** A entrada de humidade pode causar curto-circuitos, choques eléctricos, queimaduras ou explosões.
- ▶ **Embora na sua concepção se tenha prevenido a entrada de humidade, o produto deve ser limpo antes de ser guardado na mala de transporte.**

#### Segurança física

- ▶ **Esteja alerta, observe o que está a fazer e tenha prudência ao trabalhar com uma ferramenta de medição. Se estiver cansado ou sob influência de drogas, álcool ou medicamentos não efectue nenhum trabalho com ferramentas de medição.** Um momento de distração ao operar a ferramenta de medição pode causar ferimentos graves.
- ▶ **Evite posturas corporais desfavoráveis. Mantenha sempre uma posição correcta, em perfeito equilíbrio.**
- ▶ **Use equipamento de protecção individual.** O uso de equipamento de protecção individual reduz o risco de ferimentos.
- ▶ **Não torne os equipamentos de segurança ineficazes nem retire avisos e informações.**
- ▶ **Evite um arranque involuntário. Assegure-se de que a ferramenta de medição está desligada antes de a ligar à bateria, pegar nela ou a transportar.**
- ▶ **Utilize o produto e os acessórios de acordo com estas instruções e da forma prevista para este tipo especial de ferramenta. Tome também em consideração as condições de trabalho e o trabalho a ser efectuado.** A utilização de produtos para fins diferentes dos preconizados pode resultar em situações perigosas.
- ▶ **Não se acomode numa falsa sensação de segurança e não ignore os regulamentos de segurança para ferramentas de medição, mesmo se estiver familiarizado com a ferramenta de medição após numerosas utilizações.** Agir de forma descuidada pode causar ferimentos graves numa fracção de segundo.
- ▶ **A ferramenta de medição não pode ser utilizada próximo de equipamentos médicos.**

#### Utilização e manuseamento da ferramenta de medição

- ▶ **Utilize o produto e os acessórios somente se estiverem em perfeitas condições técnicas.**



- ▶ **Guarde ferramentas de medição não utilizadas fora do alcance das crianças. Não permita que o produto seja utilizado por pessoas não familiarizadas com o mesmo ou que não tenham lido estas instruções.** Ferramentas de medição operadas por pessoas não treinadas são perigosas.
- ▶ **Faça uma manutenção cuidadosa das ferramentas de medição. Verifique se as partes móveis funcionam perfeitamente e não emperram ou se há peças quebradas ou danificadas que possam influenciar o funcionamento da ferramenta de medição. Peças danificadas devem ser reparadas antes da utilização da ferramenta de medição.** Muitos acidentes são causados por ferramentas de medição com manutenção deficiente.
- ▶ **Não modificar ou manipular o produto em caso algum.** Alterações ou modificações à ferramenta que não sejam expressamente aprovadas pela Hilti podem limitar o direito do utilizador em operar com o produto.
- ▶ **Antes de realizar medições importantes e após uma queda ou outros esforços mecânicos, é necessário verificar a precisão da ferramenta de medição.**
- ▶ **Devido ao princípio utilizado, os resultados podem ser prejudicados por determinadas condições ambientais.** Destas fazem parte, p. ex., a proximidade de aparelhos que gerem fortes campos magnéticos ou electromagnéticos, vibrações e variações de temperatura.
- ▶ **Condições de medição muito instáveis podem falsear os resultados de medição.**
- ▶ **Se o produto for levado de um ambiente muito frio para um ambiente quente ou vice-versa, permita que o produto se adapte à temperatura ambiente antes de o utilizar.** Grandes diferenças de calor podem levar a um mau funcionamento e resultados de medição errados.
- ▶ **Quando utilizar adaptadores e acessórios, certifique-se de que o acessório está devidamente apertado.**
- ▶ **Embora a ferramenta de medição tenha sido concebida para trabalhar sob árduas condições nas obras, esta deve ser manuseada com cuidado, à semelhança do que acontece com qualquer outro produto óptico e eléctrico (como, por exemplo, binóculos, óculos, máquinas fotográficas).**
- ▶ **Respeite as temperaturas de funcionamento e de armazenamento indicadas.**

## 2.2 Normas de segurança adicionais para ferramentas de medição a laser

- ▶ **Uma abertura incorrecta do produto pode originar a emissão de radiação laser, que exceda a classe 2.** Mande reparar o produto apenas pelo Centro de Assistência Técnica Hilti.
- ▶ **Demarque o local das medições. Ao montar o produto, assegure-se de que não aponta o raio laser contra outras pessoas ou contra si próprio.** Os raios laser devem passar muito acima ou abaixo da altura dos olhos.
- ▶ Mantenha a janela de saída do laser limpa, de modo a evitar medições imprecisas.
- ▶ Verifique a precisão do produto antes de efectuar medições/aplicações e várias vezes durante a utilização.
- ▶ Medições na proximidade de objectos ou superfícies reflectores(as), através de vidros ou materiais semelhantes podem falsear o resultado.
- ▶ Monte o produto num suporte adequado, sobre um tripé ou coloque-o sobre uma superfície plana.
- ▶ Não é permitido trabalhar com escalas de medição na proximidade de linhas de alta tensão.
- ▶ Certifique-se de que não é utilizada nenhuma outra ferramenta de medição a laser nas imediações que possa influenciar a sua medição.
- ▶ Não deixe que os raios laser passem para lá de áreas não vigiadas.

## 2.3 Normas de segurança adicionais

- ▶ Utilize o produto e os acessórios somente se estiverem em perfeitas condições técnicas.
- ▶ Nunca efectue quaisquer manipulações ou modificações no produto ou nos acessórios.
- ▶ Risco de ferimentos devido a queda de ferramentas e/ou acessórios. Antes de iniciar os trabalhos, verifique se a bateria e os acessórios montados estão realmente fixos.

## 2.4 Compatibilidade electromagnética

Embora a ferramenta esteja de acordo com todas as directivas e regulamentações obrigatórias, a Hilti não pode excluir o seguinte:

- A ferramenta pode causar interferência em outros equipamentos (por exemplo, equipamentos de navegação aérea).
- A ferramenta pode sofrer interferência causada por radiação intensa, podendo originar um mau funcionamento.




Nestes casos bem como perante outras incertezas, deverão fazer-se medições comprovativas.

## 2.5 Utilização e manutenção de baterias

- ▶ **Tenha em atenção as seguintes indicações de segurança para um manuseamento e utilização seguros de baterias de iões de lítio.** A inobservância pode causar irritações da pele, ferimentos corrosivos graves, queimaduras químicas, fogo e/ou explosões.
- ▶ Utilize baterias somente se estiverem em perfeitas condições técnicas.
- ▶ Manuseie cuidadosamente as baterias a fim de evitar danos e impedir a fuga de líquidos extremamente nocivos!
- ▶ As baterias não devem, em caso algum, ser modificadas ou manipuladas!
- ▶ As baterias não podem ser desmanteladas, esmagadas, aquecidas acima dos 80 °C (176 °F) ou incineradas.
- ▶ Não utilize ou carregue baterias que tenham recebido uma pancada ou que estejam, de outra forma, danificadas. Verifique regularmente se as suas baterias apresentam indícios de danos.
- ▶ Nunca utilize baterias recicladas ou reparadas.
- ▶ Nunca utilize a bateria ou uma ferramenta eléctrica a bateria como ferramenta de percussão.
- ▶ Nunca expor as baterias à radiação solar directa, temperaturas elevadas, faíscas ou chamas abertas. Isso pode dar origem a explosões.
- ▶ Não toque nos pólos da bateria com os dedos, ferramentas, jóias ou outros objectos condutores da electricidade. Isto pode danificar a bateria e causar danos materiais e ferimentos.
- ▶ Mantenha as baterias afastadas da chuva, humidade e líquidos. A entrada de humidade pode causar curto-circuitos, choques eléctricos, queimaduras, incêndio e explosões.
- ▶ Utilize apenas carregadores e ferramentas eléctricas previstos para este tipo de bateria. Para isso, tenha em atenção as indicações nos respectivos manuais de instruções.
- ▶ Nunca utilize nem guarde a bateria em ambientes potencialmente explosivos.
- ▶ Se a bateria estiver demasiado quente ao toque, poderá estar com defeito. Coloque a bateria num local com boa visibilidade que não constitua risco de incêndio, suficientemente afastado de materiais inflamáveis. Deixe a bateria arrefecer. Se, passado uma hora, a bateria ainda estiver demasiado quente ao toque, então está com defeito. Contacte o Centro de Assistência Técnica **Hilti** ou leia o documento "Indicações relativas à segurança e utilização de baterias de iões de lítio **Hilti**".



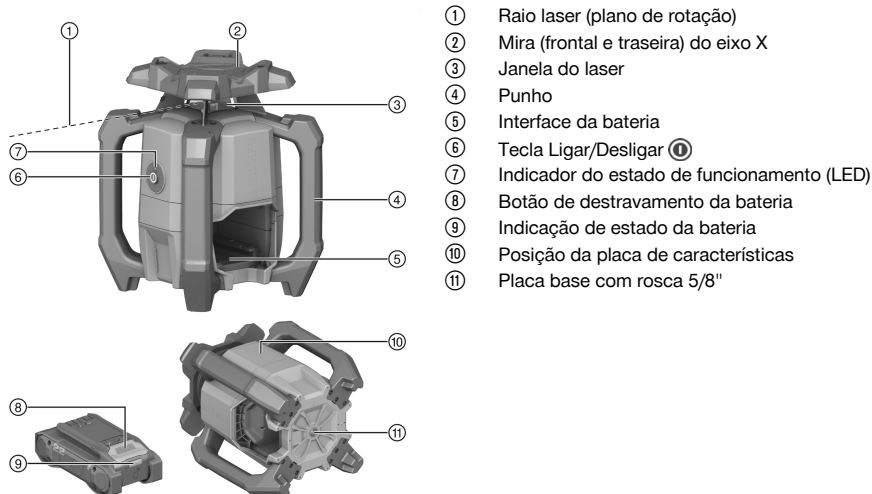
Observe as regras específicas aplicáveis ao transporte, à armazenagem e à utilização de baterias de iões de lítio.  94

Leia as indicações relativas à segurança e utilização de baterias de iões de lítio **Hilti** que encontra efectuando a leitura do código QR na parte final deste manual de instruções.



### 3 Descrição

#### 3.1 Visão geral



#### 3.2 Utilização correta

O produto descrito é um laser rotativo com um raio laser vermelho visível e a rodar. O laser rotativo pode ser utilizado horizontalmente. O foi concebida para a determinação, transferência e verificação de alinhamentos horizontais, como, por exemplo, a transferência de planos de referência e de altura.

- Para este produto, utilize apenas as baterias de íões de lítio Nuron da série B 22 da **Hilti** indicadas nesta tabela.
- Para estas baterias utilize apenas carregadores **Hilti** das séries referidas nesta tabela.

#### 3.3 Incluído no fornecimento

Laser rotativo, receptor laser PRA 4, suporte de receptor laser PRA 83, 2 pilhas AA (não em todos os mercados), manual de instruções, certificado do fabricante, mala

Poderá encontrar outros produtos de sistema aprovados para o seu produto na sua **Hilti Store** ou em: [www.hilti.group](http://www.hilti.group)

#### 3.4 Funções da tecla Ligar/Desligar

O laser rotativo é ligado ou desligado premindo brevemente a tecla Ligar/Desligar. Além disso podem ser ativadas as seguintes funções com a tecla Ligar/Desligar:

- Premindo a tecla no estado desligado durante  $\geq 10$  segundos liga-se o laser rotativo com aviso de choque desativado. 88

#### 3.5 Receptor laser

Os receptores laser **Hilti** mostram digitalmente a distância entre o raio laser incidente (plano do laser) no campo de detecção e o entalhe marcador no receptor laser. O raio de laser também pode ser recebido a distâncias maiores.

#### 3.6 Sistema automático de desactivação

Uma desactivação automática ocorre quando não é alcançado o nivelamento por o laser rotativo:

- Demasiado inclinado em relação à horizontal.
- Tiver um problema mecânico interno.



- ter saído da vertical devido a trepidações ou um choque.

Depois de efetuada a desativação, a rotação desliga e o indicador do estado de funcionamento pisca rapidamente a cor-de-laranja.

Desligue e volte a ligar o laser rotativo. Se o problema persistir, contacte a Centro de Assistência Técnica **Hilti**.

### 3.7 Função de aviso de choque

Se durante o funcionamento, o laser rotativo ficar desnivelado, com auxílio da função integrada de aviso de choque, o produto muda para o modo de aviso. A função de aviso de choque só activa a partir do segundo minuto depois de alcançado o nivelamento.

Se o laser rotativo estiver no modo de aviso:

- O indicador do estado de funcionamento pisca lentamente a cor de laranja.
- A cabeça rotativa pára e o raio laser apaga-se.

### 3.8 Indicador do estado de funcionamento

O laser rotativo dispõe de um indicador do estado de funcionamento, através do qual podem ser diferentes estados de funcionamento.

Estado	Significado
O indicador do estado de funcionamento acende constantemente a verde.	O laser rotativo está ligado, nivelado e correctamente em funcionamento.
O indicador do estado de funcionamento pisca lentamente a verde.	O laser rotativo nivela-se.
O indicador do estado de funcionamento acende constantemente a cor-de-laranja.	A função de aviso de choque foi desativada. O laser rotativo está ligado, nivelado e correctamente em funcionamento.
O indicador do estado de funcionamento pisca lentamente a cor de laranja.	A função de aviso de choque foi desativada. O laser rotativo nivela-se.
O indicador do estado de funcionamento pisca rapidamente a cor de laranja.	O laser rotativo tem um erro. Verifique a colocação do laser rotativo (p. ex., superfície isenta de trepidações, plana, etc.)
O indicador do estado de funcionamento pisca a vermelho (3x prolongado, 3x curto, 3x prolongado, pausa).	O laser rotativo está com defeito. Dirija-se ao Centro de Assistência Técnica <b>Hilti</b> .

### 3.9 Indicações da bateria de iões de lítio

As baterias de iões de lítio **Hilti** Nuron podem apresentar o estado de carga, mensagens de erro e o estado da bateria.

#### 3.9.1 Indicações relativas ao estado de carga e mensagens de erro



**AVISO**

##### Risco de ferimentos devido à queda da bateria!

- ▶ Com a bateria encaixada, depois de pressionar o botão de destravamento, certifique-se de que volta a encaixar a bateria correctamente no produto utilizado.

Para obter uma das seguintes indicações, pressione brevemente o botão de destravamento da bateria. O estado de carga, assim como, possíveis avarias são apresentados de forma permanente, enquanto o produto conectado estiver ligado.

Estado	Significado
Quatro (4) LEDs estão sempre acesos a verde	Estado de carga: 100% a 71 %
Três (3) LEDs estão sempre acesos a verde	Estado de carga: 70% a 51 %
Dois (2) LEDs estão sempre acesos a verde	Estado de carga: 50% a 26 %
Um (1) LED está sempre aceso a verde	Estado de carga: 25% a 10 %
Um (1) LED pisca lentamente a verde	Estado de carga: < 10 %





Estado	Significado
Um (1) LED pisca rapidamente a verde	A bateria de íões de lítio está completamente descarregada. Carregue a bateria. Se o LED ainda estiver a piscar rapidamente depois de carregar a bateria, contacte o Centro de Assistência Técnica <b>Hilti</b> .
Um (1) LED pisca rapidamente a amarelo	A bateria de íões de lítio ou o produto associado estão sobrecarregados, demasiado quentes, demasiado frios ou existe alguma outra falha. O produto e a bateria devem ser utilizados à temperatura de trabalho recomendada e o produto não deve ser sobrecarregado quando está a ser utilizado. Se a mensagem persistir, contacte o Centro de Assistência Técnica <b>Hilti</b> .
Um (1) LED acende-se a amarelo	A bateria de íões de lítio e o produto a ela ligado não são compatíveis. Contacte a Assistência Técnica <b>Hilti</b> .
Um (1) LED pisca rapidamente a vermelho	A bateria de íões de lítio está bloqueada e não pode continuar a ser utilizada. Contacte a Assistência Técnica <b>Hilti</b> .

### 3.9.2 Indicações relativas ao estado da bateria

Para consultar o estado da bateria, mantenha o botão de destravamento pressionado por mais de três segundos. O sistema não detecta potenciais anomalias da bateria devido a utilização inadequada como, por ex., quedas, perfurações, danos externos provocados pelo calor, etc.

Estado	Significado
Todos os LEDs acendem como luz de perseguição e, em seguida, um (1) LED está sempre aceso a verde.	A bateria pode continuar a ser utilizada.
Todos os LEDs acendem como luz de perseguição e, em seguida, um (1) LED pisca rapidamente a amarelo.	Não foi possível concluir a consulta sobre o estado da bateria. Repita o procedimento ou contacte o Centro de Assistência Técnica <b>Hilti</b> .
Todos os LEDs acendem como luz de perseguição e, em seguida, um (1) LED está sempre aceso a vermelho.	Se um produto conectado ainda puder ser utilizado, a capacidade restante da bateria é inferior a 50%. Se um produto conectado já não puder ser utilizado, a bateria está no fim da sua vida útil e deve ser substituída. Contacte a Assistência Técnica <b>Hilti</b> .

## 4 Características técnicas

### 4.1 Dados informativos sobre o produto

Geração de produtos	01
Tensão nominal	21,6 V
Corrente nominal	160 mA
Alcance da recepção com PRA 400 (Diâmetro)	800 m (2 624 ft - 8 in)
Precisão a 10 m (sob condições ambientais normalizadas conforme MIL-STD-810G)	±0,5 mm (±0,02 in)
Velocidade de rotação	600 rpm
Classe do laser	Visível, laser classe 2; EN/IEC 60825-1:2014
Comprimento de onda (λ)	630 nm ... 650 nm



<b>Potência de saída (P<sub>o</sub>)</b>	<b>Raio de laser rotativo</b>	< 3,5 mW , ≥ 300 rpm
<b>Duração do impulso (tp)</b>		490 ns
<b>Frequência de impulsos (f)</b>		1 MHz
<b>Faixa de autonivelamento</b>		±5°
<b>Altitude máxima de funcionamento acima da altitude de referência</b>		2 000 m (6 561 ft - 8 in)
<b>Humidade relativa máxima do ar</b>		80 %
<b>Temperatura ambiente durante o funcionamento</b>		-20 °C ... 50 °C (-4 °F ... 122 °F)
<b>Temperatura de armazenagem</b>		-25 °C ... 63 °C (-13 °F ... 145 °F)
<b>Peso</b>		2,60 kg  (em conformidade com EPTA- Procedure 01 sem bateria)
<b>Rosca do tripé</b>		5/8 in
<b>Altura do ensaio de queda (sob condições ambientais normalizadas conforme MIL-STD-810G)</b>		1,5 m (4 ft - 11,1 in)
<b>Classe de protecção de acordo com a IEC 60529</b>		IP66  (sem bateria)
<b>Grau de contaminação conforme a norma IEC 61010-1</b>		2

## 4.2 Bateria

<b>Tensão de serviço da bateria</b>	21,6 V
<b>Peso da bateria</b>	Consultar o capítulo "Utilização correcta"
<b>Temperatura ambiente durante o funcionamento</b>	-17 °C ... 60 °C (1 °F ... 140 °F)
<b>Temperatura de armazenagem</b>	-20 °C ... 40 °C (-4 °F ... 104 °F)
<b>Temperatura da bateria no início do carregamento</b>	-10 °C ... 45 °C (14 °F ... 113 °F)

## 5 Preparação do local de trabalho

### AVISO

#### Risco de ferimentos devido a um arranque involuntário!

- ▶ Antes de encaixar a bateria, certifique-se de que o produto correspondente está desligado.
- ▶ Remova a bateria, antes de efectuar ajustes na ferramenta ou substituir acessórios.

### AVISO

#### Risco de ferimentos devido a curto-circuito ou queda da bateria!

- ▶ Antes de encaixar a bateria, certifique-se de que os contactos da bateria e os contactos no produto estão livres de corpos estranhos.
- ▶ Certifique-se de que a bateria engata sempre correctamente.

Tenha em atenção as instruções de segurança e as advertências nesta documentação e no produto.

### 5.1 Carregar a bateria

1. Antes de carregar, leia o manual de instruções do carregador.
2. Certifique-se de que os contactos da bateria e do carregador estão limpos e secos.



3. Carregue a bateria num carregador aprovado. 87

## 5.2 Colocar a bateria

### AVISO

#### Risco de ferimentos devido a curto-circuito ou queda da bateria!

- ▶ Antes de encaixar a bateria, certifique-se de que os contactos da bateria e os contactos no produto estão livres de corpos estranhos.
  - ▶ Certifique-se de que a bateria engata sempre correctamente.
- 
1. A bateria deve ser completamente carregada antes da primeira utilização.
  2. Introduza a bateria no produto até engatar de forma audível.
  3. Verifique se a bateria está correctamente encaixada.

## 5.3 Retirar a bateria

1. Pressione o botão de destravamento da bateria.
2. Puxe a bateria para fora do produto.

## 5.4 Protecção anti-queda

### AVISO

#### Risco de ferimentos devido a queda de ferramentas e/ou acessórios!

- ▶ Utilize apenas o cabo de segurança para ferramentas **Hilti** recomendado para o seu produto.
  - ▶ Antes de cada utilização, verifique o ponto de fixação do cabo de segurança para ferramentas quanto a possíveis danos.
- 



Observe as directivas nacionais para trabalhos em altura.

---

Utilize exclusivamente o cabo de segurança para ferramentas **Hilti** #2261971 como protecção anti-queda para este produto.

- ▶ Fixe o cabo de segurança para ferramentas ao produto com o laço como ilustrado na imagem. Verifique se está bem apertado.
  - ▶ Fixe o mosquetão a uma estrutura de suporte. Verifique se o mosquetão está bem apertado.
- 



Observe o manual de instruções do cabo de segurança para ferramentas **Hilti**.

---

## 6 Utilização

Tenha em atenção as instruções de segurança e as advertências nesta documentação e no produto.

### 6.1 Manuseamento correcto do laser rotativo e da bateria



As baterias de íões de lítio **Hilti** Nuron não têm qualquer tipo de protecção. Não exponha a bateria à chuva e à humidade.

---

1. Trabalhar no modo horizontal.
2. Pousar ou transportar em posição inclinada.
  - ▶ Posicione o laser rotativo para o transporte ou, se não o utilizar, sempre de forma a que o compartimento da bateria e a bateria **não** apontem para cima e para que não possa entrar humidade.



### 6.2 Ligar/desligar o laser rotativo e trabalhar na horizontal




Verifique a precisão do laser rotativo antes de efectuar medições importantes, especialmente depois de esta ter sofrido uma queda, ter sido exposta a forças não habituais, ou após armazenamento prolongado.

---



1. Coloque o laser rotativo sobre uma superfície plana, estável, isenta de vibrações e de trepidação ou monte-o sobre um suporte adequado.
  - ▶ Como suporte pode utilizar-se um suporte de parede ou um tripé. O ângulo de inclinação da superfície de apoio não pode exceder  $\pm 5^\circ$ .
2. Pressione a tecla 
  - ▶ O laser rotativo nivela-se. O indicador do estado de funcionamento pisca lentamente a verde.
  - ▶ Logo que seja atingido o nivelamento, o raio laser liga-se e roda. O indicador do estado de funcionamento pisca antes de mais 5 vezes rapidamente a verde e, em seguida, acende constantemente a verde.
3. Volte a premir a tecla  para desligar o laser rotativo.

### 6.3 Desactivar a função de aviso de choque


1. Em estado desligado, prima e mantenha premida a tecla Ligar/Desligar durante  $\geq 10$  segundos.
  - ▶ O laser rotativo é ligado com aviso de choque desativado.
  - ▶ O indicador do estado de funcionamento pisca ou acende a cor-de-laranja.  88
2. Para voltar a ativar o aviso de choque, desligue o laser rotativo e volte a ligá-lo premindo brevemente a tecla Ligar/Desligar.

## 7 Receptor laser PRA 4



Podem encontrar o manual de instruções detalhado do receptor laser PRA 4 → [aqui](#).

### 7.1 Receber o feixe laser com o receptor laser

1. Pressione a tecla  no receptor laser para ligar o receptor laser.
2. Coloque o receptor laser com a janela de detecção directamente no plano do feixe laser.
  - ▶ A recepção do feixe laser é indicada óptica e acusticamente.
  - ▶ O receptor laser mostra a distância do plano do laser ao entalhe marcador.
  - ▶ Consoante a aplicação, desloque o receptor laser ou o laser rotativo para cima ou para baixo, até que o plano de rotação coincida com o entalhe marcador e o receptor laser indique o valor "0".
3. Segure, sem realizar movimentos, o receptor laser durante o alinhamento ou fixe-o. Tenha atenção para que haja visibilidade entre o receptor laser e o laser rotativo.

## 8 Conservação e manutenção



### AVISO

#### Risco de lesão com a bateria encaixada !

- ▶ Retire sempre a bateria antes de todos os trabalhos de conservação e manutenção!

#### Conservação do produto

- Remova sujidade persistente com cuidado.
- Limpe a carcaça apenas com um pano ligeiramente húmido. Não utilize produtos de conservação que contenham silicone, uma vez que estes podem danificar os componentes de plástico.
- Utilize um pano limpo e seco, para limpar os contactos do produto.

#### Limpeza da janela de saída do laser

- ▶ Sobre o pó da janela de saída do laser.
- ▶ Não toque na janela de saída do laser com os dedos.



Um produto de limpeza demasiado áspero pode riscar o vidro, afectando deste modo a precisão da ferramenta.

#### Conservação das baterias de iões de lítio

- Nunca utilize uma bateria com as saídas de ar obstruídas. Limpe as saídas de ar cuidadosamente com uma escova seca e macia.



- Evite que a bateria seja exposta desnecessariamente a pó ou sujidade. Nunca exponha a bateria a humidade elevada (por ex., mergulhar em água ou deixar à chuva).  
Se uma bateria tiver ficado encharcada, trate-a como uma bateria danificada. Isole-a num recipiente não inflamável e contacte o Centro de Assistência Técnica **Hilti**.
- Mantenha a bateria sem resíduos de óleo e massa consistente externos. Não permita que se acumule desnecessariamente pó ou sujidade sobre a bateria. Limpe a bateria com uma escova seca e macia ou um pano limpo e seco. Não utilize produtos de conservação que contenham silicone, uma vez que estes podem danificar os componentes de plástico.  
Não toque nos contactos da bateria nem remova dos contactos a massa consistente aplicada de fábrica.
- Limpe a carcaça apenas com um pano ligeiramente húmido. Não utilize produtos de conservação que contenham silicone, uma vez que estes podem danificar os componentes de plástico.

## Manutenção



### AVISO

**Perigo devido a choque eléctrico!** Reparações incorrectas em peças eléctricas podem causar ferimentos e queimaduras graves.

- ▶ As reparações na parte eléctrica apenas podem ser executadas por um electricista especializado.
- Verifique, regularmente, todos os componentes visíveis quanto a danos e os comandos operativos quanto a funcionamento perfeito.
- Não opere o produto se existirem danos e/ou perturbações de funcionamento. Mandar reparar o produto imediatamente no Centro de Assistência Técnica **Hilti**.
- Após os trabalhos de conservação e manutenção, aplique todos os dispositivos de protecção e verifique se funcionam correctamente.



Para garantir um funcionamento seguro utilize apenas peças sobresselentes, consumíveis e acessórios originais. Poderá encontrar peças sobresselentes, consumíveis e acessórios aprovados pela **Hilti** para o seu produto na sua **Hilti Store** ou em: [www.hilti.group](http://www.hilti.group)

## 8.1 Verificar a precisão de medição

Para poder satisfazer especificações técnicas, a ferramenta deveria ser verificada regularmente (no mínimo antes de cada medição maior/relevante).

Se a ferramenta tiver sofrido uma queda de uma altura elevada, deverá investigar-se a capacidade de funcionamento. Sob as seguintes condições pode partir-se do princípio de que a ferramenta funciona de forma perfeita:

- Na queda não foi excedida a altura de queda indicada nas características técnicas.
- A ferramenta também funcionava de forma perfeita antes da queda.
- A ferramenta não sofreu danos mecânicos com a queda (quebra do prisma pentagonal, por exemplo).
- A ferramenta gera um raio laser em rotação no modo de operação.

## 8.2 Verificar os eixos principais horizontal e transversal

1. Coloque um tripé a uma distância de aprox. 20 m (66 pés) de uma parede e alinhe a cabeça de tripé na horizontal através de um nível de bolha.
2. Monte o laser rotativo no tripé e alinhe o laser rotativo com a parede com auxílio do entalhe de alvo.
3. Imagem a: Com ajuda do receptor laser, capte um ponto **(1)** e marque um ponto na parede.
4. Rode o laser rotativo 90° em torno do eixo central, no sentido dos ponteiros do relógio. A altura do laser rotativo não pode ser alterado.
5. Imagem b: Com ajuda do receptor laser, capte um segundo ponto **(2)** e marque o ponto na parede.
6. Imagem c e d: Repita os dois passos anteriores mais duas vezes. Com ajuda do receptor laser, capte os pontos **(3)** e **(4)** e marque os pontos na parede.



Se o procedimento tiver sido executado com cuidado, a distância vertical dos dois pontos marcados **(1)** e **(3)** (eixo principal) ou dos pontos **(2)** e **(4)** (eixo transversal) deverá ser respetivamente < 2 mm (a 20 m) (<0,08 polegadas a 66 pés). No caso de desvios maiores, envie o laser rotativo para o Centro de Assistência Técnica **Hilti** para ser calibrado.



### 8.3 Centro de Assistência Técnica Hilti

O Centro de Assistência Técnica **Hilti** realiza a comprovação e, em caso de desvio, o restabelecimento e nova verificação da conformidade da ferramenta de medição com as especificações. A conformidade com as especificações no momento da verificação é confirmada por escrito através do certificado de serviço. Recomenda-se que:

- Escolher o intervalo de inspeção adequado de acordo com a utilização.
- Após uma solicitação extraordinária da ferramenta, antes de trabalhos importantes, mas no mínimo anualmente, mandar efectuar uma inspeção pelo Centro de Assistência Técnica **Hilti**.

A inspeção pelo Centro de Assistência Técnica **Hilti** não desobriga o utilizador de efectuar a comprovação da ferramenta de medição antes e depois da utilização.

## 9 Transporte e armazenamento

### Transporte de ferramentas a bateria e baterias

#### CUIDADO

#### Arranque inadvertido durante o transporte !

- ▶ Transporte os seus produtos sempre sem as baterias colocadas!
- ▶ Retire a/as bateria(s).
- ▶ Nunca transporte as baterias sem embalagem. Durante o transporte, as baterias devem ser protegidas contra impactos e vibrações excessivos e isoladas de quaisquer materiais condutores ou outras baterias, para que não entrem em contacto com os pólos de outras baterias e causem um curto-circuito. **Observe as suas normas de transporte locais para baterias.**
- ▶ As baterias não devem ser enviadas por correio. Quando pretender enviar baterias não danificadas, contacte uma empresa transportadora.
- ▶ Verifique o produto e as baterias quanto a danos antes de cada utilização, bem como antes e depois de longos períodos de transporte.

### Armazenamento de ferramentas a bateria e baterias

#### AVISO

#### Dano accidental devido a baterias com defeito ou a perderem líquido !

- ▶ Armazene os seus produtos sempre sem as baterias colocadas!
- ▶ Guarde o produto e as baterias em lugar fresco e seco. Tenha em atenção os valores limite de temperatura, que estão indicados nas Características técnicas. 89
- ▶ Não guarde as baterias no carregador. Após o processo de carregamento, retire sempre a bateria do carregador.
- ▶ Nunca armazene as baterias em locais sujeitos a exposição solar, em cima de fontes de calor ou por trás de um vidro.
- ▶ Guarde o produto e as baterias fora do alcance das crianças e das pessoas não autorizadas.
- ▶ Verifique o produto e as baterias quanto a danos antes de cada utilização, bem como antes e depois de longos períodos de armazenamento.

## 10 Ajuda em caso de avarias

Sempre que ocorra uma avaria, observe a indicação de estado da bateria. Consulte o capítulo **Indicações da bateria de íões de lítio** 88.

No caso de avarias que não sejam mencionadas nesta tabela ou se não conseguirmos resolvê-las por si mesmo, contacte o nosso Centro de Assistência Técnica **Hilti**.

Avaria	Causa possível	Solução
Os LEDs da bateria não indicam nada.	Bateria avariada.	▶ Dirija-se ao Centro de Assistência Técnica <b>Hilti</b> .
A bateria não encaixa com clique audível.	A patilha de fixação na bateria está suja.	▶ Limpe a patilha de fixação e volte a encaixar a bateria.




Avaria	Causa possível	Solução
Forte aquecimento no produto ou na bateria.	Avaria eléctrica	▶ Desligue o produto imediatamente, retire a bateria, observe a mesma, deixe-a arrefecer e contacte o Centro de Assistência Técnica <b>Hilti</b> .

## 11 Reciclagem

### AVISO

**Perigo de ferimentos devido a eliminação incorrecta!** Riscos para a saúde devido à fuga de gases ou líquidos.

- ▶ Não envie quaisquer baterias danificadas!
- ▶ Para evitar curto-circuitos, cubra as conexões com um material não condutor.
- ▶ Elimine as baterias de modo a mantê-las longe do alcance das crianças.
- ▶ Efectue a reciclagem da bateria na sua **Hilti Store** ou entre em contacto com a empresa de recolha de lixo responsável.

 Os produtos **Hilti** são, em grande parte, fabricados com materiais recicláveis. Um pré-requisito para a reciclagem é que esses materiais sejam devidamente separados. Em muitos países, a **Hilti** aceita o seu aparelho usado para reaproveitamento. Para mais informações, dirija-se ao Serviço de Clientes **Hilti** ou ao seu vendedor.



- ▶ Não deite as ferramentas eléctricas, aparelhos electrónicos e baterias no lixo doméstico!

## 12 Garantia do fabricante

- ▶ Se tiver dúvidas em relação às condições de garantia, contacte o seu parceiro **Hilti** local.

## 13 Mais informações

Poderá encontrar acessórios, produtos de sistema e outras informações sobre o seu produto → [aqui](#).



**RoHS (directiva relativa à limitação de utilização de substâncias perigosas)**

根据 SJ/T 11364-2014 的有害物质材料披露  
 Hazardous substances material disclosure according to SJ/T 11364-2014

Product type: Line Laser  
 Products: PR 4-22 01; PR 40-22 01; PR 40G-22 01; PR 400-22 01;

零件名称 Part name	有害物质 Hazardous substances					
	铅 Lead (Pb)	汞 Mercury (Hg)	镉 Cadmium (Cd)	六价铬 Hexavalent Chromium (Cr(VI))	多溴联苯 Polybrominated biphenyls (PBB)	多溴二苯醚 Polybrominated biphenylethers (PBDE)
手柄 PR 4XX-22 件 Grip PR 4XX-22 assy	o	o	o	o	o	o
识别牌 PR 40-22 印刷的 Identification plate PR 40-22 printed	o	o	o	o	o	o
铭牌 PR 40-22 Nameplate PR 40-22	o	o	o	o	o	o
塑料架 PR 4XX-22 件 Holder PR 4XX-22 assy	o	o	o	o	o	o
螺钉 Screws	o	o	o	o	o	o
外壳 PR 4XX-22 件 Housing PR 4XX-22 assy	o	o	o	o	o	o
外壳 PR 40X-22 件 Housing PR 40X-22 assy	o	o	o	o	o	o
橡皮塞 PR 3-HVSG Blanking plug PR 3-HVSG	o	o	o	o	o	o
电缆扎带 100x2.5 Cable tie 100x2.5	o	o	o	o	o	o
<p>以下表格均依据 SJ/T 11364 通则制定。</p> <p>O: 表示该有害物质在该部件所有均质材料中的含量均在 GB/T 26572 标准规定的限量要求以下。</p> <p>X: 表示该有害物质至少在该部件的某一均质材料中的含量超出 GB/T 26572 标准规定的限量要求。                      (企业可基于其实际情况在包装箱内提供“X”标识的详细技术说明。)</p> <p>The following tables are prepared in accordance with the provision of SJ/T 11364.</p> <p>O: Indicates that said hazardous substances contained in all of the homogeneous materials for this part is below the limit requirement of GB/T 26572</p> <p>X: Indicates that said hazardous substances contained in at least one of the homogeneous materials used for this part is above the limit requirement of GB/T 26572.</p> <p>(Enterprises may further provide in this box technical explanation for marking "X" based on their actual circumstances.)</p>						

Esta tabela é válida para o mercado da China.





Declaration of the Presence Condition of the Restricted Substances Marking

設備名稱： Equipment name:	Line laser		型號（型式）： Type designation:	PR 4-22 01 PR 40-22 01 PR 40G-22 01 PR 400-22 01		
單元 Unit	限用物質及其化學符號 Restricted substances and its chemical symbols					
	鉛 Lead (Pb)	汞 Mercury (Hg)	鎘 Cadmium (Cd)	六價鉻 Hexavalent Chromium (Cr (VI))	多溴聯苯 Polybrominated biphenyls (PBB)	多溴二苯醚 Polybrominated biphenylethers (PBDEs)
握把 PR 4XX-22 組裝 Grip PR 4XX-22 assy	o	o	o	o	o	o
印刷識別牌 PR 40-22 Identification plate PR 40-22 printed	o	o	o	o	o	o
銘牌 PR 40-22 Nameplate PR 40-22	o	o	o	o	o	o
支架 PR 4XX-22 組裝 Holder PR 4XX-22 assy	o	o	o	o	o	o
螺釘 Screws	o	o	o	o	o	o
外殼 PR 4XX-22 組裝 Housing PR 4XX-22 assy	o	o	o	o	o	o
外殼 PR 40X-22 組裝 Housing PR 40X-22 assy	o	o	o	o	o	o
橡皮塞 PR 3-HVSG Blanking plug PR 3-HVSG	o	o	o	o	o	o
電纜紮帶 100x2,5 Cable tie 100x2,5	o	o	o	o	o	o
備考 1. “超出 0.1 wt %” 及 “超出 0.01 wt %” 係指限用物質之百分比含量超出百分比含量基準值。 Note 1: “Exceeding 0.1wt.% and exceeding 0.01wt.%” indicate that the percentage contain of the restricted substance exceeds the reference percentage value of presence condition. 備考 2. “o” 係指該項限用物質之百分比含量未超出百分比含量基準值。 Note 2: “o” – indicates that the percentage contain of the restricted substance does not exceeds the percentage of reference value of presence. 備考 3. “-” 係指該項限用物質為排除項目。 Note 3: The “-” indicates that the restricted substance corresponds to the exemption.						

Esta tabela é válida para o mercado de Taiwan.

## 14 Baterias de íões de lítio Hilti

### Indicações relativas à segurança e utilização

Nesta documentação, o termo bateria é utilizado para baterias de íões de lítio recarregáveis, nas quais estão agrupadas várias células de íões de lítio. Foram concebidas para ferramentas eléctricas Hilti e só devem ser utilizadas com estas. Utilize apenas baterias original **Hilti!**

### Descrição

Baterias **Hilti** estão equipadas com sistemas de gestão e protecção das células.

As baterias são compostas por células que contêm materiais acumuladores de íões de lítio, que permitem uma elevada densidade de energia específica. As células de íões de lítio estão sujeitos a um efeito de memória muito reduzido, no entanto reagem de forma muito sensível a golpes violentos, descarga total ou temperaturas elevadas.

Pode encontrar os produtos autorizados para baterias **Hilti** no seu **Hilti Store** ou em: [www.hilti.group](http://www.hilti.group)

### Segurança

- ▶ **Tenha em atenção as seguintes normas de segurança para um manuseamento e utilização seguros de baterias de íões de lítio.** A inobservância pode causar irritações da pele, ferimentos corrosivos graves, queimaduras químicas, fogo e/ou explosões.
- ▶ Manuseie cuidadosamente as baterias a fim de evitar danos e impedir a fuga de líquidos extremamente nocivos!



- ▶ As baterias não devem, em caso algum, ser modificadas ou manipuladas!
- ▶ As baterias não podem ser desmanteladas, esmagadas, aquecidas acima dos 80 °C ou incineradas.
- ▶ Não utilize ou carregue baterias que tenham recebido uma pancada ou que estejam, de outra forma, danificadas. Verifique regularmente se as suas baterias apresentam indícios de danos.
- ▶ Nunca utilize baterias recicladas ou reparadas.
- ▶ Nunca utilize a bateria ou uma ferramenta eléctrica a bateria como ferramenta de percussão.
- ▶ Nunca expor as baterias à radiação solar directa, temperaturas elevadas, faíscas ou chamas abertas. Isso pode dar origem a explosões.
- ▶ Não toque nos pólos da bateria com os dedos, ferramentas, jóias ou outros objectos condutores da electricidade. Isto pode danificar a bateria e causar danos materiais e ferimentos.
- ▶ Mantenha as baterias afastadas da chuva, humidade e líquidos. A entrada de humidade pode causar curto-circuitos, choques eléctricos, queimaduras, incêndio e explosões.
- ▶ Utilize apenas carregadores e ferramentas eléctricas previstos para este tipo de bateria. Para isso, tenha em atenção as indicações nos respectivos manuais de instruções.
- ▶ Nunca utilize nem guarde a bateria em ambientes potencialmente explosivos.
- ▶ Se a bateria estiver demasiado quente ao toque, poderá estar com defeito. Coloque a bateria num local com boa visibilidade que não constitua risco de incêndio, suficientemente afastado de materiais inflamáveis. Deixe a bateria arrefecer. Se, passado uma hora, a bateria ainda estiver demasiado quente ao toque, então está com defeito. Proceda de acordo com as instruções no capítulo **Medidas em caso de deflagração de incêndio na bateria**.

#### **Comportamento no caso de baterias danificadas**

- ▶ Contacte sempre o Centro de Assistência Técnica **Hilti**, caso uma bateria esteja danificada.
- ▶ Não utilize baterias em que exista um derrame de líquido.
- ▶ Em caso de derrame de líquido, evite o contacto directo com os olhos e/ou com a pele. Use sempre luvas e óculos de protecção ao manusear com líquido da bateria.
- ▶ Utilize um produto químico de limpeza aprovado para o efeito, para remover o líquido da bateria derramado. Observe as suas normas de transporte locais relativas ao líquido da bateria.
- ▶ Coloque uma bateria danificada num recipiente não inflamável e cubra-a com areia seca, pó de giz (CaCO<sub>3</sub>) ou silicato (vermiculite). Em seguida, feche hermeticamente a tampa e guarde o recipiente afastado de gases, líquidos ou objectos inflamáveis.
- ▶ Efectue a reciclagem do recipiente na sua **Hilti Store** ou entre em contacto com a empresa de recolha de lixo responsável. **Observe as suas normas de transporte locais para baterias danificadas!**

#### **Comportamento em caso de baterias que já não funcionam**

- ▶ Tenha atenção a um comportamento anormal da bateria, como carregamento deficiente, tempos de carregamentos anormalmente longos, redução significativa da potência, actividades anormais do LED ou derrames de líquidos. Isto são indícios de um problema interno.
- ▶ Se desconfiar de um problema interno da bateria, entre em contacto com o Centro de Assistência Técnica **Hilti**.
- ▶ Se a bateria já não funcionar, já não puder ser carregada ou houver derrame de líquido, terá de a eliminar. Consultar o capítulo **Manutenção e reciclagem**.

#### **Medidas em caso de deflagração de incêndio na bateria**

##### **AVISO**

**Perigo devido a deflagração de incêndio na bateria!** Uma bateria em chamas expõe líquidos e vapores perigosos e potencialmente explosivos, que podem causar ferimentos corrosivos, queimaduras ou explosões.

- ▶ Use o seu equipamento de protecção individual quando estiver a combater um incêndio na bateria.
- ▶ Garanta uma ventilação suficiente de forma a permitir a saída de vapores perigosos e potencialmente explosivos.
- ▶ Em caso de formação intensiva de fumo, abandone imediatamente o local.
- ▶ Em caso de irritação das vias respiratórias, consulte um médico.
- ▶ Chame os bombeiros antes de tentar extinguir o incêndio.
- ▶ Combata incêndios em baterias apenas com água e à maior distância possível. Os extintores de pó químico e as mantas ignífugas são ineficazes em baterias de iões de lítio. Os incêndios nas proximidades podem ser combatidos com produtos extintores convencionais.
- ▶ Não tente mover grandes quantidades de baterias a arder. Retire, das áreas próximas, os materiais não afectados, de forma a isolar assim as baterias afectadas.



### Em caso de baterias que não arrefecem, quem deitam fumo ou a arder:

- ▶ Recolha-a com uma pá e coloque-a num balde com água. Através do efeito de arrefecimento, inibe-se a propagação de um incêndio às células da bateria que ainda não tenham alcançado a temperatura crítica para a inflamação.
- ▶ Deixe a bateria no balde durante pelo menos 24 horas, até que arrefeça por completo.
- ▶ Consultar o capítulo **Comportamento no caso de baterias danificadas**.

### Indicações sobre transporte e armazenamento

- ▶ Temperatura ambiente de funcionamento entre  $-17^{\circ}\text{C}$  e  $+60^{\circ}\text{C}$  /  $1^{\circ}\text{F}$  e  $140^{\circ}\text{F}$ .
- ▶ Temperatura de armazenamento entre  $-20^{\circ}\text{C}$  e  $+40^{\circ}\text{C}$  /  $-4^{\circ}\text{F}$  e  $104^{\circ}\text{F}$ .
- ▶ Não guardar as baterias no carregador. Após o processo de carregamento, retire sempre a bateria do carregador.
- ▶ Armazenar as baterias num local o mais fresco e seco possível. Um armazenamento fresco aumenta a vida útil da bateria. Nunca armazene as baterias em locais onde fiquem sujeitas à exposição solar, em cima de radiadores ou por trás de um vidro.
- ▶ As baterias não devem ser enviadas por correio. Quando pretender enviar baterias não danificadas, contacte uma empresa transportadora.
- ▶ Nunca transportar as baterias em embalagem solta. Durante o transporte, as baterias devem ser protegidas contra impactos e vibrações excessivos e isoladas de quaisquer materiais condutores ou outras baterias, para que não entrem em contacto com os pólos de outras baterias e causem um curto-circuito. **Observe as suas normas de transporte locais para baterias.**



### Manutenção e reciclagem

- ▶ Mantenha a bateria limpa e isenta de óleos e massas. Evite pó ou sujidades desnecessários na bateria. Limpe a bateria com um pincel seco e macio ou um pano limpo e seco.
- ▶ Nunca opere a bateria com as saídas de ar obstruídas. Limpe as saídas de ar cuidadosamente com uma escova seca e macia.
- ▶ Evite a penetração de corpos estranhos no interior.
- ▶ Não deixe entrar nenhuma humidade na bateria. Se tiver entrado humidade na bateria, trate-a como uma bateria danificada e isole-a num recipiente não inflamável.
  - ▶ Consultar o capítulo **Comportamento no caso de baterias danificadas**.
- ▶ Uma reciclagem incorrecta pode representar perigo para a saúde devido à fuga de gases ou líquidos. Efectue a reciclagem da bateria na sua **Hilti Store** ou entre em contacto com a empresa de recolha de lixo responsável. **Observe as suas normas de transporte locais para baterias danificadas!**
- ▶ Não deite as baterias no lixo doméstico.
- ▶ Elimine as baterias de modo a mantê-las longe do alcance das crianças. Para evitar curto-circuitos, cubra as conexões com um material não condutor.

## Manuale d'istruzioni originale

### 1 Indicazioni relative al manuale d'istruzioni

#### 1.1 Informazioni sul presente manuale d'istruzioni

- **Attenzione!** Prima di utilizzare il prodotto, assicurarsi di aver letto e compreso il manuale d'istruzioni allegato al prodotto, comprese le istruzioni, le indicazioni di sicurezza, le avvertenze, le illustrazioni e le specifiche. In particolare, è necessario familiarizzare con tutte le istruzioni, le indicazioni di sicurezza, le avvertenze, le illustrazioni, le specifiche, i componenti e le funzioni. In caso di mancata osservanza sussiste il pericolo di scossa elettrica, incendio e/o lesioni gravi. Conservare il manuale d'istruzioni, comprese tutte le istruzioni, indicazioni di sicurezza e avvertenze, per un utilizzo successivo.
- I prodotti  sono destinati ad un uso di tipo professionale e devono essere utilizzati, sottoposti a manutenzione e riparati esclusivamente da personale autorizzato ed opportunamente istruito. Questo personale deve essere istruito specificamente sui pericoli che possono presentarsi. Il prodotto ed i suoi accessori possono essere fonte di pericolo se maneggiati in modo non idoneo da personale non opportunamente istruito o utilizzati in modo non conforme alle disposizioni.
- Il manuale d'istruzioni allegato corrisponde allo stato attuale della tecnica al momento della stampa. La versione più aggiornata è sempre disponibile online sulla pagina del prodotto Hilti. A tale scopo, utilizzare il link o il codice QR nel presente manuale d'istruzioni, contrassegnato dal simbolo .
- Se affidato a terzi, il prodotto deve essere sempre provvisto del manuale d'istruzioni.



## 1.2 Spiegazioni del disegno

### 1.2.1 Avvertenze

Le avvertenze avvisano della presenza di pericoli nell'uso del prodotto. Vengono utilizzate le seguenti parole segnaletiche:

#### PERICOLO

##### PERICOLO !

- ▶ Prestare attenzione ad un pericolo imminente, che può essere causa di lesioni gravi o mortali.

#### AVVERTIMENTO

##### AVVERTIMENTO !

- ▶ Per un pericolo potenzialmente imminente, che può essere causa di lesioni gravi o mortali per le persone.

#### PRUDENZA

##### PRUDENZA !

- ▶ Situazione potenzialmente pericolosa, che potrebbe causare lesioni alle persone o danni materiali.

### 1.2.2 Simboli nel manuale d'istruzioni

Nel presente manuale d'istruzioni vengono utilizzati i seguenti simboli:

	Rispettare il manuale d'istruzioni
	Indicazioni sull'utilizzo ed altre informazioni utili
	Riferimento incrociato
	Smaltimento dei materiali riciclabili
	Non gettare elettroutensili o batterie tra i rifiuti domestici
	<b>Hilti</b> Batteria al litio
	<b>Hilti</b> Caricabatteria

### 1.2.3 Simboli nelle figure

Vengono utilizzati i seguenti simboli nelle figure:

<b>2</b>	Questi numeri rimandano alle figure corrispondenti all'inizio del presente manuale d'istruzioni.
3	La numerazione nelle figure fa riferimento ad importanti fasi di lavoro o a componenti importanti per le fasi di lavoro. Nel testo queste fasi di lavoro o questi componenti vengono messi in evidenza con numeri corrispondenti, ad es. <b>(3)</b> .
⑪	I numeri di posizione vengono utilizzati nella figura <b>Panoramica</b> e fanno riferimento ai numeri della legenda nel paragrafo <b>Panoramica prodotto</b> .
	Questo simbolo invita a prestare particolare attenzione durante l'uso del prodotto.

## 1.3 Simboli in funzione del prodotto

### 1.3.1 Simboli generali

Simboli che vengono utilizzati in combinazione con il prodotto.

	Il prodotto supporta la tecnologia NFC, compatibile con piattaforme iOS e Android.
Li-Ion	Batteria al litio



	Non utilizzare in alcun caso la batteria come attrezzo a percussione.
	Non lasciar cadere la batteria. Non utilizzare batterie che abbiano subito urti o danni di qualsiasi altro genere.
	Serie di batterie al litio Hilti utilizzata. Attenersi alle indicazioni riportate nel capitolo <b>Utilizzo conforme</b> .
	Se indicato sul prodotto, il prodotto è stato certificato da questo ente di certificazione per il mercato statunitense/americano e canadese secondo le normative valide.

## 1.4 In merito al prodotto

### Informativa sul laser

	<p><b>RAGGIO LASER! NON GUARDARE DIRETTAMENTE IL RAGGIO!</b></p> <p>Il prodotto è conforme alla classe laser 2, in base alla norma IEC60825-1/EN60825-1:2014 e conforme a CFR 21 § 1040 (Laser Notice 56).</p> <p>Questo è un prodotto laser di consumo ed è conforme alla norma EN 50689:2021.</p>
--	---

## 2 Sicurezza

### 2.1 Indicazioni generali di sicurezza per gli strumenti di misura

**⚠ ATTENZIONE! Leggere tutte le indicazioni di sicurezza e le istruzioni.** Gli strumenti di misura possono essere pericolosi se vengono maneggiati in modo improprio. Il mancato rispetto delle indicazioni di sicurezza e delle istruzioni può causare danni allo strumento di misura e/o gravi lesioni.

Si raccomanda di conservare tutte le indicazioni di sicurezza e le istruzioni per gli utilizzi futuri.

#### Sicurezza sul posto di lavoro

- ▶ **Mantenere pulita e ben illuminata la zona di lavoro.** Il disordine o le zone di lavoro non illuminate possono essere fonte di incidenti.
- ▶ **Evitare di lavorare con il prodotto in ambienti soggetti a rischio di esplosioni nei quali si trovino liquidi, gas o polveri infiammabili.**
- ▶ **Tenere lontani i bambini ed estranei durante l'utilizzo del prodotto.**
- ▶ **Utilizzare il prodotto solamente nell'ambito delle limitazioni d'impiego previste.**
- ▶ **Rispettare le normative antinfortunistiche locali.**

#### Sicurezza elettrica

- ▶ **Tenere il prodotto al riparo dalla pioggia e dall'umidità.** La penetrazione di umidità può provocare cortocircuiti, scosse elettriche, ustioni o esplosioni.
- ▶ **Benché il prodotto sia protetto dall'infiltrazione di umidità, asciugarlo comunque prima di riporlo nella custodia di trasporto.**

#### Sicurezza delle persone

- ▶ **È importante concentrarsi su ciò che si sta facendo e maneggiare con attenzione il prodotto durante le operazioni di lavoro. Non utilizzare strumenti di misura quando si è stanchi o sotto l'effetto di stupefacenti, alcool o farmaci.** Un attimo di disattenzione durante l'uso dello strumento di misura può provocare gravi lesioni.
- ▶ **Evitare di assumere posture anomale. Cercare di tenere una posizione stabile e di mantenere sempre l'equilibrio.**
- ▶ **Indossare l'equipaggiamento di protezione personale.** Indossando l'equipaggiamento di protezione personale si riduce il rischio di lesioni.
- ▶ **Non rendere inefficaci i dispositivi di sicurezza e non rimuovere alcuna etichetta con indicazioni e avvertenze.**
- ▶ **Evitare la messa in funzione involontaria dell'attrezzo. Accertarsi che lo strumento di misura sia spento prima di collegare la batteria, prima di prenderlo o trasportarlo.**
- ▶ **Utilizzare il prodotto e gli accessori in conformità con le presenti istruzioni e secondo quanto previsto per questo tipo specifico di attrezzo. A tale scopo, valutare le condizioni di lavoro e il lavoro da eseguire.** L'impiego di prodotti per usi diversi da quelli consentiti potrà dar luogo a situazioni di pericolo.
- ▶ **Non abbandonatevi a un falso senso di sicurezza e non ignorate le regole di sicurezza per gli strumenti di misura, anche se avete familiarità con esso dopo averlo utilizzato molte volte.** Un comportamento negligente potrebbe provocare gravi lesioni in poche frazioni di secondo.



- ▶ Lo strumento di misura non deve essere utilizzato in prossimità di apparecchiature medicali.

#### Utilizzo e cura dello strumento di misura

- ▶ Utilizzare il prodotto e gli accessori solo se in perfette condizioni tecniche di funzionamento.
- ▶ Custodire gli strumenti di misura non utilizzati al di fuori della portata dei bambini. Non fare usare lo strumento di misura a persone che non sono abituate ad usarlo o che non abbiano letto le presenti istruzioni. Gli strumenti di misura sono pericolosi se utilizzati da persone inesperte.
- ▶ Effettuare accuratamente la manutenzione degli strumenti di misura. Verificare che le parti mobili funzionino perfettamente senza incepparsi e che non ci siano pezzi rotti o danneggiati al punto tale da limitare la funzione dello strumento di misura stesso. Far riparare le parti danneggiate prima d'impiegare lo strumento di misura. Molti incidenti sono provocati da una manutenzione scorretta degli strumenti di misura.
- ▶ In nessun caso è consentito modificare o manipolare il prodotto. Le modifiche o i cambiamenti apportati senza espressa autorizzazione da parte di Hilti, possono limitare il diritto dell'utilizzatore a mettere in funzione il prodotto.
- ▶ Prima di eseguire misurazioni importanti, nonché dopo una caduta o in seguito ad altre sollecitazioni di natura meccanica, controllare la precisione di funzionamento dello strumento.
- ▶ I risultati delle misurazioni in linea di principio possono essere compromessi da determinate condizioni ambientali. Tra queste condizioni rientrano ad esempio la prossimità ad apparecchi che generano potenti campi magnetici o elettromagnetici, vibrazioni e sbalzi termici.
- ▶ Condizioni di misurazione fortemente mutevoli potrebbero falsare i risultati delle misurazioni.
- ▶ Se lo strumento viene portato da un ambiente molto freddo in un ambiente caldo o viceversa, è necessario lasciarlo acclimatare prima dell'utilizzo. Elevate differenze di calore possono provocare operazioni errate e risultati di misurazione errati.
- ▶ Durante l'utilizzo con adattatori e accessori, assicurarsi che l'accessorio sia stato fissato in modo sicuro.
- ▶ Sebbene lo strumento di misura sia stato concepito per l'utilizzo in condizioni gravose in cantiere, bisogna trattarlo con cura, proprio come altri prodotti ottici ed elettrici (binocoli, occhiali, macchine fotografiche).
- ▶ Rispettare le temperature d'esercizio e di magazzino indicate.

#### 2.2 Avvertenze di sicurezza aggiuntive per gli strumenti di misura laser

- ▶ In caso di un'eventuale apertura non appropriata del prodotto possono fuoriuscire radiazioni laser superiori alla classe 2. Affidare eventuali riparazioni del prodotto solamente al Centro Riparazioni Hilti.
- ▶ Mettere in sicurezza l'area di misurazione. Durante l'installazione del prodotto accertarsi che il raggio laser non venga indirizzato contro altre persone o contro l'operatore stesso. I raggi laser devono essere orientati ampiamente sotto o sopra l'altezza degli occhi.
- ▶ Tenere la finestra di uscita del laser pulita, in modo da evitare misurazioni errate.
- ▶ Prima delle misurazioni / delle applicazioni e più volte durante l'uso, verificare la precisione del prodotto.
- ▶ Le misurazioni in prossimità di oggetti o superfici riflettenti, attraverso vetri o materiali simili possono falsare il risultato della misurazione.
- ▶ Montare il prodotto su un supporto adeguato, su un treppiede oppure posizionarlo su una superficie piana.
- ▶ Non è consentito lavorare con pertiche graduate in prossimità di cavi dell'alta tensione.
- ▶ Assicurarsi che nelle vicinanze non venga utilizzato nessun altro strumento di misura laser che possa influenzare la vostra misurazione.
- ▶ Non far passare i raggi laser sulle aree non controllate.

#### 2.3 Avvertenze di sicurezza aggiuntive

- ▶ Utilizzare il prodotto e gli accessori solo se in perfette condizioni tecniche di funzionamento.
- ▶ Non manipolare né apportare mai modifiche al prodotto o agli accessori.
- ▶ Pericolo di lesioni dovute alla caduta di utensili e/o accessori. Prima dell'inizio dei lavori, controllare che la batteria e l'accessorio montato siano fissati saldamente.

#### 2.4 Compatibilità elettromagnetica

Sebbene lo strumento sia conforme ai più rigidi requisiti delle normative pertinenti, Hilti non può escludere quanto segue:

- lo strumento può creare disturbo ad altri apparecchi (ad esempio dispositivi di navigazione di aerei).



- Lo strumento può essere disturbato da un forte irradiazione che potrebbe causarne il malfunzionamento. In questi casi, nonché in altri casi di dubbio, è necessario eseguire delle misurazioni di controllo.

## 2.5 Utilizzo conforme e cura delle batterie ricaricabili

- ▶ **Prestare attenzione alle seguenti avvertenze di sicurezza per trattare ed utilizzare correttamente le batterie al litio.** La mancata osservanza può provocare irritazioni alla pelle, gravi lesioni corrosive, ustioni chimiche, incendi e/o esplosioni.
- ▶ Utilizzare le batterie solo se in perfette condizioni tecniche di funzionamento.
- ▶ Maneggiare con cura le batterie, onde evitare possibili danneggiamenti e la fuoriuscita di liquidi molto nocivi per la salute!
- ▶ Le batterie non devono essere in alcun caso modificate o manipolate!
- ▶ Le batterie non devono essere smontate, schiacciate, riscaldate o bruciate a temperature superiori a 80°C (176°F).
- ▶ Non utilizzare o caricare le batterie che hanno ricevuto un colpo o altro tipo di danneggiamento. Controllare regolarmente che sulle batterie non si riscontrino segni di danneggiamento.
- ▶ Non utilizzare mai batterie riciclate o riparate.
- ▶ Non utilizzare mai una batteria o un attrezzo elettrico a batteria come attrezzo a percussione.
- ▶ Non esporre mai le batterie ai raggi diretti del sole, a temperature elevate, alla formazione di scintille o a fiamme libere. Questo potrebbe provocare esplosioni.
- ▶ Non toccare i poli della batteria con le dita, con utensili, braccialetti, anelli o altri oggetti a conduttività elettrica. Ciò potrebbe danneggiare la batteria e provocare danni materiali e lesioni.
- ▶ Tenere le batterie al riparo da pioggia, umidità e liquidi. La penetrazione di umidità può provocare cortocircuiti, scosse elettriche, ustioni, incendi ed esplosioni.
- ▶ Utilizzare solamente i caricabatterie e gli elettrostrumenti previsti per questo tipo di batterie. Prestare attenzione alle indicazioni riportate nei rispettivi manuali d'istruzioni.
- ▶ Non utilizzare o conservare la batteria in ambienti a rischio di esplosione.
- ▶ Quando la batteria è troppo calda al tatto, è possibile che sia difettosa. Collocare la batteria in un luogo visibile e non infiammabile ad una distanza sufficiente dai materiali infiammabili. Fare raffreddare la batteria. Se la batteria dopo un'ora è ancora troppo calda al tatto, è possibile che sia difettosa. Rivolgersi al Centro Riparazioni **Hilti** oppure leggere il documento "Avvertenze per la sicurezza e l'utilizzo di batterie al litio **Hilti**".



Osservare le direttive speciali valide per il trasporto, il magazzinaggio e l'utilizzo di batterie al litio.

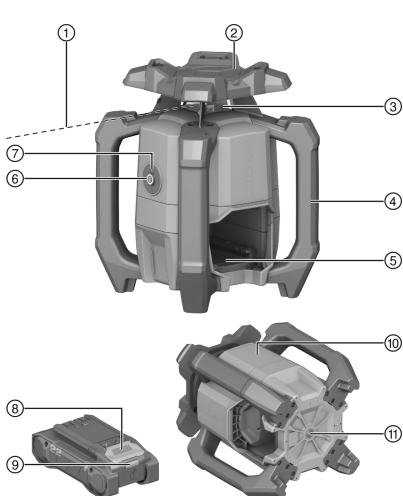


Leggere le avvertenze per la sicurezza e l'utilizzo delle batterie al litio **Hilti** riportate alla fine del presente manuale d'istruzioni, scansionando il codice QR.



### 3 Descrizione

#### 3.1 Panoramica



- ① Raggio laser (piano di rotazione)
- ② Mirino ottico (tacca e mirino) asse X
- ③ Finestra laser
- ④ Impugnatura
- ⑤ Attacco per la batteria
- ⑥ Tasto ON/OFF
- ⑦ Visualizzazione dello stato operativo (LED)
- ⑧ Tasto di sbloccaggio batteria
- ⑨ Indicatore di stato batteria
- ⑩ Posizione targhetta della potenza
- ⑪ Piastra di base con filettatura 5/8"

#### 3.2 Utilizzo conforme

Il prodotto descritto è un laser rotante con raggio rotante visibile rosso. Il laser rotante è adatto all'uso orizzontale. Il prodotto è concepito per il rilevamento, il trasferimento e la verifica di quote (altezze) orizzontali, come ad esempio il trasferimento di linee di tracciatura orizzontali e verticali.

- Per questo prodotto utilizzare esclusivamente le batterie al litio **Hilti** Nuron della serie B 22 riportate nella presente tabella.
- Per queste batterie utilizzare esclusivamente i caricabatterie **Hilti** delle serie indicate nella presente tabella.

#### 3.3 Fornitura

Laser rotante, ricevitore laser PRA 4, supporto ricevitore laser PRA 83, 2 batterie AA (non in tutti i mercati), manuale d'istruzioni, certificato del produttore, valigetta

Altri prodotti di sistema, omologati per il vostro prodotto, sono reperibili presso il vostro **Hilti Store** oppure all'indirizzo: [www.hilti.group](http://www.hilti.group)

#### 3.4 Funzioni del tasto ON/OFF

Il laser rotante viene acceso o spento a causa di una breve pressione del tasto ON / OFF.

Inoltre è possibile attivare le seguenti funzioni con il tasto ON/OFF:

- Premendo il tasto con lo strumento spento per  $\geq 10$  secondi, il laser rotante si accende con avviso di urto disattivato. 105

#### 3.5 Ricevitore laser

I ricevitori laser **Hilti** indicano in formato digitale la distanza tra il punto di arrivo del raggio laser (piano laser) sul campo di rilevamento e la tacca di marcatura del ricevitore laser. Il raggio laser è ricevibile anche su grandi distanze.

#### 3.6 Sistema di spegnimento automatico

Uno spegnimento automatico ha luogo qualora non sia stato eseguito alcun livellamento poiché il laser rotante:

- è eccessivamente inclinato rispetto al piano orizzontale.





- Si è verificato un problema meccanico interno.
- è stato portato "fuori piombo" dalle vibrazioni o da un urto.

Dopo lo spegnimento, la rotazione si arresta e la visualizzazione dello stato operativo lampeggia rapidamente con luce arancione.

Spegnere il laser rotante e riaccenderlo. Se il problema persiste, rivolgersi al Centro Riparazioni **Hilti**.

### 3.7 Funzione di avviso di urto

Se durante il funzionamento il laser rotante viene portato fuori livello, avverrà la commutazione in modalità allarme con l'ausilio della funzione di avviso di urto integrata. La funzione di avviso di urto viene attivata solo a partire dal secondo minuto dopo il raggiungimento del livellamento.

Se il laser rotante si trova in modalità allarme:

- La visualizzazione dello stato operativo lampeggia lentamente con luce arancione.
- La testa rotante si arresta ed il raggio laser si spegne.

### 3.8 Visualizzazione dello stato operativo

Il laser rotante è dotato di una visualizzazione dello stato operativo, attraverso cui è possibile visualizzare i diversi stati di carica.

Stato	Significato
La visualizzazione dello stato operativo si accende con luce verde fissa.	Il laser rotante è acceso, livellato e funziona correttamente.
La visualizzazione dello stato operativo lampeggia lentamente con luce verde.	Il laser rotante si livella.
La visualizzazione dello stato operativo si accende con luce arancione fissa.	La funzione di avviso di urto è stata disattivata. Il laser rotante è acceso, livellato e funziona correttamente.
La visualizzazione dello stato operativo lampeggia lentamente con luce arancione.	La funzione di avviso di urto è stata disattivata. Il laser rotante si livella.
La visualizzazione dello stato operativo lampeggia rapidamente con luce arancione.	Il laser rotante presenta un difetto. Verificare il posizionamento del laser rotante (ad es. superficie piana esente da sollecitazioni, ecc.)
La visualizzazione dello stato operativo lampeggia con luce rossa (3 lampeggi lunghi, 3 lampeggi brevi, 3 lampeggi lunghi, pausa).	Il laser rotante è difettoso. Rivolgersi al Centro Riparazioni <b>Hilti</b> .

### 3.9 Indicazioni della batteria al litio

Le batterie al litio **Hilti** Nuron possono indicare il livello di carica, i messaggi di errore e lo stato della batteria.

#### 3.9.1 Indicazione del livello di carica e dei messaggi di errore

##### AVVERTIMENTO

##### Pericolo di lesioni per la caduta della batteria!

- ▶ Con batteria inserita, dopo aver premuto il tasto di sbloccaggio, assicurarsi di bloccare correttamente la batteria nel prodotto che si sta utilizzando.

Per ottenere una delle seguenti indicazioni, premere brevemente il tasto di sbloccaggio della batteria.

Il livello di carica nonché le possibili anomalie appaiono anche in modo permanente, finché il prodotto collegato è acceso.

Stato	Significato
Quattro (4) LED si accendono con luce verde fissa	Stato di carica: da 100% a 71%
Tre (3) LED si accendono con luce verde fissa	Stato di carica: da 70% a 51%
Due (2) LED si accendono con luce verde fissa	Stato di carica: da 50% a 26%
Un (1) LED si accende con luce verde fissa	Stato di carica: da 25% a 10%
Un (1) LED lampeggia lentamente con luce verde	Livello di carica: < 10%



Stato	Significato
Un (1) LED lampeggia rapidamente con luce verde	La batteria al litio è completamente scarica. Caricare la batteria. Se dopo aver ricaricato la batteria, il LED lampeggia ancora rapidamente, rivolgersi al Centro Riparazioni <b>Hilti</b> .
Un (1) LED lampeggia rapidamente con luce gialla	La batteria al litio o il prodotto ad essa collegato sono sovraccarichi, troppo caldi, troppo freddi oppure è presente un altro difetto. Portare il prodotto e la batteria alla temperatura di lavoro consigliata e non sovraccaricare il prodotto durante la sua applicazione. Se il messaggio persiste, rivolgersi al Centro Riparazioni <b>Hilti</b> .
Un (1) LED si accende con luce gialla	La batteria al litio e il relativo prodotto non sono compatibili. Rivolgersi al Centro Riparazioni <b>Hilti</b> .
Un (1) LED lampeggia rapidamente con luce rossa	La batteria al litio è bloccata e non può essere ulteriormente utilizzata. Rivolgersi al Centro Riparazioni <b>Hilti</b> .

### 3.9.2 Visualizzazione dello stato della batteria

Per interrogare lo stato della batteria, tenere premuto il tasto di sbloccaggio per più di tre secondi. Il sistema non rileva alcun potenziale malfunzionamento della batteria a causa di un uso improprio, come ad es. caduta, fori, danni esterni provocati dal calore ecc.

Stato	Significato
Tutti i LED si accendono in sequenza e infine un (1) LED verde rimane acceso costantemente.	È possibile continuare ad utilizzare la batteria.
Tutti i LED si accendono in sequenza e infine un (1) LED giallo lampeggia rapidamente.	Impossibile portare a termine la richiesta relativa allo stato della batteria. Ripetere la procedura o rivolgersi al Centro Riparazioni <b>Hilti</b> .
Tutti i LED si accendono in sequenza e infine il (1) LED rosso rimane acceso costantemente.	Se è possibile continuare ad utilizzare un prodotto collegato, la capacità residua della batteria è inferiore al 50%. Se non è più possibile continuare ad utilizzare un prodotto collegato, significa che la batteria è alla fine della sua durata e deve essere sostituita. Rivolgersi al Centro Riparazioni <b>Hilti</b> .

## 4 Dati tecnici

### 4.1 Informazioni sul prodotto

Generazione prodotto	01
Tensione nominale	21,6 V
Corrente nominale	160 mA
Portata ricevitore con PRA 400 (Diametro)	800 m (2.624 ft - 8 in)
Precisione a 10 m (in condizioni ambientali standard secondo MIL-STD-810G)	±0,5 mm (±0,02 in)
Velocità di rotazione	600 giri/min
Classe laser	Visibile, classe laser 2; EN/IEC 60825-1:2014
Lunghezza d'onda (λ)	630 nm ... 650 nm
Potenza d'uscita (P <sub>0</sub> )	<b>Raggio laser rotante</b> < 3,5 mW , ≥ 300 giri/min
Durata impulsi (tp)	490 ns



Frequenza impulsi (f)	1 MHz
Campo di autolivellamento	±5°
Altezza d'impiego massima sopra l'altezza di riferimento	2.000 m (6,561 ft - 8 in)
Umidità relativa max dell'aria	80 %
Temperatura ambiente durante il funzionamento	-20 °C ... 50 °C (-4 °F ... 122 °F)
Temperatura di magazzinaggio	-25 °C ... 63 °C (-13 °F ... 145 °F)
Peso	2,60 kg  (secondo EPTA-Procedure 01 senza batteria)
Filettatura treppiede	5/8 in
Altezza test di caduta (in condizioni ambientali standard secondo MIL-STD-810G )	1,5 m (4 ft - 11,1 in)
Classe di protezione secondo IEC 60529	IP66  (senza batteria)
Grado di contaminazione secondo IEC 61010-1	2

#### 4.2 Batteria

Tensione d'esercizio batteria	21,6 V
Peso batteria	Vedere il capitolo "Utilizzo conforme"
Temperatura ambiente durante il funzionamento	-17 °C ... 60 °C (1 °F ... 140 °F)
Temperatura di magazzinaggio	-20 °C ... 40 °C (-4 °F ... 104 °F)
Temperatura della batteria ad inizio carica	-10 °C ... 45 °C (14 °F ... 113 °F)

## 5 Preparazione al lavoro

### AVVERTIMENTO

#### Pericolo di lesioni in caso di avvio accidentale!

- ▶ Prima di inserire la batteria, assicurarsi che il relativo prodotto sia spento.
- ▶ Rimuovere la batteria prima di procedere con le impostazioni dell'attrezzo o prima di sostituire degli accessori.

### AVVERTIMENTO

#### Pericolo di lesioni a causa di cortocircuito o caduta della batteria!

- ▶ Prima di inserire la batteria nel prodotto, accertarsi che sui contatti della batteria e su quelli del prodotto non siano presenti corpi estranei.
- ▶ Accertarsi che la batteria sia sempre innestata correttamente.

Rispettare le avvertenze per la sicurezza ed i segnali di avvertimento riportati nella presente documentazione e sul prodotto.

#### 5.1 Carica della batteria

1. Prima di effettuare la ricarica, leggere il manuale d'istruzioni del caricabatteria.
2. Accertarsi che i contatti della batteria e del caricabatteria siano puliti e asciutti.
3. Caricare la batteria con un caricabatteria omologato. 104



## 5.2 Inserimento della batteria

### AVVERTIMENTO

#### **Pericolo di lesioni a causa di cortocircuito o caduta della batteria!**

- ▶ Prima di inserire la batteria nel prodotto, accertarsi che sui contatti della batteria e su quelli del prodotto non siano presenti corpi estranei.
- ▶ Accertarsi che la batteria sia sempre innestata correttamente.

1. Caricare la batteria completamente prima della prima messa in funzione.
2. Inserire la batteria nel prodotto, finché non scatta in posizione in modo udibile.
3. Controllare che la batteria sia correttamente in sede.

## 5.3 Rimozione della batteria


1. Premere il tasto di sbloccaggio della batteria.
2. Estrarre la batteria dal prodotto.

## 5.4 Protezione anticaduta

### AVVERTIMENTO


#### **Pericolo di lesioni dovuto alla caduta utensile e/o degli accessori**

- ▶ Utilizzare esclusivamente il cavo di ancoraggio utensile **Hilti** raccomandato per il prodotto.
- ▶ Prima di ogni utilizzo, controllare che il punto di fissaggio del cavo di ancoraggio utensile non presenti danni.

 Rispettare le direttive nazionali per i lavori in quota.

Per questo prodotto utilizzare come protezione anticaduta esclusivamente la fune di sicurezza utensili **Hilti** #2261971.


- ▶ Fissare la fune di sicurezza utensili al prodotto con l'occhiello come mostrato nell'immagine. Controllare che sia fissata in modo sicuro.
- ▶ Fissare il gancio a carabina in una struttura portanti. Controllare che il moschettone sia fissato in modo sicuro.

 Prestare attenzione alle istruzioni per l'uso della fune di sicurezza utensili **Hilti**.

## 6 Utilizzo


Rispettare le avvertenze per la sicurezza ed i segnali di avvertimento riportati nella presente documentazione e sul prodotto.

### 6.1 Corretto utilizzo del laser rotante e della batteria

 Le batterie agli ioni di litio **Hilti** Nuron non hanno alcuna classe di protezione. Tenere le batterie al riparo da pioggia ed umidità.

1. Lavori in modalità orizzontale.
2. Riporre lo strumento o trasportarlo in posizione inclinata.
  - ▶ Posizionare sempre il laser rotante per il trasporto, oppure quando non viene utilizzato, in modo che il vano batteria e la batteria **non** siano rivolti verso l'alto e che non possa penetrare umidità.

### 6.2 Accensione/spengimento del laser rotante e lavoro in posizione orizzontale

 Prima di eseguire importanti misurazioni, controllare la precisione del laser rotante, soprattutto in seguito a cadute o se esposto ad insolite sollecitazioni meccaniche, oppure ancora dopo un lungo periodo di magazzinaggio.



1. Posizionare il laser rotante su di una superficie piana, stabile e esente da vibrazioni e sollecitazioni oppure montarlo su un supporto adeguato.
  - ▶ Come supporto è possibile utilizzarne uno da parete oppure un treppiede. L'angolo di inclinazione della superficie di appoggio può essere al massimo di  $\pm 5^\circ$ .
2. Premere il tasto .
  - ▶ Il laser rotante si livella. La visualizzazione dello stato operativo lampeggia lentamente con luce verde.
  - ▶ Non appena viene raggiunto il livellamento, il raggio laser si accende e ruota. La visualizzazione dello stato operativo lampeggia dapprima per 5 volte rapidamente con luce verde e successivamente si accende con luce verde fissa.
3. Premere nuovamente il tasto per spegnere il laser rotante.

### 6.3 Disattivare la funzione di avviso di urto

1. In stato di disinserimento, premere e tenere premuto il tasto ON / OFF per  $\geq 10$  secondi.
  - ▶ Il laser rotante viene acceso con avviso di urto disattivato.
  - ▶ La visualizzazione dello stato operativo lampeggia o si accende con luce arancione. 105
2. Per riattivare l'avviso di urto, spegnere il laser rotante e riaccenderlo premendo brevemente il tasto ON/OFF.

## 7 Ricevitore laser PRA 4



Il manuale d'istruzioni dettagliato del ricevitore laser PRA 4 è disponibile → [qui](#).

### 7.1 Ricezione del raggio laser mediante ricevitore laser

1. Premere il tasto sul ricevitore laser per accenderlo.
2. Tenere il ricevitore laser con la finestra di rilevamento indirizzata direttamente sul piano del raggio laser.
  - ▶ La ricezione del raggio laser viene segnalata visivamente e acusticamente.
  - ▶ Il ricevitore laser indica la distanza del piano laser dalla tacca di marcatura.
  - ▶ A seconda del caso applicativo, spostare il ricevitore laser o il laser rotante verso l'alto o verso il basso finché il piano di rotazione coincide con la tacca di marcatura e il ricevitore laser visualizza il valore "0".
3. Durante l'allineamento, tenere fermo il ricevitore laser o fissarlo. Accertarsi che vi sia libera visuale tra ricevitore laser e laser rotante.

## 8 Cura e manutenzione



### AVVERTIMENTO

#### Pericolo di lesioni con la batteria inserita !

- ▶ Prima di tutti i lavori di cura e manutenzione rimuovere sempre la batteria!

#### Cura del prodotto

- Rimuovere con cura lo sporco tenace attaccato all'attrezzo.
- Pulire la carcassa solo con un panno leggermente inumidito. Non utilizzare prodotti detergenti contenenti silicone, poiché potrebbero danneggiare le parti in plastica.
- Utilizzare un panno pulito e asciutto per pulire i contatti del prodotto.

#### Pulizia della finestra uscita laser

- ▶ Soffiare via la polvere dalle finestre di uscita del laser.
- ▶ Non toccare le finestre di uscita del laser con le dita.



Un materiale di pulizia troppo ruvido può graffiare il vetro compromettendo la precisione dello strumento.

#### Cura delle batterie al litio

- Non utilizzare mai una batteria con feritoie di ventilazione intasate. Pulire con cautela le feritoie di ventilazione con una spazzola asciutta e morbida.



- Evitare che la batteria venga esposta inutilmente a polvere o sporcizia. Mai esporre la batteria a elevata umidità (ad es. non immergere in acqua né esporre a pioggia).  
Se una batteria è stata bagnata, trattarla come una batteria danneggiata. Isolarla in un contenitore non infiammabile e rivolgersi al Centro Riparazioni **Hilti**.
- Tenere la batteria priva di olio e grasso esterni. Non lasciare che sulla batteria si accumulino inutilmente polvere o sporcizia. Pulire la batteria con una spazzola morbida e asciutta o un panno pulito e asciutto. Non utilizzare prodotti detergenti contenenti silicone, poiché potrebbero danneggiare le parti in plastica. Non toccare i contatti della batteria stessa ed eliminare da essi il grasso non applicato dall'officina.
- Pulire la carcassa solo con un panno leggermente inumidito. Non utilizzare prodotti detergenti contenenti silicone, poiché potrebbero danneggiare le parti in plastica.

## Manutenzione

### AVVERTIMENTO

**Pericolo di scossa elettrica!** Riparazioni incaute su componenti elettrici possono provocare gravi lesioni e bruciature.

- ▶ Tutte le riparazioni inerenti alle parti elettriche devono essere eseguite solo da elettricisti specializzati.
- Controllare regolarmente che tutte le parti visibili non presentino danneggiamenti e che gli elementi di comando funzionino perfettamente.
- In caso di danneggiamenti e/o di malfunzionamenti, non mettere in funzione il prodotto. Far riparare immediatamente il prodotto da un Centro Riparazioni **Hilti**.
- In seguito ad eventuali lavori di cura e manutenzione dell'attrezzo, ripristinare tutti i dispositivi di protezione e verificarne il corretto funzionamento.



Per un funzionamento sicuro, utilizzare solo ricambi, materiali di consumo ed accessori originali. Le parti di ricambio, i materiali di consumo e gli accessori autorizzati da **Hilti** per il vostro prodotto sono disponibili presso il vostro **Hilti Store** oppure all'indirizzo: [www.hilti.group](http://www.hilti.group)

## 8.1 Verifica della precisione di misurazione

Per agire in conformità alle specifiche tecniche, lo strumento dev'essere sottoposto ad un regolare controllo (per lo meno prima di eseguire una misurazione rilevante/di notevole entità).

In seguito alla caduta dello strumento da un'altezza elevata, è preferibile analizzare la capacità di funzionamento. Nelle seguenti condizioni si parte dal fatto che lo strumento funzioni perfettamente:

- La caduta è avvenuta da un'altezza non superiore a quella indicata nei Dati tecnici.
- Lo strumento funzionava correttamente anche prima della caduta.
- Lo strumento non è stato danneggiato meccanicamente durante la caduta (ad es. rottura del prisma Penta).
- Lo strumento genera un raggio laser rotante durante il lavoro.

## 8.2 Verifica dell'asse orizzontale principale e trasversale

1. Posizionare un treppiede a circa 20 m (66 ft) da una parete ed orientare orizzontalmente la base d'appoggio del treppiede mediante una livella a bolla d'aria.
2. Montare il laser rotante sul treppiede ed orientarlo con l'ausilio della tacca di bersaglio sulla parete.
3. Immagine a: Acquisire un punto **(1)** con l'ausilio del ricevitore laser e contrassegnare il punto sulla parete.
4. Ruotare il laser rotante attorno all'asse centrale in senso orario di 90°. Durante tale operazione non deve essere modificata l'altezza del laser rotante.
5. Immagine b: Con l'ausilio del ricevitore laser, acquisire un secondo punto **(2)** e contrassegnare il punto sulla parete.
6. Immagine c e d: Ripetere le due fasi precedenti per altre due volte. Acquisire i punti **(3)** e **(4)** con l'ausilio del ricevitore laser e contrassegnare i punti sulla parete.



Per un'esecuzione accurata, la distanza verticale dei due punti contrassegnati **(1)** e **(3)** (asse principale) o dei punti **(2)** e **(4)** (asse trasversale) deve essere rispettivamente <2 mm (a 20 m) (<0,08" a 66 ft). In caso di differenze maggiori, inviare il laser rotante al Centro Riparazioni **Hilti** per la calibrazione.



### 8.3 Centro riparazioni Hilti per strumenti di misura

Il Centro riparazioni **Hilti** esegue il controllo e, in caso di eventuali scostamenti, effettua un ripristino e ricontra la conformità delle specifiche dello strumento di misura. La conformità dello strumento con le specifiche al momento del controllo viene confermata per iscritto dal certificato del Centro riparazioni. Si raccomanda:

- Selezionare un intervallo di controllo adeguato in conformità all'utilizzo.
- In seguito a sollecitazioni straordinarie dello strumento, prima di lavori importanti e comunque almeno una volta l'anno, fare eseguire un controllo da un centro riparazioni **Hilti** per strumenti di misura.

Il controllo da parte del Centro riparazioni **Hilti** per strumenti di misura non esonera l'utente dal controllo regolare dello strumento di misura prima e durante l'uso.

## 9 Trasporto e magazzinaggio

### Trasporto di utensili a batteria e di batterie

#### PRUDENZA

#### Avvio accidentale durante il trasporto !

- ▶ Trasportare sempre i prodotti con la batteria estratta!
- ▶ Estrarre la/e batteria/e.
- ▶ Non trasportare mai le batterie alla rinfusa. Durante il trasporto, le batterie devono essere preferibilmente protette da urti e vibrazioni eccessive e da qualsiasi materiale conduttivo o isolate da altre batterie, in modo che non vengano a contatto con altri poli della batteria e provochino un cortocircuito. **Rispettare le normative locali per le batterie.**
- ▶ Le batterie non possono essere inviate per posta. Rivolgersi ad uno spedizioniere se si intende spedire batterie non danneggiate.
- ▶ Prima di ogni utilizzo nonché prima e dopo un lungo trasporto, controllare che il prodotto e le batterie non presentino danneggiamenti.

### Magazzinaggio di utensili a batteria e di batterie

#### AVVERTIMENTO

#### Danneggiamento accidentale dovuto a batterie difettose o con perdite di liquido !

- ▶ Conservare sempre i prodotti con la batteria estratta!
- ▶ Immagazzinare il prodotto e le batterie in un luogo fresco e asciutto. Rispettare i valori limite di temperatura riportati nei dati tecnici. 106
- ▶ Non conservare le batterie sul caricabatterie. Rimuovere sempre la batteria dal caricabatterie dopo il processo di carica.
- ▶ Non immagazzinare mai le batterie al sole, su fonti di calore o dietro a vetri.
- ▶ Lasciare l'attrezzo e le batterie fuori dalla portata dei bambini e di personale non autorizzato.
- ▶ Prima di ogni utilizzo nonché prima e dopo un lungo periodo di magazzinaggio, controllare che il prodotto e le batterie non presentino danneggiamenti.

## 10 Supporto in caso di anomalie

Per tutte le anomalie, osservare l'indicatore di stato della batteria. Vedere capitolo **Indicatori della batteria al litio** 105.

In caso di anomalie non indicate nella presente tabella o che non è possibile risolvere per proprio conto, si prega di rivolgersi al nostro Centro Riparazioni **Hilti**.

Anomalia	Possibile causa	Soluzione
I LED della batteria non indicano nulla.	Batteria difettosa.	▶ Rivolgersi al Centro Riparazioni <b>Hilti</b> .
La batteria non scatta in sede con un "clic" udibile.	Il contatto di innesto della batteria è sporco.	▶ Pulire il contatto di innesto e inserire nuovamente la batteria nell'attrezzo.




Anomalia	Possibile causa	Soluzione
Forte sviluppo di calore nel prodotto o nella batteria.	Guasto elettrico	▶ Spegnerne immediatamente il prodotto, togliere la batteria, osservarla, farla raffreddare e contattare il Centro Riparazioni <b>Hilti</b> .

## 11 Smaltimento

### AVVERTIMENTO

**Pericolo di lesioni a causa di uno smaltimento non conforme!** Pericoli per la salute imputabili alla fuoriuscita di gas o liquidi.

- ▶ Non spedire né inviare le batterie danneggiate!
- ▶ Coprire i collegamenti con materiale non conduttivo per evitare cortocircuiti.
- ▶ Smaltire le batterie in modo che non possano finire in mano ai bambini.
- ▶ Smaltire la batteria presso l'**Hilti Store** di fiducia oppure rivolgersi alla propria azienda di smaltimento competente.

 I prodotti **Hilti** sono in gran parte realizzati con materiali riciclabili. Condizione essenziale per il riciclaggio è che i materiali vengano accuratamente separati. In molti Paesi **Hilti** ritira il vostro vecchio attrezzo. Rivolgetevi al Servizio Clienti **Hilti** oppure al vostro referente Hilti.



- ▶ Non gettare gli attrezzi elettrici, le apparecchiature elettroniche e le batterie tra i rifiuti domestici.

## 12 Garanzia del costruttore

- ▶ In caso di domande sulle condizioni di garanzia, rivolgersi al partner locale **Hilti**.

## 13 Ulteriori informazioni

→ **Qui** è possibile trovare accessori, prodotti di sistema e ulteriori informazioni sul prodotto.





## RoHS (direttiva per la restrizione dell'uso di sostanze pericolose)

根据 SJ/T 11364-2014 的有害物质材料披露  
 Hazardous substances material disclosure according to SJ/T 11364-2014

Product type: Line Laser  
 Products: PR 4-22 01; PR 40-22 01; PR 40G-22 01; PR 400-22 01;

零件名称 Part name	有害物质 Hazardous substances					
	铅 Lead (Pb)	汞 Mercury (Hg)	镉 Cadmium (Cd)	六价铬 Hexavalent Chromium (Cr(VI))	多溴联苯 Polybrominated biphenyls (PBB)	多溴二苯醚 Polybrominated diphenylethers (PBDE)
手柄 PR 4XX-22 件 Grip PR 4XX-22 assy	o	o	o	o	o	o
识别牌 PR 40-22 印刷的 Identification plate PR 40-22 printed	o	o	o	o	o	o
铭牌 PR 40-22 Nameplate PR 40-22	o	o	o	o	o	o
塑料架 PR 4XX-22 件 Holder PR 4XX-22 assy	o	o	o	o	o	o
螺钉 Screws	o	o	o	o	o	o
外壳 PR 4XX-22 件 Housing PR 4XX-22 assy	o	o	o	o	o	o
外壳 PR 40X-22 件 Housing PR 40X-22 assy	o	o	o	o	o	o
橡皮塞 PR 3-HVSG Blanking plug PR 3-HVSG	o	o	o	o	o	o
电缆扎带 100x2.5 Cable tie 100x2,5	o	o	o	o	o	o
<p>以下表格均依据 SJ/T 11364 通则制定。</p> <p>O: 表示该有害物质在该部件所有均质材料中的含量均在 GB/T 26572 标准规定的限量要求以下。</p> <p>X: 表示该有害物质至少在该部件的某一均质材料中的含量超出 GB/T 26572 标准规定的限量要求。                      (企业可基于其实际情况在包装箱内提供“X”标识的详细技术说明。)</p> <p>The following tables are prepared in accordance with the provision of SJ/T 11364.</p> <p>O: Indicates that said hazardous substances contained in all of the homogeneous materials for this part is below the limit requirement of GB/T 26572</p> <p>X: Indicates that said hazardous substances contained in at least one of the homogeneous materials used for this part is above the limit requirement of GB/T 26572.</p> <p>(Enterprises may further provide in this box technical explanation for marking "X" based on their actual circumstances.)</p>						

Questa tabella è valida per il mercato cinese.



## Declaration of the Presence Condition of the Restricted Substances Marking

單元 Unit	限用物質及其化學符號 Restricted substances and its chemical symbols					
	鉛 Lead (Pb)	汞 Mercury (Hg)	鎘 Cadmium (Cd)	六價鉻 Hexavalent Chromium (Cr (VI))	多溴聯苯 Polybrominated biphenyls (PBB)	多溴二苯醚 Polybrominated biphenylethers (PBDE)
握把 PR 4XX-22 組裝 Grip PR 4XX-22 assy	o	o	o	o	o	o
印刷識別牌 PR 40-22 Identification plate PR 40-22 printed	o	o	o	o	o	o
銘牌 PR 40-22 Nameplate PR 40-22	o	o	o	o	o	o
支架 PR 4XX-22 組裝 Holder PR 4XX-22 assy	o	o	o	o	o	o
螺釘 Screws	o	o	o	o	o	o
外殼 PR 4XX-22 組裝 Housing PR 4XX-22 assy	o	o	o	o	o	o
外殼 PR 40X-22 組裝 Housing PR 40X-22 assy	o	o	o	o	o	o
橡皮塞 PR 3-HVSG Blanking plug PR 3-HVSG	o	o	o	o	o	o
電纜紮帶 100x2, 5 Cable tie 100x2,5	o	o	o	o	o	o
備考 1. “超出 0.1 wt %” 及 “超出 0.01 wt %” 係指限用物質之百分比含量超出百分比含量基準值。 Note 1: “Exceeding 0.1wt.% and exceeding 0.01wt %” indicate that the percentage contain of the restricted substance exceeds the reference percentage value of presence condition. 備考 2. “o” 係指該項限用物質之百分比含量未超出百分比含量基準值。 Note 2: “o” – indicates that the percentage contain of the restricted substance does not exceeds the percentage of reference value of presence. 備考 3. “-” 係指該項限用物質為排除項目。 Note 3: The “-” indicates that the restricted substance corresponds to the exemption.						

Questa tabella è valida per il mercato Taiwan.

## 14 Batterie a litio Hilti

### Avvertenze per la sicurezza e l'utilizzo

Nella presente documentazione si utilizza il termine batteria per le batterie al litio Hilti ricaricabili, in cui sono integrate più celle al litio. Esse sono destinate agli attrezzi elettrici Hilti e possono essere utilizzate solo con questi. Utilizzare solo le batterie originali **Hilti!**

### Descrizione

Le batterie **Hilti** sono dotate di sistemi di gestione e di protezione delle celle.

Le batterie sono composte da celle che contengono materiali di accumulo agli ioni di litio, i quali consentono un'elevata densità di energia specifica. Le celle al litio sono soggette a un effetto memoria molto basso, tuttavia reagiscono molto sensibilmente alle forti sollecitazioni, allo scaricamento completo o alle alte temperature.

I prodotti approvati per le batterie **Hilti** sono reperibili nell'**Hilti Store** oppure all'indirizzo: [www.hilti.group](http://www.hilti.group)

### Sicurezza

- ▶ **Prestare attenzione alle seguenti avvertenze di sicurezza per trattare ed utilizzare correttamente le batterie al litio.** La mancata osservanza può provocare irritazioni alla pelle, gravi lesioni corrosive, ustioni chimiche, incendi e/o esplosioni.
- ▶ Maneggiare con cura le batterie, onde evitare possibili danneggiamenti e la fuoriuscita di liquidi molto nocivi per la salute!



- ▶ Le batterie non devono essere in alcun caso modificate o manipolate!
- ▶ Le batterie non devono essere smontate, schiacciate, riscaldate a temperature superiori a 80°C o bruciate.
- ▶ Non utilizzare o caricare le batterie che hanno ricevuto un colpo o altro tipo di danneggiamento. Controllare regolarmente che sulle batterie non si riscontrino segni di danneggiamento.
- ▶ Non utilizzare mai batterie riciclate o riparate.
- ▶ Non utilizzare mai una batteria o un attrezzo elettrico a batteria come attrezzo a percussione.
- ▶ Non esporre mai le batterie ai raggi diretti del sole, a temperature elevate, alla formazione di scintille o a fiamme libere. Questo potrebbe provocare esplosioni.
- ▶ Non toccare i poli della batteria con le dita, con utensili, braccialetti, anelli o altri oggetti a conduttività elettrica. Ciò potrebbe danneggiare la batteria e provocare danni materiali e lesioni.
- ▶ Tenere le batterie al riparo da pioggia, umidità e liquidi. La penetrazione di umidità può provocare cortocircuiti, scosse elettriche, ustioni, incendi ed esplosioni.
- ▶ Utilizzare solamente i caricabatteria e gli elettrostrumenti previsti per questo tipo di batterie. Prestare attenzione alle indicazioni riportate nei rispettivi manuali d'istruzioni.
- ▶ Non utilizzare o conservare la batteria in ambienti a rischio di esplosione.
- ▶ Quando la batteria è troppo calda al tatto, è possibile che sia difettosa. Collocare la batteria in un luogo visibile e non infiammabile ad una distanza sufficiente dai materiali infiammabili. Fare raffreddare la batteria. Se la batteria dopo un'ora è ancora troppo calda al tatto, è possibile che sia difettosa. Procedere secondo le istruzioni nel capitolo **Misure in caso di incendio della batteria**.

#### Comportamento in caso di batterie danneggiate

- ▶ Contattare sempre il Centro Riparazioni **Hilti** quando una batteria è danneggiata.
- ▶ Non utilizzare una batteria dalla quale fuoriesce del liquido.
- ▶ In caso di fuoriuscita di liquido dalla batteria, evitare il contatto diretto con gli occhi e/o la pelle. Indossare sempre guanti di protezione e occhiali di protezione in caso di fuoriuscite di liquido della batteria.
- ▶ Utilizzare un detergente chimico appositamente approvato per rimuovere il liquido della batteria fuoriuscito. Rispettare le norme locali per la pulizia di liquido della batteria.
- ▶ Inserire una batteria difettosa in un contenitore non infiammabile e coprirlo con sabbia asciutta, polvere di gesso (CaCO<sub>3</sub>) o silicato (vermiculite). Successivamente chiudere il coperchio a tenuta ermetica e conservare il contenitore lontano da gas, liquidi o oggetti infiammabili.
- ▶ Smaltire il contenitore presso l'**Hilti Store** di fiducia o rivolgersi alla propria azienda di smaltimento rifiuti competente. **Rispettare le norme di trasporto locali per le batterie danneggiate!**

#### Comportamento in caso di batterie non più funzionanti

- ▶ Prestare attenzione a eventuali comportamenti anomali delle batterie, come ad esempio anomalie di ricarica, tempi di carica particolarmente lunghi, calo di prestazioni percettibile, attività LED insolite o fuoriuscita di liquidi. Questi segnali denotano un problema interno.
- ▶ Se si sospetta un problema interno alla batteria, contattare il Centro Riparazioni **Hilti**.
- ▶ Se la batteria non funziona più, non è più possibile ricaricarla o se fuoriesce del liquido, occorre smaltirla. Vedere capitolo **Manutenzione e smaltimento**.

#### Misure in caso di incendio della batteria



#### AVVERTIMENTO

**Pericolo di incendio della batteria!** Una batteria che si incendia emana liquidi e vapori pericolosi e a rischio di esplosione che possono provocare lesioni corrosive, ustioni o esplosioni.

- ▶ Indossare il proprio equipaggiamento di protezione personale, nel caso sia necessario domare l'incendio di una batteria.
- 
- ▶ Assicurare una ventilazione adeguata, per consentire la fuoriuscita di vapori pericolosi e a rischio di esplosione.
  - ▶ Uscire immediatamente dal locale in caso di forte sviluppo di fumo.
  - ▶ Contattare un medico in caso di irritazione delle vie respiratorie.
  - ▶ Chiamare i vigili del fuoco prima di tentare di spegnere un eventuale incendio.
  - ▶ Spegnere eventuali incendi della batteria solo con acqua dalla massima distanza possibile. Gli estintori a polvere e le coperte antincendio sono inefficaci per le batterie al litio. Gli incendi circostanti possono essere spenti con gli estintori convenzionali.
  - ▶ Non tentare di spostare grandi quantità di batterie in fiamme. Rimuovere dalla zona circostante i materiali non interessati per isolare le batterie interessate.



**Se una batteria non si raffredda, fuma o è in fiamme:**

- ▶ prenderla con una pala e gettarla in un secchio con dell'acqua. Grazie al raffreddamento, viene diminuito il propagarsi di un incendio alle celle della batteria che non hanno ancora raggiunto la temperatura critica dell'accensione.
- ▶ Lasciare la batteria nel secchio per almeno 24 ore, finché non si è raffreddata completamente.
- ▶ Vedere capitolo **Comportamento in caso di batterie danneggiate**.

**Indicazioni per il trasporto ed il magazzino**

- ▶ Temperatura ambiente d'esercizio compresa tra -17°C e +60°C / 1°F e 140°F.
- ▶ Temperatura di magazzino compresa tra -20°C e +40°C / -4°F e 104°F.
- ▶ Non conservare le batterie sul caricabatteria. Rimuovere sempre la batteria dal caricabatteria dopo il processo di carica.
- ▶ Conservare la batteria possibilmente in un luogo fresco e asciutto. Il magazzino in un luogo fresco aumenta la durata della batteria. Non riporre mai le batterie al sole, su caloriferi, dietro finestre o finestrini di veicoli esposti al sole.
- ▶ Le batterie non possono essere inviate per posta. Rivolgersi ad uno spedizioniere se si intende spedire delle batterie non danneggiate.
- ▶ Non trasportare mai le batterie alla rinfusa. Durante il trasporto, le batterie devono essere protette da urti e vibrazioni eccessive e da qualsiasi materiale conduttivo o isolate da altre batterie, in modo che non vengano a contatto con altri poli della batteria e provochino un cortocircuito. **Rispettare le norme di trasporto locali per le batterie.**


**Manutenzione e smaltimento**

- ▶ Tenere la batteria pulita, priva di olio e grasso. Evitare che sulla batteria si depositi inutilmente polvere o sporczia. Pulire la batteria con un pennello morbido e asciutto o un panno pulito e asciutto.
- ▶ Non utilizzare mai la batteria con le feritoie di ventilazione intasate. Pulire con cautela le feritoie di ventilazione con una spazzola morbida ed asciutta.
- ▶ Impedire l'ingresso di corpi estranei all'interno.
- ▶ Evitare che penetri umidità nella batteria. Se è penetrata umidità nella batteria, trattarla come se fosse danneggiata ed isolarla in un contenitore non infiammabile.
  - ▶ Vedere capitolo **Comportamento in caso di batterie danneggiate**.
- ▶ A causa di uno smaltimento non corretto, possono scaturire pericoli per la salute imputabili alla fuoriuscita di gas o liquidi. Smaltire la batteria presso il **Hilti Store** di fiducia oppure rivolgersi alla propria azienda di smaltimento competente. **Rispettare le norme di trasporto locali per le batterie danneggiate!**
- ▶ Non gettare le batterie tra i rifiuti domestici.
- ▶ Smaltire le batterie in modo che non possano finire in mano ai bambini. Coprire i collegamenti con materiale non conduttivo per evitare cortocircuiti.

## Original brugsanvisning

### 1 Om brugsanvisningen

#### 1.1 Om denne brugsanvisning

- **Advarsel!** Før du bruger produktet, skal du sikre dig, at du har læst og forstået produktets medfølgende brugsanvisning inklusive anvisninger, sikkerhedsanvisninger og advarsler, billeder og specifikationer. Sørg især for at blive fortrolig med alle anvisninger, sikkerhedsanvisninger og advarsler, billeder, specifikationer samt bestanddele og funktioner. Hvis du ikke gør det, er der risiko for at få elektrisk stød, brandfare og/eller risiko for alvorlige personskader. Gem brugsanvisningen inklusive alle anvisninger, sikkerhedsanvisninger og advarsler til senere brug.
- **HILTI**-produkter er beregnet til professionel brug og må kun betjenes, efterses og vedligeholdes af autoriseret og instrueret personale. Dette personale skal i særdeleshed informeres om de potentielle farer, der er forbundet med anvendelsen af denne boltepistol. Der kan opstå farlige situationer ved anvendelse af produktet og det tilhørende udstyr, hvis det anvendes af personer, der ikke er blevet undervist i dets brug, eller hvis det ikke anvendes korrekt i henhold til forskrifterne i denne brugsanvisning.
- Den medfølgende brugsanvisning svarer til den aktuelle tekniske standard på tidspunktet for trykningen. Du kan altid finde den aktuelle version online på Hiltis produktside. Følg linket eller QR-koden i denne brugsanvisning, der er markeret med symbolet .
- Sørg for, at denne brugsanvisning altid følger med ved overdragelse af produktet til andre.



## 1.2 Tegnforklaring

### 1.2.1 Advarsler

Advarsler advarer mod farer ved håndtering af produktet. Følgende signalord anvendes:



**FARE**

**FARE !**

- Betegner en umiddelbart truende fare, der kan medføre alvorlige kvæstelser eller døden.



**ADVARSEL**

**ADVARSEL !**

- Står ved en potentielt truende fare, der kan medføre alvorlige kvæstelser eller døden.



**FORSIGTIG**

**FORSIGTIG !**

- Advarer om en potentielt farlig situation, der kan forårsage personskader eller materielle skader.

### 1.2.2 Symboler i betjeningsvejledningen

Der benyttes følgende symboler i denne betjeningsvejledning:

	Se betjeningsvejledningen
	Anvisninger for anvendelse og andre nyttige oplysninger
	Krydshenvisning
	Håndtering af genvindbare materialer
	Elektriske maskiner og batterier må ikke bortskaffes som almindeligt husholdningsaffald
	<b>Hilti</b> Li-ion-batteri
	<b>Hilti</b> Lader

### 1.2.3 Symboler i illustrationer

Følgende symboler anvendes på illustrationer:

	Disse tal henviser til den pågældende illustration i begyndelsen af denne betjeningsvejledning.
	Nummereringen i illustrationerne henviser til vigtige arbejdsstrin eller for arbejdsstrin til vigtige komponenter. I teksten fremhæves disse arbejdsstrin eller komponenter med tilhørende numre, f.eks. <b>(3)</b> .
	Positionsnumre anvendes i illustrationen <b>Oversigt</b> og refererer til tallene i symbolforklaringen i afsnittet <b>Produktoversigt</b> .
	Dette symbol skal sikre skærpet opmærksomhed ved omgang med produktet.

## 1.3 Produktspecifikke symboler

### 1.3.1 Generelle symboler

Symboler, som anvendes i forbindelse med produktet.

	Produktet understøtter NFC-teknologi, som er kompatibel med iOS- og Android-platformer.
Li-ion	Li-ion-batteri



	Brug aldrig batteriet som slagværktøj.
	Lad ikke batteriet falde på gulvet. Brug ikke et batteri, der har fået et slag eller på anden vis er beskadiget.
	Anvendt <b>Hilti</b> lithium-ion-batteriserie. Overhold oplysningerne i kapitlet <b>Tilsigtet anvendelse</b> .
	Hvis en sådan findes på produktet, er produktet certificeret til det amerikanske og canadiske marked iht. gældende standarder af dette certificeringsorgan.

## 1.4 På produktet

### Laserinformation

	<p><b>LASERSTRÅLING! UNDGÅ AT SE IND I LASEREN!</b></p> <p>Produktet opfylder kravene i henhold til laserklasse 2 på basis af standarden IEC60825-1/EN60825-1:2014 og opfylder CFR 21 § 1040 (Laser Notice 56). Dette produkt er et forbrugelaserprodukt, og det opfylder kravene i EN 50689:2021.</p>
--	--

## 2 Sikkerhed

### 2.1 Generelle sikkerhedsanvisninger for måleværktøj

**⚠ ADVARSEL! Læs alle sikkerhedsanvisninger og instruktioner.** Der kan opstå farlige situationer ved anvendelse af måleværktøjer, hvis de anvendes forkert. Tilsidesættelse af sikkerhedsforskrifterne og anvisningerne kan medføre skader på måleværktøjet og/eller alvorlige personskader.

Opbevar alle sikkerhedsanvisninger og instruktioner til senere brug.

#### Arbejdspladssikkerhed

- ▶ **Sørg for at holde arbejdsområdet ryddeligt og godt oplyst.** Uorden eller uoplyste arbejdsområder øger faren for uheld.
- ▶ **Brug ikke produktet i eksplosionstruede omgivelser, hvor der er brændbare væsker, gasser eller støv.**
- ▶ **Sørg for, at børn og andre personer holdes væk fra arbejdsområdet, når produktet er i brug.**
- ▶ **Anvend kun produktet inden for de definerede driftsgrænser.**
- ▶ **Vær opmærksom på de landespecifikke arbejdsmiljøforskrifter.**

#### Elektrisk sikkerhed

- ▶ **Produktet må ikke udsættes for regn eller fugt.** Indtrængende fugt kan medføre kortslutninger, elektrisk stød, forbrændinger eller eksplosioner.
- ▶ **Selv om produktet er beskyttet mod indtrængen af fugt, bør du tørre det af, før du lægger det i transportbeholderen.**

#### Personlig sikkerhed

- ▶ **Det er vigtigt at være opmærksom, se, hvad man laver, og bruge måleværktøjet fornuftigt. Anvend ikke et måleværktøj, hvis du er træt eller påvirket af stoffer, alkohol eller medicin.** Et øjeblikvis uopmærksomhed under brugen af måleværktøjet kan medføre alvorlige personskader.
- ▶ **Undgå at arbejde i unormale kroppsstillinger. Sørg for at stå sikkert, mens der arbejdes, og kom ikke ud af balance.**
- ▶ **Brug personligt beskyttelsesudstyr.** Brug af personligt beskyttelsesudstyr nedsætter risikoen for personskader.
- ▶ **Undlad at deaktivere sikkerhedsanordninger og fjerne advarselsskilte af nogen art.**
- ▶ **Undgå utilsigtet igangsætning. Kontrollér, at måleværktøjet er frakoblet, før du slutter det til batteriet, tager det op eller transporterer det.**
- ▶ **Anvend produktet og tilbehøret i henhold til anvisningerne og i overensstemmelse med forskrifterne for denne specifikke produkttype. Tag hensyn til arbejdsforholdene og det arbejde, der skal udføres.** I tilfælde af anvendelse af produkter til formål, som ligger uden for det fastsatte anvendelsesområde, kan der opstå farlige situationer.
- ▶ **Undgå at føle falsk tryghed, og tilsidesæt ikke sikkerhedsreglerne for måleværktøjer, heller ikke selvom du har brugt måleværktøjet mange gange og er fortrolig med brugen.** Uagtsomhed kan medføre alvorlig tilskadecomst inden for få sekunder.
- ▶ **Måleværktøjet må ikke anvendes i nærheden af medicinske apparater.**



## Anvendelse og behandling af måleværktøjet

- ▶ **Anvend kun produktet og tilbehør i teknisk fejlfri stand.**
- ▶ **Opbevar ubenyttede måleværktøjer uden for børns rækkevidde. Lad aldrig personer, der ikke er fortrolige med produktet eller ikke har gennemlæst sikkerhedsanvisningerne, benytte dette.** Måleværktøjer er farlige, hvis de benyttes af ukyndige personer.
- ▶ **Sørg for at pleje måleværktøj omhyggeligt. Kontrollér, om bevægelige dele fungerer korrekt og ikke sidder fast, og om delene er brækket eller beskadiget, således at måleværktøjets funktion påvirkes. Få beskadigede dele repareret, inden måleværktøjet tages i brug.** Mange uheld skyldes dårligt vedligeholdte måleværktøjer.
- ▶ **Produktet må under ingen omstændigheder modificeres eller ændres.** Ændringer eller modifikationer, som ikke udtrykkeligt er godkendt af Hilti kan begrænse brugerens ret til at anvende produktet.
- ▶ **Før vigtige målinger og hvis måleværktøjet er blevet tabt eller har været udsat for anden mekanisk påvirkning, skal måleværktøjets nøjagtighed kontrolleres.**
- ▶ **Måleresultaterne kan principielt blive forringet af bestemte omgivende betingelser.** Disse omfatter f.eks. nærhed af apparater, som udsender kraftige magnetiske eller elektromagnetiske felter, fremkalder vibrationer eller bevirker temperaturændringer.
- ▶ **Hurtigt skiftende målebetingelser kan forfalske måleresultaterne.**
- ▶ **Hvis produktet flyttes fra en meget lav temperatur ind i varme omgivelser, eller omvendt, skal det have tid til at akklimatisere, inden det tages i brug.** Store varmforskelle kan medføre fejl og forkerte måleresultater.
- ▶ **Ved brug af adaptere og tilbehør skal du kontrollere, at tilbehøret er monteret sikkert.**
- ▶ **Selvom måleværktøjet er konstrueret til krævende brug på byggepladser, skal det behandles varsomt ligesom andre optiske og elektriske produkter (f.eks. kikkerter, briller, fotoudstyr).**
- ▶ **Overhold de angivne drifts- og opbevaringstemperaturer.**

## 2.2 Yderligere sikkerhedsanvisninger for lasermåleinstrumenter

- ▶ **Ved usagkyndig åbning af produktet kan der forekomme laserstråling, som overstiger klasse 2.** Produktet må kun repareres af Hilti Service.
- ▶ **Afspær måleområdet. Sørg for, at du ved opstilling af produktet ikke kommer til at rette laserstrålen mod andre personer eller mod dig selv.** Laserstråler skal være langt over eller under øjenhøjde.
- ▶ Hold laserudgangsvinduet rent for at undgå fejlmålinger.
- ▶ Kontroller produktets nøjagtighed før målinger/anvendelse og flere gange under anvendelsen.
- ▶ Målinger i nærheden af reflekterende objekter eller overflader, gennem glasruder eller lignende materialer kan forfalske måleresultatet.
- ▶ Monter produktet på en egnet holder eller på et stativ, eller anbring produktet på et plant underlag.
- ▶ Arbejde med målestokke i nærheden af højspændingsledninger er ikke tilladt.
- ▶ Kontroller, at der ikke anvendes et andet laser-måleværktøj i nærheden, som kan påvirke din måling.
- ▶ Lad ikke laserstråler krydse uovervågede områder.

## 2.3 Yderligere sikkerhedsanvisninger

- ▶ Anvend kun produktet og tilbehør i teknisk fejlfri stand.
- ▶ Foretag aldrig manipulationer eller ændringer på produkt eller tilbehør.
- ▶ Fare for personskader på grund af værktøj og/eller tilbehør, som falder på jorden. Kontrollér før arbejdets begyndelse, at batteriet og det monterede tilbehør er sikkert fastgjort.

## 2.4 Elektromagnetisk kompatibilitet

Selv om instrumentet opfylder de strenge krav i gældende direktiver, kan Hilti ikke udelukke følgende:

- Instrumentet kan forstyrre andre instrumenter (f.eks. navigationsudstyr på fly).
- Instrumentet kan blive forstyrret af kraftig stråling, hvilket kan medføre en fejlfunktion.

Hvis dette sker, eller andre usikkerhedsfaktorer forekommer, skal der foretages kontrolmålinger.

## 2.5 Omhyggelig omgang med og brug af batterier

- ▶ **Overhold følgende sikkerhedsforanstaltninger for sikker håndtering og brug af Li-ion-batterier.** I modsat fald kan det medføre hudirritation, alvorlige ætsningsskader, kemiske forbrændinger, brand og/eller eksplosion.
- ▶ Anvend kun batterier i teknisk fejlfri stand.



- ▶ Batterier skal behandles forsigtigt for at undgå beskadigelser og udslip af meget sundhedsskadelige væsker!
- ▶ Batterier må under ingen omstændigheder modificeres eller manipuleres!
- ▶ Batterierne må ikke adskilles, klemmes, opvarmes til over 80 °C eller brændes.
- ▶ Anvend og oplad ikke batterier, som har fået stød eller på anden vis er blevet beskadiget. Kontrollér regelmæssigt dine batterier for tegn på skader.
- ▶ Anvend aldrig genbrugte eller reparerede batterier.
- ▶ Anvend aldrig batteriet eller et batteridrevet elværktøj som slagværktøj.
- ▶ Udsæt aldrig batterier for direkte solstråling, høj temperatur, gnister eller åben ild. Det kan medføre eksplosion.
- ▶ Berør ikke batteripolerne med dine fingre, værktøj, smykker eller andre elektrisk ledende genstande. Det kan beskadige batteriet og medføre personskader og materielle skader.
- ▶ Hold batterier på sikker afstand af regn, fugt og væsker. Indtrængende fugt kan medføre kortslutninger, elektrisk stød, forbrændinger, brand og eksplosion.
- ▶ Brug kun ladere og elværktøj, der er beregnet til denne batteritype. Overhold i den forbindelse oplysningerne i de tilhørende betjeningsvejledninger.
- ▶ Anvend og opbevar ikke batteriet i eksplosionsfarlige omgivelser.
- ▶ Hvis batteriet er for varmt til at kunne røres, kan det være defekt. Anbring batteriet på et overskueligt, ikke-brændbart sted med tilstrækkelig afstand til brændbare materialer. Lad batteriet køle af. Hvis batteriet efter en time fortsat er for varmt til at kunne røres, er det defekt. Kontakt **Hilti Service** eller læs dokumentet "Anvisninger om sikkerhed og anvendelse af **Hilti Li-ion-batterier**".

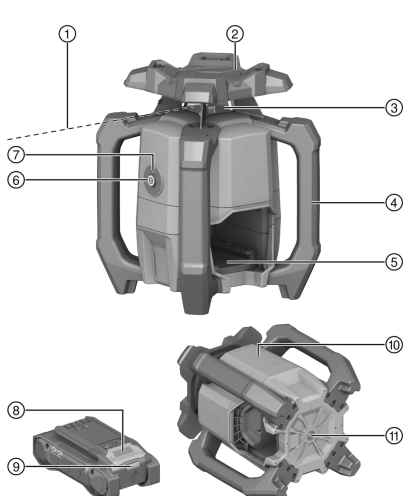


Vær opmærksom på de særlige retningslinjer, der gælder for transport, opbevaring og brug af Li-ion-batterier. 127

Læs anvisningerne vedrørende sikkerhed og anvendelse til **Hilti Li-ion-batterier**, som du kan finde ved at scanne QR-koden sidst i denne betjeningsvejledning.

### 3 Beskrivelse

#### 3.1 Oversigt



- ① Laserstråle (rotationsniveau)
- ② Måljustering (kærv og korn) X-akse
- ③ Laservindue
- ④ Håndtag
- ⑤ Batteritilslutning
- ⑥ Tænd/sluk-tast
- ⑦ Driftstilstandsindikator (LED)
- ⑧ Batterifrigørelsesknop
- ⑨ Statusindikator for batteri
- ⑩ Position ydelsesskilt
- ⑪ Grundplade med 5/8" gevind

#### 3.2 Tilsigtet anvendelse

Det beskrevne produkt er en rotationslaser med en roterende, synlig røde laserstråle. Rotationslaseren kan anvendes vandret. Produktet er beregnet til registrering, overførsel og kontrol af vandrette højdeforløb, f.eks. overførsel af meter- og højderids.

- Anvend kun de **Hilti Nuron**-Li-ion-batterier fra serie B 22, der er angivet i denne tabel, til dette produkt.





- Anvend kun **Hilti**-ladere fra de serier, der fremgår af tabellen, til disse batterier.

### 3.3 Leveringsomfang

Rotationslaser, lasermodtager PRA 4, lasermodtagerens holder PRA 83, 2x AA-batterier (ikke på alle markeder), brugsanvisning, producentcertifikat, kuffert

Andre systemprodukter, som er godkendt til dit produkt, finder du i **Hilti Store** eller på: [www.hilti.group](http://www.hilti.group)

### 3.4 Tænd/sluk-tastens funktioner

Rotationslaseren tændes eller slukkes ved at trykke kortvarigt på tænd/sluk-knappen.

Følgende funktioner kan desuden aktiveres ved at trykke på tænd/sluk-knappen:

- Når der trykkes på knappen i  $\geq 10$  sekunder, mens rotationslaseren er slukket, vil den blive tændt med deaktiveret stødvarselsfunktion. 121

### 3.5 Lasermodtagere

**Hilti** lasermodtageren viser digitalt afstanden mellem den indkommende laserstråle (laserplan) på detektionsfelt og markeringsmærket på lasermodtageren. Laserstrålen kan også modtages over længere afstande.

### 3.6 Automatisk slukning

Der slukkes automatisk, når der ikke opnås nogen nivellering, fordi rotationslaseren:

- Har for kraftig hældning i forhold til vandret.
- Har et internt mekanisk problem.
- Er bragt ud af lod på grund af rystelser eller stød.

Når produktet er slukket, deaktiveres rotationen, og driftstilstandsindikatoren blinker hurtigt orange.

Sluk rotationslaseren, og tænd den igen. Hvis problemet fortsætter, skal du kontakte **Hilti Service**.

### 3.7 Stødvarsel

Hvis rotationslaseren kommer ud af niveau under brugen, skifter produktet til advarselstilstand ved hjælp af den integrerede stødvarselsfunktion. Stødvarselsfunktionen aktiveres først to minutter efter, at nivelleringen er aktiv.

Hvis rotationslaseren befinder sig i advarselstilstand:

- Driftstilstandsindikatoren blinker langsomt orange.
- Rotationshovedet stopper, og laserstrålen slukkes.

### 3.8 Driftstilstandsindikator

Rotationslaseren er udstyret med en driftstilstandsindikator, der kan vise forskellige driftstilstande.

Tilstand	Betydning
Driftstilstandsindikatoren lyser konstant grønt.	Rotationslaseren er tændt, nivellerer og er i korrekt drift.
Driftstilstandsindikatoren blinker langsomt grønt.	Rotationslaseren nivelleres.
Driftstilstandsindikatoren lyser konstant orange.	Stødvarselsfunktionen er deaktiveret. Rotationslaseren er tændt, nivellerer og er i korrekt drift.
Driftstilstandsindikatoren blinker langsomt orange.	Stødvarselsfunktionen er deaktiveret. Rotationslaseren nivelleres.
Driftstilstandsindikatoren blinker hurtigt orange.	Rotationslaseren har en fejl. Kontrollér opstillingen af rotationslaseren (f.eks. plan flade uden rystelser osv.)
Driftstilstandsindikatoren blinker rødt (3x lang, 3x kort, 3x lang, pause).	Rotationslaseren er defekt. Kontakt <b>Hilti Service</b> .

### 3.9 Lithium-ion-batteriets indikatorer

**Hilti** Nuron Li-ion-batterier kan vise ladetilstand, fejlmeddelelser og batteriets tilstand.



### 3.9.1 Visning af ladetilstand og fejlmeddelelser

#### ADVARSEL

#### Fare for personskader på grund af batteri, der falder på gulvet!

- Sørg for, at du ved isat batteri efter tryk på frigøringsknappen bringer batteriet korrekt i indgreb igen i det anvendte produkt.

For at få en af følgende visninger skal du trykke kort på batteriets frigøringsknop. Ladetilstanden og evt. fejl vises også konstant, så længe det tilsluttede produkt er tændt.

Tilstand	Betydning
Fire (4) LED'er lyser konstant grønt	Ladetilstand: 100 % til 71 %
Tre (3) LED'er lyser konstant grønt	Ladetilstand: 70 % til 51 %
To (2) LED'er lyser konstant grønt	Ladetilstand: 50 % til 26 %
En (1) LED lyser konstant grønt	Ladetilstand: 25 % til 10 %
En (1) LED blinker langsomt grønt	Ladetilstand: < 10 %
En (1) LED blinker hurtigt grønt	Li-ion-batteriet er helt afladet. Oplad batteriet. Hvis LED'en stadig blinker hurtigt efter opladning af batteriet, bedes du kontakte <b>Hilti Service</b> .
En (1) LED blinker hurtigt gult	Li-ion-batterier eller det dermed forbundne produkt er overbelastet, er for varmt, for koldt, eller der foreligger en anden fejl. Bring produktet og batteriet op på den anbefalede arbejdsstemperatur, og overbelast ikke produktet under anvendelsen. Hvis meddelelsen stadig vises, bedes du kontakte <b>Hilti Service</b> .
En (1) LED lyser gult	Li-ion-batteriet og det dermed forbundne produkt er ikke kompatible. Kontakt <b>Hilti Service</b> .
En (1) LED blinker hurtigt rødt	Li-ion-batteriet er låst og kan ikke længere anvendes. Kontakt <b>Hilti Service</b> .

### 3.9.2 Visning om batteriets tilstand

Hvis du ønsker at aflæse batteriets tilstand, skal du holde frigøringsknappen inde i mere end tre sekunder. Systemet registrerer ingen potentielle funktionsfejl for batteriet som følge af misbrug som f.eks. nedstyrning, perforeringer, eksterne varmeskader osv.

Tilstand	Betydning
Alle lysdioder lyser som løbelys, og derefter lyser én (1) lysdiode grønt.	Batteriet kan fortsat benyttes.
Alle lysdioder lyser som løbelys, og derefter blinker én (1) lysdiode hurtigt gult.	Forespørgslen om batteriets tilstand kunne ikke afsluttes. Gentag proceduren, eller kontakt <b>Hilti Service</b> .
Alle lysdioder lyser som løbelys, og derefter lyser én (1) lysdiode rødt.	Hvis et tilsluttet produktet fortsat kan benyttes, er den resterende batterikapacitet under 50 %. Hvis et tilsluttet produktet ikke længere kan benyttes, er batteriet ved slutningen af sin levetid og skal udskiftes. Kontakt <b>Hilti Service</b> .

## 4 Tekniske data

### 4.1 Produktoplysninger

Produktgeneration	01
Mærkespænding	21,6 V
Mærkestrøm	160 mA



Rækkevidde modtagelse med PRA 400 (Diameter)	800 m (2.624 ft - 8 in)
Nøjagtighed på 10 m (under omgivende standardbetingelser iht. MIL-STD-810G)	±0,5 mm (±0,02 in)
Rotationshastighed	600/min
Laserklasse	Synlig, laserklasse 2; EN/IEC 60825-1:2014
Bølgelængde (λ)	630 nm ... 650 nm
Udgangseffekt (P <sub>0</sub> )	Rotationsla- serstråle < 3,5 mW , ≥ 300/min
Impulsvarighed (tp)	490 ns
Impulsfrekvens (f)	1 MHz
Selvnivelleringsområde	±5°
Maks. anvendeshøjde over referencehøjde	2.000 m (6.561 ft - 8 in)
Maks. relativ luftfugtighed	80 %
Omgivende temperatur under drift	-20 °C ... 50 °C (-4 °F ... 122 °F)
Opbevaringstemperatur	-25 °C ... 63 °C (-13 °F ... 145 °F)
Vægt	2,60 kg (iht. EPTA-Procedure 01 uden batteri)
Gevind til stativ	5/8 in
Faldtesthøjde (under omgivende standardbetingelser iht. MIL-STD-810G)	1,5 m (4 ft - 11,1 in)
Kapslingsklasse iht. IEC 60529	IP66 (uden batteri)
Tilsmudsningsgrad iht. IEC 61010-1	2

#### 4.2 Batteri

Batteriets driftsspænding	21,6 V
Vægt, batteri	Se kapitlet "Bestemmelses- mæssig anvendelse"
Omgivende temperatur under drift	-17 °C ... 60 °C (1 °F ... 140 °F)
Opbevaringstemperatur	-20 °C ... 40 °C (-4 °F ... 104 °F)
Batteriets temperatur ved start af ladning	-10 °C ... 45 °C (14 °F ... 113 °F)

## 5 Forberedelse af arbejdet

### ADVARSEL

#### Fare for personskader på grund af utilsigtet start!

- ▶ Før isætning af batteriet skal du kontrollere, at det tilhørende produkt er slukket.
- ▶ Fjern batteriet fra maskinen, inden du foretager indstillinger eller skifter tilbehørsdele på den.




 **ADVARSEL****Fare for personskader på grund af kortslutning eller batteri, der falder på gulvet!**

- ▶ Før isætning af batteriet skal du kontrollere, at batteriets kontakter og kontakterne på produktet er fri for fremmedlegemer.
- ▶ Kontrollér, at batteriet altid går korrekt i indgreb.

Følg sikkerheds- og advarselshenvisningerne i denne dokumentation og på produktet.

**5.1 Opladning af batteri**

1. Læs brugsanvisningen til laderen før opladning.
2. Vær opmærksom på, at kontakterne på batteriet og laderen er rene og tørre.
3. Oplad batteriet i en godkendt lader.  120

**5.2 Isætning af batteri** **ADVARSEL****Fare for personskader på grund af kortslutning eller batteri, der falder på gulvet!**

- ▶ Før isætning af batteriet skal du kontrollere, at batteriets kontakter og kontakterne på produktet er fri for fremmedlegemer.
- ▶ Kontrollér, at batteriet altid går korrekt i indgreb.

1. Lad batteriet helt op før første ibrugtagning.
2. Skub batteriet ind i produktet, indtil det går hørbart i indgreb.
3. Kontrollér, at batteriet er sat korrekt i.

**5.3 Fjernelse af batteri**

1. Tryk på batteriets frigøringsknap.
2. Træk batteriet ud af produktet.

**5.4 Faldsikring 2** **ADVARSEL****Fare for personskader som følge af nedfaldende værktøj og/eller tilbehør!**

- ▶ Anvend kun den **Hilti**-værktøjsikkerhedslinje, som er beregnet til dit produkt.
- ▶ Kontrollér værktøjsikkerhedslinjens fastgørelsespunkt for mulige skader før hver brug.



Overhold nationale retningslinjer for opgaver i højden.

Brug kun **Hilti** værktøjslinjen #2261971 som sikring mod nedstyrning af dette produkt.

- ▶ Fastgør værktøjslinjen til produktet med løkken som vist på billedet. Kontrollér, at den sidder sikkert.
- ▶ Fastgør karabinhagen på en bærende struktur. Kontrollér, at karabinhagen sidder godt fast.



Overhold brugsanvisningen til **Hilti** værktøjslinjen.

**6 Betjening**

Følg sikkerheds- og advarselshenvisningerne i denne dokumentation og på produktet.

**6.1 Korrekt håndtering af rotationslaser og batteri 3**

**Hilti** Nuron Lithium-ion-batterier har ingen kapslingsklasse. Hold batteriet væk fra regn og fugt.

1. Arbejde i vandret tilstand.



2. Fralægning eller transport i vinklet tilstand.
  - ▶ Når rotationslaseren skal transporteres eller ikke er i brug, skal den altid placeres, så batterirummet og batteriet **ikke** vender opad, og så der ikke kan trænge fugt ind i produktet.

## 6.2 Tænding/slukning af og vandret arbejde med rotationslaseren



Kontrollér rotationslasere ns nøjagtighed før vigtige målinger, især hvis den har været udsat for et fald, hvis den har været udsat for usædvanlige mekaniske påvirkninger, eller hvis den har været oplagret i længere tid.

1. Placer rotationslaseren på et jævnt, stabilt underlag uden vibrationer og rystelser, eller monter den på en egnet holder.
  - ▶ Som holder kan man vælge en vægholder eller et stativ. Støttefladens hældningsvinkel må højst være  $\pm 5^\circ$ .
2. Tryk på knappen .
  - ▶ Rotationslaseren nivelleres. Driftstilstandsindikatoren blinker langsomt grønt.
  - ▶ Så snart nivelleringen er gennemført, aktiveres laserstrålen og roterer. Driftstilstandsindikatoren blinker først 5 gange hurtigt grønt og lyser derefter konstant grønt.
3. Tryk på knappen igen, for at slukke rotationslaseren.

## 6.3 Deaktivering af stødvarselsfunktion

1. Hold tænd/sluk-knappen inde i  $\geq 10$  sekunder i slukket tilstand.
  - ▶ Rotationslaseren tændes med deaktiveret stødvarselsfunktion.
  - ▶ Driftstilstandsindikatoren blinker eller lyser orange. 121
2. For at aktivere for stødvarselsfunktionen igen skal du slukke rotationslaseren og tænde den igen ved at trykke kort på tænd/sluk-knappen.

## 7 Lasermodtagere PRA 4



Du finder den udførlige brugsanvisning til lasermodtager PRA 4 [→ her](#).

### 7.1 Modtagelse af laserstrålen med lasermodtageren

1. Tryk på tasten på lasermodtageren for at tænde den.
2. Hold modtageren, så detektionsvinduet befinder sig direkte i laserstrålens plan.
  - ▶ Laserstrålens modtagelse angives optisk og akustisk.
  - ▶ Lasermodtageren viser laserplanet s afstand til markeringsmærket.
  - ▶ Bevæg afhængig af anvendelse lasermodtageren eller rotationslaseren op eller ned, indtil rotationsplanet stemmer overens med markeringsmærket, og lasermodtageren viser værdien "0".
3. Hold lasermodtageren rolig under justeringen, og fastgør den. Sørg for, at der er frit udsyn mellem lasermodtageren og rotationslaseren.

## 8 Rengøring og vedligeholdelse



### ADVARSEL

**Fare for personskader ved isat batteri !**

- ▶ Fjern altid batteriet før alle pleje- og vedligeholdelsesarbejder!

### Pleje af produktet

- Fjern fastsiddende snavs forsigtigt.
- Rengør kun huset med en hårdt opvredet klud. Brug ikke silikoneholdige plejemidler, da de kan angribe plastdelene.
- Brug en ren, tør klud til at rengøre kontakterne på produktet.

### Rengøring af laserudgangsvinduet

- ▶ Blæs støv af laserudgangsvinduet.



- Undlad at berøre laserudgangsvinduet med fingrene.



For råt rengøringsmateriale kan ridse glasset og dermed nedsætte instrumentets nøjagtighed.

### Pleje af Li-ion-batterier

- Anvend aldrig et batteri med tilstoppede ventilationsåbninger. Rengør forsigtigt ventilationsåbningerne med en tør, blød børste.
- Undgå, at batteriet unødigt udsættes for støv og snavs. Udsæt aldrig batteriet for høj fugtighed (f.eks. dyppe det i vand eller lade det stå ude i regnvejlr). Hvis et batteri er blevet gennemvådt, skal det behandles som et beskadiget batteri. Isolér det i en ikke-brændbar beholder, og kontakt **Hilti Service**.
- Hold batteriet frit for udefrakommende olie og fedt. Lad ikke unødigt støv og snavs samle sig på batteriet. Rengør batteriet med en tør, blød børste eller en ren, tør klud. Brug ikke silikoneholdige plejemidler, da de kan angribe plastdelene. Berør ikke batteriets kontakter, og fjern ikke det fedt fra kontakterne, som er påført fra fabrikken.
- Rengør kun huset med en hårdt opvredet klud. Brug ikke silikoneholdige plejemidler, da de kan angribe plastdelene.

### Vedligeholdelse



#### ADVARSEL

**Fare for elektrisk stød!** Fagmæssigt ukorrekte reparationer på elektriske dele kan medføre alvorlige personskader og forbrændinger.

- Reparationer på eldelene må kun udføres af en elektriker.
- Kontrollér regelmæssigt alle synlige dele for skader og betjeningslementerne for fejlfri funktion.
- Anvend ikke produktet i tilfælde af beskadigelse og/eller funktionsfejl. Få omgående produktet repareret af **Hilti Service**.
- Monter alle beskyttelsesanordninger efter pleje- og vedligeholdelsesarbejder, og kontrollér dem for fejlfri funktion.



Anvend kun originale reservedele, forbrugsmaterialer og tilbehørsdele af hensyn til en sikker drift. Reservedele, forbrugsmaterialer og tilbehør til dit produkt, som **Hilti** har godkendt, finder du i din **Hilti Store** eller under: [www.hilti.group](http://www.hilti.group)

## 8.1 Kontrol af målenøjagtighed

For at kunne overholde de tekniske specifikationer bør instrumentet kontrolleres regelmæssigt (mindst før alle større/vigtige målinger).

Hvis instrumentet er faldet ned fra stor højde, skal funktionsdygtigheden kontrolleres. Under følgende betingelser kan man gå ud fra, at instrumentet fungerer fejlfrit:

- Den angivne faldhøjde i de tekniske data blev ikke overskredet ved faldet.
- Instrumentet fungerede også fejlfrit før faldet.
- Instrumentet blev ikke mekanisk beskadiget ved faldet, f.eks. brud på Penta-prismet.
- Instrumentet genererer en roterende laserstråle, når den er i gang.

## 8.2 Kontrol af vandret hoved- og tværakse

1. Opstil et stativ ca. 20 m (66 ft) fra en væg, og juster stativhovedet vandret ved hjælp af et vaterpas.
2. Monter rotationslaseren på stativet, og ret rotationslaseren mod væggen ved hjælp af målmærket.
3. Billede a: Brug lasermodtageren til at indfange et punkt **(1)**, og markér punktet på væggen.
4. Drej rotationslaseren 90° med uret om midteraksen. Rotationslaserens højde må ikke ændres i den forbindelse.
5. Billede b: Brug lasermodtageren til at indfange endnu et punkt **(2)**, og markér punktet på væggen.
6. Billede c og d: Gentag de to foregående trin endnu to gange. Brug lasermodtageren til at indfange punkt **(3)** og **(4)**, og markér disse punkter på væggen.



Hvis denne proces gennemføres omhyggeligt, bør den lodrette afstand mellem de to markerede punkter **(1)** og **(3)** (hovedaksen) og punkterne **(2)** og **(4)** (tværaksen) være <2 mm (ved 20 m) (<0,08 in ved 66 ft). Ved større afvigelse skal rotationslaseren sendes til kalibrering ved **Hilti Service**.



### 8.3 Hilti Service for måleteknik

Hilti Service for måleteknik foretager kontrollen og udfører i tilfælde af afvigelse en ny kontrol og sørger for, at måleværktøjet igen opfylder specifikationerne. Opfyldelse af specifikationerne på kontroltidspunktet bekræftes skriftligt ved hjælp af servicecertifikatet. Det anbefales:

- At vælge et egnet kontrolinterval afhængigt af brugen.
- At foretage en kontrol af produktet efter en usædvanlig belastning af produktet, før vigtige opgaver, dog mindst én gang om året skal Hilti Service for måleteknik.

Kontrollen udført af Hilti Service for måleteknik fritager ikke brugeren for at skulle kontrollere måleværktøjet før og under anvendelsen.

## 9 Transport og opbevaring

### Transport af batteridrevne værktøjer og batterier

#### FORSIGTIG

#### Utilsigtet start ved transport !

- ▶ Transportér altid dine produkter uden isat batteri!
- ▶ Tag batteriet/batterierne af.
- ▶ Transportér aldrig batterier liggende løst og ubeskyttet. Under transporten bør batterierne beskyttes mod hårde slag og vibrationer og isoleres fra enhver form for ledende materialer eller andre batterier, så de ikke kommer i kontakt med andre batteripoler og forårsager en kortslutning. **Overhold de lokale transportforskrifter for batterier.**
- ▶ Batterier må ikke sendes med posten. Henvend dig til et transportfirma, hvis du ønsker at sende ubeskadigede batterier.
- ▶ Kontrollér produktet og batterierne for skader hver gang før brug og før og efter længere transport.

### Opbevaring af batteridrevne værktøjer og batterier

#### ADVARSEL

#### Utilsigtet beskadigelse på grund af defekte eller utætte batterier !

- ▶ Opbevar altid dine produkter uden isat batteri!
- ▶ Opbevar produkt og batterier køligt og tørt. Overhold de temperaturgrænser, der fremgår af de tekniske data. 122
- ▶ Opbevar ikke batterier i laderen. Tag batteriet ud af laderen, når opladningen er gennemført.
- ▶ Opbevar aldrig batterier i direkte sollys, på varmekilder eller i et vindue.
- ▶ Opbevar produkt og batterier utilgængeligt for børn og uvedkommende personer.
- ▶ Kontrollér produktet og batterierne for skader hver gang før brug og før og efter længere tids opbevaring.

## 10 Fejlafhjælpning

Vær opmærksom på batteriets statusindikator ved alle fejl. Se kapitel **Li-ion-batteriets indikatorer** 121. Ved fejl, som ikke fremgår af denne tabel, eller som du ikke selv kan afhjælpes, beder vi dig om at kontakte Hilti Service.

Fejl	Mulig årsag	Løsning
Batteriets LED'er viser ingenting.	Batteriet er defekt.	▶ Kontakt <b>Hilti Service</b> .
Batteriet går ikke i indgreb med et tydeligt klik.	Holdetappen på batteriet er snavset.	▶ Rengør låsetappen, og sæt batteriet i igen.
Kraftig varmeudvikling i produktet eller batteriet.	Elektrisk defekt	▶ Sluk omgående produktet, tag batteriet ud, hold øje med det, lad det køle af, og kontakt <b>Hilti Service</b> .



## 11 Bortskaffelse

---



### ADVARSEL

**Fare for personskader på grund af ukorrekt bortskaffelse!** Sundhedsfare på grund af udtrængen af gasser eller væsker.

- ▶ Beskadigede batterier må under ingen omstændigheder sendes!
  - ▶ Tildæk kontakterne med et ikke-ledende materiale, så kortslutninger undgås.
  - ▶ Bortskaf batterier på en sådan måde, at børn ikke kan få fat på dem.
  - ▶ Bortskaf batteriet hos din **Hilti Store**, eller henvend dig til det ansvarlige renovationsfirma.
- 



Størstedelen af de materialer, som anvendes ved fremstillingen af **Hilti**-produkter, kan genvindes. Materialerne skal dog sorteres, før de kan genvindes. I mange lande kan du aflevere dine udtjente produkter til **Hilti**, som derefter genvinder dem. Spørg **Hiltis** kundeservice eller din forhandler.

---



- ▶ Elværktøj, elektriske maskiner og batterier må ikke bortskaffes sammen med almindeligt husholdningsaffald!
- 

## 12 Producentgaranti

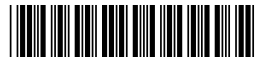
---

- ▶ Hvis du har spørgsmål vedrørende garantibetingelserne, bedes du henvende dig til din lokale **Hilti**-partner.

## 13 Yderligere oplysninger

---

Tilbehør, systemprodukter og yderligere oplysninger om dit produkt finder du → [her](#).





## RoHS (direktiv til begrænsning af anvendelsen af farlige stoffer)

根据 SJ/T 11364-2014 的有害物质材料披露  
Hazardous substances material disclosure according to SJ/T 11364-2014

Product type: Line Laser  
Products: PR 4-22 01; PR 40-22 01; PR 40G-22 01; PR 400-22 01;

零件名称 Part name	有害物质 Hazardous substances					
	铅 Lead (Pb)	汞 Mercury (Hg)	镉 Cadmium (Cd)	六价铬 Hexavalent Chromium (Cr(VI))	多溴联苯 Polybrominated biphenyls (PBB)	多溴二苯醚 Polybrominated biphenylethers (PBDE)
手柄 PR 4XX-22 件 Grip PR 4XX-22 assy	o	o	o	o	o	o
识别牌 PR 40-22 印刷的 Identification plate PR 40-22 printed	o	o	o	o	o	o
铭牌 PR 40-22 Nameplate PR 40-22	o	o	o	o	o	o
塑料架 PR 4XX-22 件 Holder PR 4XX-22 assy	o	o	o	o	o	o
螺钉 Screws	o	o	o	o	o	o
外壳 PR 4XX-22 件 Housing PR 4XX-22 assy	o	o	o	o	o	o
外壳 PR 40X-22 件 Housing PR 40X-22 assy	o	o	o	o	o	o
橡皮塞 PR 3-HVSG Blanking plug PR 3-HVSG	o	o	o	o	o	o
电缆扎带 100x2,5 Cable tie 100x2,5	o	o	o	o	o	o
<p>以下表格均依据 SJ/T 11364 通则制定。</p> <p>O: 表示该有害物质在该部件所有均质材料中的含量均在 GB/T 26572 标准规定的限量要求以下。</p> <p>X: 表示该有害物质至少在该部件的某一均质材料中的含量超出 GB/T 26572 标准规定的限量要求。 (企业可基于其实际情况在包装箱内提供“X”标识的详细技术说明。)</p> <p>The following tables are prepared in accordance with the provision of SJ/T 11364.</p> <p>O: Indicates that said hazardous substances contained in all of the homogeneous materials for this part is below the limit requirement of GB/T 26572</p> <p>X: Indicates that said hazardous substances contained in at least one of the homogeneous materials used for this part is above the limit requirement of GB/T 26572.</p> <p>(Enterprises may further provide in this box technical explanation for marking "X" based on their actual circumstances.)</p>						

Denne tabel gælder for det kinesiske marked.



## Declaration of the Presence Condition of the Restricted Substances Marking

設備名稱： Equipment name:	Line laser	型號（型式）： Type designation:	PR 4-22 01 PR 40-22 01 PR 40G-22 01 PR 400-22 01			
單元 Unit	限用物質及其化學符號 Restricted substances and its chemical symbols					
	鉛 Lead (Pb)	汞 Mercury (Hg)	鎘 Cadmium (Cd)	六價鉻 Hexavalent Chromium (Cr (VI))	多溴聯苯 Polybrominated biphenyls (PBB)	多溴二苯醚 Polybrominated biphenylethers (PBDE)
握把 PR 4XX-22 組裝 Grip PR 4XX-22 assy	o	o	o	o	o	o
印刷識別牌 PR 40-22 Identification plate PR 40-22 printed	o	o	o	o	o	o
銘牌 PR 40-22 Nameplate PR 40-22	o	o	o	o	o	o
支架 PR 4XX-22 組裝 Holder PR 4XX-22 assy	o	o	o	o	o	o
螺釘 Screws	o	o	o	o	o	o
外殼 PR 4XX-22 組裝 Housing PR 4XX-22 assy	o	o	o	o	o	o
外殼 PR 40X-22 組裝 Housing PR 40X-22 assy	o	o	o	o	o	o
橡皮塞 PR 3-HVSG Blanking plug PR 3-HVSG	o	o	o	o	o	o
電纜紮帶 100x2, 5 Cable tie 100x2,5	o	o	o	o	o	o
備考 1. “超出 0.1 wt %” 及 “超出 0.01 wt %” 係指限用物質之百分比含量超出百分比含量基準值。 Note 1: “Exceeding 0.1wt.% and exceeding 0.01wt.%” indicate that the percentage contain of the restricted substance exceeds the reference percentage value of presence condition. 備考 2. “o” 係指該項限用物質之百分比含量未超出百分比含量基準值。 Note 2: “o” – indicates that the percentage contain of the restricted substance does not exceeds the percentage of reference value of presence. 備考 3. “-” 係指該項限用物質為排除項目。 Note 3: The “-” indicates that the restricted substance corresponds to the exemption.						

Denne tabel gælder kun for markedet Taiwan.

## 14 Hilti Li-Ion-batterier

### Henvisninger vedrørende sikkerhed og anvendelse

I denne dokumentation anvendes begrebet batteri for genopladelige Hilti lithium-ion-batterier, i hvilket flere lithium-ion-celler er forbundet. De er beregnet til Hilti-elværktøjer og må kun anvendes sammen med disse. Anvend kun originale Hilti-batterier!

### Beskrivelse

Hilti-batterier forsynet med cellestyring og cellebeskyttelsessystemer.

Batterierne består af celler, som indeholder lithium-ion-akkumulatormaterialer, som tillader en høj specifik energitæthed. Li-Ion-celler kendetegnes af en meget lille memory-effekt, men er meget følsom over for slag, dybafledning og højere temperaturer.

De godkendte produkter til Hilti-batterier finder du i din Hilti Store eller på: [www.hilti.group](http://www.hilti.group)

### Sikkerhed

- ▶ **Overhold følgende sikkerhedsforanstaltninger for sikker håndtering og brug af Li-ion-batterier.** I modsat fald kan det medføre hudirritation, alvorlige ætsningsskader, kemiske forbrændinger, brand og/eller eksplosion.
- ▶ Batterier skal behandles forsigtigt for at undgå beskadigelser og udslip af meget sundhedsskadelige væsker!
- ▶ Batterier må under ingen omstændigheder modificeres eller manipuleres!



- ▶ Batterierne må ikke adskilles, klemmes, opvarmes til over 80 °C eller brændes.
- ▶ Anvend og oplad ikke batterier, som har fået stød eller på anden vis er blevet beskadiget. Kontrollér regelmæssigt dine batterier for tegn på skader.
- ▶ Anvend aldrig genbrugte eller reparerede batterier.
- ▶ Anvend aldrig batteriet eller et batteridrevet elværktøj som slagværktøj.
- ▶ Udsæt aldrig batterier for direkte solstråling, høj temperatur, gnister eller åben ild. Det kan medføre eksplosion.
- ▶ Berør ikke batteripolerne med dine fingre, værktøj, smykker eller andre elektrisk ledende genstande. Det kan beskadige batteriet og medføre personskader og materielle skader.
- ▶ Hold batterier på sikker afstand af regn, fugt og væsker. Indtrængende fugt kan medføre kortslutninger, elektrisk stød, forbrændinger, brand og eksplosion.
- ▶ Brug kun ladere og elværktøj, der er beregnet til denne batteritype. Overhold i den forbindelse oplysningerne i de tilhørende brugsanvisninger.
- ▶ Anvend og opbevar ikke batteriet i eksplosionsfarlige omgivelser.
- ▶ Hvis batteriet er for varmt til at kunne røres, kan det være defekt. Anbring batteriet på et overskueligt, ikke-brændbart sted med tilstrækkelig afstand til brændbare materialer. Lad batteriet køle af. Hvis batteriet efter en time fortsat er for varmt til at kunne røres, er det er defekt. Følg anvisningerne i kapitlet **Foranstaltninger ved batteribrand**.

#### Sådan gør du, hvis batterier er blevet beskadiget

- ▶ Kontakt altid **Hilti Service**, når et batteri er blevet beskadiget.
- ▶ Anvend aldrig batterier, som lækker væske.
- ▶ Undgå direkte øjen- og/eller hudkontakt ved lækkende batterivæske. Brug altid beskyttelseshandsker og beskyttelsesbriller ved håndtering af batterivæske.
- ▶ Anvend et dertil godkendt kemisk rengøringsmiddel til at fjerne den lækkede batterivæske. Overhold de lokale rengøringsforskrifter for batterivæske.
- ▶ Læg et defekt batteri i en ikke-brændbar beholder, og dæk det til med tørt sand, kridtpulver (CaCO<sub>3</sub>) eller silikat (vermiculit). Luk derefter låget, så det er lufttæt, og opbevar beholderen på sikker afstand af brandfarlige gasser, væsker eller genstande.
- ▶ Bortskaf beholderen hos din **Hilti Store**, eller henvend dig til det ansvarlige renovationsfirma. **Overhold de lokale transportforskrifter for beskadigede batterier!**

#### Sådan gør du, hvis batterier ikke længere fungerer

- ▶ Vær opmærksom på unormal batterifunktion, f.eks. fejlagtig opladning eller usædvanligt lange opladningstider, mærkbart effekttab, usædvanlige LED-aktiviteter eller udstømmende væsker. Disse er tegn på et internt problem.
- ▶ Hvis du har mistanke om et internt batteriproblem, skal du kontakte din **Hilti Service**.
- ▶ Hvis batteriet ikke længere fungerer, hvis batteriet ikke længere kan oplades, eller hvis det lækker væske, skal det bortskaffes. Se kapitlet **Vedligeholdelse og bortskaffelse**.

#### Foranstaltninger ved batteribrand

##### ADVARSEL

**Fare på grund af batteribrand!** Et brændende batteri frigiver farlige og eksplosionsfarlige væsker og dampe, som kan medføre ætsningsskader, forbrændinger eller eksplosioner.

- ▶ Bær personlige værnemidler, hvis du bekæmper en batteribrand.
- 
- ▶ Sørg for tilstrækkelig ventilation, så farlige og eksplosionsfarlige dampe kan forsvinde.
  - ▶ Forlad omgående rummet ved intensiv røgudvikling.
  - ▶ Søg læge, hvis du oplever irritation af luftvejene.
  - ▶ Kontakt brandvæsenet, inden du påbegynder slukning.
  - ▶ Bekæmp kun batteribrande med vand fra størst mulig afstand. Pulverslukker og brandslukningstæpper har ingen virkning ved lithium-ion-batterier. Brande i omgivelserne kan bekæmpes med traditionelle slukningsmidler.
  - ▶ Forsøg ikke at flytte store mængder brændende batterier. Fjern ikke-kontaminerede materialer fra de nærmeste omgivelser for på denne måde at isolere de pågældende batterier.

#### I tilfælde af et batteri, som ikke lader sig afkøle, som ryger, eller som brænder:

- ▶ Tag batteriet op med en skovl, og kom det i en spand med vand. På grund af vandets kølende virkning hæmmes branden i at sprede sig til battericeller, der endnu ikke har nået den kritiske antændelsestemperatur.
- ▶ Lad batteriet blive i spanden i mindst 24 timer, indtil det er fuldstændig afkølet.
- ▶ Se kapitlet **Sådan gør du, hvis batterier er blevet beskadiget**.



### Oplysninger om transport og opbevaring

- ▶ Omgivende driftstemperatur mellem -17 °C og +60 °C.
- ▶ Opbevaringstemperatur mellem -20 °C og +40 °C.
- ▶ Opbevar ikke batterier på laderen. Tag batteriet ud af laderen, når opladningen er gennemført.
- ▶ Opbevar batterier så køligt og tørt som muligt. En kølig opbevaring forlænger batteriets driftstid. Opbevar aldrig batterier i direkte sollys, på radiatorer eller i et vindue.
- ▶ Batterier må ikke sendes med posten. Henvend dig til et transportfirma, hvis du ønsker at sende ubeskadigede batterier.
- ▶ Transportér aldrig batterier liggende løst og ubeskyttet. Under transporten bør batterierne beskyttes mod hårde slag og vibrationer og isoleres fra enhver form for ledende materialer eller andre batterier, så de ikke kommer i kontakt med andre batteripoler og forårsager en kortslutning. **Overhold de lokale transportforskrifter for batterier.**


### Vedligeholdelse og bortskaffelse

- ▶ Sørg for, at batteriet er tørt og fri for olie og fedt. Undgå unødigt støv eller snavs på batteriet. Rengør batteriet med en tør, blød pensel eller en ren, tør klud.
- ▶ Brug ikke batteriet med tilstoppede luftindtag. Rengør forsigtigt ventilationsåbningerne med en tør, blød børste.
- ▶ Sørg for, at der ikke trænger fremmedlegemer ind i batteriet.
- ▶ Lad ikke fugt trænge ind i batteriet. Hvis der er trængt fugt ind i batteriet, skal det behandles som et beskadiget batteri og isoleres i en ikke-brændbar beholder.
  - ▶ Se kapitlet **Sådan gør du, hvis batterier er blevet beskadiget**.
- ▶ Som følge af ukorrekt bortskaffelse kan der opstå sundhedsfare på grund af lækkende gasser eller væsker. Bortskaf batteriet hos din **Hilti Store**, eller henvend dig til det ansvarlige renovationsfirma. **Overhold de lokale transportforskrifter for beskadigede batterier!**
- ▶ Batterier må ikke bortskaffes som almindeligt affald.
- ▶ Bortskaf batterier på en sådan måde, at børn ikke kan få fat på dem. Tildæk kontakterne med et ikke-ledende materiale, så kortslutning undgås.

## Originalbrugsanvisning

### 1 Anvisninger om brugsanvisning

#### 1.1 Om denna brugsanvisning

- **Warning!** Innan du använder produkten ska du se till att du har läst och förstått den brugsanvisning som medföljer produkten, inklusive instruktioner, säkerhets- och varningsanvisningar, bilder och specifikationer. Gör dig särskilt förtrogen med alla anvisningar, säkerhets- och varningsanvisningar, bilder, specifikationer samt beståndsdelar och funktioner. Vid underlåtenhet att göra detta finns fara för elstötar, brand och/eller allvarliga personsador. Spara brugsanvisningen med alla anvisningar, säkerhets- och varningsanvisningar för senare användning.
- **HILTI**-produkter är avsedda för professionella användare och får endast användas, underhållas och repareras av auktoriserad, utbildad personal. Personalen måste vara särskilt informerad om de risker som finns. Produkten och dess tillbehör kan utgöra en risk om den används på ett felaktigt sätt av utbildad personal eller inte används enligt föreskrifterna.
- Den bifogade brugsanvisningen motsvarar den aktuella tekniska nivån vid tidpunkten för tryckningen. Du hittar alltid den senaste versionen online på Hiltis produktsida. Följ länken eller QR-koden i denna brugsanvisning, som är markerad med symbolen .
- Produkten bör endast överlämnas till andra personer tillsammans med denna brugsanvisning.

#### 1.2 Teckenförklaring

##### 1.2.1 Varningar

Varningarna är till för att varna för risker i samband med användning av produkten. Följande riskindikeringar används:



**FARA**

**FARA !**

- ▶ Anger överhängande risker som kan leda till svåra personskador eller dödsolycka.

**VARNING**

**VARNING !**

- ▶ Anger potentiella risker som kan leda till svåra personskador eller dödsfall.

**FÖRSIKTIGHET**

**FÖRSIKTIGHET !**

- ▶ Används för att uppmärksamma om en potentiell risksituation som kan leda till skador på person eller utrustning.

### 1.2.2 Symboler i bruksanvisningen

I den här bruksanvisningen används följande symboler:

	Observera bruksanvisningen
	Anmärkningar och annan praktisk information
	Korsreferens
	Hantering av återvinningsbara material
	Elverktyg och batterier får inte kastas i hushållssoporna
	<b>Hilti</b> Litiumjonbatteri
	<b>Hilti</b> Batteriladdare

### 1.2.3 Symboler i bilderna

Följande symboler används i bilder:

<b>2</b>	Dessa siffror hänvisar till motsvarande bild i början av bruksanvisningen.
3	Numreringen i bilderna hänvisar till viktiga arbetsmoment eller viktiga komponenter för arbetsmomenten. I texten framhävs dessa arbetsmoment eller komponenter med motsvarande nummer, t.ex. <b>(3)</b> .
11	I bilden <b>Översikt</b> används positionsnummer och hänvisar till siffrorna i teckenförklaringen i avsnittet <b>Produktöversikt</b> .
	Det här tecknet används när du bör vara särskilt uppmärksam vid hantering av produkten.

## 1.3 Produktspecifika symboler

### 1.3.1 Allmänna symboler


Symboler som används med produkten.

	Produkten stöder NFC-teknik, som är kompatibel med iOS- och Android-plattformar.
Li-Ion	Litiumjonbatteri
	Använd aldrig batteriet som slagverktyg.
	Låt inte batteriet falla ner på marken. Använd inte batterier som har utsatts för slag eller på annat sätt har skadats.
	<b>Hilti</b> -litiumjonbatteriserie som används. Följ anvisningarna i kapitlet <b>Avsedd användning</b> .



## 1.4 På produkten

### Laserinformation

	<p><b>LASERSTRÅLE! TITTA INTE IN I STRÅLEN!</b></p> <p>Produkten motsvarar laserklass 2, baserat på standarden IEC60825-1/EN60825-1:2014, och motsvarar CFR 21 § 1040 (Laser Notice 56).</p> <p>Denna produkt är en laserprodukt för konsumenter och uppfyller kraven enligt EN 50689:2021.</p>
---	---

## 2 Säkerhet

### 2.1 Allmänna säkerhetsanvisningar för mätinstrument

**⚠ VARNING! Läs alla säkerhetsföreskrifter och anvisningar.** Mätinstrument kan utgöra en fara om de hanteras på ett olämpligt sätt. Om säkerhetsanvisningar och andra anvisningar inte följs, finns risk för skador på mätinstrumentet och/eller allvarliga personskador.

Förvara alla säkerhetsföreskrifter och anvisningarna på ett säkert ställe för framtida användning.

#### Säker arbetsmiljö

- ▶ **Håll arbetsområdet rent och väl belyst.** Oordning eller bristfällig belysning på arbetsplatsen kan leda till olyckor.
- ▶ **Använd inte produkten i omgivningar med explosionsrisk där det finns brännbara vätskor, gaser eller damm.**
- ▶ **Håll barn och obehöriga personer på betryggande avstånd under arbetet med produkten.**
- ▶ **Använd endast produkten inom det definierade driftområdet.**
- ▶ **Observera landsspecifika föreskrifter för att förebygga olyckor.**

#### Elektrisk säkerhet

- ▶ **Skydda produkten mot regn och väta.** Fukt som tränger sig in kan orsaka kortslutningar, elstötår, brännskador eller explosioner.
- ▶ **Även om produkten är skyddad mot inträngande fukt, bör du torka den torr innan du lägger ner den i transportväskan.**

#### Personsäkerhet

- ▶ **Var uppmärksam, se upp med vad du gör och använd mätinstrument med förnuft. Använd aldrig mätinstrument om du är trött eller påverkad av droger, alkohol eller medicin.** En kort sekund av bristande uppmärksamhet när du arbetar med ett mätinstrument kan leda till att du skadar dig själv eller någon annan svårt.
- ▶ **Undvik en onormal kroppshållning. Se till att du står stadigt och håller balansen.**
- ▶ **Använd personlig skyddsutrustning.** Personlig skyddsutrustning minskar risken för skador.
- ▶ **Säkerhetsanordningarna får inte avaktiveras och anvisnings- och varningsskyltarna får inte tas bort.**
- ▶ **Undvik oavsiktlig igångsättning. Kontrollera att mätinstrumentet är avstängt innan du ansluter det till batteriet, tar upp det eller bär det.**
- ▶ **Använd produkt och tillbehör enligt dessa anvisningar och enligt föreskrifterna för just denna typ av verktyg. Ta hänsyn till arbetsvillkoren och arbetsmomenten.** Om produkterna används för andra ändamål än de avsedda kan fara uppstå.
- ▶ **Var alltid uppmärksam och följ alltid säkerhetsreglerna för mätinstrument även om du är van vid att använda mätinstrumentet.** Oförsiktig hantering kan leda till allvariga skador inom bråkdelar av en sekund.
- ▶ **Mätinstrumentet får inte användas i närheten av medicinska instrument.**

#### Användning och hantering av mätinstrument

- ▶ **Använd endast produkten och dess tillbehör om den är fullt funktionsduglig.**
- ▶ **Förvara mätinstrumentet oåtkomligt för barn. Produkten får inte användas av personer som inte är vana eller inte har läst dessa anvisningar.** Mätinstrument är farliga om de används av oerfarna personer.
- ▶ **Underhåll mätinstrumenten noggrant. Kontrollera att rörliga komponenter fungerar felfritt och inte kärvar och att komponenter inte har brustit eller skadats så att mätinstrumentets funktion**



påverkas negativt. Se till att få skadade delar reparerade innan du använder mätinstrumentet. Många olyckor beror på dåligt underhållna mätinstrument.

- ▶ **Produkten får aldrig ändras eller byggas om.** Ändringar eller modifikationer som inte uttryckligen har tillåtits av Hilti kan komma att begränsa användarens rätt att ta instrumentet i drift.
- ▶ **Före viktiga mätningar och om du tappar mätinstrumentet eller på annat sätt inverkar på det mekaniskt, måste du kontrollera dess precision.**
- ▶ **Mätresultaten kan påverkas av vissa omgivningsförhållanden.** Det inkluderar t.ex. närhet till verktyg som sänder ut kraftfulla magnetiska eller elektromagnetiska fält, vibrationer eller temperaturändringar.
- ▶ **Snabbt förändrade mätförhållanden riskerar att förvanska mätresultatet.**
- ▶ **Låt alltid produkten anta omgivningens temperatur innan du använder den, om den har flyttats från stark kyla till ett varmare utrymme eller omvänt.** Stora temperaturskillnader kan leda till manövreringsfel och felaktiga mätresultat.
- ▶ **Kontrollera att tillbehöret sitter fast ordentligt vid användning med adapter och tillbehör.**
- ▶ **Även om mätinstrumentet är konstruerat för användning på byggsplatser bör det hanteras varsamt i likhet med andra optiska och elektriska instrument (såsom kikare, glasögon, kameror).**
- ▶ **Håll de angivna drift- och förvaringstemperaturerna.**

## 2.2 Ytterligare säkerhetsanvisningar för lasermätinstrument

- ▶ **Om produkten öppnas på fel sätt kan laserstrålar som överskrider klass 2 tränga ut.** Låt endast Hilti kundservice reparera produkten.
- ▶ **Säkra den plats där mätningen ska ske. När du ställer upp instrumentet, kontrollera att det inte finns risk för att strålen från produkten träffar människor i närheten eller dig själv.** Laserstrålarna bör riktas långt under eller över ögonhöjd.
- ▶ Håll laserutgångsfönstret rent och torrt för att undvika mätfel.
- ▶ Kontrollera produktens noggrannhet före mätning/användning och gör om kontrollen med jämna mellanrum under användning.
- ▶ Mätningar i närheten av reflekterande föremål eller ytor samt genom glasskivor eller liknande material kan ge felaktiga mätresultat.
- ▶ Montera produkten på ett därtill avsett fäste, på ett stativ eller ställ den på ett jämnt underlag.
- ▶ Arbeta med avvagningsstänger i närheten av högspänningsledningarna är inte tillåtet.
- ▶ Se till att inga andra laserinstrument används i närheten eftersom det kan påverka din mätning.
- ▶ Lys inte med laserstrålen ut över områden som du inte har uppsikt över.

## 2.3 Extra säkerhetsföreskrifter

- ▶ Använd endast produkten och dess tillbehör om den är fullt funktionsduglig.
- ▶ Produkten eller dess tillbehör får inte byggas om eller ändras.
- ▶ Risk för personskada på grund av nedfallande verktyg och/eller tillbehör. Kontrollera att batteriet och det monterade tillbehöret sitter fast ordentligt innan du påbörjar arbetet.

## 2.4 Elektromagnetisk kompatibilitet

Även om instrumentet uppfyller de högt ställda kraven i tillämpliga föreskrifter, kan Hilti inte utesluta följande:

- Instrumentet kan störa andra instrument (t.ex. navigationsutrustning i flygplan).
- Instrumentet kan störas av stark strålning, vilket kan leda till felaktiga resultat.

I dessa och andra fall då osäkerhet råder bör kontrollmätningar utföras.

## 2.5 Omsorgsfull hantering och användning av batterier

- ▶ **Observera följande säkerhetsanvisningar för säker hantering och användning av litiumjonbatterier.** Om åtgärderna inte följs kan det leda till hudirritation, svåra frätskador, kemiska brännskador, bränder och/eller explosioner.
- ▶ Använd endast batterier som är fullt funktionsdugliga.
- ▶ Hantera batterierna varsamt för att undvika skador och läckage av hälsovådliga syror!
- ▶ Batterier får absolut inte modifieras eller manipuleras!
- ▶ Batterier får inte tas isär, klämmas, upphettas till mer än 80 °C (176 °F) eller brännas upp.
- ▶ Använd inte och ladda inte batterier som har utsatts för slag eller på annat sätt är skadade. Kontrollera batterierna regelbundet för att se om de uppvisar tecken på skador.
- ▶ Använd aldrig återvunna eller reparerade batterier.



- ▶ Använd aldrig batteriet eller ett batteridrivet elverktyg som slagverktyg.
- ▶ Utsätt aldrig batterierna för direkt solljus, förhöjda temperaturer, gnistor eller öppna lågor. Detta kan leda till explosioner.
- ▶ Rör inte batteripolerna med dina fingrar, verktyg, smycken eller andra elektriskt ledande föremål av metall. Detta kan skada batteriet och orsaka såväl materiella skador som personskador.
- ▶ Håll batterierna borta från regn, väta och vätskor. Fukt som tränger sig in kan orsaka kortslutningar, elstötar, brännskador och explosioner.
- ▶ Använd endast batteriladdare och elverktyg som är avsedda för denna typ av batteri. Läs också igenom uppgifterna i motsvarande bruksanvisning.
- ▶ Använd inte och förvara inte batteriet i explosionsfarliga miljöer.
- ▶ Om batteriet är så hett att du inte kan ta i det kan det vara defekt. Ställ batteriet på en plats där inget riskerar att fatta eld och på betryggande avstånd från brännbart material. Låt batteriet svalna. Om batteriet efter en timme fortfarande är så hett att det inte går att ta i är det defekt. Kontakta **Hilti Service** eller läs dokumentet "Säkerhetsanvisningar vid användning av **Hilti** litiumjonbatterier".



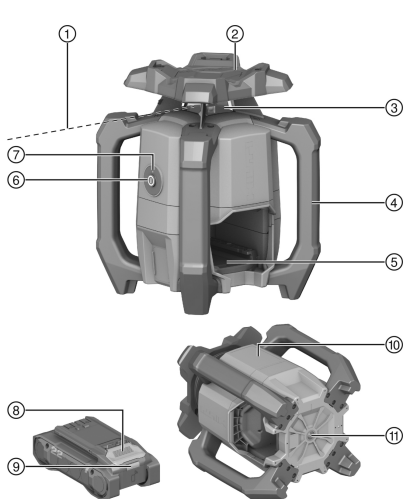
Följ de särskilda föreskrifter som gäller för transport, förvaring och användning av litiumjonbatterier.

143

Läs säkerhetsanvisningarna för användning av **Hilti** litiumjonbatterier som du hittar genom att skanna QR-koden i slutet av denna bruksanvisning.

### 3 Beskrivning

#### 3.1 Översikt



- ① Laserstråle (rotationsplan)
- ② Riktmedel (sikte och korn) X-axel
- ③ Laserfönster
- ④ Handtag
- ⑤ Gränssnitt för batteri
- ⑥ På/av-knapp
- ⑦ Indikator för driftstatus (LED)
- ⑧ Batteriets upplåsningsknapp
- ⑨ Statusindikering för batteri
- ⑩ Position märkskylt
- ⑪ Bottenplatta med 5/8" gängor

#### 3.2 Avsedd användning

Den produkt som beskrivs här är en rotationslaser med roterande och synlig röd laserstråle. Rotationslasern kan användas horisontellt. Produkten är avsedd för bestämning, överföring och kontroll av vågräta höjdprofiler, till exempel överföring av meter- och höjdmärkingar.

- Använd endast de **Hilti** Nuron-litiumjonbatterier från typserien B 22 som anges i denna tabell med produkten.
- Använd endast **Hiltis** batteriladdare från de typserier som anges i denna tabell.

#### 3.3 Leveransinnehåll

Rotationslaser, lasermottagare PRA 4, lasermottagarhållare PRA 83, 2 st. AA-batterier (gäller ej alla marknader), bruksanvisning, tillverkarcertifikat, väska





Dessutom finns fler systemprodukter för din produkt både i närmaste **Hilti Store** och på nätet: [www.hilti.group](http://www.hilti.group)

### 3.4 På/av-knappens funktioner

Du slår på eller stänger av rotationslasern genom att trycka in och släppa på/av-knappen.

Dessutom kan du aktivera följande funktioner med på/av-knappen:

- Om du trycker på knappen i minst 10 sekunder när rotationslasern är avstängd, slås rotationslasern på med avaktiverad stötvarningsfunktion. 137

### 3.5 Lasermottagare

**Hilti**-lasermottagare visar digitalt avståndet mellan den träffande laserstrålen (laserplan) på detekteringsfönstret och markeringskåran på lasermottagaren. Laserstrålen kan även tas emot över större avstånd.

### 3.6 Automatisk frånkoppling

Automatisk frånkoppling sker i de fall då ingen nivellering uppnås, eftersom rotationslasern:

- lutar för mycket mot horisontalplanet.
- har ett internt mekaniskt problem.
- har rubbats ur sitt läge på grund av skakningar eller stötar.

Efter frånkopplingen stängs rotationen av och indikatorn för driftstatus blinkar snabbt orange.

Stäng av rotationslasern och slå på den igen. Kontakta **Hilti**-service om problemet kvarstår.

### 3.7 Stötvarningsfunktion

Om rotationslasern rubbas under drift så att den hamnar ur nivå, kopplar den inbyggda stötvarningsfunktionen om produkten till varningsläge. Stötvarningsfunktionen aktiveras först två minuter efter det att nivelleringen är slutförd.

När rotationslasern är i varningsläge:

- blinkar indikatorn för driftstatus långsamt orange.
- stannar rotationshuvudet och laserstrålen slocknar.

### 3.8 Indikator för driftstatus

Rotationslasern har en indikator för driftstatus, där olika typer av driftstatus kan visas.

Status	Betydelse
Indikatorn för driftstatus lyser med fast grönt sken.	Rotationslasern är påslagen, nivellerad och i normalt driftläge.
Indikatorn för driftstatus blinkar sakta grönt.	Rotationslasern nivelleras.
Indikatorn för driftstatus lyser med fast orange sken.	Stötvarningsfunktionen är avaktiverad. Rotationslasern är påslagen, nivellerad och i normalt driftläge.
Indikatorn för driftstatus blinkar sakta orange.	Stötvarningsfunktionen är avaktiverad. Rotationslasern nivelleras.
Indikatorn för driftstatus blinkar snabbt orange.	Rotationslasern har ett fel. Kontrollera rotationslaserns uppställning (t.ex. vibrationsfri, plan yta etc.).
Indikatorn för driftstatus blinkar rött (3 långa, 3 korta, 3 långa, paus).	Rotationslasern är defekt. Vänd dig till <b>Hilti Service</b> .

### 3.9 Indikering för litiumjonbatteriet

**Hilti** Nuron litiumjonbatterier kan visa laddningsstatus, felmeddelanden och batteristatus.

#### 3.9.1 Visning av laddningsstatus och felmeddelanden



#### **VARNING**

**Risk för personskada på grund av nedfallande batterier.**

- ▶ När du har satt i batteriet och tryckt ner frigöringsknappen, kontrollera att batteriet har hakat i korrekt i verktyget igen.



För att visa följande indikeringar, tryck ner batteriets frigöringsknapp.

Laddningsstatus och eventuella störningar visas så länge den anslutna produkten är påslagen.

Status	Betydelse
Fyra (4) lysdioder lyser med fast grönt sken	Laddningsstatus: 100 % till 71 %
Tre (3) lysdioder lyser med fast grönt sken	Laddningsstatus: 70 % till 51 %
Två (2) lysdioder lyser med fast grönt sken	Laddningsstatus: 50 % till 26 %
En (1) lysdiod lyser med fast grönt sken	Laddningsstatus: 25 % till 10 %
En (1) lysdiod blinkar långsamt grönt	Laddningsstatus: < 10 %
En (1) lysdiod blinkar snabbt grönt	Litiumjonbatteriet är helt urladdat. Ladda batteriet. Kontakta <b>Hilti</b> -service om lysdioden fortfarande blinkar snabbt efter att batteriet har laddats.
En (1) lysdiod blinkar snabbt gult	Litiumjonbatteriet eller den anslutna produkten är överbelastad, för varm, för kall eller så föreligger ett annat fel. Ställ in produkten och batteriet på den rekommenderade arbetstemperaturen och undvik att överbelasta produkten vid användning. Kontakta <b>Hilti</b> -service om meddelandet kvarstår.
En (1) lysdiod lyser gult	Litiumjonbatteriet och produkten är inte kompatibla med varandra. Kontakta <b>Hilti</b> -service.
En (1) lysdiod blinkar snabbt rött	Litiumjonbatteriet är spärrat och kan inte användas. Kontakta <b>Hilti</b> -service.

### 3.9.2 Visning av batteristatus

För att kontrollera batteriets status, håll frigöringsknappen nedtryckt i minst tre sekunder. Systemet registrerar inga potentiella funktionsfel i batteriet till följd av missbruk som t.ex. fall, punkteringsskador, externa värmeskador osv.

Status	Betydelse
Alla lysdioder lyser i turordning och därefter lyser en (1) lysdiod grönt.	Batteriet kan fortfarande användas.
Alla lysdioder lyser i turordning och därefter blinkar en (1) lysdiod snabbt gult.	Begäran om batteristatus kunde inte slutföras. Upprepa proceduren eller kontakta <b>Hilti</b> -service.
Alla lysdioder lyser i turordning och därefter lyser en (1) lysdiod med fast rött sken.	Om en ansluten produkt kan fortsätta användas är den kvarvarande batterikapaciteten under 50 %. Om en ansluten produkt inte kan användas längre har batteriet nått slutet på sin livslängd och måste bytas ut. Kontakta <b>Hilti</b> -service.

## 4 Teknisk information

### 4.1 Produktinformation

Produktgeneration	01
Märkspänning	21,6 V
Märkström	160 mA
Mottagningsräckvidd med PRA 400 (Diameter)	800 m (2 624 ft - 8 in)
Precision vid 10 m (under standardmässiga omgivningsförhållanden enligt MIL-STD-810G)	±0,5 mm (±0,02 in)
Rotationshastighet	600 varv/min
Laser	Synlig, laserklass 2; EN/IEC 60825-1:2014
Våglängd (λ)	630 nm ... 650 nm



Utgångseffekt (P <sub>0</sub> )	Rotationslaserstråle	< 3,5 mW , ≥ 300 varv/min
Pulstid (tp)		490 ns
Pulsfrekvens (f)		1 MHz
Självnivelleringsområde		±5°
Max. användningshöjd över referenshöjd		2 000 m (6 561 ft - 8 in)
Max. relativ luftfuktighet		80 %
Omgivningstemperatur vid drift		-20 °C ... 50 °C (-4 °F ... 122 °F)
Förvaringstemperatur		-25 °C ... 63 °C (-13 °F ... 145 °F)
Vikt		2,60 kg  (enligt EPTA-Procedure 01 utan batteri)
Stativgänga		5/8 in
Falltesthöjd (vid standardmässiga omgivningsförhållanden enligt MIL-STD-810G)		1,5 m (4 ft - 11,1 in)
Kapslingsklass enligt IEC 60529		IP66  (Utan batteri)
Föreningegrad enligt IEC 61010-1		2

## 4.2 Batteri

Batteriets driftspänning	21,6 V
Batteriets vikt	Se kapitlet "Avsedd användning"
Omgivningstemperatur vid drift	-17 °C ... 60 °C (1 °F ... 140 °F)
Förvaringstemperatur	-20 °C ... 40 °C (-4 °F ... 104 °F)
Batteritemperatur när laddningen påbörjas	-10 °C ... 45 °C (14 °F ... 113 °F)

## 5 Förberedelser för arbete

### VARNING

#### Risk för personskada på grund av oavsiktlig start!

- ▶ Kontrollera att produkten är avstängd innan du sätter i batteriet.
- ▶ Ta alltid bort batteriet innan du gör några inställningar på verktyget eller byter tillbehördelar.

### VARNING

#### Risk för personskada på grund av kortslutning eller nedfallande batteri!

- ▶ Kontrollera innan du sätter in batteriet i produkten att både batteriets och produktens kontakter är fria från smuts och andra hinder.
- ▶ Säkerställ att batteriet alltid hakar i ordentligt.

Observera de säkerhets- och varningsanvisningar som du hittar i dokumentationen och på själva enheten.

### 5.1 Laddning av batteri

1. Läs batteriladdarens bruksanvisning innan du laddar batteriet.
2. Se till att batteriets och batteriladdarens sladdar är rena och torra.



3. Ladda batteriet i en godkänd batteriladdare.  136

## 5.2 Sätta i batteriet

### VARNING

#### Risk för personskada på grund av kortslutning eller nedfallande batteri!

- ▶ Kontrollera innan du sätter in batteriet i produkten att både batteriets och produktens kontakter är fria från smuts och andra hinder.
- ▶ Säkerställ att batteriet alltid hakar i ordentligt.

1. Ladda batterierna helt innan de används första gången.
2. Skjut in batteriet i produkten tills det hakar i med ett klick.
3. Kontrollera att batteriet sitter stadigt.

## 5.3 Ta ut batteriet

1. Tryck in upplåsningsknappen till batteriet.
2. Dra ut batteriet ur produkten.

## 5.4 Fallskydd

### VARNING


#### Risk för personskada på grund av nedfallande verktyg och/eller tillbehör!

- ▶ Använd bara den **Hilti**-verktygslina som är rekommenderad för din produkt.
- ▶ Kontrollera om verktygslinans fästpunkt är skadad inför varje användning.

 Observera nationella föreskrifter för arbeten på höga höjder.

Använd uteslutande **Hilti** verktygslina #2261971 som fallskydd för denna produkt.


- ▶ Fäst verktygslinan med öglan på produkten så som bilden visar. Kontrollera att det sitter stadigt fast.
- ▶ Fäst karbinhaken i en bärande struktur. Kontrollera att karbinhaken sitter fast ordentligt.

 Följ bruksanvisningen till **Hilti** verktygslina.

## 6 Användning


Observera de säkerhets- och varningsanvisningar som du hittar i dokumentationen och på själva enheten.

### 6.1 Korrekt hantering av rotationslaser och batteri

 **Hilti** Nuron-litiumjonbatterier saknar kapslingsklass. Skydda batteriet från regn och väta.

1. Arbeta i vågrätt läge.
2. Förvaring eller transport i lutande läge.
  - ▶ När rotationslasern ska transporteras eller inte ska användas ska du alltid placera den så att batterifacket och batteriet **inte** är vända uppåt, så att ingen fukt kan tränga in.

### 6.2 Slå på/av rotationslasern och arbeta i horisontellt läge

 Före viktiga mätningar bör du kontrollera rotationslaserns precision, särskilt efter att den har fallit till marken, utsatts för ovanlig påverkan eller lagrats under en längre tid.

1. Placera rotationslasern på en plan, stabil, vibrationsfri och stötdämpad yta eller montera den på en lämplig hållare.
  - ▶ Du kan använda en vägghållare eller ett stativ. Bårytans lutningsvinkel får vara maximalt  $\pm 5^\circ$ .



- Tryck på knappen .
  - Rotationslasern nivelleras. Indikatorn för driftstatus blinkar sakta grönt.
  - Så snart nivelleringen är klar slås laserstrålen på och roterar. Först blinkar indikatorn för driftstatus 5 gånger snabbt grönt och sedan lyser den med fast grönt sken.
- Tryck på knappen igen, om du vill stänga av rotationslasern.

### 6.3 Avaktivera stötvarningsfunktion

- När rotationslasern är avstängd håller du på/av-knappen intryckt i minst 10 sekunder.
  - Rotationslasern slås på med avaktiverad stötvarning.
  - Indikatorn för driftstatus blinkar eller lyser orange. 137
- Om du vill aktivera stötvarningsfunktionen igen, stänger du av rotationslasern och sätter på den igen genom att trycka in och släppa på/av-knappen.

## 7 Lasermottagare PRA 4



Den utförliga bruksanvisningen till lasermottagaren PRA 4 finns → [här](#).

### 7.1 Mottagning av laserstrålen med lasermottagaren

- Tryck på knappen på lasermottagaren för att slå på den.
- Håll lasermottagaren med detekteringsfönstret direkt i nivå med laserstrålen.
  - Laserstrålens mottagning visas optiskt och akustiskt.
  - Lasermottagaren visar laserplanets avstånd till markeringsskåran.
  - Flytta lasermottagaren eller rotationslasern uppåt eller nedåt, beroende på den aktuella situationen, tills rotationsplanet stämmer överens med markeringsskåran och lasermottagaren visar värdet "0".
- Håll lasermottagaren stilla eller fixera den under inriktningen. Säkerställ fri sikt mellan lasermottagaren och rotationslasern.

## 8 Skötsel och underhåll



### VARNING

#### Risk för personskada vid anslutet batteri !

- Ta alltid bort batteriet innan skötsel och underhåll utförs!

#### Skötsel av produkten

- Ta försiktigt bort smuts som sitter fast.
- Rengör höljet bara med en lätt fuktad trasa. Använd inte rengöringsmedel med silikon, eftersom det kan skada plastdelarna.
- Använd en ren och torr trasa för att rengöra produktens kontakter.

#### Rengöring av laserns utgångsfönster

- Blås bort damm från laserutgångsfönstret.
- Ta inte på laserutgångsfönstret.



Rengöring med alltför sträva material kan komma att repa glaset och därmed försämra instrumentets precision.

#### Skötsel av litiumjonbatterier

- Använd aldrig ett batteri med tilltäppta ventilationsspringor. Rengör ventilationsspringorna försiktigt med en torr och mjuk borste.
- Undvik att utsätta batteriet för onödigt mycket damm eller smuts. Utsätt aldrig batteriet för väta (t.ex. genom att sänka ner det i vatten eller låta det stå i regnet).  
Om ett batteri har blivit genombliött ska det hanteras som ett skadat batteri. Förvara det i en brandsäker behållare och kontakta **Hilti**-service.
- Håll batteriet fritt från främmande olja och fett. Låt inte onödigt mycket damm eller smuts ansamlas på batteriet. Rengör batteriet med en mjuk borste eller en ren och torr trasa. Använd inte rengöringsmedel med silikon, eftersom det kan skada plastdelarna.  
Rör inte vid batteriets kontakter och ta inte bort fett på kontakterna som har applicerats i fabriken.



- Rengör höljet bara med en lätt fuktad trasa. Använd inte rengöringsmedel med silikon, eftersom det kan skada plastdelarna.


## Underhåll

### VARNING

**Risk för elstöt!** Felaktigt utförda reparationer på elektriska delar kan leda till svåra skador och brännskador.

► Reparationer på de elektriska delarna får endast utföras av behörig fackman.

- Kontrollera regelbundet att inga synliga delar har skadats och att alla reglage fungerar som de ska.
- Använd inte produkten om den uppvisar skador eller funktionsstörningar. Låt **Hilti Service** reparera produkten omgående.
- Efter skötsel- och underhållsarbeten ska alla skyddsanordningar monteras igen och kontrolleras.

 Använd endast originalreservdelar, -förbrukningsmaterial och -tillbehör för säker drift. Godkända reservdelar, förbrukningsmaterial och tillbehör till din produkt från **Hilti** hittar du i närmaste **Hilti Store** eller på: [www.hilti.group](http://www.hilti.group)

## 8.1 Kontrollera mätprecisionen


För att kunna uppfylla de tekniska specifikationerna bör instrumentet kontrolleras regelbundet (åtminstone före varje större mätning).

Om instrumentet har tappats eller ramlat från hög höjd måste du försäkra dig om att instrumentet fungerar som det ska. I följande fall kan du utgå från att instrumentet fungerar problemfritt:

- Fallet skedde från en lägre höjd än den fallhöjd som anges i den tekniska informationen.
- Instrumentet fungerade utan problem även före fallet.
- Instrumentet fick inga mekaniska skador vid fallet (t.ex. brott på pentaprismat).
- Instrumentet avger en roterande laserstråle när det används.

## 8.2 Kontrollera horisontell huvud- och tväraxel

1. Ställ upp ett stativ ca 20 m (66 ft) från en vägg och rikta in stativhuvudet horisontellt med hjälp av ett vattenpass.
2. Montera rotationslasern på stativet och rikta in rotationslasern med hjälp av siktskåran mot väggen.
3. Bild a: Fånga in en punkt **(1)** med lasermottagaren och markera punkten på väggen.
4. Vrid rotationslasern 90° medurs runt mittaxeln. Rotationslaserns höjd får inte ändras.
5. Bild b: Fånga in en andra punkt **(2)** med lasermottagaren och markera punkten på väggen.
6. Bild c och d: Upprepa de två föregående stegen två gånger till. Fånga in punkterna **(3)** och **(4)** med lasermottagaren och markera punkterna på väggen.

 Utförs detta noggrant ska det vertikala avståndet mellan de båda markerade punkterna **(1)** och **(3)** (huvudaxel) respektive punkterna **(2)** och **(4)** (tväraxel) alltid vara < 2 mm (vid 20 m) (< 0,08 tum vid 66 fot). Vid större avvikelse ska du skicka rotationslasern till **Hilti-service** för kalibrering.

## 8.3 Hilti-service för mätteknik

Mätinstrumentet kontrolleras av **Hilti-service** för mätteknik. Om avvikelser konstateras åtgärdas dessa och instrumentet kontrolleras på nytt för att garantera att det uppfyller specifikationerna. Uppfyllandet av specifikationerna vid tiden för kontrollen styrks skriftligen med ett servicecertifikat. Vi rekommenderar:

- Välj lämpligt kontrollintervall utifrån hur instrumentet används.
- Låt **Hilti-service** för mätteknik kontrollera instrumentet om det har utsatts för större påfrestningar än vanligt eller om du ska utföra viktiga mätarbeten. Lämna dock alltid in instrumentet för kontroll minst en gång om året.

Den kontroll som utförs av **Hilti-service** för mätteknik befriar inte användaren från ansvaret att kontrollera mätinstrumentet före och under pågående arbete.



## 9 Transport och förvaring

### Transport av batteridrivna insatsverktyg och batterier

#### FÖRSIKTIGHET

#### Oavsiktlig start under transport. !

- ▶ Transportera alltid produkten utan insatta batterier.
- ▶ Ta ut batteriet/batterierna.
- ▶ Transportera aldrig batterierna löst liggande. Under transport ska batterierna skyddas mot alltför hårda stötar och vibrationer samt hållas isolerade från eventuella ledande material eller andra batterier så att de inte kommer i kontakt med andra batteripoler och orsakar en kortslutning. **Observera lokala transportföreskrifter för batterier.**
- ▶ Batterier får inte skickas per post. Vänd dig till ett fraktbolag om du vill skicka intakta batterier.
- ▶ Kontrollera produkt och batterier före varje användning samt före och efter längre transport för att se till att de inte är skadade.

### Förvaring av batteridrivna insatsverktyg och batterier

#### VARNING

#### Oavsiktlig skada på grund av trasiga eller läckande batterier. !

- ▶ Förvara alltid produkten utan insatta batterier.
- ▶ Förvara produkt och batterier svalt och torrt. Följ de temperaturgränsvärden som anges i den tekniska informationen. 138
- ▶ Förvara inte batterierna i batteriladdaren. Ta alltid ur batteriet ur laddaren när laddningen är klar.
- ▶ Förvara aldrig batterier i solen, på värmekällor eller bakom glas.
- ▶ Förvara produkt och batterier utom räckhåll för barn och obehöriga personer.
- ▶ Kontrollera produkt och batterier före varje användning samt före och efter längre tids förvaring för att se till att de inte är skadade.

## 10 Felsökning

Observera batteriets statusindikering vid alla störningar. Se kapitel **Indikeringar för litiumjonbatterier** 137.

Kontakta **Hilti Service** om det uppstår ett fel som inte finns med i den här tabellen eller som du inte lyckas åtgärda på egen hand.

Fel	Möjlig orsak	Lösning
Batteriets lysdioder indikerar ingenting.	Fel på batteriet.	▶ Kontakta <b>Hilti-service</b> .
Batteriet hakar inte i med ett hörbart klick.	Batteriets låsmekanism är smutsig.	▶ Rengör låsmekanismen och sätt i batteriet igen.
Kraftig värmeutveckling i produkten eller batteriet.	Elektriskt fel	▶ Stäng av produkten omedelbart, ta ut batteriet och syna det, låt det svalna och kontakta <b>Hilti-service</b> .

## 11 Avfallshantering

#### VARNING

**Risk för personskada på grund av felaktig avfallshantering!** Hälsorisk på grund av läckande gaser eller syror.

- ▶ Skicka aldrig iväg skadade batterier!
- ▶ Täck anslutningarna med ett icke ledande material för att förhindra kortslutningar.
- ▶ Kassera batterier så att de inte kan hamna i händerna på barn.
- ▶ Kassera batteriet hos din **Hilti Store** eller vänd dig till närmaste återvinningscentral.

**Hilti**-produkter är till stor del tillverkade av återvinningsbara material. En förutsättning för återvinning är att materialen separeras på rätt sätt. I många länder tar **Hilti** tillbaka din gamla enhet för återvinning. Fråga **Hilti** kundservice eller din säljare.





► Kasta inte elverktyg, elektronisk apparatur och batterier i hushållssoporna.

## 12 Tillverkargaranti

► Vänd dig till din lokala Hilti-representant om du har frågor om garantivillkoren.

## 13 Ytterligare information

Tillbehör, systemprodukter och mer information om din produkt hittar du **här**.

### RoHS (föreskrifter för begränsning av användningen av farliga ämnen)

根据 SJ/T 11364-2014 的有害物质材料披露  
Hazardous substances material disclosure according to SJ/T 11364-2014

Product type: Line Laser  
Products: PR 4-22 01; PR 40-22 01; PR 40G-22 01; PR 400-22 01;

零件名称 Part name	有害物质 Hazardous substances					
	铅 Lead (Pb)	汞 Mercury (Hg)	镉 Cadmium (Cd)	六价铬 Hexavalent Chromium (Cr(VI))	多溴联苯 Polybrominated biphenyls (PBB)	多溴二苯醚 Polybrominated biphenylethers (PBDE)
手柄 PR 4XX-22 件 Grip PR 4XX-22 assy	○	○	○	○	○	○
识别牌 PR 40-22 印刷的 Identification plate PR 40-22 printed	○	○	○	○	○	○
铭牌 PR 40-22 Nameplate PR 40-22	○	○	○	○	○	○
塑料架 PR 4XX-22 件 Holder PR 4XX-22 assy	○	○	○	○	○	○
螺钉 Screws	○	○	○	○	○	○
外壳 PR 4XX-22 件 Housing PR 4XX-22 assy	○	○	○	○	○	○
外壳 PR 40X-22 件 Housing PR 40X-22 assy	○	○	○	○	○	○
橡皮塞 PR 3-HVSG Blanking plug PR 3-HVSG	○	○	○	○	○	○
电缆扎带 100x2.5 Cable tie 100x2,5	○	○	○	○	○	○
以下表格均依据 SJ/T 11364 通则制定。 O: 表示该有害物质在该部件所有均质材料中的含量均在 GB/T 26572 标准规定的限量要求以下。 X: 表示该有害物质至少在该部件的某一均质材料中的含量超出 GB/T 26572 标准规定的限量要求。 (企业可基于其实际情况在包装箱内提供“X”标识的详细技术说明。)  The following tables are prepared in accordance with the provision of SJ/T 11364. O: Indicates that said hazardous substances contained in all of the homogeneous materials for this part is below the limit requirement of GB/T 26572 X: Indicates that said hazardous substances contained in at least one of the homogeneous materials used for this part is above the limit requirement of GB/T 26572. (Enterprises may further provide in this box technical explanation for marking "X" based on their actual circumstances.)						

Tabellen gäller för den kinesiska marknaden.





## Declaration of the Presence Condition of the Restricted Substances Marking

單元 Unit	限用物質及其化學符號 Restricted substances and its chemical symbols					
	鉛 Lead (Pb)	汞 Mercury (Hg)	鎘 Cadmium (Cd)	六價鉻 Hexavalent Chromium (Cr (VI))	多溴聯苯 Polybrominated biphenyls (PBB)	多溴二苯醚 Polybrominated biphenylethers (PBDEs)
設備名稱： Equipment name: Line laser						
型號（型式）： Type designation: PR 4-22 01 PR 40-22 01 PR 40G-22 01 PR 400-22 01						
握把 PR 4XX-22 組裝 Grip PR 4XX-22 assy	o	o	o	o	o	o
印刷識別牌 PR 40-22 Identification plate PR 40-22 printed	o	o	o	o	o	o
銘牌 PR 40-22 Nameplate PR 40-22	o	o	o	o	o	o
支架 PR 4XX-22 組裝 Holder PR 4XX-22 assy	o	o	o	o	o	o
螺釘 Screws	o	o	o	o	o	o
外殼 PR 4XX-22 組裝 Housing PR 4XX-22 assy	o	o	o	o	o	o
外殼 PR 40X-22 組裝 Housing PR 40X-22 assy	o	o	o	o	o	o
橡皮塞 PR 3-HVSG Blanking plug PR 3-HVSG	o	o	o	o	o	o
電纜紮帶 100x2,5 Cable tie 100x2,5	o	o	o	o	o	o
備考 1. “超出 0.1 wt %” 及 “超出 0.01 wt %” 係指限用物質之百分比含量超出百分比含量基準值。 Note 1: “Exceeding 0.1wt.% and exceeding 0.01wt.%” indicate that the percentage contain of the restricted substance exceeds the reference percentage value of presence condition. 備考 2. “o” 係指該項限用物質之百分比含量未超出百分比含量基準值。 Note 2: “o” – indicates that the percentage contain of the restricted substance does not exceeds the percentage of reference value of presence. 備考 3. “-” 係指該項限用物質為排除項目。 Note 3: The “-” indicates that the restricted substance corresponds to the exemption.						

Denna tabell gäller för den taiwanesiska marknaden.

## 14 Hilti-litiumjonbatterier

### Anvisningar för säkerhet och användning

I denna dokumentation används begreppet batteri för Hiltis uppladdningsbara litiumjonbatterier där flera litiumjonceller har slagits samman. De är avsedda för Hiltis elverktyg och får endast användas till dessa. Använd endast originalbatterier från **Hilti**!

### Beskrivning

**Hilti**-batterier är utrustade med cellhanterings- och cellskyddssystem.

Batterierna består av celler som innehåller lagringsmaterial av litiumjoner, vilka möjliggör en hög specificerad energitäthet. Litiumjoncellerna utsätts för en väldigt liten minneseffekt, men reagerar kraftigt på ovarsam hantering, fullständig urladdning eller höga temperaturer.

De produkter som är godkända för **Hilti**-batterier hittar du i din **Hilti Store** eller på: [www.hilti.group](http://www.hilti.group)

### Säkerhet

- ▶ **Observera följande säkerhetsanvisningar för säker hantering och användning av litiumjonbatterier.** Om åtgärderna inte följs kan det leda till hudirritation, svåra frätskador, kemiska brännskador, bränder och/eller explosioner.
- ▶ Hantera batterierna varsamt för att undvika skador och läckage av hälsovådliga syror!
- ▶ Batterier får absolut inte modifieras eller manipuleras!
- ▶ Batterier får inte tas isär, klämmas, hettas upp över 80 °C eller brännas.



- ▶ Använd inte och ladda inte batterier som har utsatts för slag eller på annat sätt är skadade. Kontrollera batterierna regelbundet för att se om de uppvisar tecken på skador.
- ▶ Använd aldrig återvunna eller reparerade batterier.
- ▶ Använd aldrig batteriet eller ett batteridrivet elverktyg som slagverktyg.
- ▶ Utsätt aldrig batterierna för direkt solljus, förhöjda temperaturer, gnistor eller öppna lågor. Detta kan leda till explosioner.
- ▶ Rör inte batteripolerna med dina fingrar, verktyg, smycken eller andra elektriskt ledande föremål av metall. Detta kan skada batteriet och orsaka såväl materiella skador som personskador.
- ▶ Håll batterierna borta från regn, väta och vätskor. Fukt som tränger sig in kan orsaka kortslutningar, elstötar, brännskador och explosioner.
- ▶ Använd endast batteriladdare och elverktyg som är avsedda för denna typ av batteri. Läs också igenom uppgifterna i motsvarande bruksanvisning.
- ▶ Använd inte och förvara inte batteriet i explosionsfarliga miljöer.
- ▶ Om batteriet är så hett att du inte kan ta i det kan det vara defekt. Ställ batteriet på en plats där inget riskerar att fatta eld och på betryggande avstånd från brännbart material. Låt batteriet svalna. Om batteriet efter en timme fortfarande är så hett att det inte går att ta i är det defekt. Följ anvisningarna i kapitel **Åtgärder vid batteribrand**.

### Hantering av skadade batterier

- ▶ Kontakta alltid din **Hilti**-servicepartner om ett batteri är skadat.
- ▶ Använd aldrig ett batteri som läcker syra.
- ▶ Undvik att läckande batterisyra kommer i direkt kontakt med ögonen eller huden. Bär alltid skyddshandskar och skyddsglasögon i samband med hantering av batterisyra.
- ▶ Använd ett för ändamålet godkänt kemiskt rengöringsmedel för att få bort batterisyra som läckt ut. Observera lokala rengöringsföreskrifter för batterisyra.
- ▶ Lägg det defekta batteriet i en icke brännbar behållare och täck det med torr sand, kritpulver (CaCO<sub>3</sub>) eller silikat (vermikulit). Sätt slutligen på locket så att det är lufttätt och förvara behållaren långt ifrån brännbara gaser, vätskor eller föremål.
- ▶ Kassera behållaren hos din **Hilti Store** eller vänd dig till närmaste återvinningscentral. **Observera lokala transportföreskrifter för skadade batterier.**

### Hantering av batterier som slutat fungera

- ▶ Se upp om batteriet beter sig onormalt, t.ex. om det inte laddar korrekt, har ovanligt lång laddningstid, uppvisar märkbart minskad arbetskapacitet, ovanliga LED-aktiviteter eller om det läcker batterisyra. Detta är tecken på invändiga problem.
- ▶ Kontakta **Hilti**-service om du misstänker att batteriet har ett invändigt problem.
- ▶ Om batteriet slutat fungera, inte längre vill ladda eller om det läcker batterisyra måste du kassera det. Se kapitel **Underhåll och avfallshantering**.

### Åtgärder vid batteribrand



#### **WARNING**

**Faror vid batteribrand!** Brinnande batterier utsöndrar farliga och explosiva vätskor och ångor som kan leda till frätskador, brännskador eller explosioner.

- ▶ Använd din personliga skyddsutrustning när du ska släcka en batteribrand.
- ▶ Se till att det finns god ventilation så att farliga och explosiva gaser kan ledas bort.
- ▶ Lämna rummet omedelbart vid intensiv rökutveckling.
- ▶ Uppsök läkare om du upplever irritation i luftvägarna.
- ▶ Ring 112 innan du påbörjar släckningsförsök.
- ▶ Släck batteribränder med enbart vatten från längsta möjliga avstånd. Pulversläckare och brandfilter har ingen verkan på litiumjonbatterier. Bränder i batteriets närhet kan bekämpas med vedtagna släckningsmedel.
- ▶ Försök inte att flytta på stora mängder brinnande batterier. Avlägsna icke berörda material i batteriets närhet för att isolera de berörda batterierna.

### Om ett batteri ryker, brinner eller inte svalnar:

- ▶ Ta upp batteriet med en spade och lägg det i en hink med vatten. Den kylande effekten minskar den övergripande risken för brand i de battericeller som ännu inte uppnått en kritisk temperatur.
- ▶ Låt batteriet ligga i hinken 24 timmar, tills det har svalnat helt.
- ▶ Se kapitel **Hantering av skadade batterier**.

### Uppgifter för transport och förvaring

- ▶ Omgivningstemperatur mellan -17°C och +60°C / 1°F och 140°F.



- ▶ Förvaringstemperatur mellan -20°C och +40°C / -4°F och 104°F.
- ▶ Förvara inte batterierna i batteriladdaren. Ta alltid ur batteriet ur laddaren när laddningen är klar.
- ▶ Förvara batterierna torrt och svalt. En sval förvaring förlänger batteriets livslängd. Förvara aldrig batterierna i direkt solsken, på värmeelement eller bakom glasrutor.
- ▶ Batterier får inte skickas per post. Vänd dig till ett fraktbolag om du vill skicka intakta batterier.
- ▶ Transportera aldrig batterierna liggande löst. Under transport ska batterierna skyddas mot alltför hårda stötar och vibrationer samt hållas isolerade från eventuella ledande material eller andra batterier så att de inte kommer i kontakt med andra batteripoler och orsakar en kortslutning. **Observera lokala transportföreskrifter för batterier.**

### Underhåll och avfallshantering

- ▶ Håll batteriet rent och fritt från olja och fett. Undvik onödigt damm eller smuts på batteriet. Rengör batteriet med en torr och mjuk pensel eller en ren och torr trasa.
- ▶ Använd aldrig ett batteri med tilltäppta ventilationsspringor. Rengör ventilationsspringorna försiktigt med en torr och mjuk borste.
- ▶ Förhindra att främmande partiklar tränger in.
- ▶ Låt ingen fukt tränga in i batteriet. Om det trängt in fukt i batteriet ska du hantera det som ett skadat batteri och isolera det i en icke brännbar behållare.
  - ▶ Se kapitel **Hantering av skadade batterier.**
- ▶ Bristfällig avfallshantering kan orsaka hälsorisker på grund av läckande gaser eller vätskor. Kassera batteriet hos din **Hilti Store** eller vänd dig till närmaste återvinningscentral. **Observera lokala transportföreskrifter för skadade batterier.**
- ▶ Batterier får inte kastas i hushållssoporna.
- ▶ Kassera batterier så att de inte kan hamna i händerna på barn. Täck anslutningarna med ett icke ledande material för att förhindra kortslutningar.

## Original bruksanvisning

### 1 Informasjon om bruksanvisningen

#### 1.1 Om denne bruksanvisningen

- **Advarsel!** Før du tar i bruk produktet må du sørge for å ha lest og forstått den medfølgende bruksanvisningen, herunder instruksjonene, sikkerhets- og varselinformasjon, illustrasjoner og spesifikasjoner. Gjør deg særlig kjent med alle instruksjoner, sikkerhets- og varselinformasjon, illustrasjoner, spesifikasjoner samt deler og funksjoner. Ved manglende overholdelse er det fare for elektrisk støt, brann og/eller for alvorlige personskader. Oppbevar bruksanvisningen med alle instruksjoner, sikkerhets- og varselinformasjon for senere bruk.
- **HILTI**-produkter er laget for profesjonell bruk og må kun brukes, vedlikeholdes og repareres av kyndig personale. Dette personalet må informeres spesielt om eventuelle farer som kan oppstå. Produktet og tilleggsutstyret kan utgjøre en fare hvis det betjenes av ukvalifisert personale eller ikke brukes på tiltenkt måte.
- Den medfølgende bruksanvisningen er i tråd med det aktuelle tekniske nivået på trykktidspunktet. Du finner alltid den mest oppdaterte versjonen på nettet på Hiltis produktside. Følg lenken eller QR-koden i denne bruksanvisningen, merket med symbolet
- Pass på at bruksanvisningen følger med produktet når det overlates til andre personer.

#### 1.2 Symbolforklaring

##### 1.2.1 Farehenvisninger

Farehenvisninger advarer mot farer under håndtering av produktet. Følgende signalord benyttes:



#### **FARE!**

- ▶ For en umiddelbart truende fare som kan føre til alvorlige personskader eller død.



**⚠ ADVARSEL**

**ADVARSEL !**

► Varsler en mulig fare som kan føre til alvorlige personskader eller død.

**⚠ FORSIKTIG**

**FORSIKTIG !**

► Varsler om en mulig farlig situasjon som kan føre til personskade eller materiell skade.

**1.2.2 Symboler i bruksanvisningen**

Følgende symboler benyttes i denne bruksanvisningen:

	Følg bruksanvisningen
	Informasjon om bruk og andre nyttige opplysninger
	Kryssreferanse
	Håndtering av resirkulerbare materialer
	Ikke kast elektriske apparater eller batterier i husholdningsavfallet
	<b>Hilti</b> Li-ion-batteri
	<b>Hilti</b> Lader

**1.2.3 Symboler i illustrasjoner**

Følgende symboler benyttes i illustrasjonene:

<b>2</b>	Disse tallene viser til illustrasjonen i begynnelsen av denne bruksanvisningen.
3	Nummereringen i illustrasjoner henviser til viktige arbeidstrinn eller viktige komponenter for arbeidstrinnene. I teksten i blir disse arbeidstrinnene eller komponentene markert med tilhørende numre, f.eks. <b>(3)</b> .
11	Posisjonsnumrene benyttes i illustrasjonen <b>Oversikt</b> og henviser til numrene på forklaringsteksten i avsnittet <b>Produktoversikt</b> .
	Dette symbolet betyr at håndtering av produktet krever stor grad av oppmerksomhet.

**1.3 Produktavhengige symboler**

**1.3.1 Generelle symboler**

Symboler som benyttes på produktet.

	Produktet støtter NFC-teknologi som er kompatibel med iOS- og Android-plattformer.
Li-Ion	Li-ion-batteri
	Bruk aldri batteriet som slagverktøy.
	Ikke mist ned batteriet. Ikke bruk et batteri som har vært utsatt for støt eller er skadet på annen måte.
	Benyttet <b>Hilti</b> li-ion-batteriserie. Følg anvisningene i kapittelet <b>Forskriftsmessig bruk</b> .
	Dersom produktet er påført dette, er produktet sertifisert av et sertifiseringsorgan for det amerikanske og canadiske markedet i henhold til gjeldende standarder.



## 1.4 På produktet

### Laserinformasjon

	<p><b>LASERSTRÅLING! IKKE SE INN I STRÅLEN!</b></p> <p>Produktet samsvarer med laserklasse 2, basert på standarden IEC60825-1/EN60825-1:2014 og er i overensstemmelse med CFR 21 § 1040 (Laser Notice 56).</p> <p>Dette produktet er et forbrukerlaserprodukt og oppfyller kravene i EN 50689:2021.</p>
--	---

## 2 Sikkerhet

### 2.1 Generelle sikkerhetsanvisninger for måleverktøy

**⚠ ADVARSEL!** Les alle sikkerhetsanvisninger og andre anvisninger. Måleverktøy kan medføre farer hvis de behandles ufagmessig. Manglende overholdelse av sikkerhetsanvisningene og instruksene nedenfor kan føre til skader på måleverktøyet og/eller alvorlige personskader.

Overhold alle sikkerhetsanvisninger og instruksjoner i hele bruksperioden.

#### Sikkerhet på arbeidsplassen

- ▶ **Hold arbeidsområdet rent og godt opplyst.** Rotete eller dårlig belyste arbeidsområder kan føre til ulykker.
- ▶ **Ikke bruk produktet i eksplosjonsfarlige omgivelser der det befinner seg brennbare væsker, gasser eller støv.**
- ▶ **Hold barn og andre personer på sikker avstand mens produktet brukes.**
- ▶ **Produktet må bare brukes innenfor de definerte bruksgrensene.**
- ▶ **Følg nasjonale forskrifter for ulykkesforebygging.**

#### Elektrisk sikkerhet

- ▶ **Hold produktet unna regn og fuktighet.** Hvis fuktighet trenger inn, kan dette føre til kortslutning, elektrisk støt, forbrenninger og eksplosjoner.
- ▶ **Selv om produktet er beskyttet mot inntrenging av fuktighet, bør du likevel tørke av det før du setter det i transportbeholderen.**

#### Personsikkerhet

- ▶ **Vær oppmerksom, pass på hva du gjør, og gå fornuftig fram under arbeidet med et måleverktøy. Ikke bruk måleverktøy når du er trøtt eller påvirket av narkotika, alkohol eller medikamenter.** Et øyeblikks uoppmerksomhet ved bruk av måleverktøyet kan være nok til å forårsake alvorlige personskader.
- ▶ **Unngå uhensiktsmessige arbeidsposisjoner. Sørg for å stå stødig og i balanse.**
- ▶ **Bruk personlig verneutstyr.** Bruk av personlig verneutstyr reduserer risikoen for personskader.
- ▶ **Ikke sett verneanordninger ut av drift og ikke fjern informasjons- og varselskilt.**
- ▶ **Unngå utilsiktet start. Forsikre deg om at måleverktøyet er slått av før du kobler det til stikkkontakten eller batteriet, løfter eller flytter på det.**
- ▶ **Bruk produktet og tilbehøret i samsvar med disse instruksene og slik det er foreskrevet for denne typen apparater. Ta hensyn til arbeidsforholdene og arbeidet som skal utføres.** Brukes produkter på andre områder enn tiltenkte bruksområder, kan dette føre til farlige situasjoner.
- ▶ **Ikke føl deg for trygg og ikke bryt sikkerhetsreglene for måleverktøy, heller ikke når du etter lang tids bruk er blitt fortrolig med måleverktøyet.** Et øyeblikks uaktsomhet kan føre til alvorlige personskader.
- ▶ **Måleverktøyet må ikke brukes i nærheten av medisinske apparater.**

#### Bruk og behandling av måleverktøyet

- ▶ **Bruk produktet og tilbehøret bare i teknisk feilfri stand.**
- ▶ **Oppbevar måleverktøy som ikke brukes, utenfor barns rekkevidde. Ikke la personer som ikke er fortrolige med produktet, eller ikke har lest instruksjonene, bruke verktøyet.** Måleverktøy er farlige når de brukes av uerfarne personer.
- ▶ **Sørg for grundig stell av måleverktøy. Kontroller at bevegelige deler på måleverktøyet fungerer feilfritt og ikke klemmes fast, og om deler er brukket eller skadet, slik at dette innvirker på måleverktøyets funksjon. Få skadde deler reparert før måleverktøyet brukes.** Mange ulykker skyldes dårlig vedlikeholdte måleverktøy.
- ▶ **Produktet må ikke modifiseres eller manipuleres.** Endringer og modifikasjoner som ikke uttrykkelig er tillatt av Hilti, kan begrense brukerens rett til å ta i bruk produktet.



- ▶ **ør viktige målinger og etter et fall i bakken eller andre mekaniske påkjenninger, må måleverktøyet nøyaktighet kontrolleres.**
- ▶ **I prinsippet kan måleresultatene bli påvirket av bestemte betingelser i omgivelsene.** Dette kan f.eks. være nærhet til apparater som lager sterke magnetiske eller elektromagnetiske felt, vibrasjoner og temperaturendringer.
- ▶ **Raskt skiftende målebetingelser kan føre til feil måleresultater.**
- ▶ **Hvis produktet blir flyttet fra sterk kulde til varme omgivelser eller omvendt, må produktet akklimatiseres før bruk.** Store temperaturforskjeller kan føre til feiloperasjoner og uriktige måleresultater.
- ▶ **Ved bruk av adaptere og tilbehør må det kontrolleres at tilbehøret er festet på en sikker måte.**
- ▶ **Selv om måleverktøyet er konstruert for krevende bruk på byggeplasser, må det behandles forsiktig på lik linje med andre optiske og elektriske produkter (kikkerter, briller, fotoapparat).**
- ▶ **Overhold angitte driftstemperaturer og lagringstemperaturer.**

## 2.2 Ekstra sikkerhetsanvisninger for lasermåleverktøy

- ▶ **Ved ukyndig åpning av produktet kan det sendes ut laserstråling som overstiger klasse 2.** Få alltid produktet reparert av Hilti Service.
- ▶ **Arbeidsplassen må sikres. Under oppstilling av produktet må du passe på at du ikke retter laserstrålen mot andre personer eller mot deg selv.** Laserstrålene skal gå langt over eller under øyehøyde.
- ▶ Hold laservinduet rent for å unngå feilmålinger.
- ▶ Kontroller at produktet er nøyaktig før måling/bruk og flere ganger under bruken.
- ▶ Målinger i nærheten av reflekterende objekter eller overflater, gjennom glassruter eller lignende materiale kan føre til feilaktige resultater.
- ▶ Monter produktet på en egnet holder, på et stativ eller plasser det på et jevnt underlag.
- ▶ Arbeid med målestenger i nærheten av høyspentledninger er ikke tillatt.
- ▶ Påse at ingen andre lasermåleverktøy benyttes i nærheten som kan påvirke dine målinger.
- ▶ Ikke la laserstråler sendes over uovervåkede områder.

## 2.3 Ytterligere sikkerhetsinformasjon

- ▶ Bruk produktet og tilbehøret bare når det er i teknisk feilfri stand.
- ▶ Ikke foreta manipulering eller endring av produktet eller tilbehøret.
- ▶ Fare for personskade på grunn av verktøy og/eller tilbehør som faller ned. Kontroller før arbeidet påbegynnes at batteri og montert tilbehør er godt festet.

## 2.4 Elektromagnetisk kompatibilitet

Selv om apparatet oppfyller kravene i de relevante direktivene, kan **Hilti** ikke utelukke følgende:

- Apparatet kan forstyrre andre apparater (f.eks. navigasjonsanordninger på fly).
- Apparatet kan bli forstyrret av kraftig stråling, og dette kan føre til feilfunksjon.

Kontroller måleresultatene under slike forhold eller hvis du av andre grunner er usikker på resultatene.

## 2.5 Aktsom håndtering og bruk av batterier

- ▶ **Ta hensyn til følgende sikkerhetsanvisninger for sikker håndtering og bruk av li-ion-batterier.** Manglende overholdelse kan føre til hudirritasjoner, alvorlige etseskader, kjemiske forbrenninger, brann og/eller eksplosjoner.
- ▶ Bruk kun batterier i teknisk feilfri stand.
- ▶ Behandle batterier med omhu for å unngå skader og forhindre at svært helseskadelige væsker lekker ut!
- ▶ Batterier må under ingen omstendigheter modifiseres eller manipuleres!
- ▶ Batteriene må ikke tas fra hverandre, klemmes, varmes opp over 80 °C (176 °F) eller brennes.
- ▶ Ikke bruk eller lad opp batterier som har vært utsatt for et støt eller er skadet på annen måte. Kontroller batteriene regelmessig for å se etter tegn på skader.
- ▶ Bruk aldri resirkulerte eller reparerte batterier.
- ▶ Ikke bruk batteriet eller et batteridrevet elektroverktøy som slagverktøy.
- ▶ Utsett aldri batterier for direkte sollys, høy temperatur, gnistdannelse eller åpen flamme. Dette kan føre til eksplosjoner.
- ▶ Ikke berør batteripolene med fingrene, verktøy, smykker eller andre elektrisk ledende gjenstander. Dette kan skade batteriet samt forårsake materielle skader og personskader.



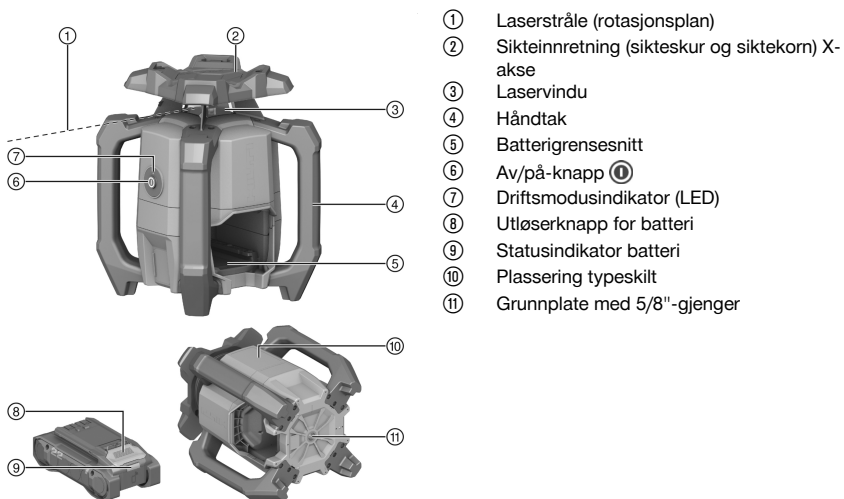
- ▶ Hold batteriene unna regn, fuktighet og væsker. Hvis fuktighet trenger inn, kan dette føre til kortslutning, elektrisk støt, forbrenninger, brann og eksplosjoner.
- ▶ Bruk kun ladere og elektroverktøy som er beregnet på denne batteritypen. Følg i den forbindelse opplysningene i de tilhørende bruksanvisningene.
- ▶ Ikke bruk eller oppbevar batteriet i eksplosjonsfarlige omgivelser.
- ▶ Hvis batteriet er for varmt til at du kan ta på det, kan det være defekt. Plasser batteriet på et synlig, ikke brennbart sted med tilstrekkelig avstand til brennbare materialer. La batteriet kjølna. Hvis batteriet fremdeles er for varmt til at du kan ta på det etter en time, er det defekt. Kontakt **Hilti** service eller les dokumentet "Informasjon om sikkerhet og bruk av **Hilti** li-ion-batterier".

Følg de spesielle retningslinjene som gjelder for transport, lagring og bruk av litium-ion-batterier. 158

Les informasjonen om sikkerhet og bruk av **Hilti** li-ion-batterier, som du finner ved å skanne QR-koden bakerst i denne bruksanvisningen.

### 3 Beskrivelse

#### 3.1 Oversikt



- ① Laserstråle (rotasjonsplan)
- ② Sikteinnretning (siktetur og siktekorn) X-akse
- ③ Laservindu
- ④ Håndtak
- ⑤ Batterigrønsesnitt
- ⑥ Av/på-knapp
- ⑦ Driftsmodusindikator (LED)
- ⑧ Utløserknapp for batteri
- ⑨ Statusindikator batteri
- ⑩ Plassering typeskilt
- ⑪ Grunnplate med 5/8''-gjenger

#### 3.2 Forskriftsmessig bruk

Det beskrevne produktet er en rotasjonslaser med en roterende, synlig rød laserstråle. Rotasjonslaseren kan brukes horisontalt. Produktet er beregnet for måling, overføring og kontroll av horisontale høydenivåer, som f.eks. overføring av meter- og høyderiss.

- Til dette produktet må det bare benyttes **Hilti** Nuron li-ion-batterier i serien B 22 som er angitt i denne tabellen.
- Til disse batteriene må det bare benyttes **Hilti**-ladere i seriene som står oppført i denne tabellen.

#### 3.3 Følgende inngår i leveransen:

Rotasjonslaser, lasermottaker PRA 4, holder til lasermottaker PRA 83, 2 stk. AA-batterier (ikke i alle markeder), bruksanvisning, produsentsertifikat, koffert

I tillegg finner du godkjente systemprodukter til produktet hos nærmeste **Hilti Store** eller under: [www.hilti.group](http://www.hilti.group)

#### 3.4 Av/på-knappens funksjoner

Rotasjonslaseren slås på eller av ved å trykke på av/på-knappen.



I tillegg kan følgende funksjoner aktiveres med av/på-knappen:

- Ved å trykke på knappen i  $\geq 10$  sekunder når rotasjonslaseren er slått av, slås den på med deaktivert støtvarsling. 152

### 3.5 Lasermottaker

**Hilti** lasermottaker viser digitalt avstanden mellom den innfallende laserstrålen (laserplanet) i deteksjonsfeltet og markeringssporet på lasermottakeren. Laserstrålen kan også mottas over lengre avstander.

### 3.6 Automatisk utkobling

Det skjer en automatisk utkobling når ingen nivellering oppnås fordi rotasjonslaseren:

- heller for mye i forhold til horisontalen
- har et internt mekanisk problem
- er brakt ut av loddrett på grunn av vibrasjoner eller støt

Etter utkobling slås rotasjonen av, og driftsmodusindikatoren blinker raskt oransje.

Slå rotasjonslaseren av og på igjen. Hvis problemet vedvarer, må du kontakte **Hilti** service.

### 3.7 Støtvarslingsfunksjon

Hvis rotasjonslaseren bringes ut av nivå under bruk, kobler produktet over til varslingsmodus ved hjelp av den innebygde støtvarslingsfunksjonen. Støtvarslingsfunksjonen aktiveres først to minutter etter oppnådd nivellering.

Når rotasjonslaseren er i varslingsmodus:

- blinker driftsmodusindikatoren langsomt oransje
- stopper rotasjonshodet og laserstrålen slukner

### 3.8 Driftsmodusindikator

Rotasjonslaseren har en driftsmodusindikator som viser forskjellige driftsmoduser.

Tilstand	Betydning
Driftsmodusindikatoren lyser konstant grønt.	Rotasjonslaseren er slått på, nivellert og fungerer som den skal.
Driftsmodusindikatoren blinker langsomt grønt.	Rotasjonslaseren nivelleres.
Driftsmodusindikatoren lyser oransje.	Støtvarslingsfunksjonen er deaktivert. Rotasjonslaseren er slått på, nivellert og fungerer som den skal.
Driftsmodusindikatoren blinker langsomt oransje.	Støtvarslingsfunksjonen er deaktivert. Rotasjonslaseren nivelleres.
Driftsmodusindikatoren blinker raskt oransje.	Det er en feil ved rotasjonslaseren. Kontroller oppstillingen av rotasjonslaseren (f.eks. et plant underlag uten rystelser, osv.)
Driftsmodusindikatoren blinker rødt (3 ganger lenge, 3 ganger kort, 3 ganger lenge, pause).	Rotasjonslaseren er defekt. Kontakt <b>Hilti</b> service.

### 3.9 Indikatorer for li-ion-batteriet

**Hilti** Nuron li-ion-batterier kan indikere ladetilstand, feilmeldinger og batteriets tilstand.

#### 3.9.1 Indikatorer for ladetilstand og feilmeldinger

##### ADVARSEL

**Fare for personskader på grunn av batteri som faller ned!**

- ▶ Når du har satt i batteriet og trykket på utløserknappen, må du kontrollere at batteriet igjen klikker på plass i produktet som brukes.

For å få frem en av følgende indikatorer, trykker du kort på batteriets utløserknapp.

Ladetilstanden samt eventuelle feil indikeres også hele tiden så lenge det tilkoblede produktet er slått på.





Tilstand	Betydning
Fire (4) lysdioder (LED) lyser konstant grønt	Ladetilstand: 100 % til 71 %
Tre (3) lysdioder (LED) lyser konstant grønt	Ladetilstand: 70 % til 51 %
To (2) lysdioder (LED) lyser konstant grønt	Ladetilstand: 50 % til 26 %
Én (1) lysdiode (LED) lyser konstant grønt	Ladetilstand: 25 % til 10 %
Én (1) lysdiode (LED) blinker langsomt grønt	Ladetilstand: < 10 %
Én (1) lysdiode (LED) blinker raskt grønt	Li-ion-batteriet er helt utladet. Lad batteriet. Hvis lysdioden fortsatt blinker raskt etter at batteriet er ladet, kontakter du <b>Hilti</b> service.
Én (1) lysdiode (LED) blinker raskt gult	Li-ion-batteriet eller det tilkoblede produktet er overbelastet, for varmt eller for kaldt eller det foreligger en annen feil. Bring produktet og batteriet til anbefalt arbeidstemperatur, og ikke overbelast produktet når du bruker det. Hvis meldingen vedvarer, kontakter du <b>Hilti</b> service.
Én (1) lysdiode (LED) lyser gult	Li-ion-batteriet og det tilkoblede produktet er ikke kompatible. Kontakt <b>Hilti</b> service.
Én (1) lysdiode (LED) blinker raskt rødt	Li-ion-batteriet er sperret og kan ikke brukes lenger. Kontakt <b>Hilti</b> service.

### 3.9.2 Indikering av batteriets tilstand

For å sjekke tilstanden til batteriet holder du utlaserknappen inne i over tre sekunder. Systemet registrerer ikke mulige funksjonsfeil på batteriet som følge av skjødesløs bruk, som f.eks. at det er mistet ned, er påført hull eller skader forårsaket av eksterne varmekilder osv.

Tilstand	Betydning
Alle LED-ene lyser som løpelys og deretter lyser én (1) LED konstant grønt.	Batteriet kan brukes videre.
Alle LED-ene lyser som løpelys og deretter blinker én (1) LED raskt gult.	Kartlegging av batteriets tilstand kunne ikke fullføres. Gjenta prosedyren eller kontakt <b>Hilti</b> service.
Alle LED-ene lyser som løpelys og deretter lyser én (1) LED konstant rødt.	Hvis et tilkoblet produkt fortsatt kan brukes, er den gjenværende batterikapasiteten under 50 %. Hvis et tilkoblet produkt ikke lenger kan brukes, er batteriets levetid over og batteriet må skiftes ut. Kontakt <b>Hilti</b> service.

## 4 Tekniske data

### 4.1 Produktinformasjon

Produktgenerasjon	01
Nominell spenning	21,6 V
Nominell strøm	160 mA
Rekkevidde mottak med PRA 400 (Diameter)	800 m (2 624 ft – 8 in)
Nøyaktighet på 10 m (ved standard omgivelsesbetingelser iht. MIL-STD-810G)	±0,5 mm (±0,02 in)
Rotasjonshastighet	600 o/min
Laserklasse	Synlig, laserklasse 2; EN / IEC 60825-1: 2014
Bølgelengde (λ)	630 nm ... 650 nm



Utgangseffekt (P <sub>0</sub> )	Roterende laserstråle	< 3,5 mW , ≥ 300 o/min
Pulsengde (tp)		490 ns
Pulsfrekvens (f)		1 MHz
Selvnivelleringsområde		±5°
Maks. brukshøyde over referansehøyde		2 000 m (6 561 ft – 8 in)
Maks. relativ luftfuktighet		80 %
Omgivelsestemperatur under drift		-20 °C ... 50 °C (-4 °F ... 122 °F)
Lagringstemperatur		-25 °C ... 63 °C (-13 °F ... 145 °F)
Vekt		2,60 kg  (iht. EPTA-Procedure 01 uten batteri)
Stativgjenger		5/8 in
Falltesthøyde (ved standard omgivelsesbetingelser iht. MIL-STD-810G)		1,5 m (4 ft – 11,1 in)
Beskyttelsesklasse i henhold til IEC 60529		IP66  (uten batteri)
Tilsmussingsgrad iht. IEC 61010-1		2

#### 4.2 Batteri

Batteriets driftsspennning	21,6 V
Vekt batteri	Se kapittelet "Forskriftsmessig bruk"
Omgivelsestemperatur under drift	-17 °C ... 60 °C (1 °F ... 140 °F)
Lagringstemperatur	-20 °C ... 40 °C (-4 °F ... 104 °F)
Batteritemperatur ved ladestart	-10 °C ... 45 °C (14 °F ... 113 °F)

## 5 Klargjøring til arbeidet

### ADVARSEL

#### Fare for personskader på grunn av utilsiktet start!

- ▶ Før batteriet settes i, må du kontrollere at det tilhørende produktet er slått av.
- ▶ Fjern batteriet før du foretar maskininnstillinger eller skifter tilbehørsdeler.

### ADVARSEL

#### Fare for personskader på grunn av kortslutning eller ved at batteriet faller ned!

- ▶ Forsikre deg om at det ikke er fremmedlegemer ved kontaktene på batteriet og kontaktene på produktet før du setter batteriet inn i maskinen.
- ▶ Kontroller at batteriet alltid går riktig i inngrep.

Følg sikkerhets- og varselinformasjonen i denne dokumentasjonen og på produktet.

#### 5.1 Lade batteriet

1. Les bruksanvisningen for laderen før lading.
2. Kontaktene på batteriet og laderen må være rene og tørre.



3. Lad opp batteriet i en godkjent lader. 151

## 5.2 Sette i batteri

### ADVARSEL

**Fare for personskader på grunn av kortslutning eller ved at batteriet faller ned!**

- ▶ Forsikre deg om at det ikke er fremmedlegemer ved kontaktene på batteriet og kontaktene på produktet før du setter batteriet inn i maskinen.
- ▶ Kontroller at batteriet alltid går riktig i inngrep.

1. Lad batteriet helt opp før første gangs bruk.
2. Skyv batteriet inn i produktet til det klikker hørbart på plass.
3. Kontroller at batteriet sitter godt fast.

## 5.3 Ta ut batteri

1. Trykk på batteriets opplåsningsknapp.
2. Trekk batteriet ut av produktet.

## 5.4 Fallsikring

### ADVARSEL

**Fare for personskader** som følge av at verktøy og/eller tilbehør faller ned!

- ▶ Bruk bare verktøynoren som er anbefalt av **Hilti** til produktet.
- ▶ Kontroller festepunktet for verktøynoren for mulige skader før hver bruk.

Følg nasjonale retningslinjer for arbeid i høyden.

Til fallsikring av dette produktet skal du bare bruke **Hilti** verktøynor #2261971.

- ▶ Fest verktøynoren til produktet med løkken slik som vist på bildet. Kontroller at den sitter forsvarlig fast.
- ▶ Fest karabinkroken til en bærende konstruksjon. Kontroller at karabinkroken sitter forsvarlig fast.

Følg bruksanvisningen for **Hilti** verktøynor.

## 6 Betjening

Følg sikkerhetsanvisningene og advarslene i denne dokumentasjonen og på produktet.

### 6.1 Riktig behandling av rotasjonslaseren og batteriet



**Hilti** Nuron li-ion-batterier har ingen beskyttelsesklasse. Batteriet må ikke utsettes for regn og fuktighet.

1. Arbeid i horisontal modus.
2. Legge ned eller transportere i skrå stilling.
  - ▶ I forbindelse med transport av rotasjonslaseren eller når du ikke skal bruke den, må du alltid posisjonere rotasjonslaseren slik at batterirommet og batteriet **ikke** vender opp for at fukt ikke skal kunne trenge inn.


### 6.2 Slå rotasjonslaseren på/av og arbeide horisontalt

Kontroller rotasjonslaserens nøyaktighet før viktige målinger, særlig etter at den har falt i bakken, har vært utsatt for uvanlig mekanisk påvirkning eller har vært lagret over lengre tid.



1. Sett rotasjonslaseren på en jevn og stabil flate uten vibrasjoner og rystelser og monter den på en egnet holder.
    - ▶ Som holder kan du bruke en veggholder eller et stativ. Hellingsvinkelen på oppstillingsflaten skal være maksimalt  $\pm 5^\circ$ .
  2. Trykk på knappen .
  - ▶ Rotasjonslaseren nivelleres. Driftsmodusindikatoren blinker langsomt grønt.
  - ▶ Når nivellering er oppnådd, kobles laserstrålen inn og roterer. Driftsmodusindikatoren blinker først 5 ganger raskt grønt og lyser deretter konstant grønt.
3. Trykk på knappen  på nytt for å slå av rotasjonslaseren.

### 6.3 Deaktivere støtvarslingsfunksjonen


1. Trykk på og hold inne av/på-knappen i  $\geq 10$  sekunder når rotasjonslaseren er slått av.
  - ▶ Rotasjonslaseren slås på med deaktivert støtvarsling.
  - ▶ Driftsmodusindikatoren blinker eller lyser oransje.  152
2. For å aktivere støtvarslingen igjen, slår du av rotasjonslaseren og på igjen ved å trykke kort på av/på-knappen.

## 7 Lasermottaker PRA 4



Den utførlige bruksanvisningen for lasermottakeren PRA 4 finner du  her.

### 7.1 Motta laserstrålen med lasermottakeren

1. Trykk på knappen på lasermottakeren  for å slå på lasermottakeren.
2. Hold lasermottakeren med deteksjonsvinduet rett i planet til laserstrålen.
  - ▶ Mottak av laserstrålen indikeres optisk og akustisk.
  - ▶ Lasermottakeren viser laserplanets avstand til markeringssporet.
  - ▶ Avhengig av bruken flytter du lasermottakeren opp eller ned, til rotasjonsplanet stemmer overens med markeringssporet og lasermottakeren viser verdien "0".
3. Hold lasermottakeren i ro under innrettingen eller fest den. Sørg for fri sikt mellom lasermottaker og rotasjonslaser.

## 8 Pleie og vedlikehold



### ADVARSEL

**Fare for personskader på grunn av isatt batteri !**

- ▶ Ta alltid ut batteriet før stell og vedlikeholdsarbeid!

#### Pleie av produktet

- Fjern forsiktig gjenstridig smuss.
- Rengjør huset bare med en lett fuktet klut. Ikke bruk silikonholdige pleiemidler, ettersom dette kan angripe plastdelene.
- Bruk en ren og tørr klut for å rengjøre kontaktene på produktet.

#### Rengjøre laservinduet

- ▶ Blås støv av laservinduet.
- ▶ Ikke berør laservinduet med fingrene.



For sterke rengjøringsmidler kan lage riper i glasset og dermed påvirke apparatets nøyaktighet.

#### Pleie av li-ion-batterier

- Bruk aldri et batteri med tilstoppede ventilasjonsåpninger. Rengjør ventilasjonsåpningene forsiktig med en tørr og myk børste.
- Unngå at batteriet unødig utsettes for støv eller smuss. Ikke utsett batteriet for høy fuktighet (f.eks. ved å dyppe det i vann eller la det stå ute i regnet).  
Hvis et batteri blir gjennomvått, må det behandles som et skadet batteri. Isoler det i en ikke-brennbar beholder, og kontakt **Hilti service**.



- Hold batteriet fritt for fremmed olje og fett. Ikke la unødige støv eller smuss samle seg på batteriet. Rengjør batteriet med en tørr og myk børste eller en ren og tørr klut. Ikke bruk silikonholdige pleiemidler, ettersom dette kan angripe plastdelene. Ikke berør kontaktene på batteriet, og ikke fjern fettene som fabrikkens har smurt på kontaktene.
- Rengjør huset bare med en lett fuktet klut. Ikke bruk silikonholdige pleiemidler, ettersom dette kan angripe plastdelene.

### Vedlikehold

#### ADVARSEL

**Fare for elektrisk støt!** Ufagmessige reparasjoner på elektriske komponenter kan føre til alvorlig personskade og forbrenninger.

- ▶ Elektriske deler på maskinen må kun repareres av fagfolk.
- Kontroller alle synlige deler regelmessig mht. skade og at alle betjeningselementer fungerer som de skal.
- Ved skader og/eller funksjonsfeil må produktet ikke brukes. Få produktet omgående reparert av **Hilti** service.
- Monter alle beskyttelsesinnretninger etter pleie- og vedlikeholdsarbeid, og kontroller at de fungerer feilfritt.



Av hensyn til sikkerheten må du bare bruke originale reservedeler, forbruksmateriell og tilbehør. Reservedeler, forbruksmateriell og tilbehør som er godkjent av **Hilti**, finner du hos **Hilti Store** eller på: [www.hilti.group](http://www.hilti.group)

### 8.1 Kontrollere målenøyaktighet

For å opprettholde de tekniske spesifikasjonene skal apparatet kontrolleres regelmessig (minst før hver større/relevante måling).

Hvis apparatet faller ned fra stor høyde, må det foretas funksjonskontroll. Under følgende betingelser kan man gå ut fra at apparatet fungerer feilfritt:

- Under fallet ble ikke fallhøyden som er angitt i de tekniske dataene, overskredet.
- Apparatet har fungert feilfritt før fallet.
- Apparatet ble ikke mekanisk skadet i fallet (f.eks. brudd på pentaprismet).
- Apparatet genererer en roterende laserstråle under bruk.

### 8.2 Kontrollere horisontal hoved- og tverrakse

1. Plasser et stativ ca. 20 m fra en vegg og rett inn stativhodet horisontalt ved hjelp av et vater.
2. Monter rotasjonslaseren på stativet og rett inn rotasjonslaseren i forhold til veggen ved hjelp av siktesporet.
3. Bilde a: Fang opp et punkt **(1)** ved hjelp av lasermottakeren og marker punktet på veggen.
4. Drei rotasjonslaseren 90° med urviserne om midtaksen. Høyden på rotasjonslaseren må ikke endres i den forbindelse.
5. Bilde b: Fang opp et punkt **(2)** til ved hjelp av lasermottakeren og marker punktet på veggen.
6. Bilde c og d: Gjenta de to foregående trinnene to ganger til. Fang opp punktene **(3)** og **(4)** ved hjelp av lasermottakeren og marker punktene på veggen.



Ved nøye gjennomføring skal den vertikale avstanden mellom de markerte punktene **(1)** og **(3)** (hovedakse) hhv. punktene **(2)** og **(4)** (tverrakse) være <2 mm (ved 20 m). Ved større avvik skal rotasjonslaseren sendes til **Hilti** service for kalibrering.

### 8.3 Hilti service

**Hilti** service utfører kontrollen. Ved avvik utfører de gjenoppretting og ny kontroll av målevertkøyet i samsvar med spesifikasjonene. Apparatets samsvar med spesifikasjonene på tidspunktet for kontrollen blir bekreftet skriftlig i form av et servicesertifikat. Det anbefales:

- Å velge et egnet kontrollintervall ut fra bruken.
- Etter uvanlig belastning av apparatet, før viktige arbeider, men minst én gang i året må **Hilti** service gjennomføre en kontroll.

Kontrollen som utføres av **Hilti** service, fratar ikke brukeren ansvaret for å kontrollere målevertkøyet før og under bruk.



## 9 Transport og lagring

### Transport av batteridrevne verktøy og batterier

#### **FORSIKTIG**

#### Utisiktet start under transport !

- ▶ Transporter alltid produktene dine uten batterier!
- ▶ Ta ut batteri(er).
- ▶ Batterier må aldri transporteres løst. Under transport må batteriene beskyttes mot kraftige støt og vibrasjoner og isoleres fra ledende materialer og andre batterier, slik at de ikke kan komme i berøring med andre batteripoler og dermed forårsake kortslutning. **Følg lokale transportforskrifter for batterier.**
- ▶ Batterier må ikke sendes i posten. Kontakt et transportfirma hvis du vil sende uskadde batterier.
- ▶ Kontroller produkt og batterier med henblikk på skader før hver bruk samt før og etter lengre transport.

### Lagring av batteridrevne verktøy og batterier

#### **ADVARSEL**

#### Utisiktet skade på grunn av defekte batterier eller lekkasje fra batterier !

- ▶ Oppbevar alltid produktene dine uten batterier!
- ▶ Oppbevar produktet og batterier kjølig og tørt. Ta hensyn til temperaturgrensene som er angitt under tekniske data. 153
- ▶ Ikke oppbevar batterier i laderen. Ta alltid batteriet ut av laderen etter lading.
- ▶ Batterier må aldri oppbevares i solen, på varmekilder eller bak glass.
- ▶ Oppbevar produktet og batterier utenfor barns og uvedkommendes rekkevidde.
- ▶ Kontroller produkt og batterier med henblikk på skader før hver bruk samt før og etter lengre tids lagring.

## 10 Feilsøking

Følg statusindikatoren for batteriet ved alle feil. Se kapittelet **Indikatorer for li-ion-batteriet** 152. Ved feil som ikke står i denne tabellen eller som du selv ikke kan utbedre, må du kontakte **Hilti service**.

Feil	Mulig årsak	Løsning
Lysdiødene på batteriet indikerer ingenting.	Batteriet er defekt.	▶ Kontakt <b>Hilti service</b> .
Batteriet festes ikke med et hørbart klikk.	Festetapp på batteriet er tilsmusset.	▶ Rengjør festetappen og sett batteriet inn igjen.
Kraftig varmeutvikling i produktet eller batteriet.	Elektrisk feil	▶ Slå produktet av umiddelbart, ta ut batteriet, undersøk det, la det avkjøles og kontakt <b>Hilti service</b> .

## 11 Kassering

#### **ADVARSEL**

**Fare for personskade ved ikke-forskriftsmessig kassering!** Gasser eller væsker som lekker ut, utgjør en helsefare.

- ▶ Ikke send skadde batterier i posten eller på annen måte!
- ▶ Dekk til kontaktene med et ikke-ledende materiale for å unngå kortslutning.
- ▶ Kasser batterier slik at de er utilgjengelige for barn.
- ▶ Lever inn batteriet i nærmeste **Hilti Store**, eller kontakt et lokalt renovasjonsfirma.

**Hilti** produkter er i stor grad laget av gjenvinnbare materialer. Riktig materialsortering er en forutsetning for gjenvinning. I mange land tar **Hilti** imot ditt gamle apparat for gjenvinning. Spør **Hilti** kundeservice eller forhandleren.



- ▶ Kast aldri elektroverktøy, elektronisk utstyr eller batterier i husholdningsavfallet!



## 12 Produsentgaranti

- ▶ Når det gjelder spørsmål om garantibetingelser, ber vi deg kontakte din lokale Hilti-partner.

## 13 Ytterligere informasjon

Tilbehør, systemprodukter og ytterligere informasjon om produktet finner du → [her](#).

### RoHS (direktiv for begrensning av bruk av farlige stoffer)

根据 SJ/T 11364-2014 的有害物质材料披露

Hazardous substances material disclosure according to SJ/T 11364-2014

Product type: Line Laser

Products: PR 4-22 01; PR 40-22 01; PR 40G-22 01; PR 400-22 01;

零件名称 Part name	有害物质 Hazardous substances					
	铅 Lead (Pb)	汞 Mercury (Hg)	镉 Cadmium (Cd)	六价铬 Hexavalent Chromium (Cr(VI))	多溴联苯 Polybrominated biphenyls (PBB)	多溴二苯醚 Polybrominated biphenylethers (PBDE)
手柄 PR 4XX-22 件 Grip PR 4XX-22 assy	o	o	o	o	o	o
识别牌 PR 40-22 印刷的 Identification plate PR 40-22 printed	o	o	o	o	o	o
铭牌 PR 40-22 Nameplate PR 40-22	o	o	o	o	o	o
塑料架 PR 4XX-22 件 Holder PR 4XX-22 assy	o	o	o	o	o	o
螺钉 Screws	o	o	o	o	o	o
外壳 PR 4XX-22 件 Housing PR 4XX-22 assy	o	o	o	o	o	o
外壳 PR 40X-22 件 Housing PR 40X-22 assy	o	o	o	o	o	o
橡皮塞 PR 3-HVSG Blanking plug PR 3-HVSG	o	o	o	o	o	o
电缆扎带 100x2.5 Cable tie 100x2,5	o	o	o	o	o	o
<p>以下表格均依据 SJ/T 11364 通则制定。</p> <p>O: 表示该有害物质在该部件所有均质材料中的含量均在 GB/T 26572 标准规定的限量要求以下。</p> <p>X: 表示该有害物质至少在该部件的某一均质材料中的含量超出 GB/T 26572 标准规定的限量要求。 (企业可基于其实际情况在包装箱内提供 “X” 标识的详细技术说明。)</p> <p>The following tables are prepared in accordance with the provision of SJ/T 11364.</p> <p>O: Indicates that said hazardous substances contained in all of the homogeneous materials for this part is below the limit requirement of GB/T 26572</p> <p>X: Indicates that said hazardous substances contained in at least one of the homogeneous materials used for this part is above the limit requirement of GB/T 26572.</p> <p>(Enterprises may further provide in this box technical explanation for marking "X" based on their actual circumstances.)</p>						

Denne tabellen gjelder for markedet Kina.



## Declaration of the Presence Condition of the Restricted Substances Marking

單元 Unit	限用物質及其化學符號 Restricted substances and its chemical symbols					
	鉛 Lead (Pb)	汞 Mercury (Hg)	鎘 Cadmium (Cd)	六價鉻 Hexavalent Chromium (Cr (VI))	多溴聯苯 Polybrominated biphenyls (PBB)	多溴二苯醚 Polybrominated diphenylethers (PBDE)
握把 PR 4XX-22 組裝 Grip PR 4XX-22 assy	o	o	o	o	o	o
印刷識別牌 PR 40-22 Identification plate PR 40-22 printed	o	o	o	o	o	o
銘牌 PR 40-22 Nameplate PR 40-22	o	o	o	o	o	o
支架 PR 4XX-22 組裝 Holder PR 4XX-22 assy	o	o	o	o	o	o
螺釘 Screws	o	o	o	o	o	o
外殼 PR 4XX-22 組裝 Housing PR 4XX-22 assy	o	o	o	o	o	o
外殼 PR 40X-22 組裝 Housing PR 40X-22 assy	o	o	o	o	o	o
橡皮塞 PR 3-HVSG Blanking plug PR 3-HVSG	o	o	o	o	o	o
電纜繫帶 100x2, 5 Cable tie 100x2,5	o	o	o	o	o	o
備考 1. “超出 0.1 wt %” 及 “超出 0.01 wt %” 係指限用物質之百分比含量超出百分比含量基準值。 Note 1: “Exceeding 0.1wt.% and exceeding 0.01wt %” indicate that the percentage contain of the restricted substance exceeds the reference percentage value of presence condition. 備考 2. “o” 係指該項限用物質之百分比含量未超出百分比含量基準值。 Note 2: “o” – indicates that the percentage contain of the restricted substance does not exceeds the percentage of reference value of presence. 備考 3. “-” 係指該項限用物質為排除項目。 Note 3: The “-” indicates that the restricted substance corresponds to the exemption.						

Denne tabellen gjelder for markedet Taiwan.

## 14 Hilti Li-Ion-batterier

### Informasjon om sikkerhet og bruk

I denne dokumentasjonen brukes begrepet batteri om oppladbare Hilti Li-Ion-batterier, der flere Li-Ion-celler er koblet sammen. De er beregnet for Hilti elektroverktøy og skal derfor bare brukes til disse. Bruk bare originale Hilti-batterier!

### Beskrivelse

Hilti-batterier er utstyrt med cellestyrings- og cellebeskyttelsessystemer.

Batteriene består av celler som inneholder litium-ion-lagringsmaterialer som gir mulighet til en høy energitetthet. Li-ion-cellene har svært lav minneeffekt, men er svært følsomme overfor påvirkning fra ytre krefter, dyputlading eller høye temperaturer.

Produktene som er godkjent for Hilti-batterier, finner du i din Hilti Store eller under: [www.hilti.group](http://www.hilti.group)

### Sikkerhet

- ▶ **Ta hensyn til følgende sikkerhetsanvisninger for sikker håndtering og bruk av li-ion-batterier.** Manglende overholdelse kan føre til hudirritasjoner, alvorlige korrosive skader, kjemiske forbrenninger, brann og/eller eksplosjoner.
- ▶ Behandle batterier med omhu for å unngå skader og forhindre at svært helseskadelige væsker lekker ut!
- ▶ Batterier må under ingen omstendigheter modifiseres eller manipuleres!
- ▶ Batteriene må ikke tas fra hverandre, klemmes, varmes opp over 80 °C eller brennes.





- ▶ Ikke bruk eller lad opp batterier som har vært utsatt for et støt eller er skadd på annen måte. Kontroller batteriene regelmessig for å se etter tegn på skader.
- ▶ Bruk aldri resirkulerte eller reparerte batterier.
- ▶ Ikke bruk batteriet eller et batteridrevet elektroverktøy som slagverktøy.
- ▶ Utsett aldri batterier for direkte sollys, høy temperatur, gnistdannelse eller åpen flamme. Dette kan føre til eksplosjoner.
- ▶ Ikke berør batteripolene med fingrene, verktøy, smykker eller andre elektrisk ledende gjenstander. Dette kan skade batteriet samt forårsake materielle skader og personskader.
- ▶ Hold batteriene unna regn, fuktighet og væsker. Hvis fuktighet trenger inn, kan dette føre til kortslutning, elektrisk støt, forbrenninger, brann og eksplosjoner.
- ▶ Bruk kun ladere og elektroverktøy som er beregnet på denne batteritypen. Følg i den forbindelse opplysningene i de tilhørende bruksanvisningene.
- ▶ Ikke bruk eller oppbevar batteriet i eksplosjonsfarlige omgivelser.
- ▶ Hvis batteriet er for varmt til å ta i, kan det være defekt. Plasser batteriet på et synlig, ikke brennbart sted med tilstrekkelig avstand til brennbare materialer. La batteriet kjøle. Hvis batteriet fremdeles er for varmt til å ta i etter en time, er det defekt. Gå frem i henhold til anvisningene i kapitlet **Tiltak ved batteribrann**.

#### Prosedyre ved skadde batterier

- ▶ Kontakt alltid **Hilti service** når et batteri er skadet.
- ▶ Ikke bruk batterier som lekker væske.
- ▶ Unngå øye- og/eller hudkontakt med væsken som renner ut fra batteriet. Bruk alltid vernehansker og vernebriller under håndtering av batterivæske.
- ▶ Fjern batterivæsken som har lekket ut med et godkjent kjemisk rensmiddel. Følg lokale rengjøringsforskrifter for batterivæske.
- ▶ Legg defekte batterier i en ikke-brennbar beholder, og dekk dem med tørr sand, krittpulver (CaCO<sub>3</sub>) eller silikat (vermiculitt). Sett deretter på lokket lufttett, og oppbevar beholderen på trygg avstand fra brennbare gasser, væsker og gjenstander.
- ▶ Lever inn beholderen i nærmeste **Hilti Store** eller kontakt et lokalt renovasjonsfirma. **Følg lokale transportforskrifter for skadde batterier!**

#### Prosedyre ved batterier som ikke virker lenger

- ▶ Vær oppmerksom ved all unormal atferd til batteriet, som feillading, uvanlig lang ladetid, merkbar redusert ytelse, uvanlige LED-aktiviteter eller væskelekkasje. Alt dette er tegn på et internt problem.
- ▶ Hvis du har mistanke om et internt batteriproblem, må du kontakte **Hilti service**.
- ▶ Hvis batteriet ikke virker lenger, ikke kan lades opp eller det renner ut væske, må du kassere det. Se kapittel **Vedlikehold og avhending**.

#### Prosedyre ved batteribrann



**Fare på grunn av batteribrann!** Et brennende batteri slipper ut farlige og eksplosive væsker og damp som kan forårsake korrosjonsskader, forbrenninger og eksplosjoner.

- ▶ Bruk personlig verneutstyr når du skal bekjempe en batteribrann.
- 
- ▶ Sørg for tilstrekkelig ventilasjon slik at farlig og eksplosiv damp kan slippe ut.
  - ▶ Ved intensiv røykutvikling må du straks forlate rommet.
  - ▶ Ved irritasjon i luftveiene må du oppsøke lege.
  - ▶ Ring brannvesenet før du starter et slukkeforsøk.
  - ▶ Batteribranner skal bare bekjempes med vann fra lengst mulig avstand. Pulverapparat eller slukketeppe fungerer ikke med li-ion-batterier. Brann i omgivelsene kan slukkes med tradisjonelle slukkemidler.
  - ▶ Ikke prøv å bevege store mengder brennende batterier. Fjern uberørt materiale fra området rett i nærheten, for på den måten å isolere de aktuelle batteriene.

#### Hvis du står overfor et batteri som ikke avkjøles, avgir røyk eller brenner:

- ▶ Ta batteriet på en skuffe, og kast det i ned en bøtte med vann. Den kjølede virkningen reduserer faren for at brannen skal spre seg til battericeller som ennå ikke har nådd den kritiske temperaturen for antennelse.
- ▶ La batteriet ligge i minst 24 timer i bøtten til det er helt avkjølt.
- ▶ Se kapittel **Prosedyre ved skadde batterier**.

#### Informasjon om transport og lagring

- ▶ Omgivelsestemperatur mellom -17 °C og +60 °C / 1 °F og 140 °F.
- ▶ Lagringstemperatur mellom -20 °C og +40 °C / -4 °F og 104 °F.
- ▶ Ikke oppbevar batterier på laderen. Ta alltid batteriet ut av laderen etter ferdig lading.



- ▶ Batterier bør lagres så kjølig og tørt som mulig. Kjølig lagring forlenger batterilevetiden. Batteriene må aldri lagres i solen, nær varmekilder eller bak glassruter.
- ▶ Batterier må ikke sendes i posten. Kontakt et transportfirma hvis du vil sende uskadde batterier.
- ▶ Ikke transporter batterier uinnpakket. Under transport må batteriene beskyttes mot kraftige støt og vibrasjoner og isoleres fra ledende materialer og andre batterier, slik at de ikke kan komme i berøring med andre batteripoler og dermed forårsake kortslutning. **Følg lokale transportforskrifter for batterier.**


### Vedlikehold og avhending

- ▶ Hold batteriet rent og fritt for olje og fett. Unngå unødige støv eller smuss på batteriet. Rengjør batteriet med en tørr og myk pensel eller en ren og tørr klut.
- ▶ Ikke bruk batteriet hvis ventilasjonsåpningene er tette. Rengjør ventilasjonsåpningene forsiktig med en tørr og myk børste.
- ▶ Ikke la fremmedlegemer komme på innsiden.
- ▶ Ikke la fuktighet trenge inn i batteriet. Hvis fuktighet har trengt inn i batteriet, må du behandle det som et skadd batteri og isolere det i en ikke-brennbar beholder.
  - ▶ Se kapittel **Prosedyre ved skadde batterier**.
- ▶ Ved ukjent avhending kan gasser eller væsker som lekker ut, representere helsefare. Lever inn batteriet i nærmeste **Hilti Store**, eller kontakt et lokalt renovasjonsfirma. **Følg lokale transportforskrifter for skadde batterier!**
- ▶ Kast aldri batterier i husholdningsavfallet.
- ▶ Kasser batterier slik at de er utlignelige for barn. Dekk til kontaktene med et ikke-ledende materiale for å unngå kortslutning.

## Alkuperäiset ohjeet

### 1 Tämän käyttöohjeen tiedot

#### 1.1 Tästä käyttöohjeesta

- **Varoitus!** Ennen tuotteen käyttämistä varmista, että olet lukenut ja ymmärtänyt tuotteen mukana toimitetun käyttöohjeen ja sen sisältämät ohjeet, neuvot sekä turvallisuus- ja varoitusohjeet, kuvat ja tekniset erittelyt. Puhduta eteenkin kaikkiin ohjeisiin, turvallisuus- ja varoitusohjeisiin, kuviin, teknisiin erittelyihin sekä tuotteen osiin ja toimintoihin. Ellei määräyksiä, ohjeita ja neuvoja noudateta, aiheutuu sähköiskun, tulipalon ja/tai vakavien vammojen vaara. Säilytä käyttöohje ja kaikki ohjeet sekä turvallisuus- ja varoitusohjeet myöhemmää käyttötarvetta varten.
- **HILTI** -tuotteet on tarkoitettu ammattikäyttöön, ja niitä saa käyttää, huoltaa tai korjata vain valtuutettu, koulutettu henkilö. Käyttäjän pitää olla hyvin perillä käyttöön liittyvistä vaaroista. Tuote ja sen varusteet saattavat aiheuttaa vaaratilanteita, jos kokemattomat henkilöt käyttävät tuotetta ohjeiden vastaisesti tai muutoin asiattomasti.
- Oheinen käyttöohje vastaa tekniikan tasoa painatushetkellä. Katso uusin versio internetistä Hiltin tuotesivustolta. Sinne pääset tässä käyttöohjeessa olevasta linkistä tai QR-koodilla, joka on merkitty symbolilla .
- Varmista, että tämä käyttöohje on mukana, kun luovutat tuotteen toiselle henkilölle.

#### 1.2 Merkkien selitykset

##### 1.2.1 Varoitusohjeet

Varoitusohjeet varoittavat tuotteen käyttöön liittyvistä vaaroista. Seuraavia varoitusmerkkejä käytetään:

 **VAKAVA VAARA**

#### **VAKAVA VAARA !**

- ▶ Varoittaa uhkaavasta vaaratilanteesta, josta voi seurauksena olla vakava loukkaantuminen tai jopa kuolema.

 **VAARA**

#### **VAARA !**

- ▶ Varoittaa mahdollisesta vaarasta, josta voi seurauksena olla vakava loukkaantuminen tai kuolema.



**VAROITUS**

**HUOMIO !**

- Varoittaa mahdollisesta vaaratilanteesta, josta voi seurata loukkaantuminen tai aineellinen vahinko.

**1.2.2 Symbolit käyttöohjeessa**

Tässä käyttöohjeessa käytetään seuraavia symboleita:

	Noudata käyttöohjetta
	Toimintaohjeita ja muuta hyödyllistä tietoa
	Ristiviite
	Kierrätyskelpoisten materiaalien käsittely
	Älä hävitä sähkölaitteita ja akkuja tavallisen sekajätteen mukana
	<b>Hilti</b> Litiumioniakku
	<b>Hilti</b> Laturi

**1.2.3 Symbolit kuvissa**

Kuvissa käytetään seuraavia symboleita:

	Nämä numerot viittaavat vastaavaan kuvaan tämän käyttöohjeen alussa.
	Numerointi kuvissa viittaa tärkeisiin työvaiheisiin tai työvaiheiden kannalta tärkeisiin rakenneosiin. Nämä vastaavasti numeroidut työvaiheet tai rakenneosat korostetaan tekstissä, esimerkiksi <b>(3)</b> .
	Kohtanumeroita käytetään kuvassa <b>Yleiskuva</b> , ja ne viittaavat kuvatekstien numerointiin kappaleessa <b>Tuoteyhteenvedo</b> .
	Tämän merkin tarkoitus on kiinnittää erityinen huomiosi tuotteen käyttöön ja käsittelyyn.

**1.3 Tuotekohtaiset symbolit**

**1.3.1 Yleiset symbolit**

Symbolit, joita käytetään tässä tuotteessa.

	Tämä tuote tukee iOS- ja Android-alustojen kanssa yhteensopivaa NFC-tekniologiaa.
	Litiumioniakku
	Älä koskaan käytä akkuja lyöntityökaluna.
	Älä päästä akkuja putoamaan. Älä käytä akkuja, johon on kohdistunut isku tai joka on muutoin vaurioitunut.
	Käytettävien <b>Hilti</b> -litiumioniakkujen tyyppisarja. Ota kappaleessa <b>Tarkoituksenmukainen käyttö</b> annetut tiedot huomioon.
	Jos tuotteessa on tämä, kyseinen tarkastuslaitos on sertifioinut tuotteen Yhdysvaltojen ja Kanadan markkinoille niillä voimassa olevien standardien mukaisesti.



## 1.4 Tuotteessa

### Laserinformaatio

	<p><b>LASERSÄTEITÄ! ÄLÄ KATSO SÄTEESEEN!</b></p> <p>Tuote täyttää laserlaiteluokan 2 vaatimukset standardin IEC60825-1/EN60825-1:2014 mukaisesti ja CFR 21 § 1040 (Laser Notice 56) vaatimukset.</p> <p>Tämä tuote on kuluttajalaserituote, ja se täyttää standardin EN 50689:2021 vaatimukset.</p>
--	---

## 2 Turvallisuus

### 2.1 Mittaustyökalujen yleiset turvallisuusohjeet

**VAROITUS!** Lue kaikki turvallisuus- ja käyttöohjeet. Mittaustyökalut voivat aiheuttaa vaaroja, jos niitä käsitellään tai käytetään ohjeiden vastaisesti. Turvallisuusohjeiden ja käyttöohjeiden noudattamatta jättämisestä saattaa aiheutua mittaustyökalun vaurioituminen ja/tai vakavia loukkaantumisia. Säilytä kaikki turvallisuus- ja käyttöohjeet huolellisesti vastaisen varalle.

#### Työpaikan turvallisuus

- ▶ **Pidä työskentelyalue siistinä ja hyvin valaistuna.** Työpaikan epäjärjestys ja valaisemattomat työalueet voivat johtaa tapaturmiin.
- ▶ **Älä käytä tuotetta räjähdysvaarallisessa ympäristössä, jossa on syttyvää nestettä, kaasua tai pölyä.**
- ▶ **Pidä lapset ja sivulliset loitolla tuotetta käytettäessä.**
- ▶ **Käytä tuotetta vain teknisissä tiedoissa eritellyissä käyttöolosuhteissa.**
- ▶ **Noudata maakohtaisia määräyksiä onnettomuuksien ennaltaehkäisemiseksi.**

#### Sähköturvallisuus

- ▶ **Älä altista tuotetta sateelle tai kosteudelle.** Sisään tunkeutunut kosteus saattaa aiheuttaa oikosulkuja, sähköiskuja, palovammoja tai räjähdyksiä.
- ▶ **Vaikka tuote on suunniteltu kosteustiiviiksi, pyyhi laite kuivaksi aina ennen kuin laitat sen kuljetuslaukkuun.**

#### Henkilöturvallisuus

- ▶ **Ole valpas, kiinnitä huomiota työskentelyysi ja noudata tervettä järkeä mittaustyökalua käytettäessä.** Älä käytä mittaustyökalua, jos olet väsynyt tai huumeiden, alkoholin tai lääkkeiden vaikutuksen alaisena. Mittaustyökalua käytettäessä hetkellinenkin varomattomuus saattaa aiheuttaa vakavia vammoja.
- ▶ **Vältä vaikeita työskentelyasentoja.** Varmista aina tukeva seisoma-asento ja tasapaino.
- ▶ **Käytä henkilökohtaista suojavarustustasi.** Henkilökohtaisen suojavarustuksen käyttö pienentää loukkaantumisten vaaraa.
- ▶ **Älä poista turvalaitteita käytöstä tai irrota laitteessa olevia huomautus- ja varoitustarroja.**
- ▶ **Vältä tahatonta käynnistämistä.** Varmista, että mittaustyökalu on kytketty pois päältä, ennen kuin liität siihen akun, otat sen käteesi tai kannat sitä.
- ▶ **Käytä tuotetta ja sen varusteita aina näiden ohjeiden mukaisesti, ja myös kuten laitekohtaisesti on määrätty.** Ota tällöin työolosuhteet ja suoritettava työtehtävä huomioon. Tuotteiden käyttö muuhun kuin niiden suunniteltuun käyttöön saattaa johtaa vaarallisiin tilanteisiin.
- ▶ **Älä tuudittaudu virheelliseen turvallisuuden tunteeseen äläkä laiminlyö mittaustyökaluja koskevia turvallisuusohjeita silloinkaan, kun mielestäsi jo olet kokenut mittaustyökalun käyttäjä.** Harkitsematon ja huolimaton toiminta voi sekunnin murto-osissa johtaa vakaviin loukkaantumisiin.
- ▶ **Mittaustyökalua ei saa käyttää lääketieteellisten laitteiden lähellä.**

#### Mittaustyökalun käyttö ja käsittely

- ▶ **Käytä vain tuotetta ja lisävarusteita, jotka ovat teknisesti moitteettomassa kunnossa.**
- ▶ **Säilytä mittaustyökalut lasten ulottumattomissa, kun niitä ei käytetä.** Älä anna toisten henkilöiden käyttää tuotetta, elleivät he ole perehtyneet sen käyttöön ja lukeneet käyttöohjeita. Mittaustyökalut voivat olla vaarallisia, jos niitä käytetään asiantuntemattomasti.
- ▶ **Hoida mittaustyökaluja huolellisesti.** Tarkasta, että liikkuvat osat toimivat moitteettomasti eivätkä ole puristuksissa, ja tarkasta myös, ettei mittaustyökalussa ole murtuneita tai vaurioituneita osia, jotka saattaisivat haitata sen toimintaa. Korjauta vaurioituneet osat ennen mittaustyökalun käyttämistä. Usein loukkaantumisten ja tapaturmien syynä on mittaustyökalujen laiminlyöty huolto.
- ▶ **Tuotteeseen ei missään tapauksessa saa tehdä minkäänlaisia muutoksia.** Tehdyt muutokset, joihin Hilti ei ole antanut lupaa, voivat rajoittaa käyttäjän oikeutta tuotteen käyttöön ottamiseen.



- ▶ **Mittaustyökalun tarkkuus on tarkastettava enne tärkeitä mittauksia tai mittaustyökalun pudottua tai jos siihen on kohdistunut muu mekaaninen tekijä.**
- ▶ **Tietyt ympäristötekijät saattavat laitteen toimintaperiaatteen vuoksi vaikuttaa mittaustuloksiin.** Tällaisia tekijöitä ovat esimerkiksi voimakkaan magneettikentän tai sähkömagneettikentän synnyttävien laitteiden läheisyys sekä tärinät ja lämpötilamuutokset.
- ▶ **Nopeasti muuttuvat mittaolosuhteet voivat vääristää mittaustuloksia.**
- ▶ **Jos tuote tuodaan kylmästä tilasta lämpimään tai päinvastoin, tuotteen lämpötilan on annettava tasoitua ennen käyttämistä.** Suuret lämpötilaerot voivat aiheuttaa toimintavirheitä ja vääriä mittaustuloksia.
- ▶ **Jos käytät adaptoreita ja lisävarusteita, varmista, että ne ovat aina kunnolla kiinni.**
- ▶ **Vaikka mittaustyökalu on suunniteltu kestämään työmaiden vaativia olosuhteita, sitä on käsiteltävä varoen kuten muitakin optisia ja elektronisia laitteita (kiiakarit, silmälasit, kamera).**
- ▶ **Noudata suositeltuja käyttö- ja varastointilämpötiloja.**

## 2.2 Lasermittaustuloksia koskevia muita turvallisuusohjeita

- ▶ **Tuotteen asiantuntemattoman avaamisen yhteydessä saattaa syntyä lasersäteilyä, jonka teho ylittää laserlaiteluokan 2 rajat.** Korjauta tuote aina vain Hilti-huollossa.
- ▶ **Varmista mittaustapaikkasi.** Varmista, ettei tuotetta pystyttäessäsi suuntaa lasersädettä muita henkilöitä tai itseäsi kohti. Lasersäteiden pitää kulkea selvästi silmien korkeuden ylä- tai alapuolella.
- ▶ Jotta vältät virheelliset mittaustulokset, pidä lasersäteen lähtöaukko puhtaana.
- ▶ Tarkasta tuotteen tarkkuus ennen mittauksia / tuotteen käyttämistä ja useita kertoja käytön aikana.
- ▶ Mittaaminen heijastavien kohteiden tai pintojen läheisyydessä tai lasilevyn tai vastaavan materiaalin läpi voi vääristää mittaustulosta.
- ▶ Kiinnitä tuote soveltuvaan telineeseen tai jalustaan, tai aseta se tasaiselle pinnalle.
- ▶ Mittatankoja ei saa käyttää korkeajännitejohtojen läheisyydessä.
- ▶ Varmista, ettei lähitöillä ole käytössä toista lasermittaustuloksia, joka saattaisi vaikuttaa mittaustuloksiisi.
- ▶ Älä anna lasersäteen ulottua valvomattomille alueille.

## 2.3 Muut turvallisuusohjeet

- ▶ Käytä vain tuotetta ja lisävarusteita, jotka ovat teknisesti moitteettomassa kunnossa.
- ▶ Älä koskaan tee tuotteeseen tai lisävarusteisiin minkäänlaisia muutoksia.
- ▶ Putoamaan pääsevät työkalut ja/tai lisävarusteet aiheuttavat loukkaantumisaarua. Ennen työn aloittamista tarkasta, että akku ja asennettu lisävaruste ovat kunnolla kiinni.

## 2.4 Sähkömagneettinen häiriökestävyys

Vaikka laite täyttää sovellettavien direktiivien tiukat vaatimukset, Hilti ei pysty sulkemaan pois seuraavia:

- Laite saattaa häiritä muita laitteita (esimerkiksi lentokoneiden navigointilaitteita).
- Laitteessa saattaa esiintyä toimintahäiriöitä liian voimakkaan säteilyn seurauksena.

Näissä tapauksissa, tai jos mittaustulosten luotettavuutta on syytä epäillä, on tehtävä tarkastusmittaus.

## 2.5 Akkujen käyttö ja hoito

- ▶ **Noudata seuraavia turvallisuusohjeita, jotka varmistavat litiumioniakkujen turvallisen käsittelyn ja käytön.** Ohjeiden noudattamatta jättäminen saattaa aiheuttaa ihoärsytystä, vakavia syöpymisvammoja, kemiallisia palovammoja, tulipalon ja/tai räjähdysten.
- ▶ Käytä vain akkua, joka on teknisesti moitteettomassa kunnossa.
- ▶ Käsittele akkuja huolellisesti, jotta vältät vauriot ja terveydelle vakavasti vaarallisten nesteiden vuotamisen ulos!
- ▶ Akkuja ei saa mitenkään muuttaa tai manipuloida!
- ▶ Akkuja ei saa avata, puristaa, kuumentaa lämpötilaan yli 80 °C (176 °F) tai polttaa.
- ▶ Älä käytä tai lataa akkua, johon on kohdistunut isku tai joka muutoin on vaurioitunut. Tarkasta akustasi vaurioiden merkit säännöllisin välein.
- ▶ Älä koskaan käytä kierrätettyä tai korjattua akkua.
- ▶ Älä käytä akkua tai akkukäyttöistä sähkötyökalua koskaan lyöntityökaluna.
- ▶ Älä koskaan altista akkua suoralle auringonpaisteelle, korkealle lämpötilalle, kipinöille tai avotulelle. Siitä voi aiheutua räjähdys.



- ▶ Älä kosketa akun napoja sormilla, työkaluilla, koruilla tai muilla metallisilla esineillä. Seurauksena akku voi vaurioitua ja aiheuttaa aineellisia vahinkoja tai vammoja.
- ▶ Älä altista akkua sateelle, kosteudelle tai nesteille. Sisään tunkeutunut kosteus voi aiheuttaa oikosulun, sähköiskun, palovammoja tai räjähdyksen.
- ▶ Käytä aina vain tälle akkutyypille tarkoitettuja latureita ja sähkötyökaluja. Noudata niiden käyttöohjeissa annettuja ohjeita.
- ▶ Älä käytä tai varastoi akkua räjähdysvaarallisessa ympäristössä.
- ▶ Jos akku on liian kuuma koskea, se saattaa olla vaurioitunut. Laita akku palovaarattomaan paikkaan ja riittävän etäälle syttyivistä materiaaleista. Anna akun jäähtyä. Jos akku vielä tunnin kuluttuakin on liian kuuma koskea, akku on vaurioitunut. Ota yhteys **Hilti**-huoltoon tai lue dokumentti "**Hilti**-litiumioniakkujen turvallisuuteen ja käyttöön liittyvät ohjeet".

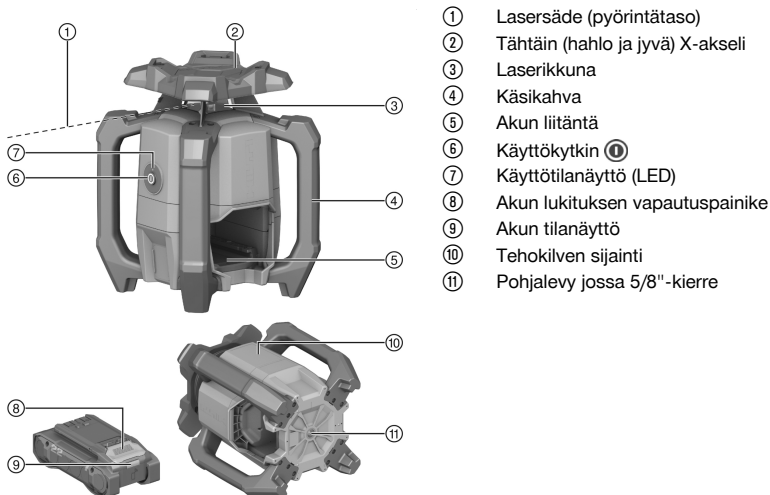


Noudata erityisiä ohjeita ja direktiivejä, jotka koskevat litiumioniakkujen kuljettamista, varastointia ja käyttöä. ➔ 173

Lue **Hilti**-litiumioniakkujen turvallisuuteen ja käyttöön liittyvät ohjeet, jotka saat skannaamalla tämän käyttöohjeen lopussa olevan QR-koodin.

### 3 Kuvaus

#### 3.1 Yhteenveto 1



#### 3.2 Tarkoituksenmukainen käyttö

Kuvattu tuote on tasolaser, jossa on pyörivä näkyvä punainen lasersäde. Pyörivää tasolaseria voidaan käyttää vaakasuunnassa. Tämä laite on tarkoitettu vaakasuorien korkeuslinjojen määrittämiseen, siirtämiseen ja tarkastamiseen, esimerkiksi metri- ja korkomerkkien siirtämiseen.

- Käytä tässä tuotteessa vain tässä taulukossa mainittuja tyyppisarjan B 22 **Hilti** Nuron -litiumioniakkuja.
- Käytä näiden akkujen lataamiseen vain tässä taulukossa mainittujen tyyppisarjojen **Hilti**-latureita.

#### 3.3 Toimituksen sisältö

Pyörivä tasolaser, laservastaanotin PRA 4, laservastaanottimen kannatin PRA 83, 2 x AA-paristot (ei kaikilla markkinoilla), käyttöohje, valmistajatodistus, laukku

Muita tälle tuotteelle hyväksytyjä järjestelmätuotteita löydät **Hilti Store** -liikkeestä tai nettiosoitteesta: [www.hilti.group](http://www.hilti.group)



### 3.4 Käyttökytkimen toiminnot

Pyörivä tasolaser käynnistetään tai kytketään pois päältä painamalla käyttökytkintä lyhyesti.

Lisäksi käyttökytkimellä voi aktivoida seuraavat toiminnot:

- Kun laite ei ole päällä ja käyttökytkintä painetaan  $\geq 10$  sekunnin ajan, pyörivä tasolaser käynnistyy tärähdysovaritus deaktivoituna. 167

### 3.5 Laservastaanotin

**Hilti**-laservastaanottimet näyttävät tunnistuskenttään osuvan lasersäteen (lasertaso) ja laservastaanottimessa olevan merkkiuran välisen etäisyyden digitaalisesti. Lasersäde voidaan vastaanottaa myös pidemmän matkan päästä.

### 3.6 Poiskytkentäautomaatiikka

Automaattinen poiskytkentä tapahtuu, jos vaaitusta ei saavuteta, koska pyörivä tasolaser:

- on kallistettu liian paljon vaakatasoon nähden.
- siinä on sisäinen mekaaninen ongelma.
- on siirtynyt luotilinjalta tärinän tai iskun seurauksena.

Poiskytkentymisen jälkeen pyörivä laseri kytkeytyy pois toiminnasta ja käyttötilanäyttö vilkkuu nopeasti oranssina.

Kytke pyörivä tasolaser pois päältä ja takaisin päälle. Jos ongelma jatkuu, ota yhteys **Hilti**-huoltoon.

### 3.7 Tärähdysovaritustoiminto

Jos pyörivä tasolaser käytön aikana siirtyy pois vaaitetusta asennosta, integroitu tärähdysovaritustoiminto kytkee tuotteen varoitustilaan. Tärähdysovaritustoiminto on aktiivinen vasta kahden minuutin kuluttua vaaituksen tapahtumisesta aktiivisena.

Jos pyörivä tasolaser on varoitustilassa:

- Käyttötilanäyttö vilkkuu hitaasti oranssina.
- Pyörivä pää pysähtyy ja lasersäde sammuu.

### 3.8 Käyttötilan näyttö

Pyörivässä tasolaserissa on käyttötilanäyttö, jossa erilaiset käyttötilat voidaan näyttää.

Tila	Merkitys
Käyttötilanäyttö palaa jatkuvasti vihreänä	Pyörivä tasolaser on kytketty päälle, vaaitettu ja asianmukaisesti käytössä.
Käyttötilanäyttö vilkkuu hitaasti vihreänä.	Pyörivä tasolaser vaaituu.
Käyttötilanäyttö palaa jatkuvasti oranssina.	Tärähdysovaritus deaktivoitiin. Pyörivä tasolaser on kytketty päälle, vaaitettu ja asianmukaisesti käytössä.
Käyttötilanäyttö välkkyi hitaasti oranssina.	Tärähdysovaritus deaktivoitiin. Pyörivä tasolaser vaaituu.
Käyttötilanäyttö vilkkuu nopeasti oranssina.	Pyörivässä tasolaserissa on vika. Tarkasta pyörivän tasolaserin pystytys (esimerkiksi tärinätön, tasainen pinta jne.)
Käyttötilanäyttö vilkkuu punaisena (3 x pitkä, 3 x lyhyt, 3 x pitkä, tauko).	Pyörivä tasolaser on rikki. Ota yhteys <b>Hilti</b> -huoltoon.

### 3.9 Litiumioniakun merkkivalot

**Hilti** Nuron -litiumioniakuissa on lataustilan, vikailmoitusten ja akun kunnon näyttö.



### 3.9.1 Lataustilan ja vikailmoitusten näyttö



#### Loukkaantumiswaara akun putoamisesta aiheutuva!

- Varmista, että akku on kunnolla lukittunut tuotteeseen, jos akun paikalleen laittamisen jälkeen olet painanut lukituksen vapautuspainiketta.

Jotta jokin seuraavista näytöistä voi tulla näyttöön, paina akun lukituksen vapautuspainiketta lyhyesti. Lataustila ja mahdolliset häiriöt pysyvät näytössä niin kauan, kuin liitetty tuote on päälle kytkettyinä.

Tila	Merkitys
Neljä (4) LED-merkkivaloa palaa jatkuvasti vihreänä	Lataustila: 100...71 %
Kolme (3) LED-merkkivaloa palaa jatkuvasti vihreänä	Lataustila: 70...51 %
Kaksi (2) LED-merkkivaloa palaa jatkuvasti vihreänä	Lataustila: 50...26 %
Yksi (1) LED palaa jatkuvasti vihreänä	Lataustila: 25...10 %
Yksi (1) LED-merkkivalo vilkkuu hitaasti vihreänä	Lataustila: < 10 %
Yksi (1) LED-merkkivalo vilkkuu nopeasti vihreänä	Litiumioniakku on täysin tyhjentynyt. Lataa akku. Jos LED-merkkivalo akun lataamisen jälkeenkin vielä vilkkuu nopeasti, ota yhteys <b>Hilti</b> -huoltoon.
Yksi (1) LED-merkkivalo vilkkuu nopeasti keltaisena	Litiumioniakku tai siihen liitetty tuote on ylikuormitunut, liian kuuma tai liian kylmä tai jokin muu vika on olemassa. Saata tuote ja akku suositeltuun käyttölämpötilaan ja älä ylikuormita tuotetta sitä käyttäessäsi. Jos viesti edelleen on näytössä, ota yhteys <b>Hilti</b> -huoltoon.
Yksi (1) LED-merkkivalo palaa keltaisena	Litiumioniakku ja siihen liitetty tuote eivät ole yhteensopivat. Ota yhteys <b>Hilti</b> -huoltoon.
Yksi (1) LED-merkkivalo vilkkuu nopeasti punaisena	Litiumioniakku on estetty eikä sitä voida käyttää. Ota yhteys <b>Hilti</b> -huoltoon.

### 3.9.2 Akun kunnan näyttö

Litiumioniakun kunnan voit hakea näyttöön painamalla akun lukituksen vapautuspainiketta yli kolmen sekunnin ajan. Järjestelmä tunnistaa akun mahdollisen virheellisen toiminnan väärin käyttämisen seurauksena, esimerkiksi akku päässyt putoamaan, akussa reikä, akussa ulkoisen lämmön aiheuttama vaurio jne.

Tila	Merkitys
Kaikki LED-merkkivalot syttyvät juoksevasti ja sitten yksi (1) LED-merkkivalo jää palamaan vihreänä.	Акку käyttöä voidaan jatkaa.
Kaikki LED-merkkivalot syttyvät juoksevasti ja sitten yksi (1) LED-merkkivalo vilkkuu nopeasti keltaisena.	Kyselyä akun kunnosta ei saatu tehtyä loppuun saakka. Toista tämä vaihe tai ota yhteys <b>Hilti</b> -huoltoon.
Kaikki LED-merkkivalot syttyvät juoksevasti ja sitten yksi (1) LED-merkkivalo jää palamaan punaisena.	Jos liitettyä tuotetta voi edelleen käyttää, jäljellä oleva akkukapasiteetti on alle 50 %. Jos liitettyä tuotetta ei enää voi käyttää, akku on tullut käyttöikänsä päähän ja vaihdettava. Ota yhteys <b>Hilti</b> -huoltoon.

## 4 Tekniset tiedot

### 4.1 Tuotetiedot

Tuotesukupolvi	01
Nimellisjännite	21,6 V
Nimellisvirta	160 mA





Vastaanoton toimintaetäisyys käytettäessä PRA 400 kanssa (Halkaisija)	800 m (2 624 ft - 8 in)
Tarkkuus 10 m matkalla (standardiolosuhteissa MIL-STD-810G mukaan)	±0,5 mm (±0,02 in)
Pyörimisnopeus	600/min
Laserluokka	Näkyvä, laserluokka 2; EN/IEC 60825-1:2014
Aallonpituus (λ)	630 nm ... 650 nm
Lähtöteho (P <sub>0</sub> )	<b>Pyörivä laser- säde</b> < 3,5 mW , ≥ 300/min
Pulssin kesto (tp)	490 ns
Pulssitaajuus (f)	1 MHz
Itsevaaitusalue	±5°
Maks. käyttöpaikkakorkeus	2 000 m (6 561 ft - 8 in)
Maks. suhteellinen ilmankosteus	80 %
Ympäristön lämpötila käytettäessä	-20 °C ... 50 °C (-4 °F ... 122 °F)
Varastointilämpötila	-25 °C ... 63 °C (-13 °F ... 145 °F)
Paino	2,60 kg (EPTA-Procedure 01 mukaan ilman akkua)
Jalustakierre	5/8 in
Putoamistestikorkeus (standardiolosuhteissa MIL-STD-810G mukaan)	1,5 m (4 ft - 11,1 in)
Suojausluokka IEC 60529 mukaan	IP66 (ilman akkua)
Likaantumisaste standardin IEC 61010-1 mukaan	2

#### 4.2 Akku

Akkutoimintajännite	21,6 V
Akun paino	Ks. kappale "Tarkoituksenmukainen käyttö"
Ympäristön lämpötila käytettäessä	-17 °C ... 60 °C (1 °F ... 140 °F)
Varastointilämpötila	-20 °C ... 40 °C (-4 °F ... 104 °F)
Akun lämpötila lataamisen alkaessa	-10 °C ... 45 °C (14 °F ... 113 °F)

## 5 Työkohteen valmistelu

### VAARA

#### Loukkaantumiswaara vahingossa käynnistymisen vuoksi!

- ▶ Varmista ennen akun kiinnittämistä, että tuote on kytketty pois päältä.
- ▶ Irrota akku, ennen kuin muutat koneen säätöjä tai vaihdat lisävarusteosia.




 **VAARA****Loukkaantumisvaara akun oikosulun tai putoamisen seurauksena!**

- ▶ Ennen akun paikalleen laittamista varmista, ettei akun liittimissä akussa ja tuotteessa ole vieraita esineitä.
- ▶ Varmista, että akku aina lukittuu kunnolla paikalleen.

Noudata tässä dokumentaatiossa ja tuotteessa olevia turvallisuus- ja varoitushuomautuksia.

**5.1 Akun lataus**

1. Ennen lataamista lue laturin käyttöohje.
2. Varmista, että liittimet akussa ja laturissa ovat puhtaat ja kuivat.
3. Lataa akku hyväksytyllä laturilla.  166

**5.2 Akun kiinnitys** **VAARA****Loukkaantumisvaara akun oikosulun tai putoamisen seurauksena!**

- ▶ Ennen akun paikalleen laittamista varmista, ettei akun liittimissä akussa ja tuotteessa ole vieraita esineitä.
  - ▶ Varmista, että akku aina lukittuu kunnolla paikalleen.
1. Lataa akku täyteen ennen ensimmäistä käyttökertaa.
  2. Työnnä akku tuotteeseen siten, että akku kuultavasti lukittuu paikalleen.
  3. Tarkasta, että akku on kunnolla kiinni.

**5.3 Akun irrotus**

1. Paina akun lukituksen vapautuspainiketta.
2. Vedä akku irti tuotteesta.

**5.4 Putoamissuoja 2** **VAARA****Loukkaantumisvaara työkalun ja/tai lisävarusteen putoamisvaaran vuoksi!**

- ▶ Käytä vain tuotteellesi suositeltua **Hilti**-työkaluliinaa.
- ▶ Aina ennen käyttöä tarkasta työkaluliinan kiinnityspisteen mahdolliset vauriot.



Noudata maassasi voimassa olevia korkealla tehtävien töiden määräyksiä ja ohjeita.

Käytä tämän tuotteen putoamissuojana ainoastaan **Hilti**-työkaluliinaa #2261971.

- ▶ Kiinnitä työkaluliina lenkistään tuotteeseen kuvan mukaisesti. Tarkasta kunnollinen kiinnitys.
- ▶ Kiinnitä karbiinikoukku kantavaan rakenteeseen. Tarkasta, että karbiinikoukku on kunnolla kiinni.



Noudata **Hilti**-työkaluliinan käyttöohjetta.

**6 Käyttö**

Noudata tässä dokumentaatiossa ja tuotteessa olevia turvallisuus- ja varoitushuomautuksia.

**6.1 Pyörivän tasolaserin ja akun asianmukainen käsittely 3**

**Hilti** Nuron litiumioniakuilla ei ole suojausluokkaa. Älä aseta akkua alttiiksi sateelle tai kosteudelle.

1. Työskentely vaakatasotilassa.



- Laskeminen sivuun tai kuljettaminen kallistettuna.
  - Kuljetusta varten tai kun et käytä sitä, aseta pyörivä tasolaser siten, että akkulokero tai akku ei osoita ylöspäin, jotta kosteutta ei pääse sisään.

## 6.2 Pyörivän tasolaserin kytkeminen päälle / pois päältä ja vaakasuuuntainen työskentely



Aina ennen tärkeitä mittauksia tarkasta pyörivän tasolaserin tarkkuus, erityisesti jos se on pudonnut, siihen on kohdistunut epätavallisen voimakas mekaaninen vaikutus tai jos se on ollut pitempään varastoituna.

- Laske pyörivä tasolaser aina tasaiselle, tukevalle ja tärinättömälle pinnalle tai kiinnitä se sopivaan kannattimeen.
  - Kannattimena voidaan käyttää seinätelinettä tai jalustaa. Tällaisen tuen kallistuskulma saa olla enintään  $\pm 5^\circ$ .
- Paina painiketta .
  - Pyörivä tasolaser vaaituu. Käyttötilanäyttö vilkkuu hitaasti vihreänä.
  - Kun vaaitus on valmis, lasersäde syttyy ja alkaa pyöriä. Käyttötilanäyttö vilkkuu ensin viisi kertaa nopeasti vihreänä ja palaa sitten jatkuvasti vihreänä.
- Paina painiketta uudelleen kytkeäksesi pyörivän tasolaserin pois päältä.

## 6.3 Tärähdy/varoitustoiminnon deaktivointi

- Kun laite ei ole päällä, paina käyttökytkintä  $\geq 10$  sekunnin ajan.
  - Pyörivä tasolaser käynnistyy tärähdy/varoitustoiminnon deaktivoituna.
  - Käyttötilanäyttö vilkkuu tai palaa oranssina. 167
- Aktivoi tärähdy/varoitustoiminto kytkemällä pyörivä tasolaser pois päältä ja takaisin päälle painamalla käyttökytkintä lyhyesti.

## 7 Laservastaanotin PRA 4



Laservastaanottimen yksityiskohtaisen käyttöohjeen PRA 4 löydät → **täältä**.

### 7.1 Lasersäteen vastaanotto laservastaanottimella

- Kytke laservastaanotin päälle painamalla sen painiketta .
- Pidä laservastaanottimen tunnistusikkuna suoraan kohti lasersäteen tasoa.
  - Lasersäteen vastaanotto näytetään optisesti ja merkkiäänellä akustisesti.
  - Laservastaanotin näyttää lasertason etäisyyden merkkiuraan.
  - Käyttötapausten mukaan liikuta laservastaanotinta tai pyörivää tasolaseria ylös tai alas, kunnes pyörintätaso täsmää merkkiuran kanssa ja laservastaanotin näyttää arvon "0".
- Pidä laservastaanotinta suuntaamisen aikana liikkumattomana tai kiinnitä se. Huolehdi laservastaanottimen ja tasolaserin välisestä vapaasta näkyvyydestä.

## 8 Huolto, hoito ja kunnossapito



### VAARA

**Loukkaantumisvaara jos akku paikallaan !**

- Irrota akku aina ennen hoito- ja kunnostustöitä!

### Tuotteen hoito

- Puhdista pinttynyt lika varovasti.
- Puhdista kotelon pinnat vain kevyesti kostutetulla kankaalla. Älä käytä silikonia sisältäviä hoitoaineita, sillä ne saattavat vaurioittaa muoviosia.
- Käytä tuotteen liittimien puhdistamiseen vain puhdasta ja kuivaa kangaspalaa.

### Lasersäteen lähtöaukon puhdistus

- Puhalla pöly pois lasersäteen lähtöaukon pinnalta.



- ▶ Älä koske lasersäteen lähtöaukon pintaan sormilla.



Liian karkea puhdistusaine- ja materiaali voi naarmuttaa lasipintaa, mikä heikentää laitteen tarkkuutta.

### Litiumioniakkujen hoito

- Älä koskaan käytä akkua, jos sen jäähdytysilmaraat ovat tukkeutuneet. Puhdista jäähdytysilmaraat varovasti kuivalla, pehmeällä harjalla.
- Vältä altistamista akkua tarpeettomasti pölylle tai lialle. Älä koskaan altista akkua suurelle kosteudelle (esimerkiksi upota veteen tai jätä sateeseen).  
Jos akku on pahoin kastunut, käsittele sitä kuin vaurioitunutta akkua. Eristä akku palamattomasta materiaalista valmistettuun astiaan ja ota yhteys **Hilti**-huoltoon.
- Pidä akku öljyttömänä ja rasvattomana. Älä anna pölyn ja lian kertyä akun pintaan. Puhdista akku kuivalla, pehmeällä harjalla tai puhtaalla, kuivalla kankaalla. Älä käytä siilikonia sisältäviä hoitoaineita, sillä ne saattavat vaurioittaa muoviosia.  
Älä kosketa akun liittimiä äläkä poista akun liittimiin tehtaalla laitettua rasvaa.
- Puhdista kotelon pinnat vain kevyesti kostutetulla kankaalla. Älä käytä siilikonia sisältäviä hoitoaineita, sillä ne saattavat vaurioittaa muoviosia.

### Kunnossapito



#### VAARA

**Sähköiskun aiheuttama vaara!** Sähköosien asiantuntemattomat korjaukset voivat aiheuttaa vakavia loukkaantumisia ja palovammoja.

- ▶ Sähköosien korjaustyöt saa tehdä ainoastaan valtuutettu sähköasentaja.
- Tarkasta säännöllisin välein kaikkien näkyvien osien mahdolliset vauriot ja käyttöelementtien moitteeton toiminta.
- Jos havaitset vaurioita ja/tai toimintahäiriöitä, älä käytä tuotetta. Korjauta tuote viipymättä **Hilti**-huollossa.
- Hoito- ja kunnostustöiden jälkeen kiinnitä kaikki suojalaitteet takaisin ja tarkasta niiden moitteeton toiminta.



Turvallisen käytön varmistamiseksi käytä vain alkuperäisiä varaosia, kulutusmateriaaleja ja lisävarusteita. **Hiltin** tälle tuotteelle hyväksymiä varaosia, kulutusmateriaaleja ja lisävarusteita löydät **Hilti Store** -liikkeestä tai osoitteesta: [www.hilti.group](http://www.hilti.group)

## 8.1 Mittaustarkkuuden tarkastus

Teknisen tarkkuustason säilyttämiseksi laite on tarkastettava säännöllisin välein (vähintään aina ennen suuria/tärkeitä mittauksia).

Korkealta putoamisen jälkeen laitteen toimintakuntoisuus on tarkastettava. Seuraavien edellytysten täytyessä voidaan olettaa, että laite toimii moitteettomasti:

- Putoaminen ei tapahtunut teknisissä tiedoissa annettua putoamiskorkeutta korkeammalta.
- Laite toimi moitteettomasti ennen putoamista.
- Laite ei putoamisen seurauksena vaurioitunut mekaanisesti (esimerkiksi pentaprisman murtumat).
- Laite tuottaa työkäytössä pyörivän lasersäteen.

## 8.2 Vaakasuntaisen pää- ja poikittaisakselin tarkastus 4

1. Pystytä jalusta noin 20 metrin (66 ft) etäisyydelle seinästä ja suuntaa jalustan pää vesivaa'alla vaakasuoraan.
2. Kiinnitä pyörivä tasolaser jalustaan ja suuntaa tasolaser tähtäinuran avulla seinään.
3. Kuva a: Sieppaa laservastaanottimella piste (1) ja merkitse piste seinään.
4. Käännä pyörivä tasolaseriä keskiakselin ympäri 90° myötäpäivään. Pyörivän tasolaserin korkeus ei tällöin saa muuttua.
5. Kuva b: Sieppaa laservastaanottimella toinen piste (2) ja merkitse piste seinään.



6. Kuvat c ja d: Toista tehty vaiheet vielä kaksi kertaa. Sieppaa laservastaanottimella pisteet **(3)** ja **(4)** ja merkitse pisteet seinään.



Kun teet edellä kuvatut vaiheet huolellisesti, merkittyjen pisteiden **(1)** ja **(3)** (pääakseli) tai pisteiden **(2)** ja **(4)** (poikittaisakseli) välisen pystysuuntaisen etäisyyden pitää olla < 2 mm (kun matka 20 m) (< 0,08" kun matka 66 ft). Jos poikkeama on tätä suurempi, toimita pyörivä tasolaser kalibroitavaksi **Hilti**-huoltoon.

### 8.3 Hiiti-mittausvälinehuolto

**Hiiti**-mittausvälinehuollossa tarkastetaan mittaustyökalun vaatimustenmukaisuus, ja jos poikkeamia havaitaan, mittaustyökalu palautetaan vaatimusten mukaiseksi ja sen vaatimustenmukaisuus tarkastetaan uudelleen. Vaatimustenmukaisuus tarkastuksen hetkellä vahvistetaan kirjallisesti huoltotodistuksella. On suositeltavaa:

- Valitse laitteen käyttöä vastaava soveltuva huoltoväli.
- Poikkeuksellisen käyttörasituksen jälkeen, ennen tärkeitä töitä ja kuitenkin vähintään kerran vuodessa, teetä tarkastus **Hiiti**-mittausvälinehuollossa.

**Hiiti**-mittausvälinehuollon tekemä tarkastus ei vapauta käyttäjää mittaustyökalun tarkastamisesta ennen käyttöä ja käytön aikana.

## 9 Kuljetus ja varastointi

### Akkutyökalujen ja akkujen kuljetus



#### VAROITUS

**Käynnistyminen vahingossa kuljetuksen aikana !**

- ▶ Kuljeta tuotteesi aina akku irrotettuna!
- ▶ Irrota akku/akut.
- ▶ Älä koskaan kuljeta akkuja irrallaan muiden tavaroiden joukossa. Akut on suojattava kuljetuksen ajaksi koviilta iskuilta ja värinäältä, ja ne on eristettävä kaikenlaisista sähköä johtavista materiaaleista ja muista akuista, jotta niiden navat eivät pääse kosketuksiin muiden akkujen napojen kanssa. Seurauksena saattaisi olla oikosulku. **Noudata maakohtaisia akkujen kuljetusmääräyksiä.**
- ▶ Akkuja ei saa koskaan lähettää postitse. Käännä kuljetusyrityksen puoleen, kun haluat lähettää vaurioittomia akkuja.
- ▶ Tarkasta tuotteen ja akun mahdolliset vauriot aina ennen käyttöä sekä ennen pitkää kuljetusta ja sen jälkeen.

### Akkutyökalujen ja akkujen varastointi



#### VAARA

**Viallinen tai vuotava akku voi aiheuttaa vaurioita !**

- ▶ Varastoi tuotteesi aina akku irrotettuna!
- ▶ Varastoi tuote ja akut viileässä ja kuivassa paikassa. Ota teknisissä tiedoissa annetut lämpötilarajat huomioon. 168
- ▶ Akkuja ei saa säilyttää laturissa. Irrota akku laturista aina latauksen päätyttyä.
- ▶ Älä koskaan varastoi akkuja auringonpaisteessa, lämmönlähteen päällä tai ikkunan vieressä.
- ▶ Varastoi tuote ja akut lasten ja asiattomien henkilöiden ulottumattomissa.
- ▶ Tarkasta tuotteen ja akun mahdolliset vauriot aina ennen käyttöä sekä ennen pitkää varastointia ja sen jälkeen.

## 10 Apua häiriötilanteisiin

Kaikissa häiriötilanteissa tarkkaile akun tilanäyttöä. Ks. kappale **Litiumioniakun merkkivalot** 167.

Häiriöissä, joita ei ole kuvattu tässä taulukossa tai joita et itse pysty poistamaan, ota yhteys **Hilti**-huoltoon.

Häiriö	Mahdollinen syy	Ratkaisu
Akun LED-merkkivalot eivät näytä mitään.	Akku rikki.	▶ Ota yhteys <b>Hilti</b> -huoltoon.
Akku ei lukitu paikalleen selvästi naksauttaen.	Akun salpanokka likaantunut.	▶ Puhdista salpanokka ja kiinnitä akku uudelleen paikalleen.



Häiriö	Mahdollinen syy	Ratkaisu
Tuote tai akku kuumenee voimakkaasti.	Sähköinen vika	<ul style="list-style-type: none"> <li>▶ Kytke tuote heti pois päältä, irrota akku, valvo akkua, anna sen jäähtyä ja ota yhteys <b>Hilti</b>-huoltoon.</li> </ul>

## 11 Hävittäminen

### VAARA

**Määräystenvastaisten hävittäminen aiheuttaa loukkaantumisvaaran!** Ulos vuotavat kaasut tai nesteet vaarantavat terveyden.

- ▶ Älä lähetä vaurioituneita akkuja!
- ▶ Peitä liitännät sähköä johtamattomalla materiaalilla oikosulkujen välttämiseksi.
- ▶ Hävitä akut siten, etteivät ne voi joutua lasten käsiin.
- ▶ Hävitä akku viemällä se **Hilti Store** -liikkeeseen tai käänny vastuullisen jätteenkäsittely-yrityksen puoleen.

**Hilti**-tuotteet on pääosin valmistettu kierrätyskelpoisista materiaaleista. Kierrätyksen edellytys on materiaalien asianmukainen lajittelu. Useissa maissa **Hilti** ottaa vanhat koneet ja laitteet vastaan kierrätystä ja hävitystä varten. Lisätietoja saat **Hilti**-huollosta tai -edustajalta.



- ▶ Älä hävitä sähkötyökaluja, elektronisia laitteita ja akkuja tavallisen sekajätteen mukana!

## 12 Valmistajan myöntämä takuu

- ▶ Jos sinulla on takuuehtoihin liittyviä kysymyksiä, ota yhteys paikalliseen **Hilti**-edustajaan.

## 13 Lisätietoja

Lisävarusteita, järjestelmätuotteita ja muuta tuotteeseesi liittyvää tietoa löydät → **tästä**.



**RoHS (vaarallisten aineiden käytön rajoittamisen direktiivi)**

根据 SJ/T 11364-2014 的有害物质材料披露  
 Hazardous substances material disclosure according to SJ/T 11364-2014

Product type: Line Laser  
 Products: PR 4-22 01; PR 40-22 01; PR 40G-22 01; PR 400-22 01;

零件名称 Part name	有害物质 Hazardous substances					
	铅 Lead (Pb)	汞 Mercury (Hg)	镉 Cadmium (Cd)	六价铬 Hexavalent Chromium (Cr(VI))	多溴联苯 Polybrominated biphenyls (PBB)	多溴二苯醚 Polybrominated biphenylethers (PBDE)
手柄 PR 4XX-22 件 Grip PR 4XX-22 assy	o	o	o	o	o	o
识别牌 PR 40-22 印刷的 Identification plate PR 40-22 printed	o	o	o	o	o	o
铭牌 PR 40-22 Nameplate PR 40-22	o	o	o	o	o	o
塑料架 PR 4XX-22 件 Holder PR 4XX-22 assy	o	o	o	o	o	o
螺钉 Screws	o	o	o	o	o	o
外壳 PR 4XX-22 件 Housing PR 4XX-22 assy	o	o	o	o	o	o
外壳 PR 40X-22 件 Housing PR 40X-22 assy	o	o	o	o	o	o
橡皮塞 PR 3-HVSG Blanking plug PR 3-HVSG	o	o	o	o	o	o
电缆扎带 100x2.5 Cable tie 100x2,5	o	o	o	o	o	o
<p>以下表格均依据 SJ/T 11364 通则制定。</p> <p>O: 表示该有害物质在该部件所有均质材料中的含量均在 GB/T 26572 标准规定的限量要求以下。</p> <p>X: 表示该有害物质至少在该部件的某一均质材料中的含量超出 GB/T 26572 标准规定的限量要求。                      (企业可基于其实际情况在包装箱内提供“X”标识的详细技术说明。)</p> <p>The following tables are prepared in accordance with the provision of SJ/T 11364.</p> <p>O: Indicates that said hazardous substances contained in all of the homogeneous materials for this part is below the limit requirement of GB/T 26572</p> <p>X: Indicates that said hazardous substances contained in at least one of the homogeneous materials used for this part is above the limit requirement of GB/T 26572.</p> <p>(Enterprises may further provide in this box technical explanation for marking "X" based on their actual circumstances.)</p>						

Tämä taulukko koskee Kiinaa.



## Declaration of the Presence Condition of the Restricted Substances Marking

單元 Unit	限用物質及其化學符號 Restricted substances and its chemical symbols					
	鉛 Lead (Pb)	汞 Mercury (Hg)	鎘 Cadmium (Cd)	六價鉻 Hexavalent Chromium (Cr (VI))	多溴聯苯 Polybrominated biphenyls (PBB)	多溴二苯醚 Polybrominated biphenylethers (PBDE)
握把 PR 4XX-22 組裝 Grip PR 4XX-22 assy	o	o	o	o	o	o
印刷識別牌 PR 40-22 Identification plate PR 40-22 printed	o	o	o	o	o	o
銘牌 PR 40-22 Nameplate PR 40-22	o	o	o	o	o	o
支架 PR 4XX-22 組裝 Holder PR 4XX-22 assy	o	o	o	o	o	o
螺釘 Screws	o	o	o	o	o	o
外殼 PR 4XX-22 組裝 Housing PR 4XX-22 assy	o	o	o	o	o	o
外殼 PR 40X-22 組裝 Housing PR 40X-22 assy	o	o	o	o	o	o
橡皮塞 PR 3-HVSG Blanking plug PR 3-HVSG	o	o	o	o	o	o
電纜紮帶 100x2,5 Cable tie 100x2,5	o	o	o	o	o	o
備考 1. "超出 0.1 wt %" 及 "超出 0.01 wt %" 係指限用物質之百分比含量超出百分比含量基準值。 Note 1: "Exceeding 0.1wt.% and exceeding 0.01wt %" indicate that the percentage contain of the restricted substance exceeds the reference percentage value of presence condition. 備考 2. "o" 係指該項限用物質之百分比含量未超出百分比含量基準值。 Note 2: "o" - indicates that the percentage contain of the restricted substance does not exceeds the percentage of reference value of presence. 備考 3. "-" 係指該項限用物質為排除項目。 Note 3: The "-" indicates that the restricted substance corresponds to the exemption.						

Tämä taulukko koskee Taiwania.

## 14 Hilti-litiumioniakut

### Turvallisuuteen ja käyttöön liittyviä ohjeita

Tässä dokumentaatioissa käytetty käsite "akku" tarkoittaa ladattavia Hiltin litiumioniakkuja, jotka koostuvat useista litiumionikennoista. Ne on tarkoitettu Hilti-sähkötyökaluihin ja niitä saa käyttää vain näissä. Käytä vain alkuperäisiä Hilti-akkuja!

#### Kuvaus

Hilti-akuissa on akkukennojen hallinta- ja suojajärjestelmät.

Akut on valmistettu kenoista, jotka sisältävät litiumioni-varaajamateriaaleja. Ne mahdollistavat erittäin suuren ominaisenergiatiheyden. Litiumionikenoilla on erittäin vähäinen lataustason muistamisilmiö, mutta sitä vastoin ne reagoivat erittäin herkästi voimankäyttöön, syväpurkaantumiseen ja korkeisiin lämpötiloihin.

Hilti-akuille hyväksytyt tuotteet löydät Hilti Store -liikkeestä tai internetosoitteesta [www.hilti.group](http://www.hilti.group)

#### Turvallisuus

- ▶ **Noudata seuraavia turvallisuusohjeita, jotka varmistavat litiumioniakkujen turvallisen käsittelyn ja käytön.** Ohjeiden noudattamatta jättäminen saattaa aiheuttaa ihoärsytystä, vakavia syöpymisvammoja, kemiallisia palovammoja, tulipalon ja/tai räjähdyksen.
- ▶ Käsittele akkuja huolellisesti, jotta vältät vauriot ja terveydelle vakavasti vaarallisten nesteiden vuotamisen ulos!
- ▶ Akkuja ei saa mitenkään muuttaa tai manipuloida!





- ▶ Akkuja ei saa avata, puristaa, kuumentaa yli 80 °C:n lämpötilaan tai polttaa.
- ▶ Älä käytä tai lataa akkua, johon on kohdistunut isku tai joka muutoin on vaurioitunut. Tarkasta akustasi vaurioiden merkit säännöllisin välein.
- ▶ Älä koskaan käytä kierrätettyä tai korjattua akkua.
- ▶ Älä käytä akkua tai akkukäyttöistä sähkötyökalua koskaan lyöntityökaluna.
- ▶ Älä koskaan altista akkua suoralle auringonpaisteelle, korkealle lämpötilalle, kipinöille tai avotullelle. Siitä voi aiheutua räjähdys.
- ▶ Älä kosketa akun napoja sormilla, työkaluilla, koruilla tai muilla metallisilla esineillä. Seurauksena akku voi vaurioitua ja aiheuttaa aineellisia vahinkoja tai vammoja.
- ▶ Älä altista akkua sateelle, kosteudelle tai nesteille. Sisään tunkeutunut kosteus voi aiheuttaa oikosulun, sähköiskun, palovammoja tai räjähdysriskin.
- ▶ Käytä aina vain tälle akkutyypille tarkoitettuja latureita ja sähkötyökaluja. Noudata niiden käyttöohjeissa annettuja ohjeita.
- ▶ Älä käytä tai varastoi akkua räjähdysvaarallisessa ympäristössä.
- ▶ Jos akku on liian kuuma koskea, se saattaa olla vaurioitunut. Laita akku palovaarattomaan paikkaan ja riittävän etäälle syttyvistä materiaaleista. Anna akun jäähtyä. Jos akku vielä tunnin kuluttuakin on liian kuuma koskea, akku on vaurioitunut. Toimi kappaleessa **Toimenpiteet akkupalossa** annettujen ohjeiden mukaisesti.

### Toiminta jos akku vaurioitunut

- ▶ Ota yhteys aina **Hilti**-huoltoon, jos akku on vaurioitunut.
- ▶ Älä käytä akkua, jos siitä vuotaa ulos nestettä.
- ▶ Vältä ulos vuotavan nesteen joutumista silmiin ja/tai iholle. Käytä akkunesteen käsittelyssä aina suojakäsineitä ja silmäsuojaimia.
- ▶ Poista ulos vuotanut akkuneste tarkoitukseen hyväksytyä kemiallista puhdistusainetta käyttäen. Noudata maakohtaisia akkunesteen puhdistamisesta annettuja ohjeita ja määräyksiä.
- ▶ Aseta vaurioitunut akku palamattomaan säiliöön ja peitä se kuivalla hiekalla, liitujauheella (CaCO<sub>3</sub>) tai silikaatilla (vermikuliiitti). Sulje säiliön kansi ilmatiiviisti ja säilytä säiliö kaukana syttyvistä kaasuista, nesteistä tai esineistä.
- ▶ Hävitä säiliö viemällä se **Hilti Store** -liikkeeseen tai käännä vastuullisen jätteenkäsittely-yrityksen puoleen. **Noudata vaurioituneiden akkujen maakohtaisia kuljetusmääräyksiä!**

### Toiminta jos akku ei enää toimi

- ▶ Tarkkaile, esiintyykö akun epänormaalia käyttäytymistä, esimerkiksi virheellistä latautumista tai poikkeuksellisen pitkiä latausaikoja, tuntuvaa tehon heikkenemistä, epänormaalia LED-merkkivalojen toimintaa tai nestevuotoa. Nämä ovat merkki sisäisestä ongelmasta.
- ▶ Jos epäilet akun sisäistä ongelmaa, ota yhteys **Hilti**-huoltoon.
- ▶ Jos akku ei enää toimi tai jos sitä ei voi enää ladata tai siitä vuotaa ulos nestettä, akku on hävitettävä. Ks. kappale **Huolto ja hävittäminen**.

### Toimenpiteet akkupalossa



#### VAARA

**Akkupalon aiheuttama vaara!** Palavasta akusta vapautuu ympäristöön vaarallisia ja räjähdysvaarallisia nesteitä ja höyryjä, jotka voivat aiheuttaa syöpymisvammoja, palovammoja tai räjähdyksiä.

- ▶ Käytä henkilökohtaisia suojavarusteita, jos joudut sammuttamaan akkupalaa.
- ▶ Varmista riittävä tuuletus, jotta vaaralliset ja räjähdysvaaralliset höyryt pääsevät poistumaan tilasta.
- ▶ Jos savun muodostus on runsasta, poistu tilasta heti.
- ▶ Jos hengitysteissä tuntuu ärsytystä, on syytä mennä lääkäriin.
- ▶ Hälytä palokunta ennen kuin aloitat sammutusyrityksen.
- ▶ Sammuta akkupalot pelkällä vedellä mahdollisimman etäältä suihkuttaen. Jauhesammuttimet tai sammutuspeitot eivät tehoa litiumioniakkujen paloihin. Akkujen ympäristön tulipalo sammutetaan tavallisilla sammutusaineilla.
- ▶ Älä yritä siirtää suurta määrää palavia akkuja. Siirrä säästyneet materiaalit kauemmas ja siten eristä kyseiset akut.

### Jos akku ei jäähdy, savuttaa tai palaa:

- ▶ Ota se lapioon ja heitä se ämpäriin, jossa on vettä. Veden jäähdyttävän vaikutuksen ansiosta palon leviäminen niihin akun kennoihin estyy, joissa lämpötila ei ole vielä noussut syttymisen kannalta kriittisen korkeaksi.
- ▶ Anna akun olla ämpäriässä ainakin 24 tunnin ajan, kunnes akku on kokonaan jäähtynyt.
- ▶ Ks. kappale **Toiminta jos akku vaurioitunut**.



## Tietoa kuljetuksesta ja varastoinnista

- ▶ Ympäristön lämpötila välillä -17 °C ja +60 °C / 1 °F ja 140 °F.
- ▶ Varastointilämpötila välillä -20 °C ja +40 °C / -4 °F ja 104 °F.
- ▶ Akkuja ei saa säilyttää laturin päällä. Irrota akku laturista aina latauksen päätyttyä.
- ▶ Varastoi akut aina mahdollisimman viileässä ja kuivassa paikassa. Varastoinninen viileässä paikassa pidentää akun kestoa. Älä koskaan varastoi akkuja auringonpaisteessa, lämmittimen tai patterin päällä tai ikkunan vieressä.
- ▶ Akkuja ei saa koskaan lähettää postitse. Käänny kuljetusyrityksen puoleen, kun haluat lähettää vaurioittomia akkuja.
- ▶ Älä koskaan kuljeta akkuja irrallaan muiden tavaroiden joukossa. Akut on suojattava kuljetuksen ajaksi koviilta iskuilta ja värinäältä, ja ne on eristettävä kaikenlaisista sähköä johtavista materiaaleista ja muista akuista, jotta niiden navat eivät pääse kosketuksiin muiden akkujen napojen kanssa. Seurauksena saattaisi olla oikosulku. **Noudata maakohtaisia akkujen kuljetusmääryksiä.**


## Huolto ja hävittäminen

- ▶ Pidä akku puhtaana, rasvattomana ja öljyttömänä. Tarpeetonta pölyä ja likaa akun päällä on vältettävä. Puhdista akku kuivalla, pehmeällä siveltimellä tai puhtaalla, kuivalla kankaalla.
- ▶ Älä käytä akkua, jos sen jäähdytysilmaraoit ovat tukkeutuneet. Puhdista jäähdytysilmaraoit varovasti kuivalla, pehmeällä harjalla.
- ▶ Estä vierasesineiden tunkeutuminen kotelon sisään.
- ▶ Varo, ettei kosteutta pääse tunkeutumaan akun sisään. Jos akkuun on päässyt kosteutta, käsittele sitä kuten vaurioitunutta akkua ja eristä se palamattomaan säiliöön.
  - ▶ Ks. kappale **Toiminta jos akku vaurioitunut.**
- ▶ Ulosvuotavat kaasut tai nesteet saattavat vaarantaa terveyden määräystenvastaisten hävittämisen seurauksena. Hävitä akku viemällä se **Hilti Store** -liikkeeseen tai käänny vastuullisen jätteenkäsittely-yrityksen puoleen. **Noudata vaurioituneiden akkujen maakohtaisia kuljetusmääryksiä!**
- ▶ Älä hävitä akkuja sekajätteen mukana.
- ▶ Hävitä akut siten, etteivät ne voi joutua lasten käsiin. Peitä liitännät sähköä johtamattomalla materiaalilla oikosulkujen välttämiseksi.

## Originaalkasutusjuhend

### 1 Andmed kasutusjuhendi kohta

#### 1.1 Käesoleva käsitsemisjuhendi kohta

- **Hoiatus!** Enne toote kasutamist veenduge, et olete tootele lisatud kasutusjuhendi, sealhulgas juhised, ohutus- ja hoiatusviited, joonised ja spetsifikatsioonid, läbi lugenud ja sellest aru saanud. Tutvuge eriti kõigi juhiste, ohutus- ja hoiatusviidete, jooniste, spetsifikatsioonide ning komponentide ja funktsioonidega. Selle eiramisel esineb elektrilöögi, tulekahju ja/või raskete vigastuste oht. Hoidke kasutusjuhend koos kõigi juhiste, ohutus- ja hoiatusviidetega hilisemaks kasutamiseks alles.
- **HILTI** tooted on ette nähtud professionaalsele kasutajale ja neid tohivad käsitseda, hooldada ja korras hoida ainult volitatud ja asjaomase väljaõppega isikud. Nimetatud personal peab olema teadlik kõikidest kaasnevatest ohtudest. Seade ja sellega ühendatavad abivahendid võivad osutada ohtlikuks, kui neid ei kasutata nõuetekohaselt või kui nendega töötab vastava väljaõppeta isik.
- Lisatud kasutusjuhend vastab tehnikale käesolevale tasemele trükkimise ajal. Uusima versiooni leiате alati veebist Hilti toote leheküljelt. Järgige selleks sümboliga  tähistatud linki või QR-koodi käesolevas kasutusjuhendis.
- Andke toode teistele edasi ainult koos käesoleva kasutusjuhendiga!

#### 1.2 Märkide selgitus

##### 1.2.1 Hoiatused

Hoiatused annavad märku toote kasutamisel tekkivatest ohtudest. Kasutatakse järgmisi märksõnu:



#### OHT !

- ▶ Võimalikud ohtlikud olukorrad, mis võivad põhjustada kasutaja raskeid kehavigastusi või hukkamist.



## ⚠ HOIATUS

### HOIATUS !

- ▶ Võimalik ohtlik olukord, mis võib põhjustada kasutaja raskeid kehavigastusi või hukkumist.

## ⚠ ETTEVAATUST

### ETTEVAATUST !

- ▶ Võimalikud ohtlikud olukorrad, mis võivad põhjustada kehavigastusi või varalist kahju.

## 1.2.2 Sümbolid kasutusjuhendis

Käesolevas kasutusjuhendis kasutatakse järgmisi sümboleid:

	Järgige kasutusjuhendit
	Soovitused seadme kasutamiseks ja muu kasulik teave
	Ristviide
	Taaskasutatavate materjalide käsitlemine
	Elektrilisi tööriistu ja akusid ei tohi visata olmejäätmete hulka
	<b>Hilti</b> Liitiumioonaku
	<b>Hilti</b> Laadimisseade

## 1.2.3 Joonistel kasutatud sümbolid

Joonistel kasutatakse järgmisi sümboleid.

<b>2</b>	Numbrid viitavad vastavatele joonistele kasutusjuhendi juhendi alguses.
3	Numbrid joonistel tähistavad tähtsaid toiminguid või toimingute jaoks tähtsaid detaile. Tekstis tõstetakse need toimingud või detailid vastava numbriga abil esile, näiteks <b>(3)</b> .
11	Positsiooninumbreid kasutatakse joonisel <b>Ülevaade</b> ja need viitavad selgituste numbritele <b>toote ülevaates</b> .
	See märk näitab, et toote käsitlemisel tuleb olla eriti tähelepanelik.

## 1.3 Tootepõhised sümbolid

### 1.3.1 Üldised sümbolid

Sümbolid, mida kasutatakse kombinatsioonis seadmega.

	Toode toetab NFC-tehnoloogiat, mis ühildub iOS- ja Android-platvormidega.
Li-Ion	Liitiumioonaku
	Ärge kasutage akut kunagi löögiriistana.
	Ärge laske akul kunagi maha kukkuda. Ärge kasutage akut, mis on saanud löögi või on muul moel kahjustada saanud.
	Kasutatud <b>Hilti</b> Li-Ion-aku seeria. Pidage kinni peatükis <b>Sihipärane kasutamine</b> esitatud juhistest.
	Kui tootel on vastav märgis, siis on sertifitseerimisasutus toote sertifitseerinud vastavalt Ameerika Ühendriikide ja Kanada turul kehtivatele standarditele.



**Info laseri kohta**

	<p><b>LASERKIIRGUS! ÄRGE VAADAKE OTSE LASERKIIRE SUUNAS!</b></p> <p>Toode vastab laseri klassile 2 standardi IEC60825-1/EN60825-1:2014 alusel ja vastab CFR 21 § 1040 (Laser Notice 56).</p> <p>See toode on tarbijatele mõeldud lasertoode ja vastab standardi EN 50689:2021 nõuetele.</p>
--	---

**2 Ohutus**
**2.1 Mõõteriistade üldised ohutusjuhised**

**⚠ HOIATUS! Lugege läbi kõik ohutusnõuded ja juhised.** Mõõteriistadest võivad lähtuda ohud, kui neid asjatundmatult käsitletakse. Tegematajätmised ohutusjuhistest ja instruksioonidest kinnipidamisel võivad põhjustada kahjustusi mõõteriistale ja/või raskeid vigastusi.

Hoidke kõik ohutusnõuded ja juhised edaspidiseks kasutamiseks alles.

**Töökoohaohutus**

- ▶ **Hoidke oma töökoht puhas ja valgustage seda korralikult.** Korrastamata ja valgustamata töökoht võib põhjustada õnnetusi.
- ▶ **Ärge töötage tootega plahvatusohtlikus ümbruskonnas, milles esineb tuleohtlikke vedelikke, gaase või tolmu.**
- ▶ **Hoidke toote kasutamise ajal lapsed ja teised inimesed eemal.**
- ▶ **Kasutage seadet üksnes määratletud võimsuspiirides.**
- ▶ **Järgige oma riigipõhiseid õnnetusjuhtumite ennetamise eeskirju.**

**Elektriohutus**

- ▶ **Kaitske seadet vihma ja niiskuse eest.** Sissetungiv niiskus võib põhjustada lühise, elektrilöögi, põletusi või plahvatusi.
- ▶ **Kuigi seade on kaitstud niiskuse sissetungimise eest, tuleks see enne transpordipakendisise hoivlepanekut kuivaks pühkida.**

**Isikurvalisus**

- ▶ **Olge tähelepanelik, jälgige seda, mida teete, ning lähenege tööle mõõteriistaga mõistusega.** Ärge kasutage mõõteriista, kui olete väsinud või narkootikumide, alkoholi või medikamentide mõju all. Hetkeline tähelepanematus mõõteriista kasutamisel võib põhjustada tõsisemaid vigastusi.
- ▶ **Vältige ebatavalist töösasendit. Võtke stabiilne töösasend ja säilitage kogu aeg tasakaal.**
- ▶ **Kasutage isikukaitsevahendeid.** Kaitsevahendite kandmine vähendab vigastuste ohtu.
- ▶ **Ärge kõrvaldage ühtegi ohutusseadist ega eemaldage silte hoiatuste või märkustega.**
- ▶ **Vältige seadme tahtmatut käivitamist. Veenduge, et mõõteriist oleks välja lülitatud, enne kui te sellega aku ühendate, selle üles tõstate või seda kannate.**
- ▶ **Kasutage toodet ja tarvikuid vastavalt käesolevatele juhistele ja selliselt, nagu selle spetsiaalse seadmetüübi jaoks ette on kirjutatud. Arvestage seejuures töötingimuste ja tehtava töö iseloomuga.** Seadmete kasutamine muuks otstarbeks kui ette nähtud võib põhjustada ohtlike olukordi.
- ▶ **Äge laske tekkida valel turvatundel ega vaadake mõõteriistade ohutusreeglitest mööda, isegi kui te pärast mitmekordset kasutamist mõõteriistaga kursis olete.** Tähelepanematu käsitsemine võib sekundi murdosa jooksul kaasa tuua raskeid vigastusi.
- ▶ **Mõõteriista ei tohi kasutada meditsiiniseadmete läheduses.**

**Mõõteriista kasutamine ja käsitsemine**

- ▶ **Kasutage seadet ja lisatarvikuid ainult siis, kui nende tehniline seisukord on veatu.**
- ▶ **Hoidke mittekasutatavaid mõõteriistu lastele kättesaamatus kohas. Ärge laske toodet kasutada isikutel, kes seda ei tunne või kes ei ole käesolevaid juhiseid lugenud.** Mõõteriistad on ohtlikud, kui neid kasutavad kogenematud isikud.
- ▶ **Hooldage mõõteriistu hoolikalt. Kontrollige, kas liikuvad osad toimivad laitmatult ega kiilu kinni, ega osad ei ole murdunud või kahjustatud selliselt, et mõõteriista toimivus oleks mõjutatud. Laske kahjustatud osad enne mõõteriista kasutamist parandada.** Paljude õnnetusjuhtumite põhjuseks on halvasti hooldatud mõõteriistad.
- ▶ **Toodet ei tohi mingil juhul modifitseerida ega manipuleerida.** Muudatused või modifikatsioonid, mida ei ole ettevõtte Hilti poolt sõnaselgelt lubatud, võivad piirata kasutaja õigust seadme kasutuselevõtuks.
- ▶ **Enne olulisi mõõtmisi ning pärast kukkumist või teisi mehaanilisi mõjusid peate te mõõteriista täpsuse üle kontrollima.**



- ▶ **Teatavad ümbritseva keskkonna tingimused võivad mõttetulemusi seadme tööpõhimõttest tulevalt mõjutada.** Nende hulka kuuluvad nt seadmete lähedus, mis tekitavad tugevaid magnetilisi või elektromagnetilisi välju, vibratsiooni ja temperatuuri muutusi.
- ▶ **Kiiresti muutuvad mõõtetitingimused võivad mõttetulemused valeks muuta.**
- ▶ **Kui seade tuuakse väga külmast keskkonnast soojemasse keskkonda või vastupidi, tuleks seadmel enne tööerakendamist temperatuuriga kohaneda lasta.** Suured soojuse erinevused võivad põhjustada valesid operatsioone ja valesid mõttetulemusi.
- ▶ **Tagage koos adapterite ja tarvikutega kasutamise korral, et tarvikud oleksid kindlalt kinnitatud.**
- ▶ **Kuigi mõõteriist on kavandatud rasketes tingimustes ehitusplatsidel rakendamiseks, peaksite te seda nagu ka teisi optilisi ja elektrilisi tooteid (binokleid, prille, fotoaparaati) ettevaatlikult käsitsema.**
- ▶ **Pidage kinni ettenähtud töö- ja ladustamistemperatuuridest.**

## 2.2 Täiendavad ohutusnõuded lasermõõteriistade kasutamisel

- ▶ **Seadme mittekorrektseil avamisel võib seadmest eralduda laserkiirgust, mis ületab klassi 2 kiirguse.** Laske seadet parandada üksnes Hilti hooldekeskuses.
- ▶ **Tagage turvalisus mõõtekohas. Veenduge, et seadme paigaldamisel ei suuna te laserkiirt teiste inimeste ega iseenda poole.** Laserikiired peaksid kulgema silmade kõrgusest tunduvalt kõrgemal või tunduvalt madalamal.
- ▶ Ebaõigete mõõtmistulemuste vältimiseks hoidke laserkiire väljumisaken puhas.
- ▶ Enne seadme kasutamist / mõõtmiste tegemist kontrollige korduvalt seadme täpsust.
- ▶ Mõõtmised, mida tehakse peegelduvate objektide või pindade lähedal, läbi klaasi või muude sarnaste materjalide, ei pruugi olla täpsed.
- ▶ Paigaldage seade sobivale kandurile, statiivile või asetage seade ühetasasele pinnale.
- ▶ Mõõtelattide kasutamine kõrgepingesuhtmetega läheduses ei ole lubatud.
- ▶ Veenduge, et läheduses ei ole teist lasermõõteseadet, mis võib mõjutada mõõtmise täpsust.
- ▶ Ärge laske laserkiirtel jõuda valveta aladele.

## 2.3 Täiendavad ohutusnõuded

- ▶ Kasutage seadet ja lisatarvikuid ainult siis, kui nende tehniline seisukord on veatu.
- ▶ Seadet ei tohi mingil viisil muuta ega ümber ehitada.
- ▶ Allakukkuvatest tarvikutest või lisaseadistest tingitud vigastuste oht. Enne töö alustamist veenduge, et aku ja paigaldatud tarvik on kindlalt kinnitatud.

## 2.4 Elektromagnetiline ühilduvus

Kuigi seade vastab asjaomaste direktiivide rangetele nõuetele, ei saa Hilti välistada järgmisi olukordi.

- Seade võib häirida teiste seadmete (nt lennukite navigatsiooniseadmete) tööd.
- Väga tugev kiirgus võib häirida seadme tööd, millest tingituna ei pruugi seade toimida õigesti.

Sellistel juhtudel või mõnes muus ebakindlust tekitavas olukorras tuleb teha kontrollmõõtmised.

## 2.5 Akude hoolikas käsitsemine ja kasutamine

- ▶ **Järgige liitiumioonakude ohutu käsitsemise ja kasutamise kohta esitatud juhiseid.** Eiramine võib tekitada nahaärrituse, söövitususe, keemilise põletuse, tulekahju ja/või põhjustada plahvatuse.
- ▶ Kasutage akusid ainult siis, kui nende tehniline seisukord on veatu.
- ▶ Käsitlege akusid ettevaatlikult, et vältida kahjustusi ja tervist kahjustavate vedelike lekkimist!
- ▶ Akusid ei tohi mingil juhul muuta ega ümber ehitada!
- ▶ Akusid ei tohi lahti võtta, muljuda, kuumutada üle 80 °C (176 °F) ega ära põletada.
- ▶ Ärge kasutage ega laadige akusid, mis on saanud löögi või muul viisil kahjustada. Kontrollige regulaarselt akusid kahjustuste suhtes.
- ▶ Ärge kasutage kunagi ringlusse võetud või remonditud akusid.
- ▶ Ärge kunagi kasutage akut või akutoitega elektritööriista löögitarvikuna.
- ▶ Ärge jätke akut kunagi otsese päikesekiirguse, kuumuse, sädemete või lahtise leegi kätte. See võib põhjustada plahvatuse.
- ▶ Ärge puudutage aku pooluseid sõrmede, tööriistade, ehete või muude metallesemetega. See võib akut kahjustada, samuti tekitada varalist kahju ja kehavigastusi.



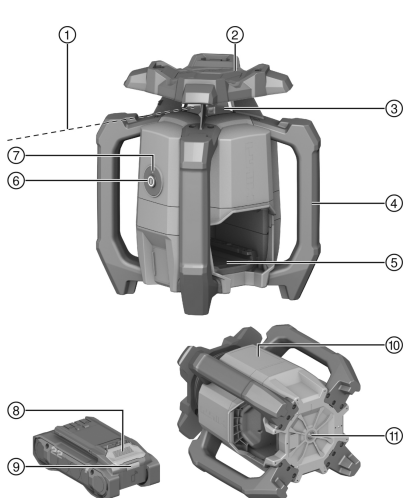
- ▶ Hoidke akusid eemal vihmast, niiskusest ja vedelikest. Sissetungiv niiskus võib põhjustada lühist, elektrilööki, põletust, tulekahju ja plahvatust.
- ▶ Kasutage üksnes aku tüübile vastavaid laadijaid ja elektritööriistu. Juhinduge asjaomastes kasutusjuhendites esitatud andmetest.
- ▶ Ärge kasutage ega hoiustage akut plahvatusohtlikus keskkonnas.
- ▶ Kui aku on nii kuum, et seda ei saa puudutada, võib aku olla defektne. Asetage aku nähtavasse tulekindlasse kohta, mis on süttivatest materjalidest piisavaltkaugel. Laske akul jahtuda. Kui aku on ühe tunni pärast ikka veel liiga kuum, et seda puudutada saaks, siis on aku defektne. Pöörduge **Hilti** teeninduskeskusesse või lugege läbi dokument „Juhised **Hilti** liitiumioonakude ohutu käsitsemise ja kasutamise kohta“.



Järgige liitiumioonakude transpordi, ladustamise ja käsitsemise kohta esitatud erijuhiseid. 188 Lugege läbi **Hilti** liitiumioonakude ohutu käsitsemise ja kasutamise juhised, mis avanevad käesoleva kasutusjuhendi lõpus oleva QR-koodi skannimisel.

### 3 Kirjeldus

#### 3.1 Ülevaade



- 1 Laserkiir (pöördtasand)
- 2 X-telje sihtkoha seadistamine (eesmine ja tagumine siihk)
- 3 Laseraken
- 4 Käepide
- 5 Aku liides
- 6 Nupp (sisse/välja)
- 7 Töörežiimi näidik (LED)
- 8 Aku lukustamise nupp
- 9 Aku oleku indikaator
- 10 Andmesildi asukoht
- 11 Alusplaat keermega 5/8"

#### 3.2 Sihipärane kasutamine

Kirjeldatud toode on pöörleva nähtava punase laserkiir. Pöördlaserit saab horisontaalselt kasutada. Toode on mõeldud horisontaalsete kõrgusüleminekute kindlaksmääramiseks, ülekandmiseks ja kontrollimiseks, näiteks meetri- ja kõrgusmärkide ülekandmiseks.

- Kasutage selle tootega ainult selles tabelis toodud **Hilti** Nuron B 22 seeria liitiumioonakusid.
- Kasutage nende akude laadimiseks ainult selles tabelis nimetatud **Hilti** laadimisseadmeid.

#### 3.3 Tarnekomplekt

Pöördlaser, laserkiire vastuvõtja PRA 4, laserkiire vastuvõtja hoidik PRA 83, 2x AA-patarei (mitte kõigil turgudel), kasutusjuhend, tootja sertifikaat, kohver

Muud süsteemitoodet leiате müügiesindusest **Hilti Store** või veebisaidilt: [www.hilti.group](http://www.hilti.group)

#### 3.4 Sisse/välja nupu funktsioonid

Pöördlaseri saab sisse/välja nupu korraks vajutamisega sisse või välja lülitada.

Lisaks saab sisse/välja nupuga aktiveerida järgmised funktsioonid:



- Väljalülitatud seadme korral nupu vajutamisel  $\geq 10$  sekundi jooksul lülitatakse pöördlaser sisse deaktiveeritud šokihoiatusega. 183

### 3.5 Laserkiire vastuvõtja

**Hilti** laserkiire vastuvõtjad näitavad digitaalselt tuvastusväljale langeva laserkiire (laserkiire tasandi) ja laserkiire vastuvõtja märgistussäilgu vahekaugust. Laserkiir on vastuvõetav ka suurematel kaugustel.

### 3.6 Automaatne väljalülitumine

Automaatne väljalülitus toimub siis, kui nivelleerimine ei ole võimalik, sest pöördlaser:

- on liiga tugevalt horisontaali suhtes kaldu.
- omab sisemist mehaanilist probleemi.
- on rappumise või tõugete tõttu loodist välja läinud.

Pärast väljalülitumist seiskub pöörlemine ja töörežiimi näidik vilgub kiirelt oranžina.

Lülitage pöördlaser välja ja uuesti sisse. Kui probleem ei kao, pöörduge **Hilti** hooldekeskuse.

### 3.7 Hoiatusfunktsioon

Kui pöördlaser läheb töötamise ajal loodist välja, lülitub toode integreeritud hoiatusfunktsiooni abil hoiatusrežiimile. Hoiatusfunktsioon on aktiivne alles alates teisest minutist pärast loodisoleku saavutamist.

Kui pöördlaser on hoiatusrežiimil:

- Vilgub tööoleku näidik aeglaselt oranžina.
- Peatub pöörlev pea ja kustub laserkiir.

### 3.8 Töörežiimi näidik

Pöördlaseril on üks töörežiimi näidik, millel saab kuvada erinevaid töörežiime.

Seisund	Tähendus
Töörežiimi näidik põleb püsivalt rohelisena.	Pöördlaser on sisse lülitatud, nivelleeritud ja töötab nõuetekohaselt.
Töörežiimi näidik vilgub aeglaselt rohelisena.	Pöördlaser nivelleerub.
Töörežiimi näidik põleb püsivalt oranžina.	Hoiatusfunktsioon deaktiveeriti. Pöördlaser on sisse lülitatud, nivelleeritud ja töötab nõuetekohaselt.
Töörežiimi näidik vilgub aeglaselt oranžina.	Hoiatusfunktsioon deaktiveeriti. Pöördlaser nivelleerub.
Töörežiimi näidik vilgub kiirelt oranžina.	Pöördlaseril esineb viga. Kontrollige pöördlaseri paigutust (nt vibratsioonivaba, tasane pind jne).
Töörežiimi näidik vilgub punasena (3x pikalt, 3x lühidalt, 3x pikalt, paus).	Pöördlaser on defektn. Pöörduge <b>Hilti</b> hooldekeskuse.

### 3.9 Liitumioonaku kuvamine

**Hilti** Nuron liitumioonakud saavad näidata laetuse astet, anda veateateid ja näidata aku olekut.

#### 3.9.1 Laetuse astme ja veateadete kuvamine

#### HOIATUS

**Vigastuste oht allakukkuva aku tõttu!**

- ▶ Kui aku on paigaldatud, tehke vabastusnupule vajutamisega kindlaks, et aku on kasutatavasse tootesse õigesti sisse pandud.

Selleks et kuvada ühte järgmistest näitudest, vajutage korraks aku vabastusnupule.

Laetuse astet ning võimalikke tõrkeid kuvatakse pidevalt seni, kuni ühendatud seade on sisse lülitatud.

Seisund	Tähendus
Neli (4) LED-tuld põlevad pideva rohelise tulega	Laetuse aste: 100% kuni 71%
Kolm (3) LED-tuld põlevad pideva rohelise tulega	Laetuse aste: 70% kuni 51%



Seisund	Tähendus
Kaks (2) LED-tuld põlevad pideva rohelise tulega	Laetuse aste: 50% kuni 26%
Üks (1) LED-tuli põleb pideva rohelise tulega	Laetuse aste: 25% kuni 10%
Üks (1) LED-tuli vilgub aeglaselt rohelise tulega	Laetuse aste: < 10%
Üks (1) LED-tuli vilgub kiirelt rohelise tulega	Liitiumioonaku on täielikult tühjenenud. Laadige akut. Kui LED-tuled pärast laadimist ikka veel kiiresti vilguvad, pöörduge <b>Hilti</b> hooldekeskusse.
Üks (1) LED-tuli vilgub kiiresti kollase tulega	Liitiumioonaku ja sellega ühendatud seade on üle koormatud, liiga külmad või liiga kuumad või on tegemist muu veaga. Viige seade ja aku soovitatud töötemperatuurile ja ärge avaldage tootele ülekoormust. Kui teade ei kao, pöörduge <b>Hilti</b> hooldekeskusse.
Üks (1) LED-tuli põleb kollase tulega	Liitiumioonaku ja sellega seotud toode ei ühildu. Palun pöörduge <b>Hilti</b> hooldekeskusse.
Üks (1) LED-tuli vilgub kiiresti punase tulega	Liitiumioonaku on lukustatud ja seda ei saa kasutada. Palun pöörduge <b>Hilti</b> hooldekeskusse.

### 3.9.2 Akude oleku kuvamine

Aku seisundi teadasaamiseks hoidke vabastusklahvi all kauem kui kolm sekundit. Süsteem ei tuvasta võimalikku aku tõrget, mis on tingitud valest käsitlemisest, nt kukkumisest, torgetest, suurest kuumusest vrn.

Seisund	Tähendus
Kõik LED-tuled süttivad pideva tulena ja seejärel põleb (1) LED-tuli pidevalt rohelise tulega.	Akut võib jätkuvalt kasutada.
Kõik LED-tuled süttivad pideva tulena (1) ja LED-tuli vilgub kiiresti kollase tulega.	Aku oleku kohta esitatud päringut ei saanud lõpetada. Korrake protsessi või pöörduge <b>Hilti</b> hooldekeskusse.
Kõik LED-tuled süttivad pideva tulena ja seejärel põleb (1) ja LED-tuli pideva punase tulega.	Kui ühendatud seadet saab jätkuvalt kasutada, on aku allesjäänud mahtuvus alla 50%. Kui ühendatud seadet ei saa enam kasutada, on aku kasutusressurss ammendunud ja aku tuleb vahetada. Palun pöörduge <b>Hilti</b> hooldekeskusse.

## 4 Tehnilised andmed

### 4.1 Tooteinfo

Tootepõlvkond	01
Nimipinge	21,6 V
Nimivool	160 mA
Vastuvõtupiirkond koos PRA 400 (Läbimõõt)	800 m (2 624 ft — 8 in)
Täpsus 10 m (standardsete keskkonningimuste juures MIL-STD-810G järgi)	±0,5 mm (±0,02 in)
Pöörlemiskiirus	600 p/min
Laseri klass	Nähtav, laseri klass 2; EN/IEC 60825-1:2014
Lainepikkus (λ)	630 nm ... 650 nm
Väljundvõimsus (P <sub>o</sub> )	<b>Pöörlev laserkiir</b> < 3,5 mW , ≥ 300 p/min
Impulsi kestus (tp)	490 ns
Impulsi sagedus (F)	1 MHz
Isenivelleerumisulatus	±5°





Maksimaalne kasutamiskõrgus üle võrdluskõrguse	2 000 m (6 561 ft — 8 in)
Maksimaalne suhteline õhuniiskus	80 %
Ümbritseva keskkonna temperatuur töötamise ajal	-20 °C ... 50 °C (-4 °F ... 122 °F)
Hoiutemperatuur	-25 °C ... 63 °C (-13 °F ... 145 °F)
Kaal	2,60 kg  (vastavalt EPTA-Procedure 01 ilma akuta)
Statiivi keere	5/8 in
Kukkumiskatse kõrgus (standardsete keskkonnatingimuste juures MIL-STD-810G järgi)	1,5 m (4 ft — 11,1 in)
Kaitseaste vastavalt standardile IEC 60529	IP66  (Ilma akuta)
Määrdumistase vastavalt standardile IEC 61010-1	2

## 4.2 Aku

Aku tööpinge	21,6 V
Aku kaal	Vt peatükki "Nõuetekohane kasutamine"
Ümbritseva keskkonna temperatuur töötamise ajal	-17 °C ... 60 °C (1 °F ... 140 °F)
Hoiutemperatuur	-20 °C ... 40 °C (-4 °F ... 104 °F)
Aku temperatuur laadimise alguses	-10 °C ... 45 °C (14 °F ... 113 °F)

## 5 Töö ettevalmistamine

### HOIATUS

#### Vigastuste oht soovimatu käivitumise tõttu!

- ▶ Enne aku paigaldamist veenduge, et selle juurde kuuluv seade on välja lülitatud.
- ▶ Enne seadme seadistamist ja tarvikute vahetamist eemaldage seadmest aku.

### HOIATUS

#### Vigastuste oht lühise või allakukkunud aku tõttu!

- ▶ Enne aku paigaldamist veenduge, et aku ja seadme kontaktidel ei ole võõrkehaseid.
- ▶ Veenduge, et aku fikseerub alati korrektselt kohale.

Järgige kasutusjuhendis esitatud ja tootele märgitud ohutusnõudeid ja hoiatusi.

### 5.1 Aku laadimine

1. Enne laadimist lugege laadimiseadme kasutusjuhendit.
2. Veenduge, et aku ja laadimiseadme kontaktid on puhtad ja kuivad.
3. Laadige akut selleks ettenähtud laadimiseadmega. 182



## 5.2 Aku paigaldamine

### HOIATUS

#### **Vigastuste oht lühise või allakukkunud aku tõttu!**

- ▶ Enne aku paigaldamist veenduge, et aku ja seadme kontaktidel ei ole võõrkehaseid.
- ▶ Veenduge, et aku fikseerub alati korrektselt kohale.

1. Enne esmakordset kasutamist laadige aku täiesti täis.
2. Lükake aku seadmesse, kuni see kuuldavalt kohale fikseerub.
3. Kontrollige aku kindlat kinnitumist.

## 5.3 Aku eemaldamine


1. Vajutage aku vabastusnupule.
2. Tõmmake aku seadmest välja.

## 5.4 Lukustusklamber 2

### HOIATUS


#### **Vigastuste oht tingitud allakukkuvast tööriistast ja/või tarvikust!**

- ▶ Toote jaoks kasutage üksnes soovitatud **Hilti** tööriistarossi.
- ▶ Iga kord enne kasutamist kontrollige, et tarvikuhoidetrossi kinnituspunkt ei ole kahjustada saanud.

 Järgige riigis kehtivaid eeskirju kõrgustes töötamise kohta.

Selle toote puhul kasutage kukkumiskaitsena üksnes **Hilti** tööriistarossi #2261971.


- ▶ Kinnitage tööriistatross klambriga seadme külge, nagu näidatud joonisel. Kontrollige kindlat kinnitumist.
- ▶ Kinnitage karabiinikonks kandva konstruktsiooni külge. Kontrollige karabiinikonksu kindlat kinnitumist.

 Järgige **Hilti** tööriistarossi kasutusjuhendit.

## 6 Käsitsemine


Järgige kasutusjuhendis esitatud ja tootele märgitud ohutusnõudeid ja hoiatusi.

### 6.1 Pöördlaseri ja aku õige käsitsemine 3

 **Hilti** Nuron liitumioonakudel puudub kaitseaste. Kaitske akut vihma ja niiskuse eest.

1. Horisontaalrežiimil töötamine.
2. Käestpanek või transportimine kaldasendis.
  - ▶ Positsioneerige pöördlaser transportimiseks, või siis, kui te seda ei kasuta, alati nii, et akupesa ja aku ei ole ülespoole suunatud ja vedelikku ei saa nendesse sattuda.

### 6.2 Pöördlaseri sisselülitamine/väljalülitamine ja horisontaalselt töötamine

 Enne tähtsate mõõtmiste tegemist kontrollige pöördlaseri täpsust, seda eriti siis, kui seade on kukkunud maha, oli allutatud ebatavalistele mõjudele või kui seda hoiti pikemat aega kasutamata.

1. Paigutage pöördlaser tasasele, stabiilsele, vibratsioonivabale pinnale ja monteeri see sobivale hoidikule.
  - ▶ Alusena võib kasutada seinahoidikut või statiivi. Aluspinna kaldenurk võib olla maksimaalselt ±5°.



2. Vajutage nupule .
  - ▶ Pöördlaser nivelleerub. Töörežiimi näidik vilgub aeglaselt rohelisena.
  - ▶ Kohe kui nivelleerimine on lõpetatud, lülitub laserkiir sisse ja pööreb. Töörežiimi näidik vilgub seejärel 5 korda kiirelt rohelisena ja põleb edasi püsivalt rohelisena.
3. Vajutage pöördlaseri väljalülitamiseks uuesti nuppu .

### 6.3 Hoiatusfunktsiooni väljalülitamine

1. Vajutage ja hoidke väljalülitatud seadmel sisse/välja nuppu  $\geq 10$  sekundit all.
  - ▶ Pöördlaser lülitatakse sisse deaktiveeritud hoiatusega.
  - ▶ Tööoleku näidik vilgub või põleb oranžina. 183
2. Hoiatuse uuesti aktiveerimiseks lülitage pöördlaser välja ja sisse/välja nupu korraks vajutamisega uuesti sisse.

## 7 Laserkiire vastuvõtja PRA 4



Laserkiire vastuvõtja PRA 4 põhjaliku kasutusjuhendi leiate → [siit](#).

### 7.1 Laserkiire vastuvõtmine laserkiire vastuvõtjaga

1. Vajutage laserkiire vastuvõtja sisselülitamiseks laserkiire vastuvõtja nupule .
2. Hoidke vastuvõtjat nii, et aken on suunatud laserkiire tasandi poole.
  - ▶ Laserkiire vastuvõtmine esitatakse optiliselt ja akustiliselt.
  - ▶ Laserkiire vastuvõtja näitab vahemaad laserkiire tasandi ja märgistussälgu vahel.
  - ▶ Liigutage sõltuvalt kasutusjuhust laserkiire vastuvõtjat või pöördlaserit üles või alla kuni pöörlemistand kattub märgistussälguga ja laserkiire vastuvõtja kuvab väärtuse „0“.
3. Hoidke laserkiire vastuvõtjat nivelleerimise ajal paigal või fikseerige see. Veenduge, et laserkiire vastuvõtja ja pöördlaseri vahele ei jääks takistusi.

## 8 Hooldus ja korrashoid



### HOIATUS

#### Vigastuste oht paigaldatud aku korral !

- ▶ Enne mis tahes hooldus- ja korrashoiutöid eemaldage seadmest aku!

#### Toote hooldus

- Kõvasti kinni olev mustus eemaldage ettevaatlikult.
- Puhastage korpust ainult veidi niiske lapiga. Ärge kasutage silikooni sisaldavaid hooldusvahendeid, sest need võivad kahjustada seadme plast detaile.
- Seadme kontaktide puhastamiseks kasutage puhast kuiva lappi.

#### Laserkiire väljumisava puhastamine

- ▶ Puhuge tolm laserkiire väljumisavalt ära.
- ▶ Ärge puudutage laserkiire väljumisava sõrmedega.



Liiga karedast materjalist lapp võib klaasi kriimustada ja mõjutada seadme täpsust.

#### Liitiumioonakude hooldus

- Ärge kunagi kasutage akut, mille ventilatsioonivad on ummistunud. Puhastage ventilatsioonivasid ettevaatlikult kuiva, pehme harjaga.
  - Kaitske akut tolmu ja mustuse eest. Ärge jätke akut kunagi suure niiskuse kätte (ärge asetage seda vette ja ärge jätke vihma kätte).
  - Kui aku on märjaks saanud, siis käsitlege seda nii, nagu oleks see kahjustatud. Isoleerige aku tulekindlas anumast ja pöörduge **Hilti** hooldekeskusesse.
  - Hoidke aku puhas õlist ja rasvast. Vältige akusse asjatult tolmu ja mustuse kogunemist. Puhastage akut kuiva pehme harjaga või puhta kuiva lapiga. Ärge kasutage silikooni sisaldavaid hooldusvahendeid, sest need võivad kahjustada seadme plast detaile.
- Ärge puudutage aku kontakte ja ärge eemaldage kontaktidelt tehases peale kantud mäaret.



- Puhastage korpust ainult veidi niiske lapiga. Ärge kasutage silikooni sisaldavaid hooldusvahendeid, sest need võivad kahjustada seadme plastdetalle.

## Tehnohooldus

### HOIATUS

**Elektrilöögi oht!** Elektridetailide asjatundmatu parandamine võib kaasa tuua raskeid vigastusi ja põletusi.

► Elektridetailide tohivad parandada ainult elektriala asjatundjad.

- Kontrollige regulaarselt, kas kõik nähtavad osad on terved ja juhtelemendid töötavad veatult.
- Ärge kasutage seadet kahjustuste ja/või tõrgete korral. Laske seade kohe parandada **Hilti** hooldekeskuses.
- Pärast hooldus- ja korrashoiutöid paigaldage kõik kaitseseadised ja kontrollige, kas need töötavad veatult.



Ohutu töö tagamiseks kasutage ainult originaalvaruosi, -materjale ja lisatarvikuid. **Hilti** heakskiidetud varuosad, materjalid ja lisatarvikud oma tootele leiate müügiesindusest **Hilti Store** või veebilehelt: [www.hilti.group](http://www.hilti.group)

## 8.1 Mõõtetäpsuse kontrollimine

Seadme tehniliste spetsifikatsioonide täitmiseks tuleb seade regulaarselt (vähemalt enne iga suuremat/olulisemat tööd) üle kontrollida.

Kui seade on kõrgelt kukkunud, tuleb kontrollida, kas see on töökorras. Järgmistel tingimustel võib eeldada, et seade töötab laitmatult.

- Kukkumiskõrgus ei olnud suurem tehnilistes andmetes toodud kõrgusest.
- Seade töötas ka enne kukkumist laitmatult.
- Seade ei saanud kukkudes mehaaniliselt viga (nt Penta-prisma ei purunenud).
- Seade tekitab töötamisel pöörleva laserkiire.

## 8.2 Horisontaalse põhi- ja rõhttelje kontrollimine

1. Paigutage statiiv u 20 m (66 ft) kaugusele seinast ja loodige statiiviipea vesiloodi abil horisontaalselt.
2. Kinnitage pöördlaser statiivile ja loodige pöördlaser sihiksälgu abil seina suhtes.
3. Joonis a: Püüdke laserkiire vastuvõtja abil punkt **(1)** kinni ja märgistage punkt seinal.
4. Pöörake pöördlaserit 90° võrra päripäeva ümber kesktelje. Sealjuures ei tohi pöördlaseri kõrgust muuta.
5. Joonis b: Püüdke laserkiire vastuvõtja abil teine punkt **(2)** kinni ja märgistage punkt seinal.
6. Joonis c ja d: Korrake mõlemat eelnevat toimingut veel kaks korda. Püüdke laserkiire vastuvõtja abil punktid **(3)** ja **(4)** kinni ning märgistage punktid seinal.



Hoolikal läbiviimisel peaks vertikaalne vahekaugus mõlema märgistatud punkti **(1)** ja **(3)** (põhitelje) või punktide **(2)** ja **(4)** (rõhttelje) vahel olema alati <2 mm (20 m korral) (<0.08 in 66 ft korral). Suurema erinevuse korral saatke pöördlaser kalibreerimiseks **Hilti** hooldekeskusesse.

## 8.3 Hilti mõõtetehnika hooldekeskus

**Hilti** mõõtetehnika hooldekeskus kontrollib seadet ja kõrvalekallete korral taastab seadme vastavuse spetsifikatsioonidele ning kontrollib seadet uuesti. Spetsifikatsioonidele vastavust kontrollimise ajal kinnitab kirjalikult hoolduse sertifikaat. Soovitav on:

- Valige kasutuse jaoks sobiv kontrollisagedus.
- Pärast seadmele erakordselt suure koormuse avaldumist, enne tähtsaid töid, kuid vähemalt kord aastas laske seadet **Hilti** mõõtetehnika hooldekeskuses kontrollida.

**Hilti** mõõtetehnika hooldekeskuses läbiviidud kontrollimine ei vabasta kasutajat kohustusest kontrollida seadet enne kasutamist ja kasutamise ajal.

## 9 Transport ja hoiustamine

### Akuga tööriistade ja akude transport

#### ETTEVAATUST

**Soovimatu käivitumine transportimisel !**

- Transportige tooteid ilma akudeta!



- ▶ Eemaldage aku/akud.
- ▶ Ärge kunagi transportige akusid lahtiselt. Enne aku transportimist tuleb aku pakendada nii, et see oleks kaitstud löökide ja vibratsiooni eest ning isoleeritud kõikidest elektrit juhtivatest materjalidest või teistest akudest, et vältida kokkupuudet teise aku poolustega ning lühise teket. **Järgige akude transpordi suhtes kehtivaid riigisiseseid nõudeid.**
- ▶ Akusid ei tohi saata posti teel. Kahjustamata akude saatmiseks pöörduge logistikaettevõtja poole.
- ▶ Iga kord enne kasutamist ning enne ja pärast pikemat transporti või hoiustamist kontrollige seadet ja akusid vigastuste suhtes.

### Akuga tööriistade ja akude hoiustamine

#### HOIATUS

#### Defektsed akud või lekkivad akud võivad tekitada vigastusi !

- ▶ Kasutusvälisel ajal eemaldage seadmest aku!
- 
- ▶ Hoidke seadet ja akusid jahedas ja kuivas kohas. Pidage kinni tehnilistes andmetes toodud temperatuuripiirangutest. 184
  - ▶ Ärge hoidke akusid laadimisseadmes. Pärast laadimist eemaldage aku laadimisseadmest.
  - ▶ Ärge hoidke akusid päikese käes, radiaatori peal või klaasi taga.
  - ▶ Hoidke seadet ja akusid lastele ja kõrvalistele isikutele ligipääsmatus kohas.
  - ▶ Iga kord enne kasutamist ning enne ja pärast pikemaajalist seismist kontrollige seadet ja akusid kahjustuste suhtes.

## 10 Abi tõrgete puhul

Järgige kõigi tõrgete korral aku olekunäidikut. Vt ptk **Liitumioonaku näidud** 183.

Kui peaks esinema tõrge, mida ei ole järgmises tabelis nimetatud või mida Te ei suuda ise kõrvaldada, pöörduge **Hilti** hooldekeskusse.

Tõrge	Võimalik põhjus	Lahendus
Aku LED-tuled on kustunud.	Aku on defektne.	▶ Pöörduge <b>Hilti</b> hooldekeskusse.
Aku ei fikseeru kuuldava klõpsatusega.	Aku fiksaatorid on määrduanud.	▶ Puhastage fiksaatorid ja paigaldage aku uuesti.
Seade või aku läheb väga kuumaks.	Elektriline rike	▶ Lülitage seade kohe välja, eemaldage aku, jälgige seda, laske akul jahtuda ja võtke ühendust <b>Hilti</b> teeninduskeskusega.

## 11 Utiliseerimine

#### HOIATUS

**Valest käitlemisest tingitud vigastuste oht!** Eralduvad gaasid või vedelikud on terviseohtlikud.

- ▶ Ärge saatke kahjustada saanud akusid posti teel!
- ▶ Lühise vältimiseks katke akukontaktid elektrit mittejuhtiva materjaliga.
- ▶ Käidelge akusid nii, et need ei satu laste kätte.
- ▶ Utiliseerige aku **Hilti Store** esinduses või pöörduge asjaomase jäätmekäitlusettevõtte poole.

Enamik **Hilti** seadmete valmistamisel kasutatud materjalidest on taaskasutatavad. Taaskasutuse eelduseks on materjalide korralik sorteerimine. Paljudes riikides kogub **Hilti** kasutusressursi ammandanud seadmed kokku. Lisateavet saate **Hilti** müügiesindusest.



- ▶ Ärge visake kasutusressursi ammandanud elektrilisi tööriistu, elektroonikaseadmeid ja akusid olmejäätmete hulka!

## 12 Tootja garantii

- ▶ Garantiitingimusi puudutavates küsimustes pöörduge oma kohaliku **Hilti** partneri poole.



Lisatarvikud, süsteemsed tooted ja lisateavet oma seadme kohta leiate → **siit**.

**RoHS (ohtlike ainete kasutamise piiramist reguleeriv direktiiv)**

 根据 SJ/T 11364-2014 的有害物质材料披露  
 Hazardous substances material disclosure according to SJ/T 11364-2014

 Product type: Line Laser  
 Products: PR 4-22 01; PR 40-22 01; PR 40G-22 01; PR 400-22 01;

零件名称 Part name	有害物质 Hazardous substances					
	铅 Lead (Pb)	汞 Mercury (Hg)	镉 Cadmium (Cd)	六价铬 Hexavalent Chromium (Cr(VI))	多溴联苯 Polybrominated biphenyls (PBB)	多溴二苯醚 Polybrominated biphenylethers (PBDE)
手柄 PR 4XX-22 件 Grip PR 4XX-22 assy	o	o	o	o	o	o
识别牌 PR 40-22 印刷的 Identification plate PR 40-22 printed	o	o	o	o	o	o
铭牌 PR 40-22 Nameplate PR 40-22	o	o	o	o	o	o
塑料架 PR 4XX-22 件 Holder PR 4XX-22 assy	o	o	o	o	o	o
螺钉 Screws	o	o	o	o	o	o
外壳 PR 4XX-22 件 Housing PR 4XX-22 assy	o	o	o	o	o	o
外壳 PR 40X-22 件 Housing PR 40X-22 assy	o	o	o	o	o	o
橡皮塞 PR 3-HVSG Blanking plug PR 3-HVSG	o	o	o	o	o	o
电缆扎带 100x2.5 Cable tie 100x2,5	o	o	o	o	o	o

以下表格均依据 SJ/T 11364 通则制定。

O: 表示该有害物质在该部件所有均质材料中的含量均在 GB/T 26572 标准规定的限量要求以下。

X: 表示该有害物质至少在该部件的某一均质材料中的含量超出 GB/T 26572 标准规定的限量要求。

(企业可基于其实际情况在包装箱内提供“X”标识的详细技术说明。)

The following tables are prepared in accordance with the provision of SJ/T 11364.

O: Indicates that said hazardous substances contained in all of the homogeneous materials for this part is below the limit requirement of GB/T 26572

X: Indicates that said hazardous substances contained in at least one of the homogeneous materials used for this part is above the limit requirement of GB/T 26572.

(Enterprises may further provide in this box technical explanation for marking "X" based on their actual circumstances.)

Tabel kehtib Hiina turu suhtes.



## Declaration of the Presence Condition of the Restricted Substances Marking

設備名稱： Equipment name:	Line laser		型號（型式）： Type designation:	PR 4-22 01 PR 40-22 01 PR 40G-22 01 PR 400-22 01		
單元 Unit	限用物質及其化學符號 Restricted substances and its chemical symbols					
	鉛 Lead (Pb)	汞 Mercury (Hg)	鎘 Cadmium (Cd)	六價鉻 Hexavalent Chromium (Cr (VI))	多溴聯苯 Polybrominated biphenyls (PBB)	多溴二苯醚 Polybrominated biphenylethers (PBDE)
握把 PR 4XX-22 組裝 Grip PR 4XX-22 assy	o	o	o	o	o	o
印刷識別牌 PR 40-22 Identification plate PR 40-22 printed	o	o	o	o	o	o
銘牌 PR 40-22 Nameplate PR 40-22	o	o	o	o	o	o
支架 PR 4XX-22 組裝 Holder PR 4XX-22 assy	o	o	o	o	o	o
螺釘 Screws	o	o	o	o	o	o
外殼 PR 4XX-22 組裝 Housing PR 4XX-22 assy	o	o	o	o	o	o
外殼 PR 40X-22 組裝 Housing PR 40X-22 assy	o	o	o	o	o	o
橡皮塞 PR 3-HVSG Blanking plug PR 3-HVSG	o	o	o	o	o	o
電纜紮帶 100x2,5 Cable tie 100x2,5	o	o	o	o	o	o
備考 1. “超出 0.1 wt %” 及 “超出 0.01 wt %” 係指限用物質之百分比含量超出百分比含量基準值。 Note 1: “Exceeding 0.1wt.% and exceeding 0.01wt.%” indicate that the percentage contain of the restricted substance exceeds the reference percentage value of presence condition. 備考 2. “o” 係指該項限用物質之百分比含量未超出百分比含量基準值。 Note 2: “o” – indicates that the percentage contain of the restricted substance does not exceeds the percentage of reference value of presence. 備考 3. “-” 係指該項限用物質為排除項目。 Note 3: The “-” indicates that the restricted substance corresponds to the exemption.						

See tabel kehtib kasutamiseks Taiwanis turul.

## 14 Hilti Li-Ion-akud

### Ohutus- ja kasutusjuhised

Selles dokumendis kasutatakse mõistet "aku" taaslaetavate Hilti liitiumioonakude kohta, milles on koondatud mitu liitiumioonelementi. Need on ette nähtud Hilti elektriliste tööriistade jaoks ja neid tohib kasutada üksnes koos Hilti tööriistadega. Kasutage üksnes **Hilti** originaalakusid!

### Kirjeldus

**Hilti** Akud on varustatud elementide juhtimise ja kaitse süsteemidega.

Akud koosnevad liitiumioonelementidest, mis tagavad väga suure spetsiifilise energiatiheduse. Liitiumioonakudel on väga väike mälu efekt, kuid need on väga tundlikud löökide, süvatühjenemise ja kõrgete temperatuuride suhtes.

**Hilti** akude jaoks heakskiidetud tooted leiata **Hilti Store** või veebisaidilt: [www.hilti.group](http://www.hilti.group)

### Ohutus

- ▶ **Järgige liitiumioonakude ohutu käsitsemise ja kasutamise kohta esitatud juhiseid.** Eiramine võib tekitada nahaärrituse, söövituse, keemilise põletuse, tulekahju ja/või põhjustada plahvatuse.
- ▶ Käsitlege akusid ettevaatlikult, et vältida on kahjustusi ja terviseohtlike vedelike eraldumist!
- ▶ Akusid ei tohi mingil juhul modifitseerida ega manipuleerida!
- ▶ Akusid ei tohi lahti võtta, muljuda, kuumutada üle 80 °C ega põletada.



- ▶ Ärge kasutage ega laadige akusid, millele on avaldunud lõök või mis on muul viisil kahjustada saanud. Kontrollige regulaarselt, ega akudel ei ole märke kahjustustest.
- ▶ Ärge kunagi kasutage ringlusse võetud või parandatud akusid.
- ▶ Ärge kasutage akut või akutoitega elektrilist tööriista kunagi lõigatavikuna.
- ▶ Ärge jätke akut kunagi otsese päikesekiirguse, kuumuse, sädemete või lahtise leegi kätte. See võib põhjustada plahvatuse.
- ▶ Ärge puudutage aku pooluseid sõrmede, tööriistade, ehete või muude metallesemetega. See võib akut kahjustada, samuti tekitada varalist kahju ja kehavigastusi.
- ▶ Hoidke akusid eemal vihmast, niiskusest ja vedelikest. Sissetungiv niiskus võib põhjustada lühist, elektrilööki, põletust, tulekahju ja plahvatust.
- ▶ Kasutage üksnes seda tüüpi aku jaoks ette nähtud laadimisseadmeid ja elektrilisi tööriistu. Juhinduge asjaomastes kasutusjuhendites esitatud andmetest.
- ▶ Ärge kasutage ega säilitage akut plahvatusohtlikus keskkonnas.
- ▶ Kui aku on nii kuum, et seda ei saa puudutada, võib aku olla defektne. Asetage aku nähtavas tulekindlasse kohta, mis on süttivatest materjalidest piisavaltkaugel. Laske akul jahtuda. Kui aku on ühe tunni pärast ikka veel liiga kuum, et seda puudutada saaks, siis on aku defektne. Tegutsege vastavalt juhistele, mis on esitatud peatükis **Meetmed aku süttimise korral**.

#### Toimimine kahjustada saanud akude korral

- ▶ Kui aku on kahjustada saanud, võtke alati ühendust **Hilti** hooldekeskusega.
- ▶ Ärge kasutage akut, millest eraldub vedelikku.
- ▶ Vedeliku väljavoolamise korral vältige selle otsest sattumist silma või nahale. Akust eraldunud vedeliku käitlemisel kandke alati kaitsekindaid ja kaitseprille.
- ▶ Akust välja voolanud vedeliku eemaldamiseks kasutage selleks ette nähtud keemilist puhastusvahendit. Järgige akuedeliku suhtes kehtivaid eeskirju.
- ▶ Asetage defektne aku tulekindlasse mahutisse ja katke see kuiva liiva, kriidipulbri (CaCO<sub>3</sub>) või silikaadiga (vermikuliit). Seejärel sulgege õhukindlalt kaanega ja hoidke mahutit eemal süttivatest gaasidest, vedelikest ja tuleohtlikest esemetest.
- ▶ Toimetage mahuti **Hilti Store** või pöörduge pädeva jäätmekäitlusettevõtja poole. **Kahjustada saanud akude transportimisel järgige kohalikke veoeskirju!**

#### Toimimine kasutusressursi ammendanud akude korral

- ▶ Pange tähele, kui aku töötab ebaharilikult, näiteks kui laadimisel esineb tõrkeid, laadimisaeg on ebatavaliselt pikk, jõudlus tuntavalt väheneb, LED-tuled ebaharilikult põlevad või akust voolab välja vedelikku. Need annavad märku sellest, et aku sisemuses võib esineda probleeme.
- ▶ Kui teil on aku suhtes kahtlusi, võtke ühendust **Hilti** hooldekeskusega.
- ▶ Kui aku enam ei tööta, kui akut ei saa enam laadida või kui akust eraldub vedelikku, ei tohi akut enam kasutada. Vt punkti **ja korrashoid kasutuskõlbmatuks muutunud seadmete käitus**.

#### Meetmed aku süttimise korral

##### HOIATUS

**Aku põlengu oht!** Põlevast akust eraldub ohtlikke ja plahvatada võivad vedelikke ja auru, mis võivad kaasa tuua korrosioonist tingitud vigastusi, põletusi ja plahvatusi.

- ▶ Aku põlengu kustutamisel kandke isikukaitsevahendeid.
- ▶ Kahjulike ja plahvatusohtlike aurude ärajuhtimiseks tagage piisav ventilatsioon.
- ▶ Intensiivse suitsu tekkimise korral lahkuge ruumist kohe.
- ▶ Hingamisteede ärrituse korral pöörduge arsti poole.
- ▶ Helistage päästeametisse, enne kui üritate tuld kustutada.
- ▶ Aku põlengut kustutage üksnes veega, seejuures olge võimalikult kaugel. Pulberkustutid ja kustutustekid ei toimi liitiumioonakude korral. Ümbritseva ala põlengut saab kustutada tavaliste kustutusvahenditega.
- ▶ Ärge üritage suures koguses põlevaid akusid liigutada. Eemaldage läheduses olevad terved akud, et kahjustada saanud akusid isoleerida.

#### Kui aku ei jahtu, suitseb või põleb:

- ▶ Tõstke see kühlvliga üles ja visake vett täis ämrisse. Jahutav toime takistab tulekahju levimist akuelementidele, mis ei ole veel jõudnud süttimiseks kriitilisele temperatuurile.
- ▶ Laske akul vähemalt 24 tundi ämbris seista, kuni see on täielikult jahtunud.
- ▶ Vt **Toimimine kahjustada saanud akude korral**.

#### Andmed transpordi ja ladustamise kohta

- ▶ Töötemperatuur vahemikus -17°C ja +60°C / 1°F ja 140°F.
- ▶ Hoittemperatuur vahemikus -20°C ja +40°C / -4°F ja 104°F.





- ▶ Ärge hoidke akusid laadimisseadmes. Pärast laadimist eemaldage aku laadimisseadmest.
- ▶ Hoidke akusid võimalikult jahedas ja kuivas kohas. Jahedas kohas hoidmine pikendab aku tööaega. Ärge hoidke akut kunagi päikese käes, radiaatori peal ega aknalaual.
- ▶ Akusid ei tohi saata posti teel. Kahjustamata akude saatmiseks pöörduge logistikaettevõtja poole.
- ▶ Ärge kunagi transportige akusid lahtiselt. Enne aku transportimist tuleb aku pakendada nii, et see oleks kaitstud löökide ja vibratsiooni eest ning isoleeritud kõikidest elektrit juhtivatest materjalidest või teistest akudest, et vältida kokkupuudet teise aku poolustega ning lühise teket. **Järgige akude transporti suhtes kehtivaid riiklikke eeskirju.**

### Korrashoid ja käitlemine

- ▶ Hoidke aku puhas ning vaba õlist ja rasvast. Vältige ebavajalikku tolmu või mustust akul. Puhastage aku kuiva, pehme pintslit või puhta kuiva lapiga.
- ▶ Ärge kasutage akut, mille ventilatsioonivad on ummistunud! Puhastage ventilatsioonivad ettevaatlikult kuiva, pehme harjaga.
- ▶ Ärge laske võõrkehadel sattuda aku sisemusse.
- ▶ Ärge laske niiskusel tungida aku sisemusse. Kui niiskus on tunginud aku sisemusse, siis käsitlege akut nii, nagu oleks see kahjustada saanud ja paigutage aku tulekindlasse mahutisse.
  - ▶ Vt **Toimimine kahjustada saanud akude korral.**
- ▶ Vale käitlemise tõttu väljatungivad gaasid või vedelikud võivad kahjustada tervist. Utiliseerige aku **Hilti Store** esinduses või pöörduge asjaomase jäätmekäitlusettevõtte poole. **Kahjustada saanud akude transportimisel järgige kohalikke veoeskirju!**
- ▶ Ärge visake akusid olmejäätmete hulka!
- ▶ Käideldes akusid nii, et need ei satu laste kätte. Lühise vältimiseks katke akukontaktid elektrit mittejuhtiva materjaliga.

## Originālā lietošanas instrukcija

### 1 Informācija par lietošanas instrukciju

#### 1.1 Par šo lietošanas instrukciju

- **Brīdinājums!** Pirms sākt izstrādājuma lietošanu, pārliecinieties, ka ir izlasīta un saprasta izstrādājumam pievienotā lietošanas instrukcija, ieskaitot pamācības, drošības norādījumus un brīdinājumus, attēlus un specifikācijas. Īpaši rūpīgi iepazīstieties ar pamācībām, drošības norādījumiem un brīdinājumiem, attēliem un specifikācijām, kā arī sastāvdaļām un funkcijām. Neievērošanas gadījumā pastāv elektriskās strāvas trieciena, aizdegšanās un/vai smagu traumu risks. Rūpīgi uzglabājiet lietošanas instrukciju, ieskaitot visas pamācības, drošības norādījumus un brīdinājumus, turpmākai izmantošanai.
- **HILTI** izstrādājumi ir paredzēti profesionāliem lietotājiem, un to darbināšanu, apkopi un tehniskā stāvokļa uzturēšanu drīkst veikt tikai kvalificēts, atbilstīgi apmācīts personāls. Personālam ir jābūt labi informētam par iespējamajiem riskiem, kas var rasties darba laikā. Izstrādājums un tā papildaprīkojums var radīt bīstamas situācijas, ja to uztic neprofesionālam personālam vai nelieto atbilstīgi nosacījumiem.
- Pievienotā lietošanas instrukcija atbilst aktuālajam tehnikas attīstības līmenim tās sagatavošanas brīdī.. Aktuālā versija vienmēr ir pieejama tiešsaistē, Hilti izstrādājumu lapā. Lai tai piekļūtu izmantojiet šajā lietošanas instrukcijā iekļauto saiti vai kvadrāt kodu, kas apzīmēts ar simbolu
- Vienmēr pievienojiet lietošanas instrukciju izstrādājumam, ja tas tiek nodots citai personai.

#### 1.2 Apzīmējumu skaidrojums

##### 1.2.1 Brīdinājumi

Brīdinājumi pievērš uzmanību bīstamībai, kas pastāv, strādājot ar izstrādājumu. Tiek lietoti šādi signālvārdi:

#### BĪSTAMI!

##### BĪSTAMI! !

- ▶ Pievērš uzmanību draudošām briesmām, kas var izraisīt smagus miesas bojājumus vai nāvi.

#### BRĪDINĀJUMS!

##### BRĪDINĀJUMS! !

- ▶ Pievērš uzmanību iespējamam apdraudējumam, kas var izraisīt smagas traumas vai pat nāvi.



**⚠ IEVĒROT PIESARDZĪBU!**

**UZMANĪBU!**

► Norāda uz iespējami bīstamām situācijām, kas var izraisīt traumas vai materiālos zaudējumus.

**1.2.2 Simboli lietošanas instrukcijā**

Šajā lietošanas instrukcijā tiek izmantoti šādi simboli:

	Ievērojiet lietošanas instrukciju
	Norādījumi par lietošanu un cita noderīga informācija
	Norāde
	Rīcība ar atreiz pārstrādājamiem materiāliem
	Neizmetiet elektroiekārtas un akumulatorus sadzīves atkritumos.
	<b>Hilti</b> Litija jonu akumulators
	<b>Hilti</b> Lādētājs

**1.2.3 Attēlos lietotie simboli**

Attēlos tiek lietoti šādi simboli:

	Šie skaitļi norāda uz attiecīgajiem attēliem, kas atrodami šīs lietošanas instrukcijas sākumā.
3	Numerācija attēlos norāda uz svarīgām darbībām vai detaļām, kas ir svarīgas noteiktām darbībām. Tekstā šīs darbības vai detaļas ir izceltas, apzīmējot ar atbilstošiem numuriem, piemēram, (3).
	Pozīciju numuri tiek lietoti attēlā <b>Pārskats</b> un norāda uz leģendas numuriem sadaļā <b>Izstrādājuma pārskats</b> .
	Šī simbola uzdevums ir pievērst īpašu uzmanību izstrādājuma lietošanas laikā.

**1.3 Simboli atkarībā no izstrādājuma**

**1.3.1 Vispārīgi simboli**

Simboli, kas tiek lietoti saistībā ar izstrādājumu.

	Izstrādājums atbalsta tehnoloģiju NFC, kas ir saderīga ar iOS un Android platformām.
Li-Ion	Litija jonu akumulators
	Nekādā gadījumā nelietojiet akumulatoru kā triecieninstrumentu.
	Sargājiet akumulatoru no kritieniem. Nelietojiet akumulatoru, ja tas ir bijis pakļauts triecienam vai tam ir radušies cita veida bojājumi.
	Izmantotā <b>Hilti</b> litija jonu akumulatoru sērija. Ņemiet vērā informāciju, kas iekļauta nodaļā <b>Nosacījumiem atbilstīga lietošana</b> .
	Ja uz izstrādājuma tas ir norādīts, šī sertifikācijas iestāde ir sertificējusi izstrādājumu laišanai atpřit ASV un Kanādas tirgū saskaņā ar spēkā esošajiem standartiem.



## 1.4 Uz izstrādājuma

### Lāzera informācija

	<p><b>LĀZERA STAROJUMS! NESKATĪTIES LĀZERA STARĀ!</b></p> <p>Izstrādājums atbilst 2. lāzera klasei saskaņā ar standartu IEC60825-1/EN60825-1:2014 un CFR 21 § 1040 (Laser Notice 56).</p> <p>Šis izstrādājums ir patērētājiem paredzēts lāzerizstrādājums un atbilst prasībām, ko nosaka EN 50689:2021.</p>
--	---

## 2 Drošība

### 2.1 Vispārīgi drošības norādījumi par mērierīcēm

**⚠ BRĪDINĀJUMS!** Izlasiet visus drošības norādījumus un instrukcijas. Mērierīces var radīt bīstamas situācijas, ja ar tām rīkojas neatbilstīgi. Drošības norādījumu un instrukciju neievērošana var izraisīt mērierīces bojājumus un/vai nopietnas traumas.

Saglabājiet visus drošības norādījumus un instrukcijas turpmākai lietošanai.

#### Drošība darba vietā

- ▶ Uzturiet darba vietā tīrību un kārtību un nodrošiniet labu apgaismojumu. Nekārtīgā darba vietā vai sliktā apgaismojumā var viegli notikt nelaimes gadījums.
- ▶ Nestrādājiet ar izstrādājumu sprādzienbīstamā vidē, kurā atrodas uzliesmojoši šķidrumi, gāzes vai putekļi.
- ▶ Lietojot izstrādājumu, neļaujiet nepiederošām personām un jo īpaši bērniem tuvoties darba vietai.
- ▶ Lietojiet izstrādājumu tikai paredzētajā diapazonā.
- ▶ Ievērojiet jūsu valstī spēkā esošos drošības tehnikas noteikumus.

#### Elektrodrošība

- ▶ Sargājiet izstrādājumu no lietus un mitruma. Mitruma iekļūšana var izraisīt īssavienojumu, elektrisko triecienu, apdegumus vai eksploziju.
- ▶ Kaut arī izstrādājums ir aizsargāts pret mitruma iekļūšanu, tas pirms ievietošanas transportēšanas kārbā jānosusina.

#### Personīgā drošība

- ▶ Strādājot ar mērierīci, esiet piesardzīgi, pievērsiet uzmanību tam, ko jūs darāt un rīkojieties saprātīgi. Ar mērierīci nedrīkst strādāt personas, kas ir nogurušas vai atrodas narkotiku, alkohola vai medikamentu ietekmē. Mirklis neuzmanības darbā ar mērierīci var novest pie nopietnām traumām.
- ▶ Izvairieties no nedabiskām pozām. Darba laikā vienmēr saglabājiet līdzsvaru un nodrošinieties pret paslīdēšanu.
- ▶ Valkājiet individuālo aizsargaprīkojumu. Individuālā aizsargaprīkojuma lietošana samazina traumu risku.
- ▶ Nepadariet neefektīvus iekārtas drošības elementus un neņemiet norādījumu un brīdinājuma zīmes.
- ▶ Nepieļaujiet iekārtas nekontrolētās ieslēgšanās iespēju. Pirms akumulatora pievienošanas, mērierīces satveršanas vai pārvietošanas pārliecinieties, ka tā ir izslēgta.
- ▶ Lietojiet izstrādājumu un tā papildaprīkojumu saskaņā ar šo instrukciju un norādījumiem, kas attiecas uz konkrēto iekārtas tipu. Jāņem vērā arī konkrētie darba apstākļi un veicamās operācijas īpatnības. Izstrādājumu lietošana citiem mērķiem, nekā to ir paredzējis ražotājs, ir bīstama un var izraisīt neparedzamas sekas.
- ▶ Nezaudējiet modrību un neatkāpieties no mērierīču lietošanas drošības noteikumu ievērošanas arī tad, ja lietojat attiecīgo mērierīci bieži un kārtīgi to pārzināt. Neuzmanība vienā sekundes daļā var novest pie smagām traumām.
- ▶ Mērierīci nedrīkst lietot medicīnisko ierīču tuvumā.

#### Mērierīces lietošana un apkope

- ▶ Lietojiet izstrādājumu un tā papildaprīkojumu tikai tad, ja tas ir nevainojamā stāvoklī.
- ▶ Laikā, kad mērierīce netiek lietota, glabājiet to tā, lai tai nevarētu piekļūt bērni. Neļaujiet izstrādājumu lietot personām, kuras nav iepazinušas ar tā funkcijām vai izlasījušas šo instrukciju. Nonākot nepieredzējušu personu rokās, mērierīces var kļūt bīstamas.
- ▶ Rūpīgi veiciet mērierīču apkopi. Pārbaudiet, vai kustīgās daļas darbojas bez traucējumiem un neķeras un vai kāda no daļām nav salauzta vai bojāta un tādējādi netraucē mērierīces nevainojamu



**darbību. Pirms sākt lietot mērierīci, uzdodiet veikt bojāto daļu remontu.** Daudzi nelaimes gadījumi notiek tādēļ, ka mērierīcēm nav nodrošināta pareiza apkope.

- ▶ **Nekādā gadījumā nedrīkst izstrādājumu pārveidot vai veikt ar to citas neatļautas manipulācijas.** Ja tiek veikti pārveidojumi vai modificēšanas pasākumi, ko nav nepārprotami akceptējis Hilti, lietotāja tiesības sākt izstrādājuma ekspluatāciju var tikt ierobežotas.
- ▶ **Pirms svarīgu mērījumu veikšanas, kā arī pēc mērierīces kritiena vai pakļaušanas citai mehāniskai iedarbībai jums jāpārbauda mērierīces precizitāte.**
- ▶ **Sakarā ar iekārtas darbības principu mērījumu rezultātu var ietekmēt noteikti apkārtējie apstākļi.** Tas attiecas arī, piemēram, uz gadījumiem, kad tuvumā atrodas iekārtas, rada spēcīgus magnētiskos vai elektromagnētiskos laukus, vibrāciju un temperatūras izmaiņas.
- ▶ **Straujas mērījumu apstākļu izmaiņas var sagrozīt mērījumu rezultātus.**
- ▶ **Ja izstrādājums no liela aukstuma tiek pārvietots siltā telpā vai otrādi, tam pirms lietošanas jāļauj aklimatizēties.** Liela temperatūras starpība var izraisīt kļūdainas darbības un sagrozīt mērījumu rezultātus.
- ▶ **Lietojot adapterus un papildaprīkojumu, pārliecinieties, ka aprīkojums ir droši piestiprināts.**
- ▶ **Neskatoties uz to, ka mērierīce ir paredzēta lietošanai skarbos būvobjekta apstākļos, ar to, tāpat kā visiem citiem optiskajiem un elektriskajiem izstrādājumiem (tālskati, brillēm, fotoaparātu), ir jārikojas uzmanīgi.**
- ▶ **Ievērojiet norādīto darba un uzglabāšanas temperatūru.**

## 2.2 Papildu drošības norādījumi par lāzera mērierīcēm

- ▶ **Izstrādājuma neatbilstīgas atvēršanas rezultātā var rasties lāzera starojums, kas pārsniedz 2. klasei noteiktos parametrus.** Uzticiet izstrādājuma remontu tikai Hilti servisa darbiniekiem.
- ▶ **Norobežojiet mērījumu veikšanas vietu. Nodrošiniet, lai izstrādājums būtu uzstādīts tā, lai lāzera stars nebūtu pavērsts ne pret citām personām, ne jums.** Lāzera stariem jāatrodas pietiekamā attālumā vīrs vai zem acu augstuma.
- ▶ Lai nepieļautu kļūdainus mērījumus, raugieties, lai lāzera stara lodziņš būtu tīrs.
- ▶ Pirms mērījumu veikšanas / izstrādājuma lietošanas, kā arī vairākas reizes izstrādājuma lietošanas laikā pārbaudiet tā precizitāti.
- ▶ Ja mērījumi tiek veikti atstarojošu objektu vai virsmu tuvumā, caur stiklu vai tam līdzīgiem materiāliem, iespējams kļūdaini mērījumu rezultāti.
- ▶ Piemontējiet izstrādājumu pie piemērota turētāja, uzstādiet to uz statīva vai novietojiet to uz līdzena virsmas.
- ▶ Aizliegts strādāt ar mērījumu latām augstsprieguma vadu tuvumā.
- ▶ Raugieties, lai tuvākajā apkārtnē netiktu izmantota cita lāzera mērierīce, kas var ietekmēt jūsu veiktos mērījumus.
- ▶ Nepieļaujiet, ka lāzera stari šķērso nekontrolējamas zonas.

## 2.3 Papildnorādījumi par drošību

- ▶ Lietojiet izstrādājumu un tā papildaprīkojumu tikai tad, ja tas ir nevainojamā stāvoklī.
- ▶ Nekādā gadījumā nemēģiniet ietekmēt izstrādājuma vai tā papildaprīkojuma funkcijas vai to pārveidot.
- ▶ Traumu risks, ko rada krītoši instrumenti un/vai piederumi. Pirms darba sākšanas pārbaudiet, vai akumulators un uzmontētais papildaprīkojums ir kārtīgi nofiksēti.

## 2.4 Elektromagnētiskā savietojamība

Neskatoties uz to, ka iekārta atbilst visstingrākajām spēkā esošo normatīvo aktu prasībām, Hilti nevar garantēt, ka neradīsies zemāk aprakstītās situācijas.

- Iekārta var radīt traucējumus citu iekārtu (piemēram, lidmašīnu navigācijas aprīkojuma) darbībā.
- Iekārtas darbību var traucēt spēcīgs starojums, kas var izraisīt kļūdainas operācijas.

Šādos gadījumos, kā arī tad, ja citu iemeslu dēļ rodas šaubas par mērījumu rezultātiem, jāveic kontroles mērījumi.

## 2.5 Akumulatoru pareiza lietošana un apkope

- ▶ **Ievērojiet turpmāk izklāstītos drošības norādījumus, lai litiņa jonu akumulatoru lietošana neradītu apdraudējumu.** Norādījumu neievērošana var izraisīt ādas kairinājumu, smagas korozīvas traumas, ķīmiskos apdegumus, ugunsgrēku vai eksploziju.
- ▶ Lietojiet akumulatorus tikai tad, ja tie ir nevainojamā tehniskajā stāvoklī.



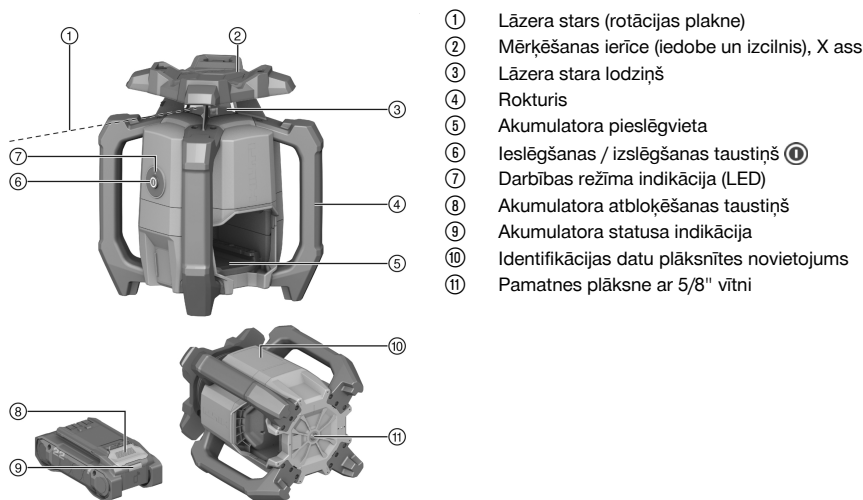
- ▶ Rīkojieties ar akumulatoriem uzmanīgi, lai pasargātu tos no bojājumiem un nepieļautu veselībai ļoti kaitīgu šķidrumu izplūdi!
- ▶ Nekādā gadījumā nedrīkst veikt akumulatoru pārveidi vai citas neatļautas manipulācijas!
- ▶ Akumulatorus nedrīkst izjaukt, saspiest, sakarsēt virs 80 °C (176 °F) vai sadedzināt.
- ▶ Nelietojiet un nemēģiniet uzlādēt akumulatorus, kas bijuši pakļauti triecieniem vai ir bojāti citā veidā. Regulāri pārbaudiet, vai akumulatoriem nav konstatējamas bojājumu pazīmes.
- ▶ Nekādā gadījumā nelietojiet atjaunotus vai remontētus akumulatorus.
- ▶ Nekādā gadījumā nelietojiet akumulatoru vai ar akumulatoru darbināmu elektroiekārtu kā instrumentu sišanai.
- ▶ Nekādā gadījumā nepakļaujiet akumulatorus tiešiem saules stariem, augstai temperatūrai, dzirkstelēm vai atklātai liesmai. Tas var izraisīt eksploziju.
- ▶ Nepieskarieties bateriju poliem ar pirkstiem vai instrumentiem un nepieļaujiet, ka tie nonāk saskarē ar rotaslietām vai citiem priekšmetiem, kam piemīt elektriskā vadītspēja. Tas var izraisīt akumulatoru bojājumus, kā arī materiālu kaitējumu un traumas.
- ▶ Sargājiet akumulatorus no lietus un mitruma un šķidrumiem. Mitruma iekļūšana var izraisīt īssavienojumu, elektrisko triecienu, apdegumus, ugunsgrēku un eksploziju.
- ▶ Lietojiet kopā ar akumulatoru tikai tā tipam paredzētos lādētājus un elektroiekārtas. Ievērojiet attiecīgo lietošanas instrukciju norādījumus.
- ▶ Nelietojiet un neuzglabājiet akumulatoru sprādzienbīstamā vidē.
- ▶ Ja akumulators kļūst pārāk karsts, iespējams, ka tas ir bojāts. Novietojiet akumulatoru labi pārredzamā, ugunsdrošā vietā, pietiekamā atstumā no degošiem materiāliem. Ļaujiet akumulatoram atdzist. Ja pēc stundas akumulators joprojām ir tik karsts, ka to ir grūti satvert, tas nozīmē, ka tas ir bojāts. Vērsieties **Hilti** servisā vai izlasiet dokumentu "Norādījumi par **Hilti** litija jonu akumulatoru drošību un lietošanu".

Ievērojiet īpašos norādījumus, kas attiecas uz litija jonu akumulatoru transportēšanu, uzglabāšanu un lietošanu. 204

Izlasiet Norādījumus par **Hilti** litija jonu akumulatoru drošību un lietošanu, kas ir pieejami, noskenējot kvadrāt kodu šīs lietošanas instrukcijas beigās.

### 3 Apraksts

#### 3.1 Pārskats



- ① Lāzera stars (rotācijas plakne)
- ② Mērķēšanas ierīce (iedobe un izcilnis), X ass
- ③ Lāzera stara lodziņš
- ④ Rokturis
- ⑤ Akumulatora pieslēgvietā
- ⑥ Ieslēgšanas / izslēgšanas taustiņš
- ⑦ Darbības režīma indikācija (LED)
- ⑧ Akumulatora atbloķēšanas taustiņš
- ⑨ Akumulatora statusa indikācija
- ⑩ Identifikācijas datu plāksnītes novietojums
- ⑪ Pamatnes plāksne ar 5/8" vītni

#### 3.2 Nosacījumiem atbilstīga lietošana

Aprakstītais izstrādājums ir rotējošais lāzers ar rotējošu, redzamu, sarkanu lāzera staru. Rotējošo lāzeru var lietot horizontāli. Izstrādājums ir paredzēts, lai noteiktu, pārnestu un pārbaudītu horizontālus augstuma mērījumus, piemēram, augstuma atzīmju un augstuma projekciju pārnesšanu.



- Lietojiet kopā ar šo izstrādājumu tikai šajā tabulā norādītos sērijas B 22 **Hilti** Nuron litiņa jonu akumulatorus.
- Lietojiet šo akumulatoru uzlādēšanai tikai šajā tabulā norādīto sēriju **Hilti** lādētājus.

### 3.3 Piegādes komplektācija

Rotējošais lāzers, lāzera uztvērējs PRA 4, lāzera uztvērēja turētājs PRA 83, 2x AA baterijas (tikai noteiktās valstīs), lietošanas instrukcija, ražotāja sertifikāts, koferis

Citus šim izstrādājumam izmantojamus sistēmas produktus meklējiet **Hilti Store** vai tīmekļvietnē: [www.hilti.group](http://www.hilti.group)

### 3.4 Ieslēgšanas / izslēgšanas taustiņa funkcijas

Rotējošais lāzers tiek ieslēgts vai izslēgts, īsi nospiežot ieslēgšanas / izslēgšanas taustiņu.

Turklāt ieslēgšanas / izslēgšanas taustiņu var izmantot, lai aktivētu šādas funkcijas:

- Ja izslēgtā stāvoklī nospiež un  $\geq 10$  sekundes patur nospiestu ieslēgšanas / izslēgšanas taustiņu, rotējošais lāzers tiek ieslēgts ar deaktivētu satricinājuma brīdinājuma funkciju. 198

### 3.5 Lāzera uztvērējs

**Hilti** lāzera uztvērējs digitālas indikācijas veidā informē par attālumu starp raidīto lāzera staru (lāzera plakni) detekcijas laukumā un lāzera uztvērēja marķējuma iedobi. Lāzera stars ir uztverams arī lielākā attālumā.

### 3.6 Izslēgšanas automātika

Notiek automātiska izslēgšanās, ja līmeņošanu nav iespējams veikt tādēļ, ka rotējošais lāzers:

- Pārāk liels slīpums attiecībā pret horizontāli.
- ir konstatējis iekšēju, mehānisku problēmu;
- vibrācijas vai trieciena rezultātā izkustināts no nolīmeņota stāvokļa;

Pēc izslēgšanās rotācijas kustība apstājas un darbības režīma indikācija ātri mirgo oranžā krāsā.

Izslēdziet un pēc tam vēlreiz ieslēdziet rotējošo lāzeru. Ja problēma joprojām saglabājas, vērsieties **Hilti** servisā.

### 3.7 Satricinājuma brīdinājuma funkcija

Ja rotējošais lāzers darbības laikā tiek izkustināts no nolīmeņota stāvokļa, integrētā satricinājuma brīdinājuma funkcija pārslēdz izstrādājumu brīdinājuma režīmā. Satricinājuma brīdinājuma funkcija ir aktīva tikai no otrās minūtes pēc nolīmeņota stāvokļa sasniegšanas.

Kad rotējošais lāzers atrodas brīdinājuma režīmā:

- darbības režīma indikācija lēni mirgo oranžā krāsā;
- rotējošās galvas kustība apstājas un lāzera stars nodziest.

### 3.8 Darbības režīma indikācija

Rotējošais lāzers ir aprīkots ar darbības režīma indikāciju, kas informē par dažādiem darbības režīmiem.

Stass	Nozīme
Darbības režīma indikācija konstanti deg zaļā krāsā.	Rotējošais lāzers ir ieslēgts, nolīmeņojies un darbojas nevainojami.
Darbības režīma indikācija lēni mirgo zaļā krāsā.	Rotējošais lāzers veic nolīmeņošanas.
Darbības režīma indikācija konstanti deg oranžā krāsā.	Satricinājuma brīdinājuma funkcija ir deaktivēta. Rotējošais lāzers ir ieslēgts, nolīmeņojies un darbojas nevainojami.
Darbības režīma indikācija lēni mirgo oranžā krāsā.	Satricinājuma brīdinājuma funkcija ir deaktivēta. Rotējošais lāzers veic nolīmeņošanas.
Darbības režīma indikācija ātri mirgo oranžā krāsā.	Rotējošajam lāzeram radusies kļūme. Pārbaudiet virsmu, uz kuras uzstādīts lāzers (piemēram, vai tā nav pakļauta vibrācijai, ir līdzena utt.)
Darbības režīma indikācija mirgo sarkanā krāsā (3x gari, 3x īsi, 3x gari, pauze).	Rotējošais lāzers ir bojāts. Vērsieties <b>Hilti</b> servisā.



### 3.9 Litija jonu akumulatora indikācija

Hilti litija jonu akumulatoru Nuron indikācija var informēt par akumulatora uzlādes līmeni, kļūmēm un stāvokli.

#### 3.9.1 Uzlādes līmeņa indikācija un kļūmes paziņojumi

##### BRĪDINĀJUMS!

##### Traumu risks akumulatora nokrišanas gadījumā!

- ▶ Ja akumulators ir ievietots un tiek nospiests atbloķēšanas taustiņš, nodrošiniet, lai akumulators atkal tiktu kārtīgi nofiksēts izstrādājumā.

Lai redzētu kādu no turpmāk aprakstītajām indikācijas veidiem, īsi nospiediet akumulatora atbloķēšanas taustiņu.

Uzlādes līmeņa un varbūtējo traucējumu indikācija ir redzama arī pastāvīgi, kamēr izstrādājums ir ieslēgts.

Statuss	Nozīme
Četras (4) LED konstanti deg zaļā krāsā	Uzlādes līmenis: no 100 % līdz 71 %
Trīs (3) LED konstanti deg zaļā krāsā	Uzlādes līmenis: no 70 % līdz 51 %
Divas (2) LED konstanti deg zaļā krāsā	Uzlādes līmenis: no 50 % līdz 26 %
(1) LED konstanti deg zaļā krāsā	Uzlādes līmenis: no 25 % līdz 10 %
Viena (1) LED lēni mirgo zaļā krāsā	Uzlādes līmenis: < 10 %
(1) LED ātri mirgo zaļā krāsā	Litija jonu akumulators ir pilnībā izlādējies. Uzlādējiet akumulatoru. Ja LED pēc akumulatora uzlādes joprojām ātri mirgo, vērsieties <b>Hilti</b> servisā.
(1) LED ātri mirgo dzeltenā krāsā	Litija jonu akumulators vai tam pievienotais izstrādājums ir pārslēgots, pārāk karsts vai pārāk auksts vai ir radusies cita kļūme. Nodrošiniet, lai izstrādājums vai akumulators būtu ieteicamajā darba temperatūrā, un lietojiet izstrādājumu tā, lai tas netiktu pārslēgots. Ja indikācija nepazūd, vērsieties <b>Hilti</b> servisā.
Viena (1) LED konstanti deg dzeltenā krāsā	Litija jonu akumulators un ar to savienotais izstrādājums nav savā starpā saderīgi. Lūdzu, vērsieties <b>Hilti</b> servisā.
(1) LED ātri mirgo sarkanā krāsā	Litija jonu akumulators ir bloķēts un nav lietojams. Lūdzu, vērsieties <b>Hilti</b> servisā.

#### 3.9.2 Akumulatora stāvokļa indikācijas

Lai apskatītu akumulatora stāvokļa indikāciju, turiet atbloķēšanas taustiņu nospiestu ilgāk nekā trīs sekundes. Sistēma konstatē, ka potenciālu baterijas kļūmi, ko var izraisīt neatbilstīga apiešanās, piemēram, kritiens, saduršana, ārēja karstuma iedarbība utt.

Statuss	Nozīme
Visas LED deg kā skrejošā gaisma, pēc tam viena (1) LED konstanti deg zaļā krāsā.	Akumulatoru var turpināt lietot.
Visas LED deg kā skrejošā gaisma, pēc tam viena (1) LED konstanti deg dzeltenā krāsā.	Akumulatora stāvokļa informācijas nolasīšanu neizdevās pabeigt. Atkārtojiet procesu vai vērsieties <b>Hilti</b> servisā.
Visas LED deg kā skrejošā gaisma, pēc tam viena (1) LED konstanti deg sarkanā krāsā.	Ja pievienoto izstrādājumu var turpināt lietot, atlikusi akumulatora kapacitāte ir mazāka nekā 50 %. Ja pievienoto izstrādājumu vairs nevar lietot, akumulators ir savu laiku nokalpojis un jānomaina pret citu. Lūdzu, vērsieties <b>Hilti</b> servisā.



## 4 Tehniskie parametri

### 4.1 Izstrādājuma informācija

Izstrādājuma paudze	01
Nominālais spriegums	21,6 V
Nominālā strāva	160 mA
Uztveršanas attālums ar PRA 400 (Diametrs)	800 m (2 624 ft — 8 in)
Precizitāte uz 10 m (standarta vides apstākļos atbilstīgi MIL-STD-810G)	±0,5 mm (±0,02 in)
Rotācijas ātrums	600 apgr./min
Lāzera klase	Redzams, 2. lāzera klase; EN/IEC 60825-1:2014
Vilņu garums (λ)	630 nm ... 650 nm
Izejas jauda (P <sub>0</sub> )	<b>Rotējošais lāzera stars</b> < 3,5 mW , ≥ 300 apgr./min
Impulsa garums (tp)	490 ns
Impulsu frekvence (f)	1 MHz
Pašlīmeņošanās diapazons	±5°
Maksimālais lietošanas augstums virs atsaucēs augstuma	2 000 m (6 561 ft — 8 in)
Maksimālais relatīvais gaisa mitrums	80 %
Apkārtējā temperatūra darbības laikā	-20 °C ... 50 °C (-4 °F ... 122 °F)
Uzglabāšanas temperatūra	-25 °C ... 63 °C (-13 °F ... 145 °F)
Svars	2,60 kg  (saskaņā ar EPTA-Procedure 01, bez akumulatora)
Statīva vītne	5/8 in
Kritiena testa augstums (standarta vides apstākļos atbilstīgi MIL-STD-810G)	1,5 m (4 ft — 11,1 in)
Aizsardzības līmenis saskaņā ar IEC 60529	IP66  (bez akumulatora)
Piesārņošanās pakāpe atbilstīgi IEC 61010-1	2

### 4.2 Akumulators

Akumulatora darba spriegums	21,6 V
Akumulatora svars	Skat. nodaļu "Paredzētajam mērķim atbilstošs lietojums"
Apkārtējā temperatūra darbības laikā	-17 °C ... 60 °C (1 °F ... 140 °F)
Uzglabāšanas temperatūra	-20 °C ... 40 °C (-4 °F ... 104 °F)
Akumulatora temperatūra uzlādes sākumā	-10 °C ... 45 °C (14 °F ... 113 °F)





## 5 Sagatavošanās darbam

### BRĪDINĀJUMS!

#### Traumu risks saistībā ar nejašu iedarbināšanu!

- ▶ Pirms akumulatora ievietošanas pārliecinieties, ka attiecīgais izstrādājums ir izslēgts.
- ▶ Pirms iekārtas iestatīšanas vai piederumu nomaiņas izņemiet no iekārtas akumulatoru.

### BRĪDINĀJUMS!

#### Traumu risks īssavienojuma vai akumulatora nokrišanas gadījumā!

- ▶ Pirms akumulatora ievietošanas pārliecinieties, ka uz akumulatora un izstrādājuma kontaktiem neatrodas nekādi svešķermeņi.
- ▶ Pārbaudiet, vai akumulators ir droši nofiksēts.

Ievērojiet drošības norādījumus un brīdinājumus, kas atrodami šajā dokumentācijā un uz izstrādājuma.

### 5.1 Akumulatora uzlādēšana

1. Pirms uzlādes sākšanas izlasiet lādētāja lietošanas instrukciju.
2. Raugieties, lai akumulatora un lādētāja kontaktu virsmas ir tīras un sausas.
3. Veiciet akumulatora uzlādi atbilstīgā lādētājā. 197

### 5.2 Akumulatora ievietošana

#### BRĪDINĀJUMS!

#### Traumu risks īssavienojuma vai akumulatora nokrišanas gadījumā!

- ▶ Pirms akumulatora ievietošanas pārliecinieties, ka uz akumulatora un izstrādājuma kontaktiem neatrodas nekādi svešķermeņi.
- ▶ Pārbaudiet, vai akumulators ir droši nofiksēts.

1. Pirms pirmās lietošanas pilnībā uzlādējiet akumulatoru.
2. Iebīdiet akumulatoru izstrādājumā, līdz tas dzirdami nofiksējas.
3. Pārbaudiet, vai akumulators ir droši nofiksēts.

### 5.3 Akumulatora izņemšana

1. Nospiediet akumulatora atbloķēšanas taustiņu.
2. Izvelciet akumulatoru no iekārtas.

### 5.4 Nodrošinājums pret kritienu

#### BRĪDINĀJUMS!

#### Traumu risks instrumenta un/vai papildaprīkojuma nokrišanas gadījumā!

- ▶ Lietojiet tikai jūsu izstrādājumam ieteikto **Hilti** instrumentu drošības virvi.
- ▶ Pirms katras lietošanas pārbaudiet, vai nav bojāts instrumentu drošības virves stiprinājuma punkts.



Ievērojiet jūsu valstī spēkā esošos noteikumus par darbu augstumā.

Šī izstrādājuma aizsardzībai pret kritieniem lietojiet tikai **Hilti** instrumentu drošības virvi #2261971.

- ▶ Nostipriniet instrumentu drošības virvi ar cilpu pie izstrādājuma, kā parādīts attēlā. Pārbaudiet, vai fiksācija ir droša.
- ▶ Nostipriniet karabīnes āķi pie nesošās konstrukcijas. Pārbaudiet, vai karabīnes āķis ir droši nofiksēts.



Ievērojiet **Hilti** instrumentu drošības virves lietošanas instrukciju.



## 6 Lietošana

Ievērojiet drošības norādījumus un brīdinājumus, kas atrodami šajā dokumentācijā un uz izstrādājuma.

### 6.1 Rotējošā lāzera un akumulatora pareiza lietošana





Hilti litija jonu akumulatoriem Nuron nav aizsardzības. Sargājiet akumulatoru no lietus un mitruma.

1. Darbs horizontālajā režīmā.
2. Novietošana vai transportēšana saskvērtā stāvoklī.
  - ▶ Transportēšanas laikā vai lietošanas pārtraukumos vienmēr novietojiet rotējošo lāzera tā, lai akumulatora nodalījums vai akumulators **nebūtu** pavērsti uz augšu un tajos nevarētu iekļūt mitrums.


### 6.2 Rotējošā lāzera ieslēgšana / izslēgšana un darbs horizontālajā režīmā



Pirms svarīgu mērījumu veikšanas pārbaudiet rotējošā lāzera precizitāti, jo īpaši, ja tas ir bijis pakļauts kritienam vai neparedzētai mehāniskai iedarbībai, kā arī pēc ilgstošas tā uzglabāšanas.

1. Novietojiet rotējošo lāzera uz gludas un stabilas virsmas, kas nav pakļauta vibrācijai un satricinājumiem, vai piemontējiet to pie piemērota turētāja.
  - ▶ Var izmantot pie sienas stiprināmu turētāju vai statīvu. Uzstādīšanas virsmas slīpums nedrīkst pārsniegt  $\pm 5^\circ$ .
2. Nospiediet taustiņu 
  - ▶ Rotējošais lāzers veic nolīmeņošanas. Darbības režīma indikācija lēni mirgo zaļā krāsā.
  - ▶ Līdzko ir veikta nolīmeņošanās, ieslēdzas un sāk rotēt lāzera stars. Darbības režīma indikācija vispirms 5 reizes ātri iemirgojas zaļā krāsā un pēc tam konstanti deg zaļā krāsā.
3. Lai izslēgtu rotējošo lāzera, nospiediet taustiņu  vēlreiz.

### 6.3 Satricinājuma brīdinājuma funkcijas deaktivēšana


1. Izslēgtā stāvoklī nospiediet un  $\geq 10$  sekundes turiet nospiestu ieslēgšanas / izslēgšanas taustiņu.
  - ▶ Rotējošais lāzers tiek ieslēgts ar deaktivētu satricinājuma brīdinājuma funkciju.
  - ▶ Darbības režīma indikācija lēni mirgo vai deg oranžā krāsā.  198
2. Lai atkal aktivētu satricinājuma brīdinājuma funkciju, izslēdziet rotējošo lāzera un ieslēdziet to vēlreiz, īsi nospiediet ieslēgšanas / izslēgšanas taustiņu.

## 7 Lāzera uztvērējs PRA 4



Detalizētu lāzera uztvērēja PRA 4 lietošanas instrukciju var atrast [→ šeit](#).

### 7.1 Lāzera stara uztveršana ar lāzera uztvērēju

1. Nospiediet lāzera uztvērēja taustiņu , lai ieslēgtu lāzera uztvērēju.
2. Turiet lāzera uztvērēju ar detekcijas lodziņu tieši rotējošā lāzera stara plaknē.
  - ▶ Par lāzera stara uztveršanu informē optisks un akustisks signāls.
  - ▶ Lāzera uztvērējs parāda attālumu starp lāzera plakni un marķējuma iedobi.
  - ▶ Atkarībā no lietojuma situācijas pārvietojiet lāzera uztvērēju vai rotējošo lāzera uz augšu vai uz leju, līdz rotācijas plakne sakrīt ar marķējuma iedobi un lāzera uztvērējs parāda vērtību "0".
3. Novietošanas izlīdzināšanas laikā turiet lāzera uztvērēju mierīgi vai nofiksējiet to. Nodrošiniet netraucētu redzamību starp lāzera uztvērēju un rotējošo lāzera.



## 8 Apkope un uzturēšana

### BRĪDINĀJUMS!

**Traumu risks ievietota akumulatora gadījumā !**

- ▶ Pirms jebkādiem apkopes un tehniskā stāvokļa uzturēšanas darbiem vienmēr izņemiet akumulatoru!

#### Izstrādājuma kopšana

- Uzmanīgi notīriet pielipušos netīrumus.
- Notīriet korpusa virsmas tikai ar nedaudz samitrinātu drāniņu. Nelietojiet silikonu saturošus kopšanas līdzekļus, jo tie var sabojāt plastmasas daļas.
- Izstrādājuma kontaktu tīrīšanai lietojiet tīru un sausu drāniņu.

#### Lāzera stara lodziņa tīrīšana

- ▶ Nopūtiet putekļus no lāzera stara lodziņa.
- ▶ Nepieskarieties lāzera stara lodziņam ar pirkstiem.



Pārāk raupjš tīrīšanas materiāls var saskrāpēt stiklu un tādējādi izraisīt iekārtas precizitātes samazināšanos.

#### Litija jonu akumulatoru apkope

- Nekādā gadījumā nelietojiet akumulatoru ar nosprostotām ventilācijas atverēm. Uzmanīgi iztīriet ventilācijas atveres ar sausu, mīkstu birstīti.
- Nepakļaujiet akumulatoru nevajadzīgai putekļu vai netīrumu ietekmei. Nekādā gadījumā nepakļaujiet akumulatoru spēcīgam mitrumam (piemēram, nemērciet to ūdenī un neatstājiet lietū).  
Ja akumulators ir samircis, rīkojieties ar to tāpat, kā jūs rīkotos ar bojātu akumulatoru. Ievietojiet to izolētā nedegoša materiāla tvertnē un vērsieties **Hilti** servisā.
- Raugieties, lai akumulators nebūtu savārtīts ar nepiederīgu eļļu un smērvielām. Raugieties, lai uz akumulatora nevajadzīgi neuzkrātos putekļi un netīrumi. Notīriet akumulatoru ar sausu, mīkstu birstīti vai tīru un sausu drāniņu. Nelietojiet silikonu saturošus kopšanas līdzekļus, jo tie var sabojāt plastmasas daļas.  
Nepieskarieties akumulatora kontaktiem un neattīriet kontaktus no rūpnīcā uzklātās smērvielas.
- Notīriet korpusa virsmas tikai ar nedaudz samitrinātu drāniņu. Nelietojiet silikonu saturošus kopšanas līdzekļus, jo tie var sabojāt plastmasas daļas.

#### Uzturēšana

### BRĪDINĀJUMS!

**Elektrošoka risks!** Neprofesionāli veikts elektrisko daļu remonts var kļūt par cēloni smagām traumām un apdegumiem.

- ▶ Elektrisko daļu labošanu var veikt tikai elektrības nozares speciālisti .

- Regulāri pārbaudiet visas redzamās daļas, lai pārliecinātos, ka tās nav bojātas un funkcionē nevainojami.
- Nelietojiet izstrādājumu, ja tam ir radušies bojājumi un/vai funkciju traucējumi. Nekavējoties nododiet izstrādājumu **Hilti** servisā remonta veikšanai.
- Pēc apkopes un remonta darbiem piemontējiet vietā visas aizsargierīces un pārbaudiet, vai tās darbojas nevainojami.



Lai izstrādājuma lietošana būtu droša, izmantojiet tikai oriģinālās rezerves daļas, patēriņa materiālus un piederumus. Rezerves daļas, patēriņa materiālus un piederumus, kuru lietošanu kopā ar šo izstrādājumu akceptē **Hilti**, var atrast **Hilti Store** vai tīmekļvietnē: [www.hilti.group](http://www.hilti.group)

### 8.1 Mērījumu precizitātes pārbaude

Lai nodrošinātu tehnisko specifikāciju ievērošanu, iekārta regulāri jāpārbauda (vismaz pirms katra lielāka / nozīmīgāka mērījuma).

Ja iekārta ir kritusi no lielāka augstuma, jāpārbauda tās funkcijas. Var uzskatīt, ka iekārta darbojas nevainojami, ja ir izpildīti šādi nosacījumi:

- nav pārsniegts tehniskajā specifikācijā norādītais kritiena augstums;
- arī pirms kritiena iekārta ir darbojusies nevainojami;
- kritiena rezultātā iekārtai nav radušies mehāniski bojājumi (piemēram, pentaprizmas salūšana).
- iekārta darbības laikā ģenerē rotējošu lāzera staru.



## 8.2 Horizontālās galvenās ass un perpendikulārās ass pārbaude

1. Uzstādiēt statīvu apm. 20 m (66 pēdu) atstatumā no sienas un izlīdziniet statīva galvas horizontālo novietojumu ar līmeņrāža palīdzību.
2. Piemontējiet rotējošo lāzeru pie statīva un iestatiet rotējošo lāzeru uz sienu, izmantojot mērķa iedobi.
3. Attēls a. Ar lāzera uztvērēja palīdzību nosakiet punktu **(1)** un atzīmējiet šo punktu uz sienas.
4. Pagrieziet rotējošo lāzeru ap centrālo asi pulksteņrādītāja kustības virzienā par 90°. Tā rezultātā nedrīkst mainīties rotējošā lāzera augstums.
5. Attēls b. Ar lāzera uztvērēja palīdzību nosakiet otru punktu **(2)** un atzīmējiet šo punktu uz sienas.
6. Attēli c un d. Atkārtojiet abas iepriekšējās darbības vēl divas reizes. Ar lāzera uztvērēja palīdzību nosakiet punktus **(3)** un **(4)** un atzīmējiet šos punktus uz sienas.



Ja iestatīšana ir veikta pietiekami precīzi, vertikālajai nobīdei starp abiem atzīmētajiem punktiem **(1)** un **(3)** (galvenajai asij) vai punktiem **(2)** un **(4)** (perpendikulārajai asij) jābūt <2 mm (pie atstatuma 20 m) vai attiecīgi <0,08" (pie atstatuma 66 pēdas). Ja nobīde ir lielāka, nosūtiet rotējošo lāzeru **Hilti** servisam, lai veiktu kalibrēšanu.

## 8.3 Hilti mērierīču serviss

**Hilti** mērierīču serviss tiks veikta pārbaude un noviržu gadījumā atjaunota un vēlreiz pārbaudīta mērierīces specifikācijas atbilstība. Specifikācijas atbilstība pārbaudes veikšanas brīdī tiks apstiprināta ar servisa sertifikātu. Ieteicams:

- Atbilstīgs pārbaudžu intervāls jāizvēlas atkarībā no lietošanas intensitātes.
- Ja iekārta ir bijusi pakļauta ārkārtējai slodzei, pirms svarīgu darbu veikšanas vai vismaz vienreiz gadā nododiet to **Hilti** mērierīču servissā pārbaudes veikšanai.

**Hilti** mērierīču servissā veiktā pārbaude neatbrīvo mērierīces lietotāju no pienākuma pārbaudīt to gan pirms lietošanas, gan tās laikā.

## 9 Transportēšana un uzglabāšana

Ar akumulatoru darbināmu iekārtu un akumulatoru transportēšana



**IEVĒROT PIESARDZĪBU!**

**Nekontrolēta iedarbošanās transportēšanas laikā !**

- ▶ Pirms iekārtu transportēšanas vienmēr izņemiet no tām akumulatorus!
- ▶ Izņemiet akumulatoru / akumulatorus.
- ▶ Nekādā gadījumā netransportējiet akumulatorus nenostiprinātā veidā, sabērtus kaudzē. Transportēšanas laikā akumulatori jāsaugā no triecieniem un vibrācijas, kā arī jāizolē no jebkādiem materiāliem, kam piemīt elektriskā vadītspēja, un citiem akumulatoriem, lai nepieļautu to nonākšanu saskarē ar citu bateriju kontaktiem un īssavienojuma rašanos. **Ievērojiet vietējos noteikumus par akumulatoru transportēšanu.**
- ▶ Akumulatorus nedrīkst sūtīt pa pastu. Ja vēlaties nosūtīt nebojātus akumulatorus, vērsieties sūtījumu piegādes uzņēmumā.
- ▶ Pirms katras lietošanas, kā arī pēc ilgākas transportēšanas pārbaudiet, vai izstrādājums un akumulatori nav bojāti.

Ar akumulatoru darbināmu iekārtu un akumulatoru uzglabāšana



**BRĪDINĀJUMS!**

**Neparedzami bojājumi bojātu vai izplūdušu akumulatoru dēļ !**

- ▶ Pirms iekārtu novietošanas glabāšanā vienmēr izņemiet no tām akumulatorus!
- ▶ Glabājiet izstrādājumu un akumulatorus vēsā un sausā vietā. Ievērojiet temperatūras robežvērtības, kas norādītas tehnisko parametru sadaļā. 200
- ▶ Neglabājiet akumulatorus uz lādētāja. Pēc uzlādes procesa vienmēr noņemiet akumulatoru no lādētāja.
- ▶ Nekad neglabājiet akumulatorus saulē, uz siltuma avotiem vai aiz stikla.
- ▶ Glabājiet izstrādājumu un akumulatorus tā, lai tiem nevarētu piekļūt bērni un nepiederošas personas.
- ▶ Pirms katras lietošanas, kā arī pēc ilgākas uzglabāšanas pārbaudiet, vai izstrādājums un akumulatori nav bojāti.



## 10 Traucējumu novēršana

Traucējumu gadījumā ņemiet vērā akumulatora statusa indikāciju. Skat. nodaļu **Litija jonu akumulatora indikācija** 199.

Ja izstrādājuma darbībā radušies traucējumi, kas nav uzskaitīti šajā tabulā vai ko jums neizdodas novērst saviem spēkiem, lūdzu, meklējiet palīdzību mūsu **Hilti** servisā.

Traucējums	Iespējamais iemesls	Risinājums
Akumulatora LED indikācijas nav.	Akumulators ir bojāts.	► Vērsieties <b>Hilti</b> servisā.
Akumulators nenofiksējas ar sadzirdamu klikšķi.	Netīrs akumulatora fiksācijas izcilnis.	► Notīriet fiksācijas izcilni un nofiksējiet akumulatoru vēlreiz.
Izstrādājums vai akumulators spēcīgi sakarst.	Elektrisks defekts.	► Nekavējoties izslēdziet izstrādājumu, izņemiet no tā akumulatoru, vērojiet to, ļaujiet tam atdzist un vērsieties <b>Hilti</b> servisā.

## 11 Nokalpojušo iekārtu utilizācija

### BRĪDINĀJUMS!

**Traumu risks neatbilstīgas utilizācijas gadījumā!** Veselības apdraudējums, izplūstot kaitīgām gāzēm un šķidrumiem.

- Bojātus akumulatorus nav atļauts nosūtīt!
- Lai nepieļautu īssavienojumus, nosedziet pieslēguma kontaktus ar materiālu, kam nepiemīt elektriskā vadītspēja.
- Utilizējiet akumulatorus tā, lai tiem nevarētu piekļūt bērni.
- Nododiet akumulatoru utilizācijai jūs apkalpojošajā **Hilti Store** vai vērsieties pie kompetentā atkritumu apsaimniekošanas uzņēmuma.

**Hilti** izstrādājumu izgatavošanā tiek izmantoti galvenokārt otrreiz pārstrādājami materiāli. Priekšnosacījums otrreizējai pārstrādei ir atbilstoša materiālu šķirošana. Daudzās valstīs **Hilti** pieņem nolietotās iekārtas otrreizējai pārstrādei. Lai saņemtu vairāk informācijas, vērsieties **Hilti** servisā vai pie sava pārdošanas konsultanta.



- Neizmetiet elektroiekārtas, elektroniskas ierīces un akumulatorus sadzīves atkritumos!

## 12 Ražotāja garantija

- Ar jautājumiem par garantijas nosacījumiem, lūdzu, vērsieties pie vietējā **Hilti** partnera.

## 13 Papildu informācija

Papildaprīkojumu, sistēmas produktus un sīkāku informāciju par jūsu izstrādājumu var atrast → **šeit**.



**RoHS (direktīva par bīstamo vielu izmantošanas ierobežošanu)**

根据 SJ/T 11364-2014 的有害物质材料披露  
 Hazardous substances material disclosure according to SJ/T 11364-2014

Product type: Line Laser  
 Products: PR 4-22 01; PR 40-22 01; PR 40G-22 01; PR 400-22 01;

零件名称 Part name	有害物质 Hazardous substances					
	铅 Lead (Pb)	汞 Mercury (Hg)	镉 Cadmium (Cd)	六价铬 Hexavalent Chromium (Cr(VI))	多溴联苯 Polybrominated biphenyls (PBB)	多溴二苯醚 Polybrominated biphenylethers (PBDE)
手柄 PR 4XX-22 件 Grip PR 4XX-22 assy	o	o	o	o	o	o
识别牌 PR 40-22 印刷的 Identification plate PR 40-22 printed	o	o	o	o	o	o
铭牌 PR 40-22 Nameplate PR 40-22	o	o	o	o	o	o
塑料架 PR 4XX-22 件 Holder PR 4XX-22 assy	o	o	o	o	o	o
螺钉 Screws	o	o	o	o	o	o
外壳 PR 4XX-22 件 Housing PR 4XX-22 assy	o	o	o	o	o	o
外壳 PR 40X-22 件 Housing PR 40X-22 assy	o	o	o	o	o	o
橡皮塞 PR 3-HVSG Blanking plug PR 3-HVSG	o	o	o	o	o	o
电缆扎带 100x2.5 Cable tie 100x2.5	o	o	o	o	o	o
<p>以下表格均依据 SJ/T 11364 通则制定。</p> <p>O: 表示该有害物质在该部件所有均质材料中的含量均在 GB/T 26572 标准规定的限量要求以下。</p> <p>X: 表示该有害物质至少在该部件的某一均质材料中的含量超出 GB/T 26572 标准规定的限量要求。                      (企业可基于其实际情况在包装箱内提供“X”标识的详细技术说明。)</p> <p>The following tables are prepared in accordance with the provision of SJ/T 11364.</p> <p>O: Indicates that said hazardous substances contained in all of the homogeneous materials for this part is below the limit requirement of GB/T 26572</p> <p>X: Indicates that said hazardous substances contained in at least one of the homogeneous materials used for this part is above the limit requirement of GB/T 26572.</p> <p>(Enterprises may further provide in this box technical explanation for marking "X" based on their actual circumstances.)</p>						

Ši tabula attiecas uz Ķīnas tirgu.



## Declaration of the Presence Condition of the Restricted Substances Marking

設備名稱： Equipment name:	Line laser	型號（型式）： Type designation:	PR 4-22 01 PR 40-22 01 PR 40G-22 01 PR 400-22 01			
單元 Unit	限用物質及其化學符號 Restricted substances and its chemical symbols					
	鉛 Lead (Pb)	汞 Mercury (Hg)	鎘 Cadmium (Cd)	六價鉻 Hexavalent Chromium (Cr (VI))	多溴聯苯 Polybrominated biphenyls (PBB)	多溴二苯醚 Polybrominated biphenylethers (PBDE)
握把 PR 4XX-22 組裝 Grip PR 4XX-22 assy	o	o	o	o	o	o
印刷識別牌 PR 40-22 Identification plate PR 40-22 printed	o	o	o	o	o	o
銘牌 PR 40-22 Nameplate PR 40-22	o	o	o	o	o	o
支架 PR 4XX-22 組裝 Holder PR 4XX-22 assy	o	o	o	o	o	o
螺釘 Screws	o	o	o	o	o	o
外殼 PR 4XX-22 組裝 Housing PR 4XX-22 assy	o	o	o	o	o	o
外殼 PR 40X-22 組裝 Housing PR 40X-22 assy	o	o	o	o	o	o
橡皮塞 PR 3-HVSG Blanking plug PR 3-HVSG	o	o	o	o	o	o
電纜紮帶 100x2,5 Cable tie 100x2,5	o	o	o	o	o	o
備考 1. “超出 0.1 wt %” 及 “超出 0.01 wt %” 係指限用物質之百分比含量超出百分比含量基準值。 Note 1: “Exceeding 0.1wt.% and exceeding 0.01wt.%” indicate that the percentage contain of the restricted substance exceeds the reference percentage value of presence condition. 備考 2. “o” 係指該項限用物質之百分比含量未超出百分比含量基準值。 Note 2: “o” – indicates that the percentage contain of the restricted substance does not exceeds the percentage of reference value of presence. 備考 3. “-” 係指該項限用物質為排除項目。 Note 3: The “-” indicates that the restricted substance corresponds to the exemption.						

Šī tabula attiecas uz Taivānas tirgu.

## 14 Hilti litija jonu akumulatori

### Norādījumi par drošību un lietošanu

Šajā dokumentācijā ar jēdzienu "akumulators" tiek apzīmēti daudzreiz uzlādējami Hilti litija jonu akumulatori, kas sastāv no vairākiem litija jonu elementiem. Tie ir paredzēti Hilti elektroiekārtām, un tos drīkst lietot tikai kopā ar tām. Lietojiet tikai oriģinālos **Hilti** akumulatorus!

### Apraksts

**Hilti** akumulatori ir aprīkoti ar elementu kontroles un elementu aizsardzības sistēmām.

Akumulatorus veidojošie elementi satur enerģiju akumulējošus litija jonu materiālus, kas nodrošina lielu specifisko enerģijas blīvumu. Litija jonu elementiem piemīt ļoti neliels atmiņas efekts, taču tie ļoti jutīgi reaģē uz spēka iedarbību, pārmērīgu izlādi vai augstu temperatūru.

Izstrādājums, ko atļauts lietot kopā ar **Hilti** akumulatoriem, jūs atradīsiet **Hilti Store** vai tīmekļvietnē: [www.hilti.group](http://www.hilti.group)

### Drošība

- ▶ **Ievērojiet turpmāk izklāstītos drošības norādījumus, lai litija jonu akumulatoru lietošana neradītu apdraudējumu.** Norādījumu neievērošana var izraisīt ādas kairinājumu, smagas korozīvas traumas, ķīmiskos apdegumus, ugunsgrēku vai eksploziju.
- ▶ Rīkojieties ar akumulatoriem uzmanīgi, lai pasargātu tos no bojājumiem un nepieļautu veselībai ļoti kaitīgu šķidrumu izplūdi!



- ▶ Nekādā gadījumā nedrīkst veikt akumulatoru pārveidi vai citas neatļautas manipulācijas!
- ▶ Akumulatorus nedrīkst izjaukt, saspīest, sakarsēt virs 80 °C vai sadedzināt.
- ▶ Nelietojiet un nemēģiniet uzlādēt akumulatorus, kas bijuši pakļauti triecieniem vai ir bojāti citā veidā. Regulāri pārbaudiet, vai akumulatoriem nav konstatējamas bojājumu pazīmes.
- ▶ Nekādā gadījumā nelietojiet atjaunotus vai remontētus akumulatorus.
- ▶ Nekādā gadījumā nelietojiet akumulatoru vai ar akumulatoru darbināmu elektroiekārtu kā instrumentu šīšanai.
- ▶ Nekādā gadījumā nepakļaujiet akumulatorus tiešiem saules stariem, augstai temperatūrai, dzirkstelēm vai atklātai liesmai. Tas var izraisīt eksploziju.
- ▶ Nepieskarieties bateriju poliem ar pirkstiem vai instrumentiem un nepieļaujiet, ka tie nonāk saskarē ar rotaslietām vai citiem priekšmetiem, kam piemīt elektriskā vadītspēja. Tas var izraisīt akumulatoru bojājumus, kā arī materiālu kaitējumu un traumas.
- ▶ Sargājiet akumulatorus no lietus un mitruma un šķidrumiem. Mitruma iekļūšana var izraisīt īssavienojumu, elektrisko triecienu, apdegumus, ugunsgrēku un eksploziju.
- ▶ Lietojiet kopā ar akumulatoru tikai tā tipam paredzētos lādētājus un elektroiekārtas. Ievērojiet attiecīgo lietošanas instrukciju norādījumus.
- ▶ Nelietojiet un neuzglabājiet akumulatoru sprādzienbīstamā vidē..
- ▶ Ja akumulators kļūst pārāk karsts, iespējams, ka tas ir bojāts. Novietojiet akumulatoru labi pārrēdamā, ugunsdrošā vietā, pietiekamā atstatumā no degošiem materiāliem. Ļaujiet akumulatoram atdzist. Ja pēc stundas akumulators joprojām ir tik karsts, ka to ir grūti satvert, tas nozīmē, ka tas ir bojāts. Rīkojieties saskaņā ar norādījumiem, kas iekļauti nodaļā **Pasākumi akumulatora aizdegšanās gadījumā**.

### Rīcība akumulatoru bojājumu gadījumā

- ▶ Ja akumulators ir bojāts, vienmēr sazinieties ar **Hilti** servisu.
- ▶ Nelietojiet akumulatoru, ja no tā izplūst šķidrums.
- ▶ Šķidruma izplūdes gadījumā nepieļaujiet tā iekļūšanu acīs un/vai saskari ar ādu. Rīkojieties ar elektrolītu, vienmēr valkājiet aizsargcimdus un acu aizsarglīdzekļus.
- ▶ No baterijām izplūdušā elektrolīta savākšanai lietojiet šim nolūkam paredzētu, sertificētu ķīmisko tīršanas līdzekli. Ievērojiet vietējos noteikumus par akumulatoru elektrolīta savākšanu.
- ▶ Ievietojiet bojāto akumulatoru nedegoša materiāla tvertnē un nosedziet to ar sausām smiltīm, krīta pulveri (CaCO<sub>3</sub>) vai silīkātu (vermikulītu). Pēc tam hermētiski noslēdziet tvertnes vāku un novietojiet tvertni glabāšanā vietā, kas neatrodas degošu gāzu, šķidrumu vai priekšmetu tuvumā.
- ▶ Nododiet tvertni utilizācijai jūs apkalpojošajā **Hilti Store** vai vērsieties kompetentajā atkritumu apsaimniekošanas uzņēmumā. **Ievērojiet vietējos noteikumus par bojātu akumulatoru transportēšanu!**

### Rīcība akumulatoru nedarbošanās gadījumā

- ▶ Pievērsiet uzmanību ar akumulatora lietošanu saistītām novirzēm, piemēram, neatbilstīgai uzlādei vai neparasti ilgam uzlādes laikam, jūtāmam jaudas samazinājumam, īpatnībām LED indikācijā vai šķidruma izplūdei. Tās liecina par akumulatora iekšēju problēmu.
- ▶ Ja jums šķiet, ka akumulatoram ir radusies iekšēja problēma, sazinieties ar **Hilti** servisu.
- ▶ Ja akumulators nedarbojas, to vairs nav iespējams uzlādēt vai no tā izplūst šķidrums, tas ir jāutilizē. Skat. nodaļu **Apkope un utilizācija**.

### Pasākumi akumulatora aizdegšanās gadījumā

#### **BRĪDINĀJUMS!**

**Apdraudējums, ko rada akumulatora aizdegšanās!** Akumulatora degšanas laikā izdalās kaitīgi un sprādzienbīstami šķidrumi un tvaiki, kas var izraisīt korozīvas traumas, apdegumus, ugunsgrēku vai eksploziju.

- ▶ Degoša akumulatora dzēšanas laikā valkājiet individuālo aizsargaprīkojumu.
- ▶ Nodrošiniet pietiekamu ventilāciju, lai veicinātu bīstamo un eksplozīvo tvaiku aizplūšanu.
- ▶ Ja intensīvi izplatās dūmi, nekavējoties atstājiet telpu.
- ▶ Elpceļu kairinājuma gadījumā meklējiet medicīnisko palīdzību.
- ▶ Pirms sākt dzēšanas mēģinājumu, izsauciet ugunsdzēsējus.
- ▶ Ja akumulators ir aizdedzies, veiciet dzēšanu tikai ar ūdeni, no iespējami liela attāluma. Pulverveida ugunsdzēsējamie līdzekļi un segas lītija jonu akumulatoru degšanas gadījumā ir neefektīvi. Apkārtējā ugunsgrēka dzēšanai var izmantot parastos ugunsdzēsības līdzekļus.
- ▶ Nemēģiniet pārvietot lielu daudzumu degošu akumulatoru. Aizvāciet no tuvākās apkārtnes neskartos materiālus, lai tādējādi izolētu degšanas skartos akumulatorus.





### Gadījumā, ja akumulators neatdziest, dūmo vai deg:

- ▶ ar lāpstas palīdzību paceliet to un iemetiet spainī ar ūdeni. Pateicoties ūdens dzesējošajai iedarbībai, no aizdegšanās tiek pasargāti akumulatora elementi, kas vēl nav sasnieguši kritisko temperatūru.
- ▶ Vismaz uz 24 stundām ievietojiet akumulatoru spainī, līdz tas ir pilnībā atdzisis.
- ▶ Skat. nodaļu **Rīcība akumulatoru bojājumu gadījumā**.

### Informācija par transportēšanu un uzglabāšanu

- ▶ Apkārtējā temperatūra robežās no -17 °C līdz +60 °C / no 1 °F līdz 140 °F.
- ▶ Uzglabāšanas temperatūra robežās no -20 °C līdz +40 °C / -4 °F līdz 104 °F.
- ▶ Neglabājiet akumulatorus uz lādētāja. Pēc uzlādes procesa vienmēr noņemiet akumulatoru no lādētāja.
- ▶ Ja iespējams, glabājiet akumulatorus vēsā un sausā vietā. Uzglabāšana vēsumā paildina akumulatora kalpošanas laiku. Akumulatorus nekādā gadījumā nedrīkst glabāt augstā temperatūrā, tiešos saules staros vai aiz stikla.
- ▶ Akumulatorus nedrīkst sūtit pa pastu. Ja vēlaties nosūtīt nebojātus akumulatorus, vērsieties sūtījumu piegādes uzņēmumā.
- ▶ Akumulatorus nekādā gadījumā nedrīkst transportēt nenostiprinātā veidā, sabērtus kaudzēs. Transportēšanas laikā akumulatori jāsaģē no triecieniem un vibrācijas, kā arī jāizolē no jebkādiem materiāliem, kam piemīt elektriskā vadītspēja, un citiem akumulatoriem, lai nepieļautu to nonākšanu saskarē ar citu bateriju kontaktiem un īssavienojuma rašanos. **Ievērojiet vietējos noteikumus par akumulatoru transportēšanu.**

### Apkope un utilizācija

- ▶ Raugieties, lai akumulators ir tīrs, un nepieļaujiet tā savārtīšanu ar eļļu un smērvielām. Nepieļaujiet pārmērīgu putekļu un netīrumu uzkrāšanos uz akumulatora virsmām. Notīriet akumulatoru ar sausu, mīkstu otu vai tīru un sausu drāniņu.
- ▶ Nekādā gadījumā nelietojiet akumulatoru, ja ir nosprostotas tā ventilācijas atveres. Uzmanīgi iztīriet ventilācijas atveres ar sausu, mīkstu birstīti.
- ▶ Raugieties, lai akumulatora iekšienē neieklūtu svešķermeņi.
- ▶ Nepieļaujiet mitruma iekļūšanu akumulatorā. Ja akumulatorā ir iekļuvus mitrums, tas jāuzskata par bojātu un jāizolē, ievietojot nedegoša materiāla tvertnē.
  - ▶ Skat. nodaļu **Rīcība akumulatoru bojājumu gadījumā**.
- ▶ Ja utilizācija netiek veikta pareizā veidā, var izplūst kaitīgas gāzes un šķidrums, kas apdraud veselību. Nododiet akumulatoru utilizācijai jūs apkalpojošajā **Hilti Store** vai vērsieties pie kompetentā atkritumu apsaimniekošanas uzņēmuma. **Ievērojiet vietējos noteikumus par bojātu akumulatoru transportēšanu!**
- ▶ Neizmetiet akumulatorus sadzīves atkritumos.
- ▶ Utilizējiet akumulatorus tā, lai tiem nevarētu piekļūt bērni. Lai nepieļautu īssavienojumus, nosedziet pieslēguma kontaktus ar materiālu, kam nepiemīt elektriskā vadītspēja.

## Originali naudojimo instrukcija

### 1 Informacija apie naudojimo instrukciją

#### 1.1 Apie šią naudojimo instrukciją

- **Išpėjimas!** Prieš pradėdami naudoti prietaisą įsitikinkite, kad perskaitėte ir supratote prie prietaiso pridedamą naudojimo instrukciją, įskaitant instrukcijas, saugos ir įspėjamuosius nurodymus, paveikslėlius ir specifikacijas. Svarbiausia susipažinkite su visomis instrukcijomis, saugos ir įspėjamaisiais nurodymais, paveikslėliais, specifikacijomis bei sudėtinėmis dalimis ir funkcijomis. Nesilaikant šio reikalavimo, kyla elektros smūgio, gaisro ir (arba) sunkių sužalojimų pavojus. Vėlesniam naudojimui išsaugokite naudojimo instrukciją, įskaitant visas instrukcijas, saugos ir įspėjamuosius nurodymus.
- **HILTI** prietaisai yra skirti profesionalams, todėl juos naudoti, atlikti jų techninės priežiūros ir remonto darbus leidžiama tik įgaliotam, išstruktuoatam personalui. Šis personalas turi būti supažindintas su visais galimais pavojais. Neinstruktuooto personalo netinkamai arba ne pagal paskirtį naudojamas prietaisas ir jo priedai gali kelti pavojų.
- Pridedama naudojimo instrukcija atitinka naujausią technikos lygį spausdinimo momentu. Naujausią versiją visada rasite internetu „Hilti“ prietaisų puslapyje. Sekite nuorodą arba QR kodą šioje naudojimo instrukcijoje, pažymėtą simboliu
- Kitiems asmenims prietaisą perduokite tik kartu su šia naudojimo instrukcija.



## 1.2 Ženklų paaiškinimas

### 1.2.1 Įspėjamieji nurodymai

Įspėjamieji nurodymai įspėja apie pavojus, gresiančius eksploatuojant prietaisą. Naudojami šie signaliniai žodžiai:

#### **PAVOJUS**

##### **PAVOJUS !**

- Šis žodis vartojamas norint įspėti apie tiesiogiai gresiantį pavojų, kurio pasekmės yra sunkūs kūno sužalojimai arba žūtis.

#### **ĮSPĖJIMAS**

##### **ĮSPĖJIMAS !**

- Šis žodis vartojamas norint įspėti apie galimai gresiantį pavojų, kurio pasekmės gali būti sunkūs kūno sužalojimai arba žūtis.

#### **ATSARGIAI**

##### **ATSARGIAI !**

- Šis žodis vartojamas potencialiai pavojingai situacijai žymėti, kai yra kūno sužalojimo arba materialinių nuostolių grėsmė.

### 1.2.2 Naudojimo instrukcijoje naudojami simboliai

Šioje naudojimo instrukcijoje naudojami tokie simboliai:

	Laikykitės naudojimo instrukcijos
	Naudojimo nurodymai ir kita naudinga informacija
	Kryžminė nuoroda
	Rodo, kad juo paženklintą gaminį galima perdirbti
	Elektrinių prietaisų ir akumuliatorių nemesti į buitines atliekas
	<b>Hilti</b> Ličio jonų akumuliatorius
	<b>Hilti</b> Kroviklis

### 1.2.3 Iliustracijose naudojami simboliai

Iliustracijose naudojami šie simboliai:

	Šis skaitmenys nurodo atitinkamą paveikslėlį šios naudojimo instrukcijos pradžioje.
	Numeracija paveikslėliuose nurodo svarbius darbinius veiksmus arba darbiniams veiksmams svarbias konstrukcines dalis. Tekste šie darbiniai veiksmas arba konstrukcinės dalys išskirtos atitinkamais numeriais, pvz., <b>(3)</b> .
	Pozicijų numeriai naudojami paveikslėlyje <b>Apžvalga</b> – jie nurodo skyrelyje <b>Prietaiso vaizdas</b> esančių paaiškinimų numerius.
	Šiuo ženklu siekiama atkreipti ypatingą dėmesį į naudojamą šiuo prietaisu.

## 1.3 Specifiniai prietaiso simboliai

### 1.3.1 Bendrieji simboliai

Simboliai, kurie naudojami kartu su prietaisu.

	Prietaisas palaiko NFC technologiją, suderinamą su „iOS“ ir „Android“ platformomis.
--	---



Li-Ion	Ličio jonų akumulatorius
	Niekada nenaudokite akumulatoriaus kaip smūginio įrankio.
	Saugokite, kad akumulatorius nenukristų. Nenaudokite akumulatoriaus, kuris buvo sutrenktas arba kaip nors kitaip pažeistas.
	Naudotas Hilti serijos ličio jonų akumulatorius. Atkreipkite dėmesį į duomenis skyriuje <b>Naudojimas pagal paskirtį</b> .
	Jei ant prietaiso yra, vadinasi ši sertifikavimo įstaiga sertifikavo prietaisą JAV ir Kanados rinkoms pagal galiojančius standartus.

## 1.4 Ant prietaiso

### Informacija apie lazerį

	<p><b>LAZERIO SPINDULIUOTĖ! NEŽIŪRĖTI   SPINDULI!</b></p> <p>Prietaisas atitinka 2 lazerio klasę pagal standartą IEC60825-1/EN60825-1:2014 ir CFR 21 § 1040 (Laser Notice 56).</p> <p>Šis prietaisas yra plataus vartojimo lazerinis gaminyis ir tenkina EN 50689:2021 reikalavimus.</p>
--	--

## 2 Sauga

### 2.1 Matavimo prietaiso naudojimo bendrieji saugos nurodymai

**⚠️ ĮSPĖJIMAS! Perskaitykite visus saugos nurodymus ir instrukcijas.** Matavimo prietaisai gali kelti pavojų, jei juos netinkamai naudojate. Šių saugos nurodymų ir instrukcijų nesilaikymas gali tapti matavimo prietaiso gedimų ir / arba sunkių sužalojimų priežastimi.

Išsaugokite visus saugos nurodymus ir instrukcijas ateičiai.

#### Sauga darbo vietoje

- ▶ **Pasirūpinkite, kad darbo vieta visada būtų švari ir gerai apšviesta.** Netvarkinga ar blogai apšviesta darbo vieta gali tapti nelaimingų atsitikimų priežastimi.
- ▶ **Prietaiso nenaudokite sprogioje aplinkoje, kurioje yra degių skysčių, dujų arba dulkių.**
- ▶ **Kai prietaisą naudojate, neleiskite darbo zonoje būti vaikams ir pašaliniais asmenims.**
- ▶ **Prietaisą naudokite tik nurodytomis eksploataavimo sąlygomis.**
- ▶ **Atkreipkite dėmesį į savo šalyje galiojančias nelaimingų atsitikimų prevencijos taisykles.**

#### Apsauga nuo elektros

- ▶ **Saugokite prietaiso nuo lietaus arba drėgmės.** Įsiskverbusi drėgmė gali sukelti trumpąjį jungimą, elektros smūgį, nudegimą ar sprogimą.
- ▶ **Nors prietaisas yra apsaugotas nuo drėgmės prasiskverbimo, prieš dedant į transportavimo konteinerį, jį reikia sausai nušluostyti.**

#### Žmonių sauga

- ▶ **Dirbdami su matavimo prietaisu būkite atidūs, sutelkite dėmesį į darbą ir vadovaukitės sveika nuovoka.** Matavimo prietaiso nenaudokite, jeigu esate pavargę arba apsvaigę nuo narkotinių medžiagų, alkoholio ar vaistų. Neatidumo akimirka dirbant su matavimo prietaisu gali tapti rimtų sužalojimų priežastimi.
- ▶ **Venkite nepatogių kūno padėčių. Dirbdami stovėkite tvirtai ir visada išlaikykite kūno pusiausvyrą.**
- ▶ **Naudokite asmenines apsaugos priemones.** Asmeninių apsaugos priemonių naudojimas mažina sužalojimų riziką.
- ▶ **Neatjunkite jokių apsauginių įtaisų, nenuimkite lentelių su nurodymais ir įspėjimo ženklais.**
- ▶ **Saugokitės, kad prietaiso neįjungtumėte atsitiktinai.** Prieš matavimo prietaisą imdami į rankas, nešdami ar jungdami jį prie akumulatoriaus, įsitinkinkite, kad matavimo prietaisas yra išjungtas.
- ▶ **Prietaisą ir priedus naudokite pagal šiuos nurodymus ir taip, kaip nurodyta šiam konkrečiam prietaiso tipui.** Taip pat atsižvelkite į darbo sąlygas ir atliekamo darbo pobūdį. Prietaisų naudojimas ne pagal paskirtį gali sukelti pavojingas situacijas.
- ▶ **Neturėkite iliuzijų, kad visada esate saugūs, ir, skaitydami naudojimo instrukcijas, nepraleiskite skyrelių apie saugų darbą su matavimo prietaisais, net jeigu per ilgus naudojimo metus esate susipažinę su savo matavimo prietaisu.** Neatsargus veiksmas per sekundės dalį gali tapti sunkių sužalojimų priežastimi.



- ▶ **Matavimo prietaisai neturi būti naudojami arti medicininių prietaisų.**

#### **Matavimo prietaiso naudojimas ir elgesys su juo**

- ▶ **Matavimo prietaisą ir priedus naudokite tik tada, kai jie yra techniškai tvarkingi.**
- ▶ **Nenaudojamus matavimo prietaisus saugokite vaikams nepasiekiamoje vietoje. Neleiskite matavimo prietaisus naudoti asmenims, kurie nėra su juo susipažinę arba perskaitę šios instrukcijos.** Matavimo prietaisai yra pavojingi, kai juos naudoja patirties neturintys asmenys.
- ▶ **Matavimo prietaisus rūpestingai prižiūrėkite. Tikrinkite, ar judančios matavimo prietaiso dalys tinkamai veikia ir niekur neklūva, ar nėra sulūžusių ir pažeistų dalių, kurios blogintų įrankio veikimą. Prieš naudojimą pažeistas matavimo prietaiso dalis paveskite suremontuoti. Blogai prižiūrimi matavimo prietaisai yra daugelio nelaimingų atsitikimų priežastis.**
- ▶ **Prietaiso neleidžiama jokiu būdu modifikuoti arba juo manipuluoti.** Pakeitimai ir modifikacijos, kuriems Hilti nedavė aiškaus atskiro leidimo, gali apriboti naudotojo teisę matavimo prietaisą pradėti eksploatuoti.
- ▶ **Prieš svarbius matavimus, matavimo prietaisui nukritus ar patyrus bet kokį kitą mechaninį poveikį, patikrinkite matavimo prietaiso tikslumą.**
- ▶ **Dėl veikimo principo matavimo rezultatus gali bloginti tam tikros aplinkos sąlygos.** Tai gali būti, pvz., šalia esantys prietaisai, sukuriantys stiprius magnetinius arba elektromagnetinius laukus, vibracijas ir temperatūros pokyčius.
- ▶ **Dėl greitai kintančių matavimo sąlygų matavimo rezultatai gali būti netikslūs.**
- ▶ **Jei prietaisas iš šaltos aplinkos pernešamas į šiltesnę arba atvirkščiai, prieš naudodami palaukite, kol jo temperatūra susivienodins su aplinkos temperatūra.** Dėl didelių temperatūros skirtumų prietaisai gali veikti netinkamai, ir dėl to gali būti gaunami klaidingi matavimo rezultatai.
- ▶ **Naudodami su adapteriais ir priedais užtikrinkite, kad priedai būtų gerai pritvirtinti.**
- ▶ **Nors matavimo prietaisas yra pritaikytas naudoti statybų aikštelėse, juo, kaip ir kitais optiniais bei elektriniais prietaisais (žiūronais, akiniais, fotoaparatais), reikia naudotis atsargiai.**
- ▶ **Laikykites nurodytos darbinės ir laikymo temperatūros.**

## **2.2 Papildomi saugos nurodymai dirbantiems su lazeriniais matavimo įrankiais**

- ▶ **Prietaisą netinkamai atidarius, į aplinką gali prasiskverbti lazerio spindulys, kurio parametru reikšmės viršija nurodytas 2 klasei.** Prietaisą remontuokite tik **Hilti** techninės priežiūros centre.
- ▶ **Apsaugokite vietą, kurioje vykdomi matavimai. Užtikrinkite, kad pastatydami prietaisą jo spindulio nenukreipsite į kitus asmenis ar save patį.** Lazerio spinduliai turi būti gerokai aukščiau arba žemiau akių lygio.
- ▶ Norint išvengti klaidingų matavimų, lazerio spindulio išėjimo langelis visada turi būti švarus.
- ▶ Prieš prietaisą naudodami ar juo matuodami, o darbo metu – dažnai, tikrinkite jo tikslumą.
- ▶ Matuojant greta atspindinčių objektų ar paviršių, per lango stiklą ar panašias medžiagas, matavimo rezultatai gali būti iškreipti.
- ▶ Prietaisą sumontuokite ant tinkamo laikiklio, ant stovo arba pastatykite ant lygaus paviršiaus.
- ▶ Draudžiama dirbti su matavimo liniuotėmis netoli aukštos įtampos linijų.
- ▶ Įsitikinkite, kad netoli nėra naudojamas kitas lazerinis matavimo prietaisas, galintis padaryti įtaką jūsų matavimui.
- ▶ Neleiskite lazerio spinduliams kirsti neapsaugotų zonų.

## **2.3 Papildomi saugos nurodymai**

- ▶ Matavimo prietaisą ir priedus naudokite tik tada, kai jie yra techniškai tvarkingi.
- ▶ Prietaisą ir priedus draudžiama keisti ar atlikti kitokius jų pakeitimus.
- ▶ Sužalojimo pavojus dėl žemyn krentančių įrankių ir / arba priedų. Prieš pradėdami dirbti, patikrinkite, ar akumuliatorius ir sumontuoti priedai yra patikimai pritvirtinti.

## **2.4 Elektromagnetinis suderinamumas**

Nors prietaisas tenkina griežtus specialiujų direktyvų reikalavimus, **Hilti** negali garantuoti, kad nepasitaikys toliau nurodytų neigiamų poveikių.

- Prietaisas gali sutrikdyti kitų prietaisų (pvz., lėktuvų navigacinės įrangos) veikimą.
- Dėl stiprios išorinės spinduliuotės prietaiso veikimas gali sutrikti ir jis pats gali pradėti klaidingai funkcionuoti.

Šiais ir kitais atvejais, kai kyla abejonių dėl prietaiso veikimo, reikia atlikti kontrolinius matavimus.



## 2.5 Su akumulatoriais elgtis atsargiai

- ▶ **Laikykitės žemiau pateiktų saugaus naudojimo ir darbo su ličio jonų akumulatoriais saugos nuorodu.** Nesilaikant šių nurodymų, galimas odos sudirginimas, sunkūs sužalojimai dėl ęsdingančio poveikio, cheminiai nudegimai, gaisro ir / arba sproginimo pavojus.
- ▶ Akumulatorius naudokite tik nepriekaištingos techninės būklės.
- ▶ Kad išvengtumėte akumulatoriaus pažeidimų ir sveikatai labai kenksmingų skysčių ištekėjimo, su akumulatoriumi elkitės labai atsargiai!
- ▶ Akumulatorius draudžiama modifikuoti ar kaip nors kitaip jais manipuluoti!
- ▶ Akumulatorius draudžiama ardyti, spausti, kaitinti iki aukštesnės kaip 80 °C (176 °F) temperatūros arba deginti.
- ▶ Nenaudokite ir neįkraukite akumuliatorių, kurie buvo sutrenkti arba kaip nors kitaip pažeisti. Reguliariai tikrinkite, ar nėra akumuliatoriaus pažeidimo požymių.
- ▶ Niekada nenaudokite utilizuotų arba remonuotų akumuliatorių.
- ▶ Akumuliatoriaus arba akumuliatorinio elektrinio įrankio niekada nenaudokite vietoje plaktuko.
- ▶ Saugokite akumuliatorius nuo tiesioginių saulės spindulių, aukštesnės temperatūros, kibirkščių ir atviros ugnies. Tai gali sukelti sproginimą.
- ▶ Baterijos polių nelieskite pirštais, įrankiais, papuošalais ar kitokiais elektrai laidžiais daiktai. Tai gali pažeisti akumuliatorių, taip pat padaryti materialinių nuostolių ir sužaloti.
- ▶ Saugokite akumuliatorius nuo lietaus, drėgmės bei skysčių. Įsiskverbusi drėgmė gali sukelti trumpąjį jungimą, elektros smūgį, nudegimą, gaisrą ir sproginimą.
- ▶ Naudokite tik šio tipo akumuliatoriams skirtus kroviklius ir elektrinius įrankius. Laikykitės atitinkamoje naudojimo instrukcijoje pateiktų duomenų.
- ▶ Nenaudokite ir nelaikykite akumuliatoriaus sproginioje aplinkoje.
- ▶ Jeigu į rankas paimtas akumuliatorius atrodo karštas, jis gali būti sugedęs. Padėkite akumuliatorių matomoje, nedegioje vietoje pakankamu atstumu nuo degių medžiagų. Leiskite akumuliatoriui atvėsti. Jei akumuliatorius po valandos vis dar yra per karštas paimti į rankas, jis yra sugedęs. Kreipkitės į **Hilti** techninės priežiūros centrą arba perskaitykite šį dokumentą „**Hilti** ličio jonų akumuliatorių saugos ir naudojimo nurodymai“.

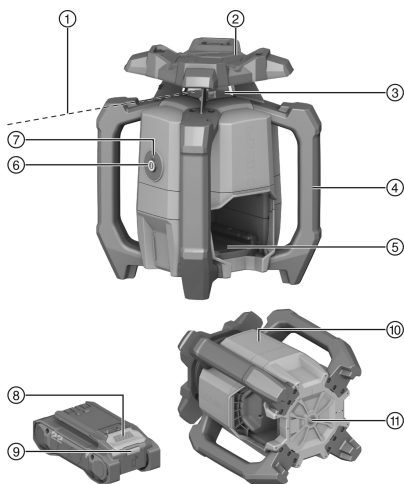


Laikykitės specialiųjų direktyvų, galiojančių ličio jonų akumuliatorių transportavimui, sandėliavimui ir naudojimui. 220

Perskaitykite **Hilti** ličio jonų akumuliatorių saugos ir naudojimo nurodymus, kuriuos rasite nuske-navę QR kodą, esantį šios naudojimo instrukcijos gale.

## 3 Aprašymas

### 3.1 Vaizdas



- ① Lazero spindulys (sukimosi plokštuma)
- ② Taikiklis (taikiklis ir kryptukas) X ašis
- ③ Lazero spindulio langelis
- ④ Rankena
- ⑤ Akumuliatoriaus prijungimo vieta
- ⑥ Įjungimo / išjungimo mygtukas
- ⑦ Darbinės būklės rodmuo (šviesos diodas)
- ⑧ Akumuliatoriaus atblokavimo mygtukas
- ⑨ Akumuliatoriaus būsenos rodmuo
- ⑩ Parametrų lentelės padėtis
- ⑪ Pagrindo plokštė su 5/8" sriegiu



### 3.2 Naudojimas pagal paskirtį

Aprašytasis prietaisas yra rotacinis lazerinis nivelyras su besisukančiu matomu raudonu lazerio spinduliu. Rotacinis lazerinis nivelyras gali būti naudojamas horizontaliai. Prietaisas yra skirtas horizontalioms aukščio linijoms nustatyti, perkelti ir tikrinti, pvz., metrinėms ir aukščio žymoms (projekcijoms) perkelti.

- Šiam prietaisui naudokite tik šioje lentelėje nurodytus B 22 serijos **Hilti** Nuron ličio jonų akumulatorius.
- Šiems akumulatoriams įkrauti naudokite tik šioje lentelėje nurodytų serijų **Hilti** kroviklius.


### 3.3 Tiekiamas komplektas

Rotacinis lazerinis nivelyras, lazerio imtuvas PRA 4, lazerio imtuvo laikiklis PRA 83, 2x AA tipo baterijos (ne visose rinkose), naudojimo instrukcija, gamintojo sertifikatas, lagaminas

Daugiau jūsų turimam prietaisui skirtų sisteminių priedų rasite vietinėje **Hilti Store** arba tinklalapyje [www.hilti.group](http://www.hilti.group)

### 3.4 Įjungimo / išjungimo mygtuko funkcijos

Rotacinis lazerinis nivelyras įjungiamas arba išjungiamas trumpai paspaudžiant įjungimo / išjungimo mygtuką. Įjungimo / išjungimo mygtuku papildomai galima aktyvinti šias funkcijas:

- Kai prietaisas išjungtas, spaudžiant mygtuką  $\geq 10$  sekundžių įjungiamas rotacinis lazerinis nivelyras su išaktyvinta įspėjimo apie smūgį funkcija.  214

### 3.5 Lazerio spindulio imtuvas

**Hilti** lazerio imtuvai skaitmenine forma rodo atstumą tarp aptikimo lauke esančio lazerio spindulio (lazerio plokštumos) ir žymėjimo įpjuvos lazerio imtuve. Lazerio spindulį galima priimti ir dideliame atstume.

### 3.6 Automatinis išjungimas

Prietaisas automatiškai išsijungia, kai niveliavimas nepavyksta, nes rotacinis lazerinis nivelyras:

- Per stipriai pasviręs horizontalios plokštumos atžvilgiu.
- Yra vidinė mechaninė problema.
- Dėl sukratymo ar patirto smūgio prietaisas praranda vertikalumą.

Prietaisą išjungus išjungiamas sukimasis, ir darbinės būklės rodmuo greitai mirksi oranžine spalva.

Rotacinį lazerinį nivelyrą išjunkite ir vėl įjunkite. Jeigu problema lieka, kreipkitės į **Hilti** techninės priežiūros centrą.

### 3.7 Įspėjimo apie smūgį funkcija

Kai eksploatavimo metu rotacinis lazerinis nivelyras praranda lygį, integruota įspėjimo apie smūgį funkcija perjungia prietaisą į įspėjimo režimą. Įspėjimo apie smūgį funkcija yra aktyvi tik nuo antrosios minutės po pasiekto niveliavimo.

Kai rotacinis lazerinis nivelyras veikia įspėjimo režimu:

- Darbinės būklės rodmuo lėtai mirksi oranžine spalva.
- Sustabdoma sukimosi galvutė ir išjungiamas lazerio spindulys.

### 3.8 Darbinės būklės rodmuo

Rotaciniame lazeriniame nivelyre yra darbinės būklės rodmuo, kuris gali rodyti įvairias darbinės būkles.

Būsena	Reikšmė
Darbinės būklės rodmuo nuolatos šviečia žalia spalva.	Rotacinis lazerinis nivelyras yra įjungtas, suniveliuotas ir eksploatuojamas nustatyta tvarka.
Darbinės būklės rodmuo lėtai mirksi žalia spalva.	Rotacinis lazerinis nivelyras niveliuojasi.
Darbinės būklės rodmuo nuolatos šviečia oranžine spalva.	Įspėjimo apie smūgį funkcija buvo išaktyvinta. Rotacinis lazerinis nivelyras yra įjungtas, suniveliuotas ir eksploatuojamas nustatyta tvarka.
Darbinės būklės rodmuo lėtai mirksi oranžine spalva.	Įspėjimo apie smūgį funkcija buvo išaktyvinta. Rotacinis lazerinis nivelyras niveliuojasi.



Būsena	Reikšmė
Darbinės būklės rodmuo greitai mirksi oranžine spalva.	Rotacinis lazerinis nivelyras aptiko klaidą. Patikrinkite rotacinio lazerinio nivelyro pastatymą (pvz., ar nėra purtymų, ar plokštuma lygi ir t. t.)
Darbinės būklės rodmuo mirksi raudona spalva (3x ilgi, 3x trumpi, 3x ilgi, pauzė).	Rotacinis lazerinis nivelyras yra sugedęs. Kreipkitės į <b>Hilti</b> techninės priežiūros centrą.

### 3.9 Ličio jonų akumulatoriaus rodmenys

**Hilti** Nuron ličio jonų akumulatoriai gali parodyti įkrovos būklę, pranešimus apie klaidą ir akumulatoriaus būklę.

#### 3.9.1 Įkrovos būklės ir pranešimų apie klaidas rodmenys

##### ĮSPĖJIMAS

##### Sužalojimo pavojus krentančiu akumulatoriumi!

- ▶ Kai akumulatorius įstatytas, spausdami atblokavimo mygtuką įsitikinkite, kad vėl tinkamai užfiksavote akumuliatorių naudojant prietaisą.

Kad gautumėte vieną iš šių rodmenų, spustelėkite akumulatoriaus atblokavimo mygtuką. Įkrovos būklė bei galimos triktys rodomos nuolat, kol prijungtas prietaisas yra įjungtas.

Būsena	Reikšmė
Keturi (4) šviesos diodai nuolat šviečia žaliai	Įkrovos lygis: nuo 100 iki 71 %
Trys (3) šviesos diodai nuolat šviečia žaliai	Įkrovos lygis: nuo 70 iki 51 %
Du (2) šviesos diodai nuolat šviečia žaliai	Įkrovos lygis: nuo 50 iki 26 %
Vienas (1) šviesos diodas nuolat šviečia žaliai	Įkrovos lygis: nuo 25 iki 10 %
Vienas (1) šviesos diodas lėtai mirksi žaliai	Įkrovos lygis: < 10 %
Vienas (1) šviesos diodas greitai mirksi žaliai	Ličio jonų akumulatorius yra visiškai išsikrovęs. Akumuliatorių įkraukite. Jei šviesos diodai po akumulatoriaus įkrovimo vis dar greitai mirksi, kreipkitės į <b>Hilti</b> techninės priežiūros centrą.
Vienas (1) šviesos diodas greitai mirksi geltonai	Ličio jonų akumulatorius arba su juo sujungtas prietaisas yra veikiamas per didelės apkrovos, yra per karštas, per šaltas arba įvykęs kitoks gedimas. Prietaisą ir akumuliatorių nustatykite į rekomenduojamą darbinę temperatūrą ir naudodami neperkraukite prietaiso. Jei pranešimas rodomas ir toliau, prašome kreiptis į <b>Hilti</b> techninės priežiūros centrą.
Vienas (1) šviesos diodas šviečia geltonai	Ličio jonų akumulatorius ir su juo susijęs prietaisas yra nesuderinami. Kreipkitės į <b>Hilti</b> techninės priežiūros centrą.
Vienas (1) šviesos diodas greitai mirksi raudonai	Ličio jonų akumulatorius užblokuotas, jo neb galima naudoti. Kreipkitės į <b>Hilti</b> techninės priežiūros centrą.

#### 3.9.2 Akumulatoriaus būsenos rodmenys

Norėdami užklausti apie akumulatoriaus būklę, ilgiau nei tris sekundes spauskite atblokavimo mygtuką. Sistema neatpažįsta galimo netinkamo baterijos veikimo, kuris yra neleistino baterijos naudojimo pasekmė, pvz., įai nukritus, ją pažeidus arba esant išorinių pažeidimų dėl karščio.

Būsena	Reikšmė
Visi šviesos diodai šviečia kaip signalinės lemputės, ir po to (1) vienas šviesos diodas nuolat šviečia žalia spalva.	Akumuliatorių galima naudoti toliau.



Būseną	Reikšmė
Visi šviesos diodai šviečia kaip signalinės lemputės, ir po to (1) vienas šviesos diodas greitai mirksi geltona spalva.	Užklausa dėl akumulatoriaus būklės negalėjo būti baigta. Procedūrą pakartokite arba kreipkitės į <b>Hilti</b> techninės priežiūros centrą.
Visi šviesos diodai šviečia kaip signalinės lemputės, ir po to (1) vienas šviesos diodas nuolat šviečia raudona spalva.	Jei prijungtą prietaisą galima naudoti toliau, likusi akumulatoriaus talpa yra mažesnė kaip 50 %. Jei prijungto prietaiso toliau naudoti nebegalima, vadinasi akumulatoriaus eksploatavimo laikas baigėsi ir jį reikia pakeisti. Kreipkitės į <b>Hilti</b> techninės priežiūros centrą.

## 4 Techniniai duomenys

### 4.1 Informacija apie prietaisą

Prietaiso karta	01
Nominalioji įtampa	21,6 V
Vardinė srovė	160 mA
Imtuvo veikimo nuotolis su PRA 400 (Skersmuo)	800 m (2 624 ft - 8 in)
Tikslumas 10 m nuotolyje (esant standartinėms aplinkos sąlygoms pagal MIL-STD-810G)	±0,5 mm (±0,02 in)
Sukimosi greitis	600 aps./min.
Lazerio klasė	Matomas, 2 lazerio klasė; EN/IEC 60825-1:2014
Bangos ilgis (λ)	630 nm ... 650 nm
Išėjimo galia (P <sub>o</sub> )	<b>Rotacinis lazerio spindulys</b> < 3,5 mW , ≥ 300 aps./min.
Impulso trukmė (tp)	490 ns
Impulsų dažnis (f)	1 MHz
Susinivėliavimo diapazonas	±5°
Maksimalus naudojimo aukštis virš jūros lygio	2 000 m (6 561 ft - 8 in)
Maksimalus santykinis oro drėgnis	80 %
Darbinė aplinkos temperatūra	-20 °C ... 50 °C (-4 °F ... 122 °F)
Laikymo temperatūra	-25 °C ... 63 °C (-13 °F ... 145 °F)
Svoris	2,60 kg  (pagal EPTA-Procedure 01 be akumulatoriaus)
Stovo sriegis	5/8 in
Aukštis, atliekant kritimo bandymą (esant standartinėms aplinkos sąlygoms pagal MIL-STD-810G)	1,5 m (4 ft - 11,1 in)
Apsaugos klasė pagal IEC 60529	IP66  (be akumulatoriaus)
Užterštumo laipsnis pagal IEC 61010-1	2

### 4.2 Akumulatorius

Akumulatoriaus darbinė įtampa	21,6 V
Akumulatoriaus svoris	Žr. skyrių „Naudojimas pagal paskirtį“





Darbinė aplinkos temperatūra	-17 °C ... 60 °C (1 °F ... 140 °F)
Laikymo temperatūra	-20 °C ... 40 °C (-4 °F ... 104 °F)
Akumulatoriaus temperatūra, kai pradėdama įkrauti	-10 °C ... 45 °C (14 °F ... 113 °F)

## 5 Pasiruošimas darbui

### ĮSPĖJIMAS

#### Sužalojimo pavojus dėl atsitiktinio paleidimo!

- ▶ Prieš įdėdami akumuliatorių, įsitikinkite, kad atitinkamas prietaisas yra išjungtas.
- ▶ Prieš nustatydami prietaisą ar keisdami reikmenis, išimkite akumuliatorių.

### ĮSPĖJIMAS

#### Sužalojimo pavojus dėl trumpojo jungimo arba krintančio akumulatoriaus!

- ▶ Prieš įdėdami akumuliatorių įsitikinkite, kad jo ir prietaiso kontaktuose nėra pašalinių daiktų.
- ▶ Įsitikinkite, kad akumuliatorius visada tinkamai užsifiksavo.

Laikykitės šioje instrukcijoje ir ant prietaiso pateiktų saugos nurodymų ir įspėjimų.

### 5.1 Akumulatoriaus įkrovimas

1. Prieš pradėdami krauti, perskaitykite kroviklio naudojimo instrukciją.
2. Atkreipkite dėmesį, kad akumulatoriaus ir kroviklio kontaktai turi būti švarūs ir sausi.
3. Akumuliatorių įkraukite leistinu krovikliu. 214

### 5.2 Akumulatoriaus įdėjimas

#### ĮSPĖJIMAS

#### Sužalojimo pavojus dėl trumpojo jungimo arba krintančio akumulatoriaus!

- ▶ Prieš įdėdami akumuliatorių įsitikinkite, kad jo ir prietaiso kontaktuose nėra pašalinių daiktų.
- ▶ Įsitikinkite, kad akumuliatorius visada tinkamai užsifiksavo.

1. Prieš pirmąjį kartą naudodami, akumuliatorių pilnai įkraukite.
2. Akumuliatorių stumkite į prietaisą, kol jis girdimai užsifiksuos.
3. Patikrinkite, ar akumuliatorius gerai užfiksuotas prietaise.

### 5.3 Akumulatoriaus išėmimas

1. Spauskite akumulatoriaus atblokavimo mygtuką.
2. Iš gaminio išimkite akumuliatorių.

### 5.4 Apsaugos nuo kritimo iš aukščio priemonė 2

#### ĮSPĖJIMAS

#### Sužalojimo pavojus krentant įrankiui ir/arba papildomai įrangai!

- ▶ Naudokite tik Jūsų prietaisui rekomenduojamą **Hilti** įrankio laikantįjį lyną.
- ▶ Kiekvieną kartą prieš naudodami patikrinkite įrankio laikančiojo lyno tvirtinimo taško galimus pažeidimus.



Laikykitės Jūsų šalyje galiojančių direktyvų dėl darbo aukštyje.

Šiam prietaisui kaip apsaugą nuo nukritimo naudokite tik **Hilti** įrankių laikantįjį lyną #2261971.

- ▶ Įrankių laikantįjį lyną kilpa pritvirtinkite prie prietaiso, kaip pavaizduota paveikslėlyje. Patikrinkite, ar patikimai laikosi.



- ▶ Karabino kabljį pritvirtinkite prie laikanchiosios struktūros. Patikrinkite, ar karabino kablys patikimai pritvirtintas.



Laikykitės **Hilti** įrankio laikanchiojo lyno naudojimo instrukcijų.

## 6 Naudojimas

Laikykitės šioje instrukcijoje ir ant prietaiso pateiktų saugos nurodymų ir įspėjimų.

### 6.1 Tinkamas rotacinio lazerinio nivelyro ir akumulatoriaus naudojimas





**Hilti** Nuron ličio jonų akumulatoriai yra be apsaugos laipsnio. Saugokite akumuliatorių nuo lietaus ir drėgmės.

1. Darbas su horizontaliu spinduliu.
2. Padėjimas arba transportavimas pasviroje padėtyje.
  - ▶ Rotacinį lazerinį nivelyrą transportavimui arba kai jo nenaudojate nustatykite taip, kad akumulatoriaus skyrius ir akumuliatorių **nebūtų** nukreipti į viršų ir į vidų negalėtų patekti drėgmės.


### 6.2 Rotacinio lazerinio nivelyro įjungimas / išjungimas ir darbas su horizontaliu spinduliu



Prieš vykdydami svarbius matavimus, patikrinkite rotacinio lazerinio nivelyro tikslumą, ypač jeigu jis buvo nukritęs ant žemės, patyrė kitokių neįprastų poveikių arba ilgesnį laiką buvo sandėliuojamas.

1. Rotacinį lazerinį nivelyrą pastatykite ant lygaus, stabilaus, nevibruojančio ir nepurtomo paviršiaus arba sumontuokite jį ant tinkamo laikiklio.
  - ▶ Kaip laikiklį galima naudoti sieninį laikiklį arba stovą. Leistinas padėjimo paviršiaus pasvirimo kampas neturi būti didesnis kaip  $\pm 5^\circ$ .
2. Spauskite mygtuką 
  - ▶ Rotacinis lazerinis nivelyras niveliuojasi. Darbinės būklės rodmuo lėtai mirksi žalia spalva.
  - ▶ Pasiekus susiniveliavimo lygį, įsijungia lazerio spindulys ir sukasi. Darbinės būklės rodmuo iš pradžių greitai mirksi 5 kartus žalia spalva, o po to nuolat šviečia žalia spalva.
3. Dar kartą paspauskite mygtuką , kad išjungtumėte rotacinį lazerinį nivelyrą.

### 6.3 Įspėjimo apie smūgį funkcijos išaktyvinimas


1. Kai prietaisas išjungtas, paspauskite ir laikykite nuspaudę įjungimo / išjungimo mygtuką  $\geq 10$  sekundžių.
  - ▶ Rotacinis lazerinis nivelyras įjungiamas su išaktyvintu įspėjimu apie smūgį.
  - ▶ Darbinės būklės rodmuo mirksi arba šviečia oranžine spalva.  214
2. Norėdami vėl suaktyvinti įspėjimą apie smūgį, išjunkite rotacinį lazerinį nivelyrą ir vėl įjunkite trumpai spustelėdami įjungimo / išjungimo mygtuką.

## 7 Lazerio spindulio imtuvas PRA 4



Išsamią lazerio spindulio imtuvo PRA 4 naudojimo instrukciją rasite → **čia**.

### 7.1 Lazerio spindulio priėmimas lazerio spindulio imtuvu

1. Spauskite lazerio spindulio imtuvo mygtuką , kad įjungtumėte lazerio spindulio imtuvą.
2. Lazerio spindulio imtuvo aptikimo langą laikykite lazerio plokštumoje.
  - ▶ Apie lazerio spindulio priėmimą informuojama optiniu ir garsiniu būdu.
  - ▶ Lazerio spindulio imtuvas rodo lazerio plokštumos atstumą iki žymėjimo įpjovos.
  - ▶ Atsižvelgdami į naudojimo atvejį, lazerio spindulio imtuvą arba rotacinį lazerinį nivelyrą judinkite aukštyn arba žemyn, kol sukimosi plokštuma sutaps su žymėjimo įpjova ir lazerio spindulio imtuvas rodytų vertę „0“.



3. Išlygiuodami lazerio spindulio imtuvą laikykite ramiai arba jį užfiksuokite. Atkreipkite dėmesį, kad tarp lazerio spindulio imtuvo ir rotacinio lazerinio nivelyro būtų geras matomumas.

## 8 Prižiūra ir einamasis remontas

### ĮSPĖJIMAS

#### Sužalojimo pavojus kai įstatytas akumulatorius !

- ▶ Prieš pradėdami bet kokius techninės priežiūros ir einamojo remonto darbus, akumulatorių iš prietaiso išimkite!

#### Prietaiso priežiūra

- Prilipusius nešvarumus atsargiai nuvalykite.
- Korpusą valykite tik truputį sudrėkinta šluoste. Nenaudokite priemonių, kurių sudėtyje yra silikono, nes jos gali pakenkti plastikinėms detalėms.
- Prietaiso kontaktams nuvalyti naudokite švarią, sausą šluostę.

#### Lazerio spindulio išėjimo langelio valymas

- Nuo lazerio spindulio išėjimo langelio nupūskite dulkes.
- ▶ Lazerio spindulio išėjimo langelio nelieskite pirštais.



Per šiurkščios valymo priemonės gali subraižyti stiklą ir taip sumažinti prietaiso tikslumą.

#### Ličio jonų akumuliatorių priežiūra

- Niekada nenaudokite akumulatoriaus, jei jo vėdinimo plyšiai yra užsikimšę. Vėdinimo plyšius atsargiai išvalykite sausu, minkštu šepetėliu.
- Saugokite akumuliatorių nuo bereikalingo dulkių ir nešvarumų poveikio. Saugokite akumuliatorių nuo didelės drėgmės (pvz., napanardinkite j vandenį ir nepalikite stovėti lietuje).  
Jei akumuliatorius peršlapo, elkitės su juo kaip su pažeistu akumuliatoriumi. Izoliuokite jį nedegiamame konteineryje ir kreipkitės į **Hilti** techninės priežiūros centrą.
- Saugokite akumuliatorių nuo pašalinės alyvos ir tepalų. Saugokite, kad ant akumulatoriaus nenusėtų dulkių ir nešvarumų. Akumuliatorių valykite sausu, minkštu šepetėliu arba švaria, sausa šluoste. Nenaudokite priemonių, kurių sudėtyje yra silikono, nes jos gali pakenkti plastikinėms detalėms. Nelieskite akumulatoriaus kontaktų ir nepašalinkite nuo kontaktų gamykloje užtepto tepalo.
- Korpusą valykite tik truputį sudrėkinta šluoste. Nenaudokite priemonių, kurių sudėtyje yra silikono, nes jos gali pakenkti plastikinėms detalėms.

#### Einamasis remontas

### ĮSPĖJIMAS

**Pavojų kelia elektros smūgis!** Netinkamas elektrinių komponentų remontas gali tapti sunkių sužalojimų ir nudegimų priežastimi.

- ▶ Remontuoti elektrines įrenginio dalis leidžiama tik kvalifikuotiems elektrikams.
- Reguliariai tikrinkite, ar matomos dalys nėra pažeistos ir ar valdymo elementai veikia neprikaištingai.
- Nenaudokite pažeisto ir / arba turinčio veikimo sutrikimų prietaiso. Prietaisą nedelsdami pristatykite remontuoti į **Hilti** techninės priežiūros centrą.
- Baigę techninės priežiūros ir einamojo remonto darbus, sumontuokite visus apsauginius įtaisus ir patikrinkite jų veikimą.



Kad eksploatacija būtų patikima, naudokite tik originalias atsargines dalis, eksploatacines medžiagas ir priedus. **Hilti** aprobuotas atsargines dalis, eksploatacines medžiagas ir reikmenis savo prietaisui rasite vietinėje **Hilti Store** arba tinklalapyje [www.hilti.group](http://www.hilti.group)

### 8.1 Matavimo tikslumo tikrinimas

Kad būtų galima išlaikyti technines charakteristikas, prietaisą reikia reguliariai tikrinti (bent jau prieš kiekvieną didesnę ar svarbų darbą)!

Prietaisui nukritus ar nugriuvus iš didesnio aukščio, reikia patikrinti jo veikimą. Kad prietaisas veikia neprikaištingai, galima spręsti iš šių aplinkybių:

- Krintant nebuvo viršytas skyriuje „Techniniai duomenys“ nurodytas kritimo aukštis.
- Prietaisas neprikaištingai veikė ir iki kritimo.
- Nukritęs prietaisas neturi mechaninių pažeidimų (pvz., pentaprizmė nesudužo).



- Prietaisą naudojant, lazerio spindulys sukasi.

## 8.2 Horizontalios pagrindinės ir skersinės ašies tikrinimas

1. Pastatykite stovą maždaug 20 m (66 ft) atstumu nuo sienos ir horizontaliai išlyginkite stovo galvutę, naudodami gulsčiuoką.
2. Rotacinį lazerinį nivelyrą sumontuokite ant stovo ir rotacinį lazerinį nivelyrą išlygiuokite į sieną, naudodami taikinio įpjovą.
3. a pav. Naudodami lazerio imtuvą nustatykite tašką **(1)** ir pažymėkite jį ant sienos.
4. Rotacinį lazerinį nivelyrą pasukite aplink centrinę ašį pagal laikrodžio rodyklę 90° kampū. Tai atlikdami nekeiskite rotacinio lazerinio nivelyro aukščio.
5. b pav. Naudodami lazerio imtuvą nustatykite tašką **(2)** ir pažymėkite jį ant sienos.
6. c ir d pav. Pakartokite abu ankstesnius veiksmus dar du kartus. Naudodami lazerio imtuvą nustatykite taškus **(3)** ir **(4)** bei pažymėkite juos ant sienos.



Rūpestingai atlikus šiuos veiksmus, vertikalus atstumas tarp abiejų pažymėtų taškų **(1)** ir **(3)** (pagrindinė ašis) arba taškų **(2)** ir **(4)** (skersinė ašis) atitinkamai turi būti < 2 mm (kai atstumas 20 m) (<0,08 in, kai atstumas 66 ft). Jeigu paklaida didesnė, išsiųskite rotacinį lazerinį nivelyrą kalibruoti į **Hilti** techninės priežiūros centrą.

## 8.3 Hilti matavimo įrangos techninis centras

**Hilti** matavimo įrangos techniniame centre vykdoma patikra ir, aptikus paklaidų, matavimo prietaiso tikslumas atkuriamas, paskui vėl tikrinama matavimo prietaiso parametrai atitiktis nustatytoms vertėms. Prietaiso parametrai atitiktį bandymo momentu patvirtina techninio centro išduodamas sertifikatas. Rekomendacijos:

- Tikrinimo periodiškumą reikia pasirinkti pagal naudojimo pobūdį.
- Prietaisą **Hilti** matavimo įrangos techniniame centre tikrinti po ypač didelės prietaiso darbinės apkrovos, prieš svarbius darbus, tačiau ne rečiau kaip kartą per metus.

Patikra **Hilti** matavimo įrangos techniniame centre neatleidžia naudotojo nuo pareigos matavimo prietaisą tikrinti prieš naudojimą ir jo metu.

## 9 Transportavimas ir sandėliavimas

### Akumuliatorių įrankių ir akumuliatorių transportavimas



#### ATSARGIAI

#### Atsitiktinis įjungimas transportuojant !


- ▶ Savo prietaisus visada transportuokite tik išėmę akumulatorius!
- ▶ Išimkite akumuliatorių/akumulatorius.
- ▶ Akumuliatorių niekada netransportuokite sumetę į krūvą su kitais daiktai. Transportuojamus akumuliatorių būtina saugoti nuo stiprių smūgių ir vibracijos, taip pat izoliuoti nuo bet kokių elektrai laidžių medžiagų ir kitų akumuliatorių, kad jie nesilieštų su kitų akumuliatorių poliais ir nesukeltų trumpojo jungimo. **Laikykitės eksploataavimo vietoje galiojančių akumuliatorių transportavimo direktyvų.**
- ▶ Akumuliatorius draudžiama siųsti paštu. Jei norite siųsti nepažeistus akumuliatorius, kreipkitės į pervežimų įmonę.
- ▶ Prieš kiekvieną naudojimą ir po ilgesnio transportavimo patikrinkite, ar prietaisai ir akumuliatoriai nepažeisti.

### Akumuliatorių įrankių ir akumuliatorių sandėliavimas



#### ĮSPĖJIMAS

#### Atsitiktinis pažeidimas dėl sugedusių ar išsiliejusių akumuliatorių !

- ▶ Savo prietaisus visada laikykite tik išėmę akumulatorius!
- ▶ Prietaisai ir akumuliatorių laikykite vėsioje ir sausoje vietoje. Atkreipkite dėmesį į ribines temperatūros vertes, nurodytas skyriuje „Techniniai duomenys“.  216
- ▶ Akumuliatoriaus nelaikykite ant kroviklio. Akumuliatorių visada nuimkite nuo kroviklio po įkrovimo proceso.
- ▶ Nelaikykite akumuliatoriaus saulėje, ant šilumos šaltinių ar už lango stiklo.
- ▶ Prietaisą ir akumuliatorių laikykite vaikams bei neįgaliesiems asmenims neprieinamoje vietoje.
- ▶ Prieš kiekvieną naudojimą ir po ilgesnio laikymo patikrinkite, ar prietaisai ir akumuliatoriai nepažeisti.



## 10 Pagalba sutrikus veikimui

Visais sutrikimų atvejais atkreipkite dėmesį į akumuliatoriaus būsenos rodmenį. Žr. skyrių **Ličio jonų akumuliatoriaus rodmenys** 215.

Pasitarkite su sutrikimų, kurie nėra aprašyti šioje lentelėje arba kurių negalite pašalinti patys, kreipkitės į **Hilti** techninės priežiūros centrą.

Sutrikimas	Galima priežastis	Sprendimas
Akumuliatoriaus šviesos diodai nieko nerodo.	Akumuliatorius sugedęs.	► Kreipkitės į <b>Hilti</b> techninės priežiūros centrą.
Akumuliatorius neužsifiksuoja girdimu spragtelėjimu.	Akumuliatoriaus fiksatorius yra užterštas.	► Fiksatorių išvalykite ir iš naujo įdėkite akumuliatorių.
Prietaisas arba akumuliatorius stipriai kaista.	Elektrinis gedimas	► Prietaisą nedelsdami išjunkite, išimkite akumuliatorių ir stebėdami leiskite atvėsti, paskui susisiekite su <b>Hilti</b> techninės priežiūros centru.

## 11 Utilizavimas

### ĮSPĖJIMAS

**Sužalojimo pavojus dėl netinkamo utilizavimo!** Išeinančios dujos ir ištekantis skystis kelia pavojų sveikatai.

- Pažeistų akumuliatorių nesiųskite paštu ir nepervežkite!
- Kad būtų išvengta trumpojo jungimo, jungtis uždenkite elektrai nelaidžia medžiaga.
- Akumuliatorius utilizuokite taip, kad jie negalėtų patekti į vaikus rankas.
- Akumuliatorių pristatykite utilizuoti į savo **Hilti Store** arba kreipkitės į vietinę kompetentingą utilizavimo įmonę.

Didelė **Hilti** prietaisų dalis yra pagaminta iš medžiagų, kurias galima perdirbti. Būtina antrinio perdirbimo sąlyga yra tinkamas medžiagų išrūšiavimas. Daugelyje šalių **Hilti** priims Jūsų nebenaudojamą prietaisą perdirbti. Apie tai galite pasiteirauti artimiausiam **Hilti** techninės priežiūros centre arba savo prekybos konsultanto.



- Elektrinių įrankių, elektroninių prietaisų ir akumuliatorių neišmeskite į buitinius šiukšlynus!

## 12 Gamintojo teikiama garantija

- Kilus klausimų dėl garantijos sąlygų, kreipkitės į vietinį **Hilti** partnerį.

## 13 Daugiau informacijos

Priedus, sisteminius reikmenis ir daugiau informacijos apie prietaisą rasite → **čia**.



**RoHS (direktyva dėl pavojingų medžiagų naudojimo ribojimo)**

根据 SJ/T 11364-2014 的有害物质材料披露  
 Hazardous substances material disclosure according to SJ/T 11364-2014

Product type: Line Laser  
 Products: PR 4-22 01; PR 40-22 01; PR 40G-22 01; PR 400-22 01;

零件名称 Part name	有害物质 Hazardous substances					
	铅 Lead (Pb)	汞 Mercury (Hg)	镉 Cadmium (Cd)	六价铬 Hexavalent Chromium (Cr(VI))	多溴联苯 Polybrominated biphenyls (PBB)	多溴二苯醚 Polybrominated biphenylethers (PBDE)
手柄 PR 4XX-22 件 Grip PR 4XX-22 assy	o	o	o	o	o	o
识别牌 PR 40-22 印刷的 Identification plate PR 40-22 printed	o	o	o	o	o	o
铭牌 PR 40-22 Nameplate PR 40-22	o	o	o	o	o	o
塑料架 PR 4XX-22 件 Holder PR 4XX-22 assy	o	o	o	o	o	o
螺钉 Screws	o	o	o	o	o	o
外壳 PR 4XX-22 件 Housing PR 4XX-22 assy	o	o	o	o	o	o
外壳 PR 40X-22 件 Housing PR 40X-22 assy	o	o	o	o	o	o
橡皮塞 PR 3-HVSG Blanking plug PR 3-HVSG	o	o	o	o	o	o
电缆扎带 100x2.5 Cable tie 100x2.5	o	o	o	o	o	o
<p>以下表格均依据 SJ/T 11364 通则制定。</p> <p>O: 表示该有害物质在该部件所有均质材料中的含量均在 GB/T 26572 标准规定的限量要求以下。</p> <p>X: 表示该有害物质至少在该部件的某一均质材料中的含量超出 GB/T 26572 标准规定的限量要求。                      (企业可基于其实际情况在包装箱内提供“X”标识的详细技术说明。)</p> <p>The following tables are prepared in accordance with the provision of SJ/T 11364.</p> <p>O: Indicates that said hazardous substances contained in all of the homogeneous materials for this part is below the limit requirement of GB/T 26572</p> <p>X: Indicates that said hazardous substances contained in at least one of the homogeneous materials used for this part is above the limit requirement of GB/T 26572.</p> <p>(Enterprises may further provide in this box technical explanation for marking "X" based on their actual circumstances.)</p>						

Ši lentelė galioja Kinijos rinkai.



## Declaration of the Presence Condition of the Restricted Substances Marking

設備名稱： Equipment name:	Line laser	型號（型式）： Type designation:	PR 4-22 01 PR 40-22 01 PR 40G-22 01 PR 400-22 01			
單元 Unit	限用物質及其化學符號 Restricted substances and its chemical symbols					
	鉛 Lead (Pb)	汞 Mercury (Hg)	鎘 Cadmium (Cd)	六價鉻 Hexavalent Chromium (Cr (VI))	多溴聯苯 Polybrominated biphenyls (PBB)	多溴二苯醚 Polybrominated biphenylethers (PBDE)
握把 PR 4XX-22 組裝 Grip PR 4XX-22 assy	o	o	o	o	o	o
印刷識別牌 PR 40-22 Identification plate PR 40-22 printed	o	o	o	o	o	o
銘牌 PR 40-22 Nameplate PR 40-22	o	o	o	o	o	o
支架 PR 4XX-22 組裝 Holder PR 4XX-22 assy	o	o	o	o	o	o
螺釘 Screws	o	o	o	o	o	o
外殼 PR 4XX-22 組裝 Housing PR 4XX-22 assy	o	o	o	o	o	o
外殼 PR 40X-22 組裝 Housing PR 40X-22 assy	o	o	o	o	o	o
橡皮塞 PR 3-HVSG Blanking plug PR 3-HVSG	o	o	o	o	o	o
電纜紮帶 100x2,5 Cable tie 100x2,5	o	o	o	o	o	o
備考 1. “超出 0.1 wt %” 及 “超出 0.01 wt %” 係指限用物質之百分比含量超出百分比含量基準值。 Note 1: “Exceeding 0.1wt.% and exceeding 0.01wt %” indicate that the percentage contain of the restricted substance exceeds the reference percentage value of presence condition. 備考 2. “o” 係指該項限用物質之百分比含量未超出百分比含量基準值。 Note 2: “o” – indicates that the percentage contain of the restricted substance does not exceeds the percentage of reference value of presence. 備考 3. “-” 係指該項限用物質為排除項目。 Note 3: The “-” indicates that the restricted substance corresponds to the exemption.						

Ši lentelė galioja Taivano rinkai.

## 14 Hilti ličio jonų akumulatoriai

### Saugos ir naudojimo nurodymai

Šioje instrukcijoje sąvoka „akumulatorius“ reiškia įkraunamus „Hilti“ ličio jonų akumulatorius, sudarytus iš daugelio ličio jonų sekcijų. Jie yra skirti „Hilti“ elektriniams įrankiams, ir būtent su šiais įrankiais juos leidžiama naudoti. Naudokite tik originalius Hilti akumulatorius!

### Aprašymas

Hilti akumulatoriuose yra įrengtos sekcijų valdymo ir apsaugos sistemos.

Akumulatorius sudaro sekcijos, kuriose yra gebantys įsiminti ličio jonų junginiai, kurie užtikrina didelį specifinį energijos tankį. Ličio jonų sekcijų atminties efektas yra labai mažas, tačiau jos labai jautriai reaguoja į jėgos poveikį, visišką iškrovimą ir aukštą temperatūrą.

Su Hilti akumulatoriais leidžiamus naudoti prietaisus rasite savo Hilti Store arba tinklalapyje [www.hilti.group](http://www.hilti.group).

### Sauga

- ▶ **Laikykites žemiau pateiktų saugaus naudojimo ir darbo su ličio jonų akumulatoriais saugos nuorodu.** Nesilaikant šių nurodymų, galimas odos sudirginimas, sunkūs sužalojimai dėl esdinančio poveikio, cheminiai nudegimai, gaisro ir / arba sprogdimo pavojus.
- ▶ Kad išvengtumėte akumulatoriaus pažeidimų ir sveikatai labai kenksmingų skysčių ištekėjimo, su akumulatoriumi elkitės labai atsargiai!



- ▶ Akumulatorius draudžiama modifikuoti ar kaip nors kitaip jais manipuluoti!
- ▶ Akumulatorius draudžiama ardyti, spausti, kaitinti iki aukštesnės kaip 80 °C temperatūros arba deginti.
- ▶ Nenaudokite ir neįkraukite akumuliatorių, kurie buvo sutrenkti arba kaip nors kitaip pažeisti. Reguliariai tikrinkite, ar nėra Jūsų akumulatoriaus pažeidimo požymių.
- ▶ Niekada nenaudokite utilizuotų arba remontuotų akumuliatorių.
- ▶ Akumulatoriaus arba akumulatorinio elektrinio įrankio niekada nenaudokite vietoje plaktuko.
- ▶ Saugokite akumulatorius nuo tiesioginių saulės spindulių, aukštesnės temperatūros, kibirkščių ir atviros ugnies. Tai gali sukelti sprogingą.
- ▶ Baterijos polių nepalieskite pirštais, įrankiais, papuošalais ar kitokiais elektra laidžiais daiktais. Tai gali pažeisti akumuliatorių, taip pat padaryti materialinių nuostolių ir sužaloti.
- ▶ Saugokite akumulatorius nuo lietaus, drėgmės bei skysčių. Įsiskverbusi drėgmė gali sukelti trumpąjį jungimą, elektros smūgį, nudegimą, gaisrą ir sprogingą.
- ▶ Naudokite tik šio tipo akumuliatoriams skirtus kroviklius ir elektrinius įrankius. Laikykitės atitinkamoje naudojimo instrukcijoje pateiktų duomenų.
- ▶ Nenaudokite ir nelaikykite akumulatoriaus sprogioje aplinkoje.
- ▶ Jeigu į rankas paimtas akumulatorius atrodo karštas, jis gali būti sugedęs. Pastatykite akumuliatorių matomoje, nedegioje vietoje pakankamu atstumu nuo degių medžiagų. Leiskite akumuliatoriui atvėsti. Jei akumulatorius po valandos vis dar yra per karštas paimti į rankas, jis yra sugedęs. Laikykitės instrukcijų, pateiktų skyriuje **Priemonės akumuliatoriui užsidedus**.

#### **Kaip elgtis su pažeistais akumuliatoriais**

- ▶ Pažeidus akumuliatorių, visuomet susisiekite su vietiniu **Hilti** techninės priežiūros centru.
- ▶ Nenaudokite akumulatoriaus, iš kure teka skystis.
- ▶ Ištekėjus skysčiui, venkite tiesioginio jo sąlyčio su akimis ir (arba) oda. Tvarkydami akumulatoriaus skystį visada mūvėkite apsaugines pirštines ir naudokite akių apsaugos priemonę.
- ▶ Išsiliejusiam akumuliatorių skysčiui išvalyti naudokite tam tikslui skirtą cheminę valymo priemonę. Laikykitės eksploatavimo vietoje galiojančių akumulatoriaus skystčio valymo direktyvų.
- ▶ Sugedusį akumuliatorių įdėkite į nedegų konteinerį ir užberkite sausu smėliu, kreidos milteliais (CaCO<sub>3</sub>) ar silikatu (vermikulitu). Paskui sandariai uždarykite dangtį ir laikykite konteinerį toliau nuo degių dujų, skysčių ir kitų daiktų.
- ▶ Konteinerį pristatykite utilizuoti į savo **Hilti Store** arba kreipkitės į vietinę kompetentingą utilizavimo įmonę.  
**Laikykitės eksploatavimo vietoje galiojančių pažeistų akumuliatorių transportavimo direktyvų!**

#### **Kaip elgtis su neveikiančiais akumuliatoriais**

- ▶ Atkreipkite dėmesį į nenormalų akumulatoriaus veikimą, pvz., netinkamą įkrovimą, neįprastai ilgą įkrovimo trukmę, žymų galios sumažėjimą, neįprastą šviesos diodų aktyvumą arba ištekantį skystį. Tai yra vidinės problemos požymiai.
- ▶ Jeigu įtariate, kad akumulatorius turi vidinių problemų, susisiekite su **Hilti** techninės priežiūros centru.
- ▶ Jeigu akumulatoriaus neveikia, jo nebegalima įkrauti arba iš jo teka skystis, turite jį utilizuoti. Žr. skyrių **Techninė priežiūra ir utilizavimas**.

#### **Priemonės akumuliatoriui užsidedus**



#### **ĮSPĖJIMAS**

**Pavojų kelia degantis akumulatoriai!** Degantis akumulatorius išskiria pavojingus ir sprogius skysčius bei garus, galinčius tapti sužalojimų dėl šėdinančio poveikio, nudegimų ar sprogingų priežastimi.

- ▶ Gesindami degančius akumulatorius, naudokite asmenines apsaugos priemones.
- ▶ Užtikrinkite pakankamą vėdinimą, kad galėtų išsisklaidyti pavojingi ir sprogūs garai.
- ▶ Intensyviai susidarant dūmams, nedelsdami palikite patalpą.
- ▶ Pajutę kvėpavimo takų dirginimą, kreipkitės į gydytoją.
- ▶ Prieš pradėdami bandyti gesinti, kvieskite ugniagesius.
- ▶ Degančius akumulatorius gesinkite tik vandeniu didžiausiu galimu atstumu. Miltelių gesintuvai ir gesinimo audiniai ličio jonų akumuliatoriams gesinti netinka. Degančią aplinką galima gesinti įprastinėmis gesinimo priemonėmis.
- ▶ Nebandykite pajudinti didelio kiekio degančių akumuliatorių. Artimoje aplinkoje esančias nenukentėjusias medžiagas patraukite toliau, kad izoliuotumėte nukentėjusius akumulatorius.

#### **Kai yra neatvėstantis, rūkstantis arba degantis akumulatorius:**

- ▶ Paimkite jį kastuvu ir įmeskite į kibirą su vandeniu. Dėl aušinančio poveikio išvengiama gaisro išplitimo į akumulatoriaus sekcijas, kurios dar nepasiekė užsidegimo temperatūros.
- ▶ Laikykite akumuliatorių kibire ne trumpiau kaip 24 valandoms, kol jis visiškai atvės.
- ▶ Žr. skyrių **Kaip elgtis su pažeistais akumuliatoriais**.





## Nurodymai dėl transportavimo ir sandėliavimo

- ▶ Darbinės aplinkos temperatūra nuo -17 iki +60 °C / nuo 1 iki 140 °F.
- ▶ Laikymo temperatūra nuo -20 iki +40 °C / nuo -4 iki 104 °F.
- ▶ Akumuliatorių nelaikyti ant kroviklio. Akumuliatorių visada nuimkite nuo kroviklio po įkrovimo proceso.
- ▶ Akumuliatorius laikyti vėsioje ir sausoje vietoje. Laikymas vėsioje vietoje ilgina akumulatoriaus darbo trukmę. Jokiu būdu nelaikykite akumuliatorių saulės atokaitoje, ant šildymo prietaisų ar už lango stiklo.
- ▶ Akumuliatorius draudžiama siųsti paštu. Jei norite siųsti nepažeistus akumuliatorius, kreipkitės į pervedimų įmonę.
- ▶ Akumuliatorių niekada netransportuoti sumetus į krūvą su kitais daiktais. Transportuojamus akumuliatorius būtina saugoti nuo stiprių smūgių ir vibracijos, taip pat izoliuoti nuo bet kokių elektrai laidžių medžiagų ir kitų akumuliatorių, kad jie nesiliestų su kitų akumuliatorių poliais ir nesukeltų trumpojo jungimo. **Laikykitės eksploatavimo vietoje galiojančių akumuliatorių transportavimo direktyvų.**

## Techninė priežiūra ir utilizavimas

- ▶ Akumuliatorius visada turi būti švarus, ant jo neturi būti alyvos ar tepalo. Stebėkite, kad ant akumulatoriaus nebūtų dulkių ir kitokių nešvarumų. Akumuliatorių valykite sausu, minkštu teptuku arba švaria, sausa šluoste.
- ▶ Nenaudokite akumulatoriaus, jeigu jo vėdinimo plyšiai yra užsikimšę. Vėdinimo plyšius atsargiai išvalykite sausu, minkštu šepetėliu.
- ▶ Saugokite, kad į vidų nepatektų pašalinių daiktų.
- ▶ Saugokite, kad į akumuliatorių neprisiskverbėtų drėgmė. Jeigu į akumuliatorių prasiskverbė drėgmė, elkitės su juo kaip su pažeistu akumuliatoriumi ir izoliuokite nedegiamame konteineryje.
  - ▶ Žr. skyrių **Kaip elgtis su pažeistais akumuliatoriais.**
- ▶ Dėl netinkamo utilizavimo į aplinką pasklidusios dujos ar ištėkėję skysčiai gali kelti grėsmę sveikatai. Akumuliatorių pristatykite utilizuoti į savo **Hilti Store** arba kreipkitės į vietinę kompetentingą utilizavimo įmonę. **Laikykitės eksploatavimo vietoje galiojančių pažeistų akumuliatorių transportavimo direktyvų!**
- ▶ Akumuliatorių neišmeskite į buitines atliekas.
- ▶ Akumuliatorius utilizuokite taip, kad jie negalėtų patekti į vaikų rankas. Kad būtų išvengta trumpojo jungimo, jungtis uždenkite elektrai nelaidžia medžiaga.

# Oryginalna instrukcija obsługi

## 1 Informacje na temat instrukcji obsługi

### 1.1 Do niniejszej instrukcji obsługi

- **Ostrzeżenie!** Przed użyciem produktu należy upewnić się, że użytkownik przeczytał i zrozumiał instrukcję obsługi dołączonej do produktu, w tym instrukcje, wskazówki dotyczące bezpieczeństwa oraz ostrzeżenia, rysunki i specyfikacje. W szczególności użytkownik powinien zapoznać się ze wszystkimi instrukcjami, wskazówkami bezpieczeństwa i ostrzeżeniami, rysunkami, specyfikacjami, komponentami i funkcjami. W przypadku niezastosowania się do tego zalecenia może dojść do porażenia prądem elektrycznym, pożaru i/lub ciężkich obrażeń. Należy zachować instrukcję obsługi wraz ze wszystkimi wytycznymi, wskazówkami bezpieczeństwa i ostrzeżeniami do późniejszego wykorzystania.
- Produkty przeznaczone są do użytku profesjonalnego i mogą być eksploatowane, konserwowane i utrzymywane we właściwym stanie technicznym wyłącznie przez autoryzowany, przeszkolony personel. Personel ten musi być przede wszystkim poinformowany o możliwych zagrożeniach. Produkt i jego wyposażenie mogą stanowić zagrożenie w przypadku użycia przez niewykwalifikowany personel w sposób niewłaściwy lub niezgodny z przeznaczeniem.
- Dołączona instrukcja obsługi jest zgodna z aktualnym stanem wiedzy technicznej w momencie oddania do druku. Aktualną wersję można znaleźć online na stronie produktu Hilti. W tym celu należy kliknąć link lub kod QR w niniejszej instrukcji obsługi, oznaczony symbolem .
- Produkt przekazywać innym użytkownikom wyłącznie z niniejszą instrukcją obsługi.

### 1.2 Objasnienie symboli

#### 1.2.1 Ostrzeżenia

Wskazówki ostrzegawcze ostrzegają przed niebezpieczeństwem w obchodzeniu się z produktem. Zastosowano następujące hasła ostrzegawcze:



**⚠ ZAGROŻENIE**

**ZAGROŻENIE !**

- ▶ Wskazuje na bezpośrednie zagrożenie, które może prowadzić do ciężkich obrażeń ciała lub śmierci.

**⚠ OSTRZEŻENIE**

**OSTRZEŻENIE !**

- ▶ Wskazuje na ewentualne zagrożenie, które może prowadzić do ciężkich obrażeń ciała lub śmierci.

**⚠ OSTROŻNIE**

**OSTROŻNIE !**

- ▶ Wskazuje na potencjalnie niebezpieczną sytuację, która może prowadzić do obrażeń ciała lub szkód materialnych.

**1.2.2 Symbole w instrukcji obsługi**

W niniejszej instrukcji obsługi zastosowano następujące symbole:

	Przestrzegać instrukcji obsługi
	Wskazówki dotyczące użytkowania i inne przydatne informacje
	Odkładnik
	Obchodzenie się z surowcami wtórnymi
	Nie wyrzucać elektronarzędzi ani akumulatorów do odpadów komunalnych
	<b>Hilti</b> Akumulator Li-Ion
	<b>Hilti</b> Ładowarka

**1.2.3 Symbole na rysunkach**

Na rysunkach zastosowano następujące symbole:

<b>2</b>	Te liczby odnoszą się do rysunków zamieszczonych na początku niniejszej instrukcji obsługi.
3	Numeracja na rysunkach wskazuje na istotne etapy pracy lub na ważne dla etapów pracy elementy. Te etapy pracy lub elementy są w tekście wyszczególnione odpowiednimi numerami, np. (3).
11	Numery pozycji zastosowane na rysunku <b>Budowa urządzenia</b> odnoszą się do numerów legendy w rozdziale <b>Ogólna budowa urządzenia</b> .
	Na ten symbol użytkownik powinien zwrócić szczególną uwagę podczas obsługi produktu.

**1.3 Symbole zależne od produktu**

**1.3.1 Symbole ogólne**

Symbole, które stosuje się w połączeniu z produktem.

	Produkt obsługuje technologię NFC, która jest kompatybilna z platformami iOS i Android.
Li-Ion	Akumulator litowo-jonowy
	Nigdy nie używać akumulatora w charakterze młotka.
	Uważać, aby akumulator nie upadł. Nie używać akumulatora, który był narażony na uderzenie lub jest uszkodzony w inny sposób.



	Zastosowany akumulator litowo-jonowy <b>HilTI</b> . Należy przestrzegać informacji podanych w rozdziale <b>Użytkowanie zgodne z przeznaczeniem</b> .
	Jeśli obecne na urządzeniu, to jest ono certyfikowane przez jednostkę certyfikacji na rynek amerykański i kanadyjski według obowiązujących norm.

## 1.4 Na produkcji

### Informacja o laserze

	<p><b>PROMIENIOWANIE LASERA! NIE PATRZEĆ W ŹRÓDŁO PROMIENIA LASERA!</b></p> <p>Produkt odpowiada klasie lasera 2, zgodnie z normą IEC60825-1/EN60825-1:2014, oraz odpowiada specyfikacji CFR 21 § 1040 (Laser Notice 56).</p> <p>Ten produkt jest laserowym produktem przeznaczonym dla konsumentów i spełnia wymagania normy EN 50689:2021.</p>
--	--

## 2 Bezpieczeństwo

### 2.1 Ogólne wskazówki bezpieczeństwa dla narzędzi pomiarowych

**⚠ OSTRZEŻENIE! Należy zapoznać się ze wskazówkami dotyczącymi bezpieczeństwa.** Narzędzia pomiarowe mogą być niebezpieczne, jeśli są obsługiwane w niewłaściwy sposób. Zaniedbania przy przestrzeganiu wskazówek dotyczących bezpieczeństwa oraz zaleceń mogą prowadzić do uszkodzeń narzędzia pomiarowego i/lub poważnych obrażeń ciała.

Należy zachować do wglądu wszystkie wskazówki i zalecenia dotyczące bezpieczeństwa.

#### Bezpieczeństwo w miejscu pracy

- ▶ **Należy dbać o czystość i dobre oświetlenie stanowiska pracy.** Nieporządek lub brak oświetlenia w miejscu pracy mogą prowadzić do wypadków.
- ▶ **Nie pracować z użyciem produktu w otoczeniu zagrożonym wybuchem, w którym znajdują się np. łatwopalne ciecze, gazy lub pyły.**
- ▶ **Podczas pracy przy użyciu tego produktu nie zezwalać na zbliżanie się dzieci i innych osób.**
- ▶ **Produktu należy używać tylko w zdefiniowanych granicach zastosowania.**
- ▶ **Należy przestrzegać lokalnych przepisów dotyczących zapobiegania wypadkom.**

#### Bezpieczeństwo elektryczne

- ▶ **Należy zadbać o to, aby produkt chroniony był przed deszczem i wilgocią.** Wnikająca wilgoć może spowodować zwarcia, porażenia prądem, pożary lub eksplozje.
- ▶ **Mimo iż produkt jest zabezpieczony przed wnikaniem wilgoci, przed umieszczeniem w pojemniku transportowym należy je wytrzeć do sucha.**

#### Bezpieczeństwo osób

- ▶ **Należy być czujnym, uważać na to, co się robi i przystępować z rozważą do pracy przy użyciu narzędzia pomiarowego. Nie używać narzędzia pomiarowego w stanie zmęczenia lub pod wpływem narkotyków, alkoholu lub lekarstw.** Chwila nieuwagi przy używaniu narzędzia pomiarowego może prowadzić do poważnych obrażeń ciała.
- ▶ **Unikać niewygodnej pozycji ciała. Należy przyjąć bezpieczną pozycję i zawsze utrzymywać równowagę.**
- ▶ **Nosić osobiste wyposażenie ochronne.** Noszenie indywidualnego wyposażenia ochronnego zmniejsza ryzyko obrażeń ciała.
- ▶ **Nie demontować (dezaktywować) żadnych instalacji zabezpieczających i nie usuwać tabliczek informacyjnych ani ostrzegawczych.**
- ▶ **Unikać niezamierzonego uruchomienia urządzenia. Przed włożeniem akumulatora w narzędzie pomiarowe, wzięciem go do ręki lub przenoszeniem, należy upewnić się, że jest wyłączone.**
- ▶ **Produktu i wyposażenia należy używać zgodnie z tymi wskazówkami oraz w sposób przewidziany dla tego typu urządzenia. Przy tym należy uwzględnić warunki pracy i rodzaj wykonywanych czynności.** Używanie urządzeń do prac niezgodnych z przeznaczeniem może prowadzić do niebezpiecznych sytuacji.
- ▶ **Nie należy lekceważyć potencjalnego zagrożenia ani wskazówek dot. bezpiecznej eksploatacji narzędzi pomiarowych, nawet w przypadku dużego doświadczenia w zakresie ich obsługi.** Nieuważne obchodzenie się z urządzeniem może w ułamku sekundy doprowadzić do poważnych obrażeń.
- ▶ **Narzędzia pomiarowe nie wolno stosować w pobliżu aparatury medycznej.**



## Stosowanie narzędzi pomiarowych i obchodzenie się z nimi

- ▶ **Używać wyłącznie produktu i akcesoriów, które są w dobrym stanie technicznym.**
- ▶ **Nieużywane narzędzia pomiarowe należy przechowywać w miejscu niedostępnym dla dzieci. Nie należy pozwalać na użytkowanie produktu osobom, które nie zapoznały się z nim lub nie przeczytały tych wskazówek.** Narzędzia pomiarowe stanowią zagrożenie, jeśli używane są przez osoby niedoświadczone.
- ▶ **Należy starannie konserwować narzędzia pomiarowe. Należy kontrolować, czy ruchome części pracują bez zarzutu i nie są zablokowane, czy elementy nie są popękane lub uszkodzone w stopniu ograniczającym działanie narzędzia pomiarowego. Przed przystąpieniem do eksploatacji narzędzia pomiarowego zlecić naprawę uszkodzonych części.** Przyczyną wielu wypadków jest niewłaściwa konserwacja narzędzi pomiarowych.
- ▶ **W żadnym wypadku nie wolno modyfikować produktu ani manipulować nim.** Zmiany lub modyfikacje, których dokonywanie nie jest wyraźnie dozwolone przez firmę **Hilti**, mogą spowodować ograniczenie praw użytkownika do dalszej eksploatacji produktu.
- ▶ **Przed ważnymi pomiarami, jak również po upadku lub narażeniu na inne czynniki mechaniczne, należy sprawdzić dokładność działania narzędzia pomiarowego.**
- ▶ **Ze względu na zasadę działania urządzenia określone warunki otoczenia mogą mieć ujemny wpływ na wyniki pomiarów.** Chodzi tu np. o bliskość urządzeń wytwarzających silne pola magnetyczne lub elektromagnetyczne, drgania i zmiany temperatury.
- ▶ **Szybko zmieniające się warunki pomiaru mogą zafałszować jego wyniki.**
- ▶ **W przypadku przeniesienia produktu z zimnego do ciepłego otoczenia lub odwrotnie, należy odczekać, aż urządzenie dostosuje się do nowych warunków.** Duże różnice temperatur mogą powodować nieprawidłowe działanie i nieprawidłowe wyniki pomiarów.
- ▶ **W przypadku stosowania adapterów i akcesoriów upewnić się, że akcesoria te są pewnie zamocowane.**
- ▶ **Mimo że narzędzie pomiarowe zostało przystosowane do pracy w trudnych warunkach panujących na budowie, należy się z nim obchodzić ostrożnie, jak z każdym innym produktem optycznym bądź elektrycznym (lornetka, okulary, aparat fotograficzny).**
- ▶ **Należy przestrzegać podanych temperatur eksploatacji i składowania.**

## 2.2 Dodatkowe wskazówki dotyczące bezpieczeństwa dla laserowych narzędzi pomiarowych

- ▶ **W przypadku nieprawidłowego otwarcia produktu może powstawać promieniowanie laserowe, przewyższające klasę 2.** Konserwację lub naprawę produktu należy zlecać wyłącznie serwisowi **Hilti**.
- ▶ **Miejsce pomiaru należy zabezpieczyć. Upewnić się, że podczas ustawiania produktu promień lasera nie został skierowany na inną osobę ani samego użytkownika.** Promienie lasera należy kierować wysoko nad lub pod linią wzroku.
- ▶ W celu uniknięcia błędnych pomiarów należy utrzymywać w czystości okienko wyjścia promienia lasera.
- ▶ Przed dokonaniem pomiarów/ eksploatacją oraz wielokrotnie w trakcie eksploatacji sprawdzić produkt pod kątem dokładności.
- ▶ Pomiary przeprowadzane w pobliżu odbijających obiektów lub powierzchni, przez szklane szyby lub podobne tworzywa mogą prowadzić do zafałszowania wyników.
- ▶ Zamontować produkt na odpowiednim uchwycie, na statywie lub ustawić je na równej powierzchni.
- ▶ Praca z łatami mierniczymi w pobliżu linii wysokiego napięcia jest zabroniona.
- ▶ Upewnić się, że w pobliżu nie jest stosowane inne laserowe narzędzie pomiarowe, które mogłoby wpływać na pomiar.
- ▶ Nie pozwalać na przemieszczanie się promieni lasera po powierzchniach bez nadzoru.

## 2.3 Dodatkowe wskazówki dotyczące bezpieczeństwa

- ▶ Używać wyłącznie produktu i akcesoriów, które są w dobrym stanie technicznym.
- ▶ Nie dokonywać żadnych modyfikacji ani zmian w produkcie lub akcesoriach.
- ▶ Niebezpieczeństwo odniesienia obrażeń na skutek upadku narzędzia i/lub wyposażenia. Przed rozpoczęciem pracy sprawdzić, czy akumulator i zamontowane akcesoria są dobrze zamocowane.

## 2.4 Zgodność elektromagnetyczna

Mimo, iż urządzenie spełnia surowe wymagania odnośnych wytycznych, firma **Hilti** nie może wykluczyć poniższych sytuacji:

- Urządzenie może zakłócać działanie innych urządzeń (np. przyrządów nawigacyjnych w samolotach).




- Praca urządzenia może być zakłócana przez silne promieniowanie, co może prowadzić do nieprawidłowych wyników pomiaru.

W takich przypadkach, jak również w razie jakichkolwiek innych wątpliwości należy przeprowadzić pomiary kontrolne.

## 2.5 Prawidłowe obchodzenie się z akumulatorami

- ▶ **Przestrzegać poniższych wskazówek bezpiecznego używania akumulatorów litowo-jonowych.** Nieprzestrzeganie ich może spowodować podrażnienia skóry, poważne uszkodzenia korozyjne, poparzenia chemiczne, pożar i / lub eksplozję.
- ▶ Akumulatorów używać wyłącznie, gdy są w dobrym stanie technicznym.
- ▶ Z akumulatorami należy obchodzić się ostrożnie, aby uniknąć uszkodzeń lub wycieku szkodliwego dla zdrowia elektrolitu!
- ▶ W żadnym wypadku nie wolno modyfikować akumulatorów!
- ▶ Akumulatorów nie wolno rozkładać na pojedyncze elementy, zgniatać, podgrzewać do temperatury powyżej 80°C (176°F) ani palić.
- ▶ Nie używać akumulatorów, które były narażone na uderzenie lub uległy uszkodzeniu w inny sposób. Regularnie sprawdzać akumulatory pod kątem oznak uszkodzenia.
- ▶ Nigdy nie używać akumulatorów z odzysku bądź naprawianych.
- ▶ Nigdy nie używać akumulatora lub elektronarzędzia zasilanego akumulatorem jako młotka.
- ▶ Nigdy nie narażać akumulatorów na bezpośrednie działanie promieni słonecznych, wysokiej temperatury, iskier czy otwartych płomieni. Może to prowadzić do eksplozji.
- ▶ Nie dotykać biegunów akumulatorów palcami, narzędziami, biżuterią ani innymi metalowymi przedmiotami. Może to spowodować uszkodzenie akumulatora oraz szkody materialne i obrażenia ciała.
- ▶ Akumulatory chronić przed deszczem, wilgocią i cieczami. Wnikająca wilgoć może spowodować zwarcia, porażenia prądem, poparzenia, pożary lub eksplozje.
- ▶ Należy korzystać wyłącznie z ładowarek i elektronarzędzi przeznaczonych dla danego typu akumulatora. Przestrzegać przy tym informacji zawartych we właściwych instrukcjach obsługi.
- ▶ Nie używać ani przechowywać akumulatorów w środowisku zagrożonym wybuchem.
- ▶ Jeżeli wysoka temperatura akumulatora uniemożliwia jego dotknięcie, akumulator może być uszkodzony. Umieścić akumulator w widocznym, niepalnym miejscu w odpowiedniej odległości od łatwopalnych materiałów. Pozostawić akumulator do ostygnięcia. Jeśli akumulator po jednej godzinie nadal jest zbyt gorący, aby dało się go dotknąć, oznacza to, że jest uszkodzony. Należy zwrócić się do serwisu **Hilti** lub zapoznać się z dokumentem „Wskazówki dotyczące bezpieczeństwa i użytkowania akumulatorów litowo-jonowych **Hilti**”.

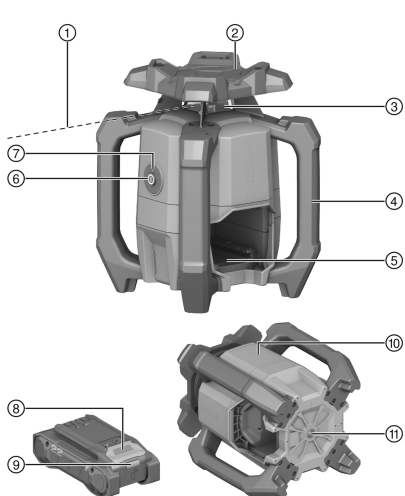


Należy przestrzegać specjalnych wytycznych dotyczących transportu, przechowywania i użytkowania akumulatorów litowo-jonowych.  237

Należy zapoznać się z instrukcjami dotyczącymi bezpieczeństwa i użytkowania akumulatorów litowo-jonowych **Hilti**, które można znaleźć po zeskanowaniu kodu QR znajdującego się na końcu niniejszej instrukcji.



#### 3.1 Budowa urządzenia



- ① Promień lasera (płaszczyzna obrotu)
- ② Urządzenie celownicze (szczerbinka i muszka) osi X
- ③ Okno laserowe
- ④ Uchwyt
- ⑤ Złącze akumulatora
- ⑥ Przycisk Wł./Wył.
- ⑦ Wskaźnik stanu pracy (LED)
- ⑧ Przycisk odblokowujący akumulator
- ⑨ Wskaźnik stanu akumulatora
- ⑩ Położenie tabliczki znamionowej
- ⑪ Spodarka z gwintem 5/8"

#### 3.2 Użytkowanie zgodne z przeznaczeniem

Opisany produkt jest niwelatorem laserowym z obrotową, widoczną na czerwono wiązką promieni laserowych. Niwelator laserowy może być użytkowany w poziomie. Produkt jest przeznaczony do wyznaczania, przenoszenia i sprawdzania poziomych przebiegów wysokości, jak np. przenoszenie znaczników metrowych i wysokościowych.

- Z tym produktem stosować tylko podane w niniejszej tabeli akumulatory litowo-jonowe **Hilti** Nuron typu B 22.
- Do tych akumulatorów stosować wyłącznie ładowarki **Hilti** wymienionych w tabeli typów.

#### 3.3 Zakres dostawy

Niwelator laserowy, detektor promienia PRA 4, uchwyt detektora promienia PRA 83, 2x baterie AA (nie na wszystkich rynkach), instrukcja obsługi, certyfikat producenta, walizka

Inne produkty systemowe zatwierdzone dla produktu można znaleźć w **Hilti Store** lub na stronie: [www.hilti.group](http://www.hilti.group)

#### 3.4 Funkcje przycisku wł./wył

Włączenie lub wyłączenie niwelatora laserowego następuje przez krótkie naciśnięcie przycisku wł./wył. Przyciskiem wł./wył. można również aktywować następujące funkcje:

- Naciśnięcie i przytrzymanie przycisku w stanie wyłączonym przez  $\geq 10$  powoduje włączenie niwelatora laserowego z dezaktywowanym ostrzeganiem o wstrząsach. 231

#### 3.5 Detektor promienia

Detektor promienia **Hilti** wskazują w formie cyfrowej odległość pomiędzy obecnym promieniem lasera (płaszczyzna lasera) na polu detekcji a nacięciem do znakowania na detektorze promienia. Promień lasera odbierany jest również na większą odległość.

#### 3.6 Mechanizm samoczynnego wyłączenia

Automatyczne wyłączenie odbywa się, jeśli niwelacja nie została osiągnięta, ponieważ niwelator laserowy:

- Jest zbyt mocno nachylony względem poziomu.
- Ma wewnętrzny problem mechaniczny.



- Został odchylony od pionu ze względu na wstrząsy lub uderzenie.

Po wyłączeniu głowica obrotowa zatrzymuje się, a wskaźnik stanu pracy miga szybko na pomarańczowo. Wyłączyć i włączyć z powrotem niwelator laserowy. Jeśli problem nie ustępuje, należy zwrócić się do serwisu **Hilti**.

### 3.7 Funkcja ostrzeżenia o wstrząsach

Jeśli podczas pracy niwelator laserowy zostanie odchylony od poziomu, wówczas produkt przełączy się w tryb ostrzegawczy za pomocą zintegrowanej funkcji ostrzeżenia o wstrząsach. Funkcja ostrzeżenia o wstrząsach aktywna jest dopiero od drugiej minuty po osiągnięciu niwelacji.

Jeśli niwelator laserowy jest w trybie ostrzegawczym:

- Wskaźnik stanu pracy miga powoli na pomarańczowo.
- Głowica obrotowa zatrzymuje się, a promień lasera gaśnie.

### 3.8 Wskazanie stanu roboczego

Niwelator laserowy jest wyposażony we wskaźnik stanu pracy, umożliwiający wyświetlanie rozmaitych stanów pracy.

Stan	Znaczenie
Wskaźnik stanu pracy świeci stale na zielono.	Niwelator laserowy jest włączony, wypoziomowany i działa prawidłowo.
Wskaźnik stanu pracy miga powoli na zielono.	Niwelator laserowy poziomuje się.
Wskaźnik stanu pracy świeci stale na pomarańczowo.	Funkcja ostrzeżenia o wstrząsach została dezaktywowana. Niwelator laserowy jest włączony, wypoziomowany i działa prawidłowo.
Wskaźnik stanu pracy miga powoli na pomarańczowo.	Funkcja ostrzeżenia o wstrząsach została dezaktywowana. Niwelator laserowy poziomuje się.
Wskaźnik stanu pracy miga szybko na pomarańczowo.	Niwelator laserowy wykazuje błąd. Sprawdzić ustawienie niwelatora laserowego (np. wolna od drgań, równa powierzchnia itp.)
Wskaźnik stanu pracy miga na czerwono (3x długo, 3x krótko, 3x długo, pauza).	Niwelator laserowy jest uszkodzony. Zwrócić się do serwisu <b>Hilti</b> .

### 3.9 Wskazania akumulatora litowo-jonowego

Akumulatory litowo-jonowe **Hilti** Nuron mogą wyświetlać stan naładowania, komunikaty o błędach oraz stan pracy.

#### 3.9.1 Wskazania stanu naładowania i komunikatów błędów

#### OSTRZEŻENIE

**Niebezpieczeństwo obrażeń ciała spowodowane ewentualnym upadkiem akumulatora!**

- Gdy akumulator jest włożony, po naciśnięciu na przycisk odblokowujący należy upewnić się, że akumulator został z powrotem prawidłowo zablokowany w stosowanym produkcie.

Aby uzyskać jedno z poniższych wskazań, należy nacisnąć krótko przycisk odblokowujący akumulator. Poziom naładowania oraz ewentualne usterki wyświetlane są również w trybie ciągłym, dopóki podłączony produkt jest włączony.

Stan	Znaczenie
Cztery (4) diody LED świecą się stale na zielono	Stan naładowania: 100% do 71%
Trzy (3) diody LED świecą się stale na zielono	Stan naładowania: 70% do 51%
Dwie (2) diody LED świecą się stale na zielono	Stan naładowania: 50% do 26%
Jedna (1) dioda LED świeci się stale na zielono	Stan naładowania: 25% do 10%
Jedna (1) dioda LED powoli miga na zielono	Stan naładowania: < 10%



Stan	Znaczenie
Jedna (1) dioda LED szybko miga na zielono	Akumulator litowo-jonowy jest całkowicie rozładowany. Naładować akumulator. Jeśli po naładowaniu akumulatora dioda LED nadal szybko miga, skontaktować się z serwisem <b>Hilti</b> .
Jedna (1) dioda LED szybko miga na żółto	Akumulator litowo-jonowy lub związany z nim produkt jest przeciążony, zbyt gorący, zbyt zimny lub wystąpiła inna usterka. Utrzymywać temperaturę roboczą produktu i akumulatora w zalecanym zakresie i nie przeciążać produktu podczas jego użytkowania. Jeśli komunikat nie zniknie, zwrócić się do serwisu <b>Hilti</b> .
Jedna (1) dioda LED świeci się stale na żółto	Akumulator litowo-jonowy i produkt z nim połączone nie są kompatybilne. Prosimy zwrócić do serwisu <b>Hilti</b> .
Jedna (1) dioda LED szybko miga na czerwono	Akumulator litowo-jonowy jest zablokowany i nie może być dalej wykorzystywany. Prosimy zwrócić do serwisu <b>Hilti</b> .

### 3.9.2 Wskazania stanu akumulatora

Aby sprawdzić stan akumulatora, należy przytrzymać przycisk odblokowujący na ponad trzy sekundy. System nie wykrywa potencjalnego nieprawidłowego działania akumulatora spowodowanego niewłaściwym użytkowaniem, takim jak upuszczenie, przebiecie, zewnętrzne uszkodzenie termiczne itp.

Stan	Znaczenie
Wszystkie diody świecą w formie światła ruchomego, a następnie jedna (1) dioda świeci ciągle w kolorze zielonym.	Akumulator nadaje się do dalszego użytkowania.
Wszystkie diody świecą w formie światła ruchomego, a następnie jedna (1) dioda miga szybko na żółto.	Nie można zakończyć weryfikacji stanu akumulatora. Powtórzycie czynność lub skontaktować się z serwisem <b>Hilti</b> .
Wszystkie diody świecą w formie światła ruchomego, a następnie jedna (1) dioda świeci ciągle w kolorze czerwonym.	Jeśli podłączony produkt może być nadal używany, poziom naładowania akumulatora wynosi mniej niż 50%. Jeśli podłączony produkt nie może być dłużej używany, poziom naładowania akumulatora jest zbyt niski i należy go wymienić. Prosimy zwrócić do serwisu <b>Hilti</b> .

## 4 Dane techniczne

### 4.1 Informacje o produkcie

Generacja produktu	01
Napięcie znamionowe	21,6 V
Prąd znamionowy	160 mA
Zasięg odbioru z PRA 400 (Średnica)	800 m (2 624 ft - 8 in)
Dokładność na 10 m (w standardowych warunkach otoczenia według MIL-STD-810G)	±0,5 mm (±0,02 in)
Prędkość obrotowa	600 obr./min
Klasa lasera	Widzialny, klasa lasera 2; EN/IEC 60825-1:2014
Długość fali (λ)	630 nm ... 650 nm





Moc wyjściowa (P <sub>0</sub> )	Obrotowa wiązka laserowa	< 3,5 mW , ≥ 300 obr./min
Szerokość impulsu (tp)		490 ns
Częstotliwość impulsu (f)		1 MHz
Zakres autopoziomowania		±5°
Maksymalna wysokość zastosowania powyżej wysokości odniesienia		2 000 m (6 561 ft - 8 in)
Maksymalna wilgotność względna		80 %
Temperatura otoczenia podczas eksploatacji		-20 °C ... 50 °C (-4 °F ... 122 °F)
Temperatura przechowywania		-25 °C ... 63 °C (-13 °F ... 145 °F)
Ciężar		2,60 kg (wg EPTA-Procedure 01 bez akumulatora)
Gwint statywu		5/8 in
Wysokość testu odporności na upadek (w standardowych warunkach otoczenia według MIL-STD-810G)		1,5 m (4 ft - 11,1 in)
Klasa ochrony zgodnie z IEC 60529		IP66 (bez akumulatora)
Stopień zanieczyszczenia zgodnie z IEC 61010-1		2

#### 4.2 Akumulator

Napięcie robocze akumulatora	21,6 V
Masa akumulatora	Patrz rozdział „Użytkowanie zgodne z przeznaczeniem”
Temperatura otoczenia podczas eksploatacji	-17 °C ... 60 °C (1 °F ... 140 °F)
Temperatura przechowywania	-20 °C ... 40 °C (-4 °F ... 104 °F)
Temperatura akumulatora na początku procesu ładowania	-10 °C ... 45 °C (14 °F ... 113 °F)

## 5 Przygotowanie do pracy

### OSTRZEŻENIE

#### Niebezpieczeństwo obrażeń ciała w następstwie niezamierzonego rozruchu!

- ▶ Przed włożeniem akumulatora upewnić się, że przynależne urządzenie jest wyłączone.
- ▶ Przed rozpoczęciem nastawy urządzenia lub wymianą osprzętu wyjąć akumulator z urządzenia.

### OSTRZEŻENIE


#### Niebezpieczeństwo obrażeń ciała przez zwarcie lub spadający akumulator!

- ▶ Przed włożeniem akumulatora w urządzenie upewnić się, czy styki akumulatora i urządzenia są czyste i wolne od ciał obcych.
- ▶ Upewnić się, że akumulator zawsze jest poprawnie włożony.

Należy przestrzegać wskazówek dotyczących bezpieczeństwa oraz ostrzeżeń zawartych w niniejszej dokumentacji i podanych na produkcie.



## 5.1 Ładowanie akumulatora

1. Przed rozpoczęciem ładowania należy przeczytać instrukcję obsługi prostownika.
2. Należy zwrócić uwagę, aby styki akumulatora i prostownik były czyste i suche.
3. Ładować akumulator za pomocą odpowiedniego prostownika.  230

## 5.2 Zakładanie akumulatora

### OSTRZEŻENIE

#### Niebezpieczeństwo obrażeń ciała przez zwarcie lub spadający akumulator!

- ▶ Przed włożeniem akumulatora w urządzenie upewnić się, czy styki akumulatora i urządzenia są czyste i wolne od ciał obcych.
  - ▶ Upewnić się, że akumulator zawsze jest poprawnie włożony.
- 
1. Przed pierwszym uruchomieniem należy całkowicie naładować akumulator.
  2. Wsunąć akumulator w produkt do słyszalnego zatrzaśnięcia.
  3. Skontrolować prawidłowe zamocowanie akumulatora.

## 5.3 Zdejmowanie akumulatora

1. Nacisnąć przycisk odblokowujący akumulatora.
2. Wyjąć akumulator z produktu.

## 5.4 Zabezpieczenie przed upadkiem

### OSTRZEŻENIE

#### Niebezpieczeństwo obrażeń ciała na skutek upadku narzędzia i/lub wyposażenia!

- ▶ Używać jedynie linki asekuracyjnej zalecanej do tego narzędzia **Hilti**.
  - ▶ Skontrolować punkt mocowania linki asekuracyjnej narzędzia przed każdym użyciem pod kątem potencjalnych uszkodzeń.
- 



Przestrzegać krajowych wytycznych dla prac na wysokości.

---

Używać zalecanej do tego narzędzia linki asekuracyjnej **Hilti**#2261971.

- ▶ Przymocować linkę asekuracyjną narzędzia za pomocą pętli do produktu, jak pokazano na ilustracji. Sprawdzić stabilność zamocowania.
  - ▶ Przymocować karabińczyk za część nośną. Sprawdzić stabilność zamocowania karabińczyka.
- 



Przestrzegać instrukcji obsługi linki asekuracyjnej do narzędzi **Hilti**.

---

## 6 Obsługa

Należy przestrzegać wskazówek dotyczących bezpieczeństwa oraz ostrzeżeń zawartych w niniejszej dokumentacji i podanych na produkcie.

### 6.1 Prawidłowe obchodzenie się z niwelatorem laserowym i akumulatorem



Akumulatory litowo-jonowe **Hilti** Nuron nie mają żadnej klasy ochrony. Akumulator należy chronić przed deszczem i wilgocią.

---

1. Praca w trybie poziomym.
2. Odkładanie i transportowanie w pozycji pochyłej.
  - ▶ Ustawić niwelator laserowy do transportu, a gdy jest nieużywany, należy ustawiać go zawsze w taki sposób, aby komora akumulatora i akumulator **nie** były skierowane w górę, a wilgoć nie mogła wnikać do wnętrza.



## 6.2 Włączanie/wyłączanie niwelatora laserowego i praca w poziomie

Przed przystąpieniem do ważnych pomiarów należy sprawdzić dokładność pomiarową niwelatora laserowego, po jego upadku na ziemię lub gdy narażony był na działanie nietypowych czynników mechanicznych lub po dłuższym przechowywaniu.

1. Ustawić niwelator laserowy na płaskim i stabilnym, wolnym od wibracji podłożu lub zamontować ją go w odpowiednim uchwycie.
  - ▶ Mocowaniem tym może być uchwyt ścienny lub statyw. Kąt nachylenia powierzchni stykowej może wynosić maksymalnie  $\pm 5^\circ$ .
2. Nacisnąć przycisk .
  - ▶ Niwelator laserowy poziomuje się. Wskaźnik stanu pracy miga powoli na zielono.
  - ▶ Natychmiast po wypoziomowaniu włączy się wiązka promienia lasera i zacznie się obracać. Wskaźnik stanu pracy miga najpierw 5 razy szybko na zielono, a następnie świeci ciągle na zielono.
3. Nacisnąć ponownie przycisk , aby wyłączyć niwelator laserowy.

## 6.3 Dezaktywacja funkcji ostrzeżenia o wstrząsach

1. Nacisnąć i przytrzymać przycisk Wł./Wył. w stanie wyłączonym przez  $\geq 10$  sekund.
  - ▶ Niwelator laserowy zostaje włączony z dezaktywowanym ostrzeganiem o wstrząsach.
  - ▶ Wskaźnik stanu pracy miga lub świeci na pomarańczowo. 231
2. Aby ponownie włączyć ostrzeżenie o wstrząsach, wyłączyć niwelator laserowy i włączyć ponownie przez krótkie naciśnięcie przycisku Wł./Wył.

## 7 Detektor promienia PRA 4

Obszerna instrukcja obsługi detektora promienia PRA 4 jest dostępna → [tutaj](#).

### 7.1 Odbiór promienia lasera za pomocą detektora promienia

1. Nacisnąć przycisk w detektorze promienia, aby go włączyć.
2. Trzymać detektor promienia zwrócony okienkiem detekcji bezpośrednio na płaszczyznę promienia lasera.
  - ▶ Odbiór promienia lasera jest sygnalizowany optycznie i akustycznie.
  - ▶ Detektor promienia wskaże odległość płaszczyzny lasera od wycięcia do znakowania.
  - ▶ W zależności od zastosowania, przesunąć detektor promienia lub niwelator laserowy w górę lub w dół, aż płaszczyzna obrotu pokryje się z wycięciem do znakowania, a detektor promienia wskaże wartość „0”.
3. W trakcie poziomowania trzymać detektor promienia spokojnie lub zamocować go. Zwrócić uwagę, aby między detektorem promienia a niwelatorem laserowym był niezakłócony widok.

## 8 Konserwacja i utrzymanie urządzenia we właściwym stanie technicznym

### OSTRZEŻENIE

**Niebezpieczeństwo odniesienia obrażeń jeśli akumulator jest włożony !**

- ▶ Przed przystąpieniem do wszelkich czynności konserwacyjnych należy zawsze wyjmować akumulator!

### Konserwacja produktu

- Ostrożnie usunąć przywierające zanieczyszczenia.
- Obudowę czyścić tylko lekko zwilżoną ściereczką. Nie stosować środków zawierających silikon, ponieważ mogą one uszkodzić elementy z tworzyw sztucznych.
- Aby oczyścić styki produktu, używać czystej i suchej szmatki.

### Czyszczenie okienka wyjścia promienia lasera

- ▶ Zdmuchnąć kurz z okienka wyjścia promienia lasera.
- ▶ Nie dotykać okienka wyjścia promienia lasera palcami.

Zbyt szorstki materiał czyszczący może zarysować szkło i tym samym zmniejszyć dokładność urządzenia.



## Konserwacja akumulatorów litowo-jonowych

- Nigdy nie używać akumulatora z niedrożnymi szczelinami wentylacyjnymi. Ostrożnie wyczyścić szczeliny wentylacyjne suchą, miękką szcztotką.
- Unikać niepotrzebnego wystawiania akumulatora na działanie pyłu lub brudu. Nigdy nie wystawiać akumulatora na działanie dużej wilgotności (np. zanurzanie w wodzie lub pozostawianie na deszczu). Jeżeli akumulator zostanie zamoczony, należy traktować go jak akumulator uszkodzony. Umieścić go w szczelnym, niepalnym pojemniku i skontaktować się z serwisem **Hilti**.
- Akumulator musi być czysty oraz wolny od innego oleju i smaru. Nie wolno dopuścić do niepotrzebnego gromadzenia się kurzu lub brudu na akumulatorze. Wyczyścić akumulator suchą, miękką szcztotką lub czystą, suchą szmatką. Nie stosować środków zawierających silikon, ponieważ mogą one uszkodzić elementy z tworzyw sztucznych.  
Nie dotykać styków akumulatora i usunąć z nich smaru, który nie został nałożony fabrycznie.
- Obudowę wyczyścić tylko lekko zwilżoną ściereczką. Nie stosować środków zawierających silikon, ponieważ mogą one uszkodzić elementy z tworzyw sztucznych.

## Utrzymanie urządzenia we właściwym stanie technicznym

### OSTRZEŻENIE

**Niebezpieczeństwo porażenia prądem!** Niefachowe wykonywanie napraw podzespołów elektrycznych może prowadzić do ciężkich obrażeń ciała i oparzeń.

- ▶ Naprawy elementów elektrycznych mogą być wykonywane wyłącznie przez wykwalifikowanych elektryków.
- 
- Regularnie kontrolować wszystkie widoczne elementy pod względem uszkodzeń a elementy obsługi pod względem prawidłowego działania.
  - W razie uszkodzeń i/lub zakłóceń w funkcjonowaniu, nie używać produktu. Niezwłocznie oddać produkt do naprawy w serwisie **Hilti**.
  - Po zakończeniu prac konserwacyjnych założyć wszystkie mechanizmy zabezpieczające i skontrolować ich prawidłowe działanie.



W celu bezpiecznej pracy stosować wyłącznie oryginalne części zamienne, materiały eksploatacyjne i wyposażenie. Dopuszczone przez **Hilti** części zamienne, materiały eksploatacyjne i wyposażenie produktu są dostępne w lokalnym centrum **Hilti Store** oraz na: [www.hilti.group](http://www.hilti.group)

## 8.1 Kontrola dokładności pomiaru

W celu zachowania technicznych specyfikacji należy regularnie kontrolować urządzenie (przynajmniej przed każdym większym/istotnym pomiarem).

W razie upadku urządzenia z dużej wysokości należy sprawdzić urządzenie pod kątem prawidłowego działania. Uwzględniając następujące warunki można przyjąć, że urządzenie działa bez zakłóceń:

- Podczas upadku nie została przekroczona wysokość podana w danych technicznych, z jakiej spadło urządzenie.
- Również przed upadkiem urządzenie działało bez zakłóceń.
- Podczas upadku urządzenie nie zostało uszkodzone mechanicznie (np. stłuczenie pryzmatu pentagonalnego).
- Podczas pracy urządzenie generuje obracający się promień lasera.

## 8.2 Kontrola poziomej osi głównej i poprzecznej

1. Ustawić statyw w odległości ok. 20 m (66 ft) od ściany i używając poziomnicy, ustawić głowicę statywu w poziomie.
2. Zamontować niwelator laserowy na statywie i skierować niwelator laserowy na ścianę, korzystając z nacięcia celowniczego.
3. Rys. a: Za pomocą detektora promienia wyznaczyć punkt **(1)** i zaznaczyć go na ścianie.
4. Ustawić niwelator laserowy o 90° wokół osi środkowej w kierunku zgodnym z ruchem wskazówek zegara. Nie wolno przy tym zmienić wysokości niwelatora laserowego.
5. Rys. b: Za pomocą detektora promienia wyznaczyć drugi punkt **(2)** i zaznaczyć go na ścianie.



6. Rys. c i d: Powtórzycy oba poprzednie kroki jeszcze dwukrotnie. Za pomocą detektora promienia wyznaczyć punkty **(3)** i **(4)** i zaznaczyć je na ścianie.



Przy starannym wykonywaniu tych czynności odległość w pionie pomiędzy obydwooma zaznaczonymi punktami **(1)** i **(3)** (oś główna) lub punktami **(2)** i **(4)** (oś poprzeczna) powinna w obu przypadkach wynosić < 2 mm (przy 20 m) (< 0,08 in przy 66 ft). W przypadku większego odchylenia należy przesłać niwelator laserowy **Hilti** w celu przeprowadzenia kalibracji.

### 8.3 Serwis urządzeń pomiarowych Hilti

Serwis urządzeń pomiarowych **Hilti** przeprowadza kontrolę narzędzia pomiarowego, a w razie stwierdzenia odchylenia dokonuje przywrócenia funkcjonalności oraz przeprowadza ponowną kontrolę zgodności urządzenia ze specyfikacją. Zgodność ze specyfikacją w momencie przeprowadzania kontroli jest potwierdzana na piśmie w formie certyfikatu serwisowego. Zalecenia:

- Dokonać wyboru odpowiedniej częstotliwości kontroli w zależności od intensywności użytkowania.
- W przypadku nadzwyczajnego obciążenia urządzenia, przed wykonaniem ważnych prac, jednak nie rzadziej niż raz w roku zlecić przeprowadzenie kontroli w serwisie urządzeń pomiarowych **Hilti**.

Przeprowadzenie kontroli w serwisie urządzeń pomiarowych **Hilti** nie zwalnia użytkownika z obowiązku kontrolowania narzędzia pomiarowego przed i podczas eksploatacji.

## 9 Transport i przechowywanie

### Transport i przechowywanie narzędzi akumulatorowych



#### OSTROŻNIE

#### Niezamierzone włączenie podczas transportu !

- ▶ Zawsze transportować produkty z wyjętymi akumulatorami!
- ▶ Wyjąć akumulator/akumulatory.
- ▶ Nigdy nie przechowywać ani nie transportować akumulatorów luzem. Podczas transportu akumulatory powinny być zabezpieczone przed uderzeniami i wibracjami oraz odizolowane od jakichkolwiek materiałów przewodzących prąd lub innych akumulatorów, aby nie mogło stykać się z innymi biegunami akumulatorów i spowodować zwarcia. **Przestrzegać lokalnych przepisów transportowych dotyczących akumulatorów.**
- ▶ Nie wysyłać akumulatorów pocztą. Jeśli wysłane mają zostać sprawne akumulatory, zwrócić się do odpowiedniej firmy kurierskiej.
- ▶ Przed każdym użyciem oraz przed i po długim okresie transportu sprawdzić, czy produkt i akumulatory nie uległy uszkodzeniu.

### Przechowywanie narzędzi akumulatorowych i akumulatorów



#### OSTRZEŻENIE

#### Niezamierzone uszkodzenie spowodowane uszkodzonymi akumulatorami lub akumulatorami, z których wycieka płyn !

- ▶ Zawsze przechowywać produkty z wyjętymi akumulatorami.
- ▶ Produkt i akumulatory przechowywać w miejscu chłodnym i suchym. Przestrzegać wartości granicznych temperatury podanych w danych technicznych. 232
- ▶ Nie należy przechowywać akumulatorów na ładowarce. Po zakończeniu procesu ładowania zawsze wyjmować akumulator z ładowarki.
- ▶ Nigdy nie przechowywać akumulatorów na słońcu, na źródłach ciepła ani za szybą.
- ▶ Produkt i akumulatory przechowywać w miejscu niedostępnym dla dzieci i osób nieupoważnionych.
- ▶ Przed każdym użyciem oraz przed i po długim okresie przechowywania sprawdzić, czy produkt i akumulatory nie uległy uszkodzeniu.

## 10 Pomoc w przypadku awarii

W przypadku jakichkolwiek błędów zwracać uwagę na stan naładowania akumulatora. Patrz rozdział **Wskazania akumulatora litowo-jonowego** 231.

W przypadku awarii, które nie zostały uwzględnione w tej tabeli lub których użytkownik nie jest w stanie sam usunąć, należy skontaktować się z serwisem **Hilti**.



Awaria	Możliwa przyczyna	Rozwiązanie
Diody LED akumulatora nic nie pokazują.	Akumulator jest uszkodzony.	▶ Zwrócić się do serwisu <b>Hilti</b> .
Akumulator nie zatrzaskuje się ze słyszalnym kliknięciem.	Nosek zatrzaszkowy akumulatora jest zanieczyszczony.	▶ Oczyszczyć noski zatrzaszkowe i ponownie zamontować akumulator.
Silne nagrzewanie się produktu lub akumulatora.	Usterka elektryczna	▶ Natychmiast wyłączyć produkt, wyjąć akumulator, obserwować, co się z nim dzieje, pozostawić do ostygnięcia i skontaktować się z serwisem <b>Hilti</b> .

## 11 Utylizacja



### OSTRZEŻENIE

**Niebezpieczeństwo obrażeń ciała w wyniku nieprawidłowej utylizacji!** Wydobywające się gazy lub płyny mogą stwarzać zagrożenie dla zdrowia.

- ▶ Nie wysyłać uszkodzonych akumulatorów!
- ▶ Zakryć złącza za pomocą materiału nieprzewodzącego prądu, aby uniknąć zwarć.
- ▶ Akumulatory należy utylizować tak, by nie trafiły w ręce dzieci.
- ▶ Utylizować akumulator w swoim **Hilti Store** lub zwrócić się do odpowiedniego zakładu utylizacji odpadów.

Produkty **Hilti** wykonane zostały w znacznej mierze z materiałów nadających się do powtórnego wykorzystania. Warunkiem recyklingu jest prawidłowa segregacja materiałów. W wielu krajach firma **Hilti** przyjmuje zużyte urządzenia w celu ponownego wykorzystania. Informacje na ten temat można uzyskać w punkcie serwisowym **Hilti** lub u doradcy handlowego.



- ▶ Nie wyrzucać elektronarzędzi, urządzeń elektronicznych i akumulatorów wraz z odpadami komunalnymi!

## 12 Gwarancja producenta na urządzenia

- ▶ W razie pytań dotyczących warunków gwarancji należy skontaktować się z lokalnym przedstawicielem **Hilti**.

## 13 Dalsze informacje

Wyposażenie, urządzenia systemowe i dodatkowe informacje na temat produktu można znaleźć → **tutaj**.



## Dyrektywa RoHS (dyrektywa w sprawie ograniczenia stosowania substancji niebezpiecznych)

根据 SJ/T 11364-2014 的有害物质材料披露  
 Hazardous substances material disclosure according to SJ/T 11364-2014

Product type: Line Laser  
 Products: PR 4-22 01; PR 40-22 01; PR 40G-22 01; PR 400-22 01;

零件名称 Part name	有害物质 Hazardous substances					
	铅 Lead (Pb)	汞 Mercury (Hg)	镉 Cadmium (Cd)	六价铬 Hexavalent Chromium (Cr(VI))	多溴联苯 Polybrominated biphenyls (PBB)	多溴二苯醚 Polybrominated biphenylethers (PBDE)
手柄 PR 4XX-22 件 Grip PR 4XX-22 assy	o	o	o	o	o	o
识别牌 PR 40-22 印刷的 Identification plate PR 40-22 printed	o	o	o	o	o	o
铭牌 PR 40-22 Nameplate PR 40-22	o	o	o	o	o	o
塑料架 PR 4XX-22 件 Holder PR 4XX-22 assy	o	o	o	o	o	o
螺钉 Screws	o	o	o	o	o	o
外壳 PR 4XX-22 件 Housing PR 4XX-22 assy	o	o	o	o	o	o
外壳 PR 40X-22 件 Housing PR 40X-22 assy	o	o	o	o	o	o
橡皮塞 PR 3-HVSG Blanking plug PR 3-HVSG	o	o	o	o	o	o
电缆扎带 100x2.5 Cable tie 100x2,5	o	o	o	o	o	o
<p>以下表格均依据 SJ/T 11364 通则制定。</p> <p>O: 表示该有害物质在该部件所有均质材料中的含量均在 GB/T 26572 标准规定的限量要求以下。</p> <p>X: 表示该有害物质至少在该部件的某一均质材料中的含量超出 GB/T 26572 标准规定的限量要求。                      (企业可基于其实际情况在包装箱内提供“X”标识的详细技术说明。)</p> <p>The following tables are prepared in accordance with the provision of SJ/T 11364.</p> <p>O: Indicates that said hazardous substances contained in all of the homogeneous materials for this part is below the limit requirement of GB/T 26572</p> <p>X: Indicates that said hazardous substances contained in at least one of the homogeneous materials used for this part is above the limit requirement of GB/T 26572.</p> <p>(Enterprises may further provide in this box technical explanation for marking "X" based on their actual circumstances.)</p>						

Ta tabela dotyczy rynku chińskiego.



## Declaration of the Presence Condition of the Restricted Substances Marking

單元 Unit	限用物質及其化學符號 Restricted substances and its chemical symbols					
	鉛 Lead (Pb)	汞 Mercury (Hg)	鎘 Cadmium (Cd)	六價鉻 Hexavalent Chromium (Cr (VI))	多溴聯苯 Polybrominated biphenyls (PBB)	多溴二苯醚 Polybrominated biphenylethers (PBDE)
握把 PR 4XX-22 組裝 Grip PR 4XX-22 assy	o	o	o	o	o	o
印刷識別牌 PR 40-22 Identification plate PR 40-22 printed	o	o	o	o	o	o
銘牌 PR 40-22 Nameplate PR 40-22	o	o	o	o	o	o
支架 PR 4XX-22 組裝 Holder PR 4XX-22 assy	o	o	o	o	o	o
螺釘 Screws	o	o	o	o	o	o
外殼 PR 4XX-22 組裝 Housing PR 4XX-22 assy	o	o	o	o	o	o
外殼 PR 40X-22 組裝 Housing PR 40X-22 assy	o	o	o	o	o	o
橡皮塞 PR 3-HVSG Blanking plug PR 3-HVSG	o	o	o	o	o	o
電纜紮帶 100x2, 5 Cable tie 100x2,5	o	o	o	o	o	o
備考 1. “超出 0.1 wt %” 及 “超出 0.01 wt %” 係指限用物質之百分比含量超出百分比含量基準值。 Note 1: “Exceeding 0.1wt.% and exceeding 0.01wt %” indicate that the percentage contain of the restricted substance exceeds the reference percentage value of presence condition. 備考 2. “o” 係指該項限用物質之百分比含量未超出百分比含量基準值。 Note 2: “o” – indicates that the percentage contain of the restricted substance does not exceeds the percentage of reference value of presence. 備考 3. “-” 係指該項限用物質為排除項目。 Note 3: The “-” indicates that the restricted substance corresponds to the exemption.						

Ta tabela dotyczy rynku tajwańskiego.

## 14 Akumulatory litowo-jonowe Hilti

### Uwagi dotyczące bezpieczeństwa i użytkowania

W niniejszej dokumentacji pojęcie akumulator stosowane jest dla ładowalnych akumulatorów litowo-jonowych, w których kilka ogniw litowo-jonowych połączonych jest w jeden zespół. Są one przeznaczone do elektronarzędzi Hilti i mogą być wykorzystywane tylko wraz z nimi. Stosować wyłącznie oryginalne akumulatory Hilti!

### Opis

**Hilti** Akumulatory są wyposażone w system zarządzania ogniwami i ochrony ogniw.

Akumulatory składają się z ogniw zawierających materiał litowo-jonowy, zapewniający wysoką gęstość energii. Ogniwa litowo-jonowe wykazują bardzo niewielki efekt pamięci, ale są bardzo wrażliwe na uderzenia, głębokie rozładowanie i wysokie temperatury.

Produkty dopuszczone do akumulatorów **Hilti** można znaleźć w **Hilti Store** lub na: [www.hilti.group](http://www.hilti.group)

### Bezpieczeństwo

- ▶ **Przestrzegać poniższych wskazówek bezpiecznego używania akumulatorów litowo-jonowych.** Nieprzestrzeganie ich może spowodować podrażnienia skóry, poważne uszkodzenia korozyjne, poparzenia chemiczne, pożar i / lub eksplozję.
- ▶ Z akumulatorami należy obchodzić się ostrożnie, aby uniknąć uszkodzeń lub wycieku szkodliwego dla zdrowia elektrolitu!





- ▶ W żadnym wypadku nie wolno modyfikować akumulatorów!
- ▶ Akumulatorów nie wolno rozkładać na pojedyncze elementy, zgniatać, podgrzewać do temperatury powyżej 80°C ani palić.
- ▶ Nie używać akumulatorów, które były narażone na uderzenie lub uległy uszkodzeniu w inny sposób. Regularnie sprawdzać akumulatory pod kątem oznak uszkodzenia.
- ▶ Nigdy nie używać akumulatorów z odzysku bądź naprawianych.
- ▶ Nigdy nie używać akumulatora lub elektronarzędzia zasilanego akumulatorem jako młotka.
- ▶ Nigdy nie narażać akumulatorów na bezpośrednie działanie promieni słonecznych, wysokiej temperatury, iskier czy otwartych płomieni. Może to prowadzić do eksplozji.
- ▶ Nie dotykać biegunów akumulatorów palcami, narzędziami, biżuterią ani innymi metalowymi przedmiotami. Może to spowodować uszkodzenie akumulatora oraz szkody materialne i obrażenia ciała.
- ▶ Akumulatory chronić przed deszczem, wilgocią i cieczami. Wnikająca wilgoć może spowodować zwarcia, porażenia prądem, poparzenia, pożary lub eksplozje.
- ▶ Należy korzystać wyłącznie z prostowników i elektronarzędzi przeznaczonych dla danego typu akumulatora. Przestrzegać przy tym informacji zawartych we właściwych instrukcjach obsługi.
- ▶ Nie używać ani przechowywać akumulatorów w środowisku zagrożonym wybuchem.
- ▶ Jeżeli wysoka temperatura akumulatora uniemożliwia jego dotknięcie, akumulator może być uszkodzony. Umieścić akumulator w widocznym, niepalnym miejscu w odpowiedniej odległości od łatwopalnych materiałów. Pozostawić akumulator do ostygnięcia. Jeśli akumulator po jednej godzinie nadal jest zbyt gorący, aby dało się go dotknąć, oznacza to, że jest uszkodzony. Postępować zgodnie ze wskazówkami w rozdziale postępowanie **Środki w przypadku zapalenia się akumulatora**.

#### Postępowanie w razie uszkodzenia akumulatora

- ▶ Zawsze kontaktować się z partnerem serwisowym **Hilti**, jeśli akumulator zostanie uszkodzony.
- ▶ Nie stosować akumulatorów, z którego wycieka ciecz.
- ▶ W razie wycieku cieczy unikać bezpośredniego kontaktu z oczami i/ lub skórą. Zawsze nosić rękawice i okulary ochronne podczas kontaktu z elektrolitem.
- ▶ Do usunięcia elektrolitu wyciekłego z akumulatora użyć dopuszczanego chemicznego środka czyszczącego. Przestrzegać lokalnych przepisów dotyczących usuwania elektrolitu.
- ▶ Uszkodzony akumulator włożyć do niepalnego pojemnika i przysypać suchym piaskiem, kredą (CaCO<sub>3</sub>) lub krzemianem (wermikulit). Następnie zamknąć szczelnie pokrywą i przechowywać pojemnik z dala od łatwopalnych gazów, cieczy lub przedmiotów.
- ▶ Zutilizować akumulator w lokalnym **Hilti Store** lub zwróć się do odpowiedniego zakładu utylizacji odpadów. **Przestrzegać lokalnych przepisów dotyczących transportu uszkodzonych akumulatorów!**

#### Postępowanie w przypadku, gdy akumulator przestanie działać

- ▶ Zwrócić uwagę na nietypowe zachowanie akumulatora, jak nieprawidłowe ładowanie lub nietypowo długi czas ładowania, odczuwalny spadek mocy, nietypową aktywność diody lub wyciek elektrolitu. Są to wyraźne oznaki wewnętrznego problemu.
- ▶ W razie podejrzenia wewnętrznego problemu z akumulatorami, skontaktować się z partnerem serwisowym **Hilti**.
- ▶ Jeśli akumulator nie działa, nie da się już naładować lub wycieka z niego elektrolit, należy go zutilizować w opisany powyżej sposób. Patrz rozdział **Konserwacja i utylizacja**.

#### Postępowanie w przypadku zapalenia się akumulatora

##### OSTRZEŻENIE

**Niebezpieczeństwo zapalenia się akumulatora!** Płonący akumulator emituje niebezpieczne i wybuchowe ciecze i opary, które mogą powodować uszkodzenia korozyjne, poparzenia lub eksplozje.

- ▶ Przy zwalczaniu pożarów akumulatorów nosić środki ochrony indywidualnej.
- 
- ▶ Zapewnić odpowiednią wentylację, aby niebezpieczne lub wybuchowe opary mogły uchodzić.
  - ▶ W razie wytwarzania dużej ilości dymu natychmiast opuścić pomieszczenie.
  - ▶ W razie podrażnienia dróg oddechowych skonsultować się z lekarzem.
  - ▶ Przed podjęciem próby gaszenia wezwać straż pożarną.
  - ▶ Pożary akumulatorów zwalczać wyłącznie przy użyciu wody z zachowaniem jak największej odległości. Gaszenie za pomocą gaśnic proszkowych i koców gaśniczych jest w przypadku akumulatorów litowo-jonowych nieskuteczne. Pożary otoczenia można zwalczać za pomocą tradycyjnych środków gaśniczych.
  - ▶ Nie próbować przenosić przerosnącej dużej liczby płonących akumulatorów. Usunąć niepalące materiały z najbliższego otoczenia, odizolowując w ten sposób płonące akumulatory.



**W przypadku akumulatorów, które nie schładzają się, dymią lub płoną:**

- ▶ Wziąć go na łopatę i wrzucić do wiadra z wodą. Chłodzące działanie wody spowalnia rozprzestrzenianie się pożaru na te ogniwa akumulatora, które jeszcze nie osiągnęły krytycznej temperatury zapłonu.
- ▶ Pozostawić akumulator przez co najmniej 24 godziny w wiadrze, tak aby całkowicie się schłodził.
- ▶ Patrz rozdział **Postępowanie w razie uszkodzenia akumulatora**.


**Dane dotyczące transportu i przechowywania**

- ▶ Temperatura robocza otoczenia pomiędzy -17°C a +60°C / 1°F a 140°F.
- ▶ Temperatura przechowywania pomiędzy -20°C a +40°C / -4°F a 104°F.
- ▶ Nie przechowywać akumulatorów na ładowarce. Po zakończeniu procesu ładowania zawsze wyjmować akumulator z prostownika.
- ▶ Akumulatory przechowywać w miarę możliwości w miejscu chłodnym i suchym. Przechowywanie w chłodnym miejscu zwiększa żywotność akumulatora. Nigdy nie przechowywać akumulatorów na słońcu, na grzejnikach ani za szybą.
- ▶ Nie wysyłać akumulatorów pocztą. Jeśli wysłane mają zostać sprawne akumulatory, zwrócić się do odpowiedniej firmy kurierskiej.
- ▶ Nigdy nie przechowywać ani nie transportować akumulatorów luzem. Podczas transportu akumulatory powinny być zabezpieczone przed uderzeniami i wibracjami oraz odizolowane od jakichkolwiek materiałów przewodzących prąd lub innych akumulatorów, aby nie mogło stykać się z innymi biegunami akumulatorów i spowodować zwarcia. **Przestrzegać lokalnych przepisów dotyczących transportu akumulatorów.**

**Konserwacja i utylizacja**

- ▶ Utrzymywać akumulator w czystości, nie może być on zanieczyszczony smarem ani olejem. Unikać obecności zbędnego pyłu i brudu na akumulatorze. Wyczyścić akumulator suchym, miękkim pędzelkiem lub czystą i suchą ściereczką.
- ▶ Nigdy nie używać akumulatora z niedrożnymi szczelinami wentylacyjnymi. Ostrożnie wyczyścić szczeliny wentylacyjne suchą, miękką szcztką.
- ▶ Zapobiegać przedostawaniu się ciał obcych do wnętrza urządzenia.
- ▶ Nie dopuszczać do wnikania wilgoci do wnętrza akumulatora. Jeśli wilgoć wniknęła do akumulatora, należy obchodzić się z nim jak z akumulatorem uszkodzonym i odizolować go w niepalnym pojemniku.
  - ▶ Patrz rozdział **Postępowanie w razie uszkodzenia akumulatora**.
- ▶ W razie nieprawidłowej utylizacji wydobywające się gazy lub płyny mogą stwarzać zagrożenie dla zdrowia. Zutyliżować akumulator w swoim **Hilti Store** lub zwróć się do odpowiedniego zakładu utylizacji odpadów. **Przestrzegać lokalnych przepisów dotyczących transportu uszkodzonych akumulatorów!**
- ▶ Nie wyrzucać akumulatorów z odpadami komunalnymi.
- ▶ Akumulatory należy utylizować tak, by nie trafiły w ręce dzieci. Zakryć złącza za pomocą materiału nieprzewodzącego prądu, aby uniknąć zwarc.

**Originální návod k obsluze****1 Údaje k návodu k obsluze****1.1 K tomuto návodu k obsluze**

- **Varování!** Než budete výrobek používat, musíte si přečíst a pochopit návod k obsluze přiložený k výrobku, včetně pokynů, bezpečnostních a varovných upozornění, obrázků a specifikací. Zejména se seznámte se všemi pokyny, bezpečnostními a varovnými upozorněními, obrázky, specifikacemi a dále součástmi a funkcemi. Při nedodržení hrozí nebezpečí zásahu elektrickým proudem, požáru a/nebo těžkých poranění. Návod k obsluze včetně všech pokynů, bezpečnostních a výstražných upozornění uchovejte pro pozdější použití.
- Výrobky **HILTI** jsou určeny pro profesionální uživatele a smí je obsluhovat, ošetřovat a provádět jejich údržbu pouze autorizovaný a instruovaný personál. Tento personál musí být speciálně informován o vyskytujících se nebezpečích, s nimiž by se mohl setkat. Výrobek a jeho pomůcky mohou být nebezpečné, pokud s nimi nesprávně zachází nevyškolený personál nebo pokud se nepoužívají v souladu s určeným účelem.
- Přiložený návod k obsluze odpovídá aktuálnímu stavu technických poznatků v okamžiku tisku. Aktuální verzi najdete vždy online na stránce s výrobky Hilti. K tomu použijte odkaz nebo QR kód v tomto návodu k obsluze, označený symbolem .
- Jiným osobám předávejte výrobek pouze s návodem k obsluze.



## 1.2 Vysvětlení značek

### 1.2.1 Varovná upozornění

Varovná upozornění varují před nebezpečím při zacházení s výrobkem. Byla použita následující signální slova:

#### NEBEZPEČÍ

##### NEBEZPEČÍ !

- Používá se k upozornění na bezprostřední nebezpečí, které by mohlo vést k těžkému poranění nebo k smrti.

#### VÝSTRAHA

##### VÝSTRAHA !

- Používá se k upozornění na potenciální nebezpečí, které může vést k těžkým poraněním nebo k smrti.

#### POZOR

##### POZOR !

- Používá se k upozornění na potenciálně nebezpečnou situaci, která by mohla vést k poraněním nebo k věcným škodám.

### 1.2.2 Symboly v návodu k obsluze

V tomto návodu k obsluze jsou použité následující symboly:

	Řiďte se návodem k obsluze
	Pokyny k používání a ostatní užitečné informace
	Křížový odkaz
	Zacházení s recyklovatelnými materiály
	Elektrická zařízení a akumulátory nevyhazujte do smíšeného odpadu
	Hilti Lithium-iontový akumulátor
	Nabíječka Hilti

### 1.2.3 Symboly na obrázcích

Na obrázcích jsou použity následující symboly:

	Tato čísla odkazují na příslušný obrázek na začátku tohoto návodu k obsluze.
	Číslování na obrázcích odkazují na důležité pracovní kroky nebo pro pracovní kroky důležité součásti. V textu jsou tyto pracovní kroky nebo součásti zvýrazněny příslušnými čísly, např. (3).
	Čísla pozic jsou uvedena na obrázku <b>Přehled</b> a odkazují na čísla z legendy v části <b>Přehled výrobku</b> .
	Tato značka znamená, že byste měli manipulaci s výrobkem věnovat zvláštní pozornost.

## 1.3 Symboly v závislosti na výrobku

### 1.3.1 Všeobecné symboly

Symboly, které se používají ve spojení s výrobkem.

	Výrobek podporuje NFC technologii, která je kompatibilní se systémy iOS a Android.
Li-Ion	Lithium-iontový akumulátor



	Akumulátor nikdy nepoužívejte jako úderové nářadí.
	Dbejte na to, aby akumulátor nespadl. Nepoužívejte akumulátor, který byl vystavený nárazu nebo je jinak poškozený.
	Použitá typová řada lithium-iontového akumulátoru <b>HilTI</b> . Řiďte se pokyny v kapitole <b>Použití v souladu s určeným účelem</b> .
	Pokud je na výrobku, byl výrobek certifikovaný touto certifikační institucí pro trh v USA a v Kanadě podle platných norem.

## 1.4 Na výrobku

### Informace o laseru

	<p><b>LASEROVÉ ZÁŘENÍ! NEDÍVEJTE SE DO PÁPRSKU!</b></p> <p>Výrobek odpovídá třídě laseru 2, podle normy IEC60825-1/EN60825-1:2014 a splňuje CFR 21 § 1040 (Laser Notice 56).</p> <p>Tento výrobek je spotřební laserový výrobek a splňuje předpisy normy EN 50689:2021.</p>
--	---

## 2 Bezpečnost

### 2.1 Všeobecné bezpečnostní pokyny pro měřicí přístroje

**⚠ VAROVÁNÍ! Přečtěte si všechny bezpečnostní pokyny a instrukce.** Měřicí přístroje mohou být nebezpečné, když se s nimi zachází nesprávně. Nedodržování bezpečnostních pokynů a instrukcí může způsobit poškození měřicího přístroje a/hebo těžká poranění.

Všechny bezpečnostní pokyny a instrukce uschovejte pro budoucí potřebu.

#### Bezpečnost pracoviště

- ▶ **Pracoviště musí být čisté a dobře osvětlené.** Nepořádek nebo neosvětlená místa mohou vést k úrazům.
- ▶ **S výrobkem nepracujte v prostředí s nebezpečím výbuchu, kde se nacházejí hořlavé kapaliny, plyny nebo prach.**
- ▶ **Při používání výrobku zabraňte přístupu dětem a jiným osobám.**
- ▶ **Výrobek používejte pouze v definovaných mezích použití.**
- ▶ **Dodržujte specifické předpisy pro prevenci úrazů platné v dané zemi.**

#### Elektrická bezpečnost

- ▶ **Výrobek chraňte před deštěm a vlhkem.** V případě proniknutí vlhkosti může dojít ke zkratu, zásahu elektrickým proudem, popáleninám nebo výbuchu.
- ▶ **Přestože je výrobek chráněn proti vlhkosti, před uložením do transportního obalu ho do sucha otřete.**

#### Bezpečnost osob

- ▶ **Bud'te pozorní, dávejte pozor na to, co děláte, a přistupujte k práci s měřicím přístrojem rozumně.** Měřicí přístroj nepoužívejte, když jste unavení nebo pod vlivem drog, alkoholu či léků. Okamžitá nepozornost při práci s měřicím přístrojem může mít za následek vážná poranění.
- ▶ **Udržujte přirozené držení těla. Zajměte bezpečný postoj a udržujte rovnováhu.**
- ▶ **Používejte osobní ochranné pomůcky.** Nošením osobních ochranných pomůcek se snižuje riziko poranění.
- ▶ **Nevyražujte z činnosti žádná bezpečnostní zařízení a neodstraňujte informační a výstražné štítky.**
- ▶ **Zabraňte neúmyslnému uvedení do provozu. Před vložením akumulátoru, před uchopením měřicího přístroje nebo jeho přenášením se ujistěte, že je vypnutý.**
- ▶ **Výrobek a příslušenství používejte podle těchto pokynů a tak, jak je to pro tento typ přístroje předepsáno. Respektujte přitom pracovní podmínky a prováděnou činnost.** Použití výrobků pro jiné účely, než pro které jsou určeny, může vést ke vzniku nebezpečných situací.
- ▶ **Nenechte se ukolébat falešným pocitem bezpečí a nepřekračujte bezpečnostní pravidla pro měřicí přístroje, i když jste po mnohonásobném použití s měřicím přístrojem dobře seznámeni.** Nepozorné jednání může ve zlomcích sekund způsobit těžká poranění.
- ▶ **Měřicí přístroj se nesmí používat v blízkosti lékařských přístrojů.**

#### Použití měřicího přístroje a péče o něj

- ▶ **Výrobek a příslušenství používejte jen v technicky bezvadném stavu.**



- ▶ **Nepoužívaný měřicí přístroj uchovávejte mimo dosah dětí. Nedovolte, aby výrobek používaly osoby, které s ním nejsou seznámené nebo si nepřečetly tyto pokyny.** Měřicí přístroje jsou je nebezpečné, když je používají nezkušené osoby.
- ▶ **O měřicí přístroje řádně pečujte. Kontrolujte, zda pohyblivé díly bezvadně fungují a neváznou, zda díly nejsou prasklé nebo poškozené tak, že by byla narušena funkce měřicího přístroje. Poškozené díly nechte před použitím měřicího přístroje opravit.** Mnoho úrazů má na svědomí nedostatečná údržba měřicích přístrojů.
- ▶ **Výrobek se nesmí v žádném případě přizpůsobovat nebo upravovat.** Změny nebo modifikace, které nebyly výslovně schváleny firmou Hilti, mohou mít za následek omezení uživatelského oprávnění k používání výrobku.
- ▶ **Před důležitými měřeními, po nárazu nebo působení jiného mechanického vlivu je nutné zkontrolovat přesnost měřicího přístroje.**
- ▶ **Výsledky měření mohou být na základě principu fungování negativně ovlivněny určitými podmínkami prostředí.** K tomu patří např. blízkost přístrojů, které vytvářejí silná magnetická či elektromagnetická pole, vibrace nebo změny teplot.
- ▶ **Rychle se měnící podmínky měření mohou zkreslit výsledky měření.**
- ▶ **Při přenesení výrobku z velké zimy do teplého prostředí nebo naopak nechte výrobek před použitím aklimatizovat.** Velké teplotní rozdíly mohou vést k chybným operacím a nesprávným výsledkům měření.
- ▶ **Při použití s adaptéry a příslušenstvím zajistěte, aby bylo příslušenství bezpečně upevněné.**
- ▶ **Ačkoli je měřicí přístroj zkonstruovaný pro používání v náročných podmínkách na stavbě, měli byste s ním zacházet opatrně, podobně jako s jinými optickými a elektrickými výrobky (dalekohled, brýle, fotoaparát).**
- ▶ **Dodržujte uvedené provozní a skladovací teploty.**

## 2.2 Doplnující bezpečnostní pokyny pro laserové měřicí přístroje

- ▶ **Při neodborném otevření výrobku může vycházet laserové záření, které přesahuje třídu 2.** Výrobek nechávejte opravovat pouze v servisu Hilti.
- ▶ **Zabezpečte měřicí stanoviště. Zajistěte, aby při nainstalování výrobku nebyl laserový paprsek namířený na jiné osoby ani na vás samotné.** Laserové paprsky by měly probíhat daleko pod úrovní nebo nad úrovní očí.
- ▶ Udržujte výstupní okénko laserového paprsku čisté, aby nedocházelo k chybným měřením.
- ▶ Před měřením / použitím a několikrát během používání zkontrolujte přesnost výrobku.
- ▶ Měření v blízkosti reflexních objektů, resp. povrchů, přes sklo nebo podobné materiály může zkreslit výsledek měření.
- ▶ Namontujte výrobek na vhodný držák či na stativ nebo ho postavte na rovnou plochu.
- ▶ Je zakázáno pracovat s měřicími latěmi v blízkosti vedení vysokého napětí.
- ▶ Zajistěte, aby se v okolí nepoužíval žádný další laserový měřicí přístroj, který by mohl ovlivnit vaše měření.
- ▶ Nenechte laserové paprsky přesahovat do nestřežených oblastí.

## 2.3 Dodatečné bezpečnostní pokyny

- ▶ Výrobek a příslušenství používejte jen v technicky bezvadném stavu.
- ▶ Nikdy neprovádějte na výrobku nebo na příslušenství úpravy či změny.
- ▶ Nebezpečí poranění padajícími nářadím a/nebo příslušenstvím. Před zahájením práce zkontrolujte, zda jsou akumulátor a namontované příslušenství bezpečně upevněné.

## 2.4 Elektromagnetická kompatibilita

Ačkoli tento přístroj splňuje přísné požadavky příslušných směrnic, nemůže firma Hilti vyloučit následující:

- Přístroj může rušit jiné přístroje (např. navigační zařízení letadel).
- Přístroj může být rušen silným zářením, což může vést k chybným operacím.

V těchto případech, nebo máte-li nějaké pochybnosti, proveďte kontrolní měření.

## 2.5 Pečlivé zacházení s akumulátorem a jeho používání

- ▶ **Dodržujte následující bezpečnostní pokyny pro bezpečnou manipulaci s lithiem-iontovými akumulátory a jejich bezpečné použití.** Nedodržování může způsobit podráždění pokožky, těžká poranění poleptáním, chemické popáleniny, požár a/nebo výbuch.
- ▶ Akumulátory používejte jen v technicky bezvadném stavu.



- ▶ S akumulátory zacházejte opatrně, aby nedošlo k poškození a úniku kapalin, které jsou silně zdraví škodlivé!
- ▶ Akumulátory se nesmí v žádném případě přizpůsobovat nebo upravovat!
- ▶ Akumulátory se nesmějí rozebírat, lisovat, zahřívat nad 80 °C (176 °F) ani pálit.
- ▶ Nepoužívejte nebo nenabíjejte akumulátory, které utrpěly náraz nebo jsou jiným způsobem poškozené. Akumulátory pravidelně kontrolujte, zda nevykazují známky poškození.
- ▶ Nikdy nepoužívejte recyklované nebo opravené akumulátory.
- ▶ Akumulátory a akumulátorové elektrické nářadí nikdy nepoužívejte jako úderové nářadí.
- ▶ Akumulátory vždy chraňte před přímým slunečním zářením, vyššími teplotami, jiskřením a otevřeným plamenem. Může dojít k výbuchu.
- ▶ Nedotýkejte se pólů akumulátoru prsty, nástroji, šperky nebo jinými elektricky vodivými předměty. Může dojít k poškození akumulátoru, věcným škodám a poranění.
- ▶ Akumulátory chraňte před deštěm, vlhkostí a kapalinami. V případě proniknutí vlhkosti může dojít ke zkratu, zásahu elektrickým proudem, popáleninám, požáru a výbuchu.
- ▶ Používejte pouze nabíječky a elektrické nářadí určené pro tento typ akumulátoru. Řiďte se údaji v příslušných návodech k obsluze.
- ▶ Akumulátor nepoužívejte a neskladujte v prostředí s nebezpečím výbuchu.
- ▶ Pokud je akumulátor příliš horký na dotek, může být vadný. Akumulátor položte na nehořlavé místo, na které je vidět, v dostatečné vzdálenosti od hořlavých materiálů. Nechte akumulátor vychladnout. Když je akumulátor i za hodinu stále příliš horký na dotek, je vadný. Obráťte se na servis **Hilti** nebo si přečtěte dokument "Pokyny k bezpečnosti a používání lithium-iontových akumulátorů **Hilti**".

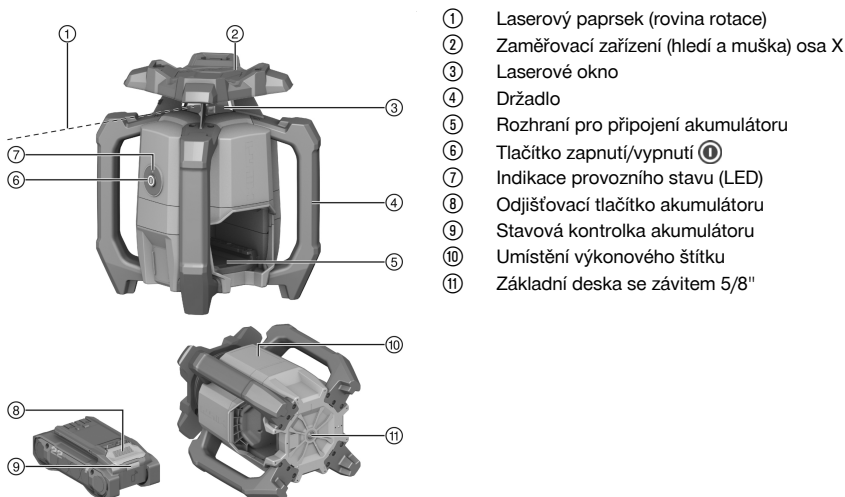


Dodržujte zvláštní směrnice, které platí pro přepravu, skladování a používání lithium-iontových akumulátorů. 253

Přečtěte si pokyny k bezpečnosti a používání lithium-iontových akumulátorů **Hilti**, které získáte načtením QR kódu na konci tohoto návodu k obsluze.

### 3 Popis

#### 3.1 Přehled



#### 3.2 Použití v souladu s určeným účelem

Popsaný výrobek je rotační laser s viditelným rotujícím červeným laserovým paprskem. Rotační laser lze používat horizontálně. Výrobek je určený k zjišťování, přenášení a kontrole vodorovných výšek, jako například přenášení metrové výšky, a dalších výšek.

- V tento výrobek používejte pouze lithium-iontové akumulátory **Hilti** Nuron typové řady B 22 uvedené v této tabulce.



- Pro tyto akumulátory používejte pouze nabíječky **Hilti** uvedené v této tabulce.

### 3.3 Obsah dodávky


Rotační laser, laserový přijímač PRA 4, držák laserového přijímače PRA 83, 2× baterie AA (není dostupné na všech trzích), návod k obsluze, certifikát výrobce, kufr

Další systémové produkty schválené pro váš výrobek najdete v **Hilti Store** nebo na: [www.hilti.group](http://www.hilti.group).

### 3.4 Funkce tlačítka zapnutí/vypnutí

Rotační laser se zapíná, příp. vypíná krátkým stisknutím tlačítka zapnutí/vypnutí.

Tlačítkem zapnutí/vypnutí můžete navíc aktivovat následující funkce:

- Stisknutím tlačítka ve vypnutém stavu na déle než 10 sekund se rotační laser zapne s deaktivovanou výstrahou při nárazu.  247

### 3.5 Laserový přijímač

Laserové přijímače **Hilti** digitálně ukazují vzdálenost mezi promítaným laserovým paprskem (rovinou laseru) na detekčním poli a značkovací ryskou na přijímači laserového paprsku. Laserový paprsek lze přijímat také na větší vzdálenosti.

### 3.6 Automatické vypnutí

K automatickému vypnutí dojde, když není dosažena nivelace, protože rotační laser:

- Je příliš nakloněný vůči horizontální rovině.
- má interní mechanický problém,
- se vychýlil vlivem otřesů nebo nárazu.

Po úspěšném vypnutí se vypne otáčení a indikace provozního stavu bliká rychle oranžově.

Rotační laser vypnete a znovu zapnete. Pokud problém přetrvává, obraťte se na servis **Hilti**.

### 3.7 Funkce výstrahy při nárazu

Když se rotační laser během provozu vychýlí z roviny, výrobek se pomocí integrované funkce výstrahy při nárazu přepne do výstražného režimu. Funkce výstrahy při nárazu je aktivní až 2 minuty po dosažení nivelace. Když je rotační laser ve výstražném režimu:

- Indikace provozního stavu pomalu bliká oranžově.
- Rotační hlava se zastaví a laserový paprsek zhasne.

### 3.8 Indikace provozního stavu

Rotační laser je vybavený indikací provozního stavu, která může zobrazovat různé provozní stavy.

Stav	Význam
Indikace provozního stavu svítí trvale zeleně.	Rotační laser je zapnutý, vyrovnaný a řádně v provozu.
Indikace provozního stavu pomalu bliká zeleně.	Rotační laser se niveluje.
Indikace provozního stavu svítí trvale oranžově.	Funkce výstrahy při nárazu byla deaktivována. Rotační laser je zapnutý, vyrovnaný a řádně v provozu.
Indikace provozního stavu bliká pomalu oranžově.	Funkce výstrahy při nárazu byla deaktivována. Rotační laser se niveluje.
Indikace provozního stavu bliká rychle oranžově.	Na rotačním laseru se vyskytla závada. Zkontrolujte instalaci rotačního laseru (např. rovná plocha bez otřesů).
Indikace provozního stavu bliká červeně (3× dlouze, 3× krátce, 3× dlouze, přestávka).	Rotační laser je vadný. Kontaktujte servisní oddělení společnosti <b>Hilti</b> .

### 3.9 Ukazatele lithium-iontového akumulátoru

Lithium-iontové akumulátory **Hilti** Nuron mohou zobrazovat stav nabití, chybová hlášení a stav akumulátoru.



### 3.9.1 Ukazatele stavu nabití a chybová hlášení

#### VÝSTRAHA

#### Nebezpečí poranění způsobené padajícím akumulátorem!

- Při zasunutém akumulátoru po stisknutí odjišťovacího tlačítka zkontrolujte, zda akumulátor znovu správně zaskočil v použitém výrobku.

Pro zobrazení jednoho z následujících ukazatelů krátce stiskněte odjišťovací tlačítko akumulátoru. Stav nabití a možné poruchy se zobrazují také trvale, dokud je připojený výrobek zapnutý.

Stav	Význam
Čtyři (4) LED svítí trvale zeleně	Stav nabití: 100 % až 71 %
Tři (3) LED svítí trvale zeleně	Stav nabití: 70 % až 51 %
Dvě (2) LED svítí trvale zeleně	Stav nabití: 50 % až 26 %
Jedna (1) LED svítí trvale zeleně	Stav nabití: 25 % až 10 %
Jedna (1) LED bliká pomalu zeleně	Stav nabití: < 10 %
Jedna (1) LED bliká rychle zeleně	Lithium-iontový akumulátor je úplně vybitý. Nabijte akumulátor. Pokud LED po nabití akumulátoru stále ještě rychle bliká, obraťte se na servis <b>Hilti</b> .
Jedna (1) LED bliká rychle žlutě	Lithium-iontový akumulátor a výrobek, který je s ním spojený, jsou přetíženy, příliš horké, příliš studené nebo se vyskytla jiná chyba. Zajistěte, aby měl výrobek a akumulátor doporučenou pracovní teplotu, a výrobek při použití nepřetěžujte. Pokud se hlášení zobrazuje i nadále, obraťte se na servis <b>Hilti</b> .
Jedna (1) LED svítí žlutě	Lithium-iontový akumulátor a s ním spojený výrobek nejsou kompatibilní. Obraťte se na servis <b>Hilti</b> .
Jedna (1) LED bliká rychle červeně	Lithium-iontový akumulátor je zablokovaný a nelze dále používat. Obraťte se na servis <b>Hilti</b> .

### 3.9.2 Ukazatele ke stavu akumulátoru

Pro zjištění stavu akumulátoru podržte déle než tři sekundy stisknuté odjišťovací tlačítko. Systém nerozpozná potenciální nesprávné funkce akumulátoru kvůli nesprávnému zacházení, např. při pádu, propíchnutí, vnějšímu tepelnému poškození atd.

Stav	Význam
Všechny LED svítí jako běžící světlo a poté se jedna (1) LED rozsvítí zeleně.	Akumulátor lze nadále používat.
Všechny LED svítí jako běžící světlo a poté jedna (1) LED bliká rychle žlutě.	Zjištění stavu akumulátoru se nepodařilo dokončit. Zopakujte postup nebo se obraťte na servis <b>Hilti</b> .
Všechny LED svítí jako běžící světlo a poté se jedna (1) LED rozsvítí červeně.	Pokud lze připojený výrobek nadále používat, činí bývalá kapacita akumulátoru méně než 50 %. Pokud připojený výrobek už nelze používat, skončila životnost akumulátoru a akumulátor se musí vyměnit. Obraťte se na servis <b>Hilti</b> .

## 4 Technické údaje

### 4.1 Informace o výrobku

Generace výrobku	01
Jmenovité napětí	21,6 V
Jmenovitý proud	160 mA





Dosah příjmu s PRA 400 (Průměr)	800 m (2 624 ft — 8 in)
Přesnost na 10 m (za standardních podmínek prostředí podle MIL-STD-810G)	±0,5 mm (±0,02 in)
Rychlost rotace	600 ot/min
Třída laseru	Viditelné, třída laseru 2; EN/IEC 60825-1:2014
Vlnová délka (λ)	630 nm ... 650 nm
Výstupní výkon (P <sub>o</sub> )	<b>Rotací laserový paprsek</b> < 3,5 mW, ≥ 300 ot/min
Délka impulzu (tp)	490 ns
Frekvence impulzů (f)	1 MHz
Rozsah automatické nivelace	±5°
Maximální nadmořská výška použití	2 000 m (6 561 ft — 8 in)
Maximální relativní vlhkost vzduchu	80 %
Okolní teplota při provozu	-20 °C ... 50 °C (-4 °F ... 122 °F)
Skladovací teplota	-25 °C ... 63 °C (-13 °F ... 145 °F)
Hmotnost	2,60 kg (podle EPTA-Procedure 01 bez akumulátoru)
Závit stativu	5/8 in
Výška při testování pádu (za standardních podmínek prostředí podle MIL-STD-810G)	1,5 m (4 ft — 11,1 in)
Třída ochrany podle IEC 60529	IP 66 (bez akumulátoru)
Stupeň znečištění podle IEC 61010-1	2

#### 4.2 Akumulátor

Provozní napětí akumulátoru	21,6 V
Hmotnost akumulátoru	Viz kapitolu „Používání v souladu s určeným účelem“
Okolní teplota při provozu	-17 °C ... 60 °C (1 °F ... 140 °F)
Skladovací teplota	-20 °C ... 40 °C (-4 °F ... 104 °F)
Teplota akumulátoru na začátku nabíjení	-10 °C ... 45 °C (14 °F ... 113 °F)

## 5 Příprava práce

### VÝSTRAHA

#### Nebezpečí poranění při neúmyslném spuštění!

- ▶ Před nasazením akumulátoru zkontrolujte, zda je příslušný výrobek vypnutý.
- ▶ Před nastavováním nářadí nebo výměnou příslušenství vyjměte akumulátor.




**⚠ VÝSTRAHA****Nebezpečí poranění při zkratu nebo padajícím akumulátorem!**

- ▶ Před nasazením akumulátoru zkontrolujte, zda nejsou na kontaktech akumulátoru a výrobku cizí tělesa.
- ▶ Zajistěte, aby akumulátor vždy správně zaskočil.

Dodržujte bezpečnostní pokyny a varovná upozornění v této dokumentaci a na výrobku.

**5.1 Nabíjení akumulátoru**

1. Před nabíjením si přečtěte návod k obsluze nabíječky.
2. Dbejte na to, aby byly kontakty akumulátoru a nabíječky suché a čisté.
3. Akumulátor nabíjejte pomocí schválené nabíječky.  246

**5.2 Nasazení akumulátoru****⚠ VÝSTRAHA****Nebezpečí poranění při zkratu nebo padajícím akumulátorem!**

- ▶ Před nasazením akumulátoru zkontrolujte, zda nejsou na kontaktech akumulátoru a výrobku cizí tělesa.
- ▶ Zajistěte, aby akumulátor vždy správně zaskočil.

1. Před prvním uvedením do provozu akumulátor úplně nabijte.
2. Zasuňte akumulátor do výrobku tak, aby slyšitelně zaskočil.
3. Zkontrolujte, zda je akumulátor bezpečně usazený.

**5.3 Vyjmutí akumulátoru**

1. Stiskněte odjišťovací tlačítko akumulátoru.
2. Vytáhněte akumulátor z výrobku.


**5.4 Pojistka proti pádu 2****⚠ VÝSTRAHA****Nebezpečí poranění padajícím nářadím a/nebo příslušenstvím!**

- ▶ Používejte pouze záchytné lano nářadí **Hilti** doporučené pro váš výrobek.
- ▶ Před každým použitím zkontrolujte upevňovací bod záchytného lana nářadí, zda není poškozený.

 Dodržujte národní předpisy pro práce ve výšce.

Jako pojistku proti pádu použijte pro tento výrobek výhradně záchytné lano nářadí **Hilti** #2261971.


- ▶ Upevněte záchytné lano nářadí pomocí oka na výrobek, jak je znázorněno na obrázku. Zkontrolujte, zda bezpečně drží.
- ▶ Připevněte karabinu na nosnou konstrukci. Zkontrolujte, zda karabina bezpečně drží.

 Řiďte se návodem k obsluze záchytného lana nářadí **Hilti**.

**6 Obsluha**

Dodržujte bezpečnostní pokyny a varovná upozornění v této dokumentaci a na výrobku.

**6.1 Správné zacházení s rotačním laserem a akumulátorem 3**

 Lithium-iontové akumulátory **Hilti** Nuron nemají žádnou třídu krytí. Chraňte akumulátor před deštěm a vlhkostí.

1. Práce v horizontálním režimu



2. Odložení nebo přeprava v nakloněné poloze.

- ▶ Při přepravě, nebo když ho nepoužíváte, umístěte rotační laser vždy tak, aby přihrádka na akumulátor či akumulátor **nesměřovaly** nahoru a nemohla do nich proniknout vlhkost.

## 6.2 Zapnutí/vypnutí rotačního laseru a horizontální práce



Před důležitým měřením zkontrolujte přesnost rotačního laseru, zejména po pádu na zem, pokud byl přístroj vystaven neobvyklým mechanickým vlivům nebo po delším skladování.

1. Postavte rotační laser na rovnou, stabilní plochu bez vibrací a otřesů, nebo ho namontujte do vhodného držáku.
  - ▶ Jako držák lze použít nástěnný držák nebo stativ. Úhel sklonu dosedací plochy smí být maximálně  $\pm 5^\circ$ .
2. Stiskněte tlačítko .
  - ▶ Rotační laser se niveluje. Indikace provozního stavu pomalu bliká zeleně.
  - ▶ Jakmile je nivelace dokončena, zapne se laserový paprsek a začne se otáčet. Indikace provozního stavu nejprve bliká 5krát rychle zeleně a pak trvale svítí zeleně.
3. Znovu stiskněte tlačítko a vypněte rotační laser.

## 6.3 Deaktivace funkce výstrahy při nárazu

1. Stiskněte a podržte tlačítko zapnutí/vypnutí ve vypnutém stavu déle než 10 sekund.
  - ▶ Rotační laser se zapne s deaktivovanou výstrahou při nárazu.
  - ▶ Indikace provozního stavu bliká, příp. svítí oranžově. 247
2. Pokud chcete znovu aktivovat výstrahu při nárazu, vypněte rotační laser a znovu ho zapněte krátkým stisknutím tlačítka zapnutí/vypnutí.

## 7 Laserový přijímač PRA 4



Podrobný návod k obsluze laserového přijímače PRA 4 najdete → [zde](#).

### 7.1 Příjem laserového paprsku pomocí laserového přijímače

1. Na laserovém přijímači stiskněte tlačítko pro zapnutí laserového přijímače.
2. Nastavte laserový přijímač detekčním okénkem přímo do roviny laserového paprsku.
  - ▶ Příjem laserového paprsku je signalizován opticky a akusticky.
  - ▶ Laserový přijímač ukazuje vzdálenost roviny laseru od vyznačovacího zářezu.
  - ▶ Pohybuje podle případu použití laserovým přijímačem nebo rotačním laserem nahoru nebo dolů, dokud se nebude rovina rotace shodovat s vyznačovacím zářezem a na laserovém přijímači se nezobrazí hodnota "0".
3. Během vyrovnávání laserový přijímač klidně držte nebo ho upevněte. Dbejte na volný výhled mezi laserovým přijímačem a rotačním laserem.

## 8 Péče a údržba



### VÝSTRAHA

**Nebezpečí poranění při zasunutém akumulátoru !**

- ▶ Před veškerým ošetřováním a údržbou vždy vyjměte akumulátor!

### Péče o výrobek

- Opatrně odstraňte ulpívající nečistoty.
- Kryt čistěte jen mírně navlhčeným hadrem. Nepoužívejte ošetrovací prostředky s obsahem silikonu, aby nedošlo k poškození plastových částí.
- K čištění kontaktů výrobku použijte čistý, suchý hadr.

### Čištění výstupního okénka laseru

- ▶ Z výstupního okénka laseru vyfoukejte prach.



- ▶ Nedotýkejte se výstupního okénka laseru prsty.



Příliš drsný čistící materiál může sklo poškrábat, a tím negativně ovlivnit přesnost přístroje.

### Péče o lithium-iontové akumulátory

- Nikdy nepoužívejte akumulátor s ucpanými větracími otvory. Větrací otvory vyčistěte opatrně suchým, měkkým kartáčem.
- Zajistěte, aby nebyl akumulátor zbytečně vystavený prachu nebo nečistotám. Chraňte akumulátor před vysokou vlhkostí (např. ho neponořujte do vody nebo ho nenechávejte na dešti). Pokud se akumulátor namočí, zacházejte s ním jako s poškozeným akumulátorem. Izolujte ho v nehořlavé nádobě a obraťte se na servis **Hilti**.
- Z akumulátoru odstraňte olej a tuk, který na něj nepatří. Nedovolte, aby se na akumulátoru hromadily zbytečný prach nebo nečistoty. Akumulátor čistěte suchým, měkkým kartáčem nebo čistým, suchým hadrem. Nepoužívejte ošetrovací prostředky s obsahem silikonu, aby nedošlo k poškození plastových částí. Nedotýkejte se kontaktů akumulátoru a neodstraňujte z kontaktů tuk, který je na nich nanesený z výroby.
- Kryt čistěte jen mírně navlhčeným hadrem. Nepoužívejte ošetrovací prostředky s obsahem silikonu, aby nedošlo k poškození plastových částí.

### Údržba



#### VÝSTRAHA

**Nebezpečí úrazu elektrickým proudem!** Neodborné opravy elektrických součástí mohou způsobit těžká poranění a popáleniny.

- ▶ Opravy na elektrických částech smí provádět pouze odborník s elektrotechnickou kvalifikací.
- Pravidelně kontrolujte všechny viditelné díly, zda nejsou poškozené, a ovládací prvky, zda správně fungují.
- V případě poškození a/nebo poruchy funkce výrobek nepoužívejte. Nechte výrobek neprodleně opravit v servisu **Hilti**.
- Po ošetřování a údržbě nasadte všechna ochranná zařízení a zkontrolujte, zda bezvadně fungují.



Pro bezpečný provoz používejte pouze originální náhradní díly, spotřební materiál a příslušenství. Náhradní díly, spotřební materiál a příslušenství schválené **Hilti** pro váš výrobek najdete v **Hilti Store** nebo na: [www.hilti.group](http://www.hilti.group).

## 8.1 Kontrola přesnosti měření

Aby mohly být dodrženy technické specifikace, měl by se přístroj pravidelně (minimálně před každým větším / důležitým měřením) kontrolovat.

Po pádu přístroje z větší výšky by se měla ověřit funkčnost. Za následujících podmínek lze předpokládat, že přístroj bezvadně funguje:

- Při pádu nebyla překročena výška uvedená v technických údajích.
- Přístroj bezvadně fungoval i před pádem.
- Přístroj nebyl při pádu mechanicky poškozen (např. prasknutí pětibokého hranolu).
- Přístroj vysílá při práci rotující laserový paprsek.

## 8.2 Kontrola hlavní a příčné horizontální osy

1. Umístěte stativ cca 20 m (66 ft) od stěny a pomocí vodováhy vyrovnejte hlavu stativu do vodorovné polohy.
2. Namontujte rotační laser na stativ a vyrovnejte rotační laser pomocí zaměřovacího zářezu na stěnu.
3. Obrázek a: Pomocí laserového přijímače zachyťte bod **(1)** a vyznačte bod na stěně.
4. Otočte rotační laser kolem střední osy po směru hodinových ručiček o 90°. Nesmí se změnit výška rotačního laseru.
5. Obrázek b: Pomocí laserového přijímače zachyťte druhý bod **(2)** a vyznačte bod na stěně.



6. Obrázek c a d: Oba předchozí kroky zopakujte ještě dvakrát. Pomocí laserového přijímače zachyťte body (3) a (4) a vyznačte body na stěně.



Při pečlivém provádění by vertikální vzdálenost obou vyznačených bodů (1) a (3) (hlavní osa), příp. bodů (2) a (4) (příčná osa) měla být vždy < 2 mm (při 20 m) (< 0,08 in při 66 ft). Je-li odchylka větší, pošlete rotační laser do servisu **Hilti** ke kalibraci.

### 8.3 Servis Hilti pro měřicí techniku

Servis **Hilti** pro měřicí techniku provede kontrolu a v případě odchylky opravu a novou kontrolu shody měřicího přístroje se specifikací. Shoda se specifikací v okamžiku kontroly je potvrzena certifikátem servisu. Doporučujeme:

- Zvolte vhodný interval kontroly v závislosti na používání.
- Po mimořádném namáhání přístroje, před důležitými pracemi, minimálně ale jednou ročně nechte provést kontrolu v servisu **Hilti** pro měřicí techniku.

Kontrola v servisu **Hilti** pro měřicí techniku nezbavuje uživatele povinnosti kontrolovat měřicí přístroj před použitím a během něj.

## 9 Přeprava a skladování

### Přeprava akumulátorového nářadí a akumulátorů



#### Neúmyslné spuštění při přepravě !

- ▶ Výrobky přepravujte vždy bez nasazených akumulátorů!
- ▶ Vyjměte akumulátor/akumulátory.
- ▶ Akumulátory nikdy nepřepravujte volně. Akumulátory by měly být při přepravě chráněné proti nadměrným nárazům a vibracím a izolované od jakýchkoli vodivých materiálů nebo jiných akumulátorů, aby se nemohly dostat do kontaktu s póly jiných akumulátorů a způsobit tak zkrat. **Dodržujte místní přepravní předpisy pro akumulátory.**
- ▶ Akumulátory se nesmí posílat poštou. Pokud chcete posílat nepoškozené akumulátory, obraťte se na zásilkovou firmu.
- ▶ Před použitím, před delší přepravou a po delší přepravě zkontrolujte výrobek a akumulátory, zda nejsou poškozené.

### Skladování akumulátorového nářadí a akumulátorů



#### Neúmyslné poškození vadnými nebo vyteklými akumulátory. !

- ▶ Výrobky skladujte vždy bez nasazených akumulátorů!
- ▶ Výrobek a akumulátory skladujte v chladu a v suchu. Dodržujte limitní hodnoty teploty, které jsou uvedené v technických údajích. 248
- ▶ Akumulátory nenechávejte v nabíječce. Po nabíjení akumulátor vždy z nabíječky vyndejte.
- ▶ Akumulátory nikdy neskladujte na slunci, na zdrojích tepla nebo za sklem.
- ▶ Výrobek a akumulátory skladujte mimo dosah dětí a nepovolaných osob.
- ▶ Před použitím, před delším skladováním a po delším skladování zkontrolujte výrobek a akumulátory, zda nejsou poškozené.

## 10 Pomoc při poruchách

Při všech poruchách se řiďte indikací stavu akumulátoru. Viz kapitolu **Ukazatele lithium-iontového akumulátoru** 247.

V případě poruch, které nejsou uvedené v této tabulce nebo které nemůžete odstranit sami, se obraťte na náš servis **Hilti**.

Porucha	Možná příčina	Řešení
LED akumulátoru nic neindikují.	Vadný akumulátor.	▶ Kontaktujte servis <b>Hilti</b> .
Akumulátor nezaskočí se slyšitelným cvaknutím.	Aretační výstupek na akumulátoru je znečištěný.	▶ Vyčistěte aretační výstupek a znovu nasadte akumulátor.



Porucha	Možná příčina	Řešení
Výrobek nebo akumulátor se silně zahřívá.	Elektrická závada	▶ Výrobek okamžitě vypněte, vyjměte akumulátor, sledujte ho, nechte ho vychladnout a kontaktujte servis <b>Hilti</b> .

## 11 Likvidace

### VÝSTRAHA

**Nebezpečí poranění při nesprávné likvidaci!** Nebezpečí poškození zdraví unikajícími plyny nebo kapalinami.

- ▶ Poškozené akumulátory žádným způsobem neposílejte!
- ▶ Přípojky zakryjte nevodivým materiálem, abyste zabránili zkratu.
- ▶ Akumulátory zlikvidujte tak, aby se nemohly dostat do rukou dětem.
- ▶ Akumulátor odevzdejte k likvidaci v **Hilti Store** nebo se obraťte na příslušnou sběrnou odpadů.

Výrobky **Hilti** jsou vyrobené převážně z recyklovatelných materiálů. Předpokladem pro recyklaci materiálů je jejich řádné třídění. V mnoha zemích odebírá **Hilti** staré přístroje k recyklaci. Informujte se v servisu **Hilti** nebo u prodejního poradce.



- ▶ Nevyhazujte elektrické nářadí, elektronická zařízení a akumulátory do smíšeného odpadu!

## 12 Záruka výrobce

- ▶ V případě otázek ohledně záručních podmínek se obraťte na místního partnera **Hilti**.

## 13 Další informace

Příslušenství, systémové výrobky a další informace o vašem výrobku najdete → **zde**.



## RoHS (směrnice o omezení používání nebezpečných látek)

根据 SJ/T 11364-2014 的有害物质材料披露  
Hazardous substances material disclosure according to SJ/T 11364-2014

Product type: Line Laser  
Products: PR 4-22 01; PR 40-22 01; PR 40G-22 01; PR 400-22 01;

零件名称 Part name	有害物质 Hazardous substances					
	铅 Lead (Pb)	汞 Mercury (Hg)	镉 Cadmium (Cd)	六价铬 Hexavalent Chromium (Cr(VI))	多溴联苯 Polybrominated biphenyls (PBB)	多溴二苯醚 Polybrominated biphenylethers (PBDE)
手柄 PR 4XX-22 件 Grip PR 4XX-22 assy	o	o	o	o	o	o
识别牌 PR 40-22 印刷的 Identification plate PR 40-22 printed	o	o	o	o	o	o
铭牌 PR 40-22 Nameplate PR 40-22	o	o	o	o	o	o
塑料架 PR 4XX-22 件 Holder PR 4XX-22 assy	o	o	o	o	o	o
螺钉 Screws	o	o	o	o	o	o
外壳 PR 4XX-22 件 Housing PR 4XX-22 assy	o	o	o	o	o	o
外壳 PR 40X-22 件 Housing PR 40X-22 assy	o	o	o	o	o	o
橡皮塞 PR 3-HVSG Blanking plug PR 3-HVSG	o	o	o	o	o	o
电缆扎带 100x2,5 Cable tie 100x2,5	o	o	o	o	o	o
<p>以下表格均依据 SJ/T 11364 通则制定。</p> <p>O: 表示该有害物质在该部件所有均质材料中的含量均在 GB/T 26572 标准规定的限量要求以下。</p> <p>X: 表示该有害物质至少在该部件的某一均质材料中的含量超出 GB/T 26572 标准规定的限量要求。 (企业可基于其实际情况在包装箱内提供“X”标识的详细技术说明。)</p> <p>The following tables are prepared in accordance with the provision of SJ/T 11364.</p> <p>O: Indicates that said hazardous substances contained in all of the homogeneous materials for this part is below the limit requirement of GB/T 26572</p> <p>X: Indicates that said hazardous substances contained in at least one of the homogeneous materials used for this part is above the limit requirement of GB/T 26572.</p> <p>(Enterprises may further provide in this box technical explanation for marking "X" based on their actual circumstances.)</p>						

Tato tabulka platí pro čínský trh.



## Declaration of the Presence Condition of the Restricted Substances Marking

設備名稱： Equipment name:		Line laser		型號（型式）： Type designation:		PR 4-22 01 PR 40-22 01 PR 40G-22 01 PR 400-22 01	
單元 Unit	限用物質及其化學符號 Restricted substances and its chemical symbols						
	鉛 Lead (Pb)	汞 Mercury (Hg)	鎘 Cadmium (Cd)	六價鉻 Hexavalent Chromium (Cr (VI))	多溴聯苯 Polybrominated biphenyls (PBB)	多溴二苯醚 Polybrominated biphenylethers (PBDE)	
握把 PR 4XX-22 組裝 Grip PR 4XX-22 assy	o	o	o	o	o	o	
印刷識別牌 PR 40-22 Identification plate PR 40-22 printed	o	o	o	o	o	o	
銘牌 PR 40-22 Nameplate PR 40-22	o	o	o	o	o	o	
支架 PR 4XX-22 組裝 Holder PR 4XX-22 assy	o	o	o	o	o	o	
螺釘 Screws	o	o	o	o	o	o	
外殼 PR 4XX-22 組裝 Housing PR 4XX-22 assy	o	o	o	o	o	o	
外殼 PR 40X-22 組裝 Housing PR 40X-22 assy	o	o	o	o	o	o	
橡皮塞 PR 3-HVSG Blanking plug PR 3-HVSG	o	o	o	o	o	o	
電纜繫帶 100x2, 5 Cable tie 100x2,5	o	o	o	o	o	o	
備考 1. “超出 0.1 wt %” 及 “超出 0.01 wt %” 係指限用物質之百分比含量超出百分比含量基準值。 Note 1: “Exceeding 0.1wt.% and exceeding 0.01wt %” indicate that the percentage contain of the restricted substance exceeds the reference percentage value of presence condition. 備考 2. “o” 係指該項限用物質之百分比含量未超出百分比含量基準值。 Note 2: “o” – indicates that the percentage contain of the restricted substance does not exceeds the percentage of reference value of presence. 備考 3. “-” 係指該項限用物質為排除項目。 Note 3: The “-” indicates that the restricted substance corresponds to the exemption.							

Tato tabulka platí pro trh na Tchaj-wanu.

## 14 Lithium-iontový akumulátor Hilti

### Pokyny k bezpečnosti a použití

V této dokumentaci se pojem akumulátor používá pro nabíjecí lithium-iontové akumulátory Hilti, které obsahují několik lithium-iontových článků. Jsou určené pro elektrické nářadí Hilti a smí se používat pouze s tímto nářadím. Používejte pouze originální akumulátory **Hilti!**

### Popis

Akumulátory **Hilti** jsou vybavené systémy řízení a ochrany článků.

Akumulátory se skládají z článků, které obsahují lithium-iontový akumulací materiál, který umožňuje vysokou specifickou hustotu energie. U lithium-iontových článků se vyskytuje velmi malý paměťový efekt, jsou ale velmi citlivé vůči působení násilí, hlubokému vybití nebo vysokým teplotám.

Výrobky schválené pro akumulátory **Hilti** najdete v **Hilti Store** nebo na: [www.hilti.group](http://www.hilti.group)

### Bezpečnost

- ▶ **Dodržujte následující bezpečnostní pokyny pro bezpečnou manipulaci s lithium-iontovými akumulátory a jejich bezpečné použití.** Nedodržování může způsobit podráždění pokožky, těžká poranění poleptáním, chemické popáleniny, požár a/nebo výbuch.
- ▶ S akumulátory zacházejte opatrně, aby nedošlo k poškození a úniku kapalin, které jsou silně zdraví škodlivé!
- ▶ Akumulátory se nesmí v žádném případě přizpůsobovat nebo upravovat!





- ▶ Akumulátory se nesmějí rozebírat, lisovat, zahřívat nad 80 °C ani pálit.
- ▶ Nepoužívejte nebo nenabíjejte akumulátory, které utrpěly náraz nebo jsou jiným způsobem poškozené. Akumulátory pravidelně kontrolujte, zda nevykazují známky poškození.
- ▶ Nikdy nepoužívejte recyklované nebo opravené akumulátory.
- ▶ Akumulátory a akumulátorové elektrické nářadí nikdy nepoužívejte jako úderové nářadí.
- ▶ Akumulátory vždy chraňte před přímým slunečním zářením, vyššími teplotami, jiskřením a otevřeným plamenem. Může by dojít k výbuchu.
- ▶ Nedotýkejte se pólů akumulátoru prsty, nástroji, šperky nebo jinými elektricky vodivými předměty. Může dojít k poškození akumulátoru, věcným škodám a poranění.
- ▶ Akumulátory chraňte před deštěm, vlhkostí a kapalinami. V případě proniknutí vlhkosti může dojít ke zkratu, zásahu elektrickým proudem, popáleninám, požáru a výbuchu.
- ▶ Používejte pouze nabíječky a elektrické nářadí určené pro tento typ akumulátoru. Řiďte se údaji v příslušných návodech k obsluze.
- ▶ Akumulátor nepoužívejte a neskladujte v prostředí s nebezpečím výbuchu.
- ▶ Pokud je akumulátor příliš horký na dotek, může být vadný. Akumulátor položte na nehořlavé místo, na které je vidět, v dostatečné vzdálenosti od hořlavých materiálů. Nechte akumulátor vychladnout. Když je akumulátor i za hodinu stále příliš horký na dotek, je vadný. Postupujte podle pokynů v kapitole **Opatření v případě hořícího akumulátoru**.

### Postup v případě poškozených akumulátorů

- ▶ Pokud je akumulátor poškozený, vždy se obraťte na servis **Hilti**.
- ▶ Nikdy nepoužívejte akumulátor, ze kterého vytéká kapalina.
- ▶ Dbejte na to, aby se vytékající kapalina nedostala do přímého kontaktu s očima a/nebo pokožkou. Při manipulaci s akumulátorovou kapalinou používejte vždy ochranné rukavice a ochranné brýle.
- ▶ Pro odstranění vyteklé akumulátorové kapaliny použijte schválený chemický čisticí prostředek. Dodržujte místní předpisy pro čištění akumulátorové kapaliny.
- ▶ Vadný akumulátor vložte do nehořlavé nádoby a zakryjte ho suchým pískem, křídovým práškem (CaCO<sub>3</sub>) nebo silikátem (vermikulitem). Poté nádobu uzavřete víkem, aby dovnitř nemohl vzduch, a uložte ji mimo dosah hořlavých plynů, kapalin nebo předmětů.
- ▶ Nádobu odevzdejte k likvidaci v **Hilti Store** nebo se obraťte na příslušnou sběrnou odpadu. **Dodržujte místní přepravní předpisy pro poškozené akumulátory.**

### Postup v případě již nefunkčních akumulátorů

- ▶ Všimněte si neobvyklého chování akumulátorů, jako jsou nesprávné nabíjení, neobvykle dlouhé doby nabíjení, znatelný pokles výkonu, neobvyklé indikace LED nebo vytékající kapaliny. Jsou to známky problému uvnitř akumulátoru.
- ▶ Pokud se domníváte, že se vyskytl problém uvnitř akumulátoru, kontaktujte servis **Hilti**.
- ▶ Pokud již akumulátor nefunguje, nelze ho už nabít nebo vytéká kapalina, musíte ho zlikvidovat. Viz kapitolu **Údržba a likvidace**.

### Opatření v případě hořícího akumulátoru

#### VÝSTRAHA

**Nebezpečí způsobené hořícím akumulátorem!** Hořící akumulátor uvolňuje nebezpečné a výbušné kapaliny a výpary, které mohou způsobit poranění poleptáním, popáleninami nebo explozí.

- ▶ Při hašení hořícího akumulátoru noste osobní ochranné pomůcky.
- ▶ Zajistěte dostatečné větrání, aby mohly unikat nebezpečné a výbušné výpary.
- ▶ V případě vzniku velkého množství kouře okamžitě opusťte místnost.
- ▶ V případě podráždění dýchacích cest vyhledejte lékaře.
- ▶ Než začnete hasit, zavolejte požárníky.
- ▶ Hořící akumulátory haste pouze vodou z co možná největší vzdálenosti. Práškové hasicí prostředky a hasicí deky jsou u lithium-iontových akumulátorů neúčinné. Okolní požár lze hasit běžnými hasicími prostředky.
- ▶ Nesazte se pohybat velkým množstvím hořících akumulátorů. Z nejbližšího okolí odstraňte nezasazené materiály, abyste tak zasažené akumulátory izolovali.

### V případě nechladnoucího, kouřícího nebo hořícího akumulátoru:

- ▶ Vezměte ho na lopatu a hodte ho do kbelíku s vodou. Díky chladicímu účinku se zamezí rozšíření ohně na články akumulátoru, které ještě nedosáhly kritické teploty pro vznícení.
- ▶ Nechte akumulátor v kbelíku minimálně 24 hodin, dokud úplně nevychladne.
- ▶ Viz kapitolu **Postup v případě poškozených akumulátorů**.



## Údaje k přepravě a skladování

- ▶ Provozní teplota prostředí od -17 °C do +60 °C / od 1 °F do 140 °F.
- ▶ Skladovací teplota od -20 °C do +40 °C / od -4 °F do 104 °F.
- ▶ Akumulátory nenechávejte uložené na nabíječce. Po nabíjení akumulátor vždy z nabíječky vyndejte.
- ▶ Akumulátory skladujte pokud možno v suchu a chladu. Skladováním v chladu se prodlužuje životnost akumulátoru. Akumulátory nikdy neskladujte na slunci, na topení nebo za sklem.
- ▶ Akumulátory se nesmí posílat poštou. Pokud chcete posílat nepoškozené akumulátory, obraťte se na zásilkovou firmu.
- ▶ Akumulátory nikdy nepřeppravujte volně. Akumulátory by měly být při přepravě chráněné proti nadměrným nárazům a vibracím a izolované od jakýchkoli vodivých materiálů nebo jiných akumulátorů, aby se nemohly dostat do kontaktu s póly jiných akumulátorů a způsobit tak zkrat. **Dodržujte místní přepravní předpisy pro akumulátory.**


## Údržba a likvidace

- ▶ Akumulátor udržujte čistý a beze stop oleje a tuku. Dbejte na to, aby se na akumulátoru nevyskytovaly zbytečné nečistoty a prach. Akumulátor vyčistěte suchým, měkkým štětcem nebo suchým, čistým hadrem.
- ▶ Nikdy nepoužívejte akumulátor s ucpanými ventilačními šterbinami. Větrací otvory vyčistěte opatrně suchým, měkkým kartáčem.
- ▶ Nepřipusťte, aby do vnitřního prostoru vnikly cizí předměty.
- ▶ Dbejte na to, aby do akumulátoru nepronikla vlhkost. Pokud se do akumulátoru dostane vlhkost, zacházejte s ním jako s poškozeným akumulátorem a izolujte ho uložením do nehořlavé nádoby.
  - ▶ Viz kapitolu **Postup v případě poškozených akumulátorů**.
- ▶ V důsledku nesprávné likvidace může dojít k poškození zdraví unikajícími plyny nebo kapalinami. Akumulátor odevzdejte k likvidaci v **Hilti Store** nebo se obraťte na příslušnou sběrnou odpadů. **Dodržujte místní přepravní předpisy pro poškozené akumulátory.**
- ▶ Akumulátory nevyhazujte do komunálního odpadu.
- ▶ Akumulátory zlikvidujte tak, aby se nemohly dostat do rukou dětem. Přípojky zakryjte nevodivým materiálem, abyste zabránili zkratu.

## Originální návod na obsluhu

### 1 Informácie o návode na obsluhu

#### 1.1 O tomto návode na obsluhu

- **Varovanie!** Pred použitím výrobku sa uistite, že ste si prečítali návod na obsluhu priložený k výrobku a porozumeli mu, vrátane pokynov, bezpečnostných upozornení a varovaní, obrázkov a špecifikácií. Predovšetkým sa oboznámte so všetkými pokynmi, bezpečnostnými upozorneniami a varovaniami, obrázkami, špecifikáciami, komponentmi a funkciami. Pri ich nerešpektovaní môže dôjsť k úrazu elektrickým prúdom, požiaru a/alebo vážnemu zraneniu. Návod na obsluhu vrátane všetkých pokynov, bezpečnostných upozornení a varovaní si uschovajte pre neskoršie použitie.
- Výrobky **HILTI** sú určené pre profesionálneho používateľa a smie ich obsluhovať, vykonávať údržbu a opravovať iba autorizovaný, vyškolený personál. Tento personál musí byť špeciálne poučený o vznikajúcich rizikách a nebezpečenstve. Výrobok a jeho pomocné prostriedky sa môžu stať zdrojom nebezpečenstva v prípade, že s nimi bude manipulovať personál bez vzdelania, neodborným spôsobom alebo ak sa nebudú používať v súlade s určením.
- Priložený návod na obsluhu zodpovedá aktuálnemu stavu techniky v čase tlače. Aktuálne vydanie nájdete vždy online na stránke produktov Hilti. Použite na to odkaz alebo QR kód v tomto návode na obsluhu, ktorý je označený symbolom .
- Výrobok odovzdajte ďalším osobám len spolu s týmto návodom na obsluhu.

#### 1.2 Vysvetlenie značiek

##### 1.2.1 Varovné upozornenia

Varovné upozornenia varujú pred rizikami pri zaobchádzaní s výrobkom. Používajú sa nasledujúce signálne slová:



## NEBEZPEČENSTVO

### NEBEZPEČENSTVO !

- ▶ Na označenie bezprostredne hroziaceho nebezpečenstva, ktoré môže spôsobiť ťažký úraz alebo smrť.

## VAROVANIE

### VAROVANIE !

- ▶ Označenie možného hroziaceho nebezpečenstva, ktoré môže viesť k ťažkým poraneniam alebo usmrteniu.

## POZOR

### POZOR !

- ▶ Označenie mozgnej nebezpečnej situácie, ktorá môže viesť k telesným poraneniam alebo k vecným škodám.

### 1.2.2 Symboly v návode na používanie

V tomto návode na používanie sa používajú nasledujúce symboly:

	Dodržiavajte návod na používanie
	Upozornenia týkajúce sa používania a iné užitočné informácie
	Křížový odkaz
	Zaobchádzanie s recyklovateľnými materiálmi
	Elektrické zariadenia a akumulátory nevyhadzujte do komunálneho odpadu
	<b>Hilti</b> Lítiovo-iónový akumulátor
	<b>Hilti</b> Nabíjačka

### 1.2.3 Symboly na obrázkoch

Na vyobrazeniach sa používajú nasledujúce symboly:

	Tieto čísla odkazujú na príslušné vyobrazenie na začiatku tohto návodu na používanie.
	Číslovanie na obrázkoch upozorňuje na dôležité pracovné kroky alebo konštrukčné prvky dôležité pre pracovné kroky. V texte sú tieto pracovné kroky alebo komponenty označené príslušnými číslami, napr. <b>(3)</b> .
	Čísla pozícií sa používajú v obrázku <b>Prehľad</b> a odkazujú na čísla legendy v odseku <b>Prehľad výrobkov</b> .
	Tento symbol by mal u vás vzbudiť mimoriadnu pozornosť pri zaobchádzaní s výrobkom.

## 1.3 Symboly na výrobkoch

### 1.3.1 Všeobecné symboly

Symboly, ktoré sa používajú v spojení s výrobkom.

	Výrobok podporuje NFC technológiu, ktorá je kompatibilná so systémami iOS a Android.
Li-Ion	Lítiovo-iónový akumulátor
	Akumulátor nikdy nepoužívajte ako nástroj na udieranie alebo zatĺkanie.
	Zabráňte, aby akumulátor spadol. Nepoužívajte akumulátor, ktorý bol vystavený nárazu alebo je inak poškodený.



	Použitý typový rad lítiovo-iónového akumulátora <b>Hilti</b> . Riadte sa pokynmi v kapitole <b>Používanie v súlade s určeným účelom</b> .
	Ak sa nachádza na výrobku, výrobok bol certifikovaný týmto certifikačným úradom pre trh v USA a Kanade v súlade s platnými normami.

## 1.4 Na výrobku

### Informácie o laseri

	<p><b>LASEROVÉ ŽIARENIE! NEPOZERAJTE SA DO LÚČA!</b></p> <p>Výrobok zodpovedá triede lasera 2 na základe normy IEC60825-1/EN60825-1:2014 a je v súlade s CFR 21 § 1040 (Laser Notice 56).</p> <p>Tento výrobok je spotrebiteľský laserový výrobok a spĺňa požiadavky EN 50689:2021.</p>
--	---

## 2 Bezpečnosť

### 2.1 Všeobecné bezpečnostné pokyny a upozornenia pre meracie prístroje

**⚠ VÝSTRAHA! Prečítajte si všetky bezpečnostné upozornenia a pokyny.** Nesprávne zaobchádzanie s meracími prístrojmi môže spôsobiť nebezpečenstvo. Nedbalosť pri dodržiavaní bezpečnostných pokynov a upozornení môže mať za následok poškodenie meracieho prístroja a/alebo ťažké poranenia. Všetky bezpečnostné upozornenia a pokyny si uschovajte pre budúcu potrebu.

#### Bezpečnosť na pracovisku

- ▶ **Na pracovisku udržiajte čistotu a dbajte na dostatočné osvetlenie.** Neporiadok na pracovisku a neosvetlené časti pracoviska môžu viesť k úrazom.
- ▶ **S výrobkom nepracujte v prostredí s nebezpečenstvom výbuchu, v ktorom sa nachádzajú horľavé kvapaliny, plyny alebo prach.**
- ▶ **Dbajte na bezpečnú vzdialenosť detí a iných osôb počas používania výrobku.**
- ▶ **Výrobok používajte iba v rámci definovaných hraníc použitia.**
- ▶ **Dodržiavajte regionálne predpisy o bezpečnosti a ochrane zdravia pri práci.**

#### Elektrická bezpečnosť

- ▶ **Výrobok chráňte pred dažďom a mokrom.** Vniknutie vlhkosti môže spôsobiť skrat, úraz elektrickým prúdom, popáleniny alebo výbuch.
- ▶ **Hoci je výrobok chránený proti preniknutiu vlhkosti, mali by ste ho poutierať dosucha, prv než ho schováte do prepravného puzdra.**

#### Bezpečnosť osôb

- ▶ **Pri práci buďte pozorný, dávajte pozor na to, čo robíte a k práci s meracím prístrojom pristupujte s rozvahou.** Merací prístroj nepoužívajte, keď ste unavený alebo pod vplyvom drog, alkoholu alebo liekov. Aj moment nepozornosti pri používaní meracieho prístroja môže viesť k vzniku závažných poranení.
- ▶ **Vyhýbajte sa neprirodzenej polohe.** Pri práci dbajte na stabilný postoj, ktorý vám vždy umožní udržať rovnováhu.
- ▶ **Používajte prostriedky osobnej ochrannej výbavy.** Používanie osobných ochranných prostriedkov znižuje riziko poranenia.
- ▶ **Nevyradujte z činnosti bezpečnostné zariadenia a neodstraňujte štítky s upozoreniami a výstrahami.**
- ▶ **Zabráňte neúmyselnému zapnutiu.** Uistite sa, že sa merací prístroj je vypnutý, prv než ho pripojíte k akumulátoru, uchopíte alebo prenesiete.
- ▶ **Výrobok a príslušenstvo používajte v súlade s týmito pokynmi a tak, ako je pre tento špeciálny typ zariadenia predpísané. Zohľadnite pri tom pracovné podmienky a vykonávanú činnosť.** Používanie výrobkov na iné ako určené použitie môže viesť k vzniku nebezpečných situácií.
- ▶ **Neuspokojte sa pocitom falošnej bezpečnosti a nekonajte v rozpore s bezpečnostnými pravidlami pre meracie prístroje, aj keď máte dostatok skúsenosti s používaním meracieho prístroja.** Nedbalé konanie sa môže v zlomkoch sekundy zmeniť na ťažký úraz.
- ▶ **Merací prístroj sa nesmie používať v blízkosti medicínskych prístrojov.**

#### Používanie a starostlivosť o merací prístroj

- ▶ **Výrobok a príslušenstvo používajte len v technicky bezchybnom stave.**



- ▶ **Nepoužívané meracie prístroje uložte mimo dosahu detí. Nedovoľte, aby výrobok používali osoby, ktoré s ním nie sú oboznámené alebo si neprečítali tieto pokyny.** Meracie prístroje sú nebezpečné, ak ich používajú neskúsené osoby.
- ▶ **O meracie prístroje sa svedomito starajte. Skontrolujte, či pohyblivé časti náradia bezchybne fungujú a nezasekávajú sa, či nie sú jeho časti zlomené alebo poškodené tak, že by to negatívne ovplyvnilo funkciu meracieho prístroja. Poškodené časti dajte pred použitím meracieho prístroja opraviť.** Príčinou mnohých úrazov bola nesprávna údržba meracích prístrojov.
- ▶ **Na výrobku sa nesmú vykonávať zmeny ani manipulácie.** Zmeny alebo modifikácie, ktoré neboli výslovne povolené spoločnosťou Hilti, môžu obmedziť právo používateľa na uvedenie výrobku do prevádzky.
- ▶ **Pred dôležitým meraním, ako aj po páde alebo iných mechanických vplyvoch musíte skontrolovať presnosť meracieho prístroja.**
- ▶ **Na základe princípu fungovania zariadenia môžu byť výsledky meraní ovplyvnené určitými podmienkami v okolitom prostredí.** Patrí sem napr. blízkosť zariadení, ktoré vytvárajú silné magnetické alebo elektromagnetické pole, vibrácie a zmeny teploty.
- ▶ **Rýchlo sa meniace podmienky pri meraní môžu skresliť výsledky merania.**
- ▶ **Ak výrobok preniesiete z veľkého chladu do teplého prostredia alebo opačne, nechajte výrobok pred použitím aklimatizovať.** Veľké teplotné rozdiely môžu viesť k nesprávnym operáciám a nesprávnym výsledkom merania.
- ▶ **Pri používaní s adaptérom a príslušenstvom zaistíte, aby bolo príslušenstvo bezpečne upevnené.**
- ▶ **Hoci je merací prístroj koncipovaný pre tvrdé podmienky používania na stavenisku, mali by ste s ním zaobchádzať starostlivo, rovnako ako s inými optickými a elektrickými výrobkami (ďalekohľad, okuliare, fotoaparát).**
- ▶ **Dodržiavajte uvedené prevádzkové teploty a teploty pri skladovaní.**

## 2.2 Ďalšie bezpečnostné upozornenia pre laserové meracie prístroje

- ▶ **Pri neodbornom otvorení výrobku sa môže vyskytnúť laserové žiarenie, ktoré presahuje triedu 2.** Výrobok dajte opraviť iba v servisnom stredisku Hilti.
- ▶ **Zabezpečte miesto merania. Uistite sa, že pri postavení výrobku nesmeruje laserový lúč proti iným osobám alebo ste ho nenasmerovali proti sebe.** Laserové lúče by mali prebiehať ďaleko nad alebo pod úrovňou očí.
- ▶ Výstupné okienko lasera udržiavajte čisté, aby sa zabránilo chybným meraniam.
- ▶ Pred meraniami/použitím a viackrát počas použitia výrobku skontrolujte jeho presnosť.
- ▶ Merania v blízkosti reflexných objektov alebo povrchov, cez sklá alebo podobné materiály môžu skresliť výsledok merania.
- ▶ Namontujte výrobok na vhodný držiak, na statív alebo ho postavte na rovinný povrch.
- ▶ Práca s meracími latami nie je povolená v blízkosti vedení s vysokým napätím.
- ▶ Uistite sa, že v okolí nepoužíva žiadny iný laserový merací prístroj, ktorý by mohol ovplyvniť vaše meranie.
- ▶ Nedovoľte, aby laserové lúče presahovali nestrážené oblasti.

## 2.3 Ďalšie bezpečnostné upozornenia

- ▶ Výrobok a príslušenstvo používajte len v technicky bezchybnom stave.
- ▶ Nikdy nevykonávajte úpravy alebo zmeny na výrobku alebo príslušenstve.
- ▶ Nebezpečnosťou poranenia padajúcimi nástrojmi a/alebo príslušenstvom. Pred začatím práce skontrolujte, či sú akumulátor a namontované príslušenstvo bezpečne upevnené.

## 2.4 Elektromagnetická kompatibilita

Hoci prístroj spĺňa prísne požiadavky príslušných smerníc, nemôže firma Hilti vylúčiť nasledujúce:

- Prístroj môže rušiť iné prístroje (napríklad navigačné zariadenia lietadiel).
- Prístroj môže byť rušený silným žiarením, čo môže viesť k chybnému fungovaniu.

V týchto prípadoch, ako aj pri iných pochybnostiach by sa mali vykonať kontrolné merania.

## 2.5 Starostlivé zaobchádzanie s akumulátormi a ich používanie

- ▶ **Dodržiavajte nasledujúce bezpečnostné opatrenia na bezpečné zaobchádzanie s lítiovo-iónovými batériami a na ich bezpečné používanie.** Nedodržanie uvedeného môže viesť k podráždeniu kože, ťažkým korozívnym poraneniam, popáleninám, požiaru a/alebo výbuchu.
- ▶ Akumulátory používajte len v technicky bezchybnom stave.



- ▶ S akumulátormi zaobchádzajte starostlivo, aby nedošlo k ich poškodeniu alebo aby z nich nezačala vytekať tekutina, ktorá môže vážne poškodiť zdravie!
- ▶ Akumulátory sa v žiadnom prípade nesmú upravovať, ani inak sa s nimi nesmie manipulovať!
- ▶ Akumulátory sa nesmú rozoberať, stláčať, zahrievať nad 80 °C (176 °F) alebo spaľovať.
- ▶ Nepoužívajte alebo nenabíjajte akumulátory, ktoré boli vystavené nárazu alebo sú inak poškodené. Akumulátory pravidelne kontrolujte, či nemajú známky poškodenia.
- ▶ Nikdy nepoužívajte recyklované alebo opravované akumulátory.
- ▶ Akumulátor alebo akumulátorové elektrické náradie nikdy nepoužívajte ako kladivo.
- ▶ Akumulátory nikdy nevystavujte priamemu slnečnému žiareniu, vyšším teplotám, iskreniu alebo otvorenému ohňu. Môže to viesť k výbuchom.
- ▶ Nedotýkajte sa pólov akumulátora prstami, nástrojmi, ozdobami alebo inými elektricky vodivými predmetmi. Môže to viesť k poškodeniu akumulátora, ako aj vecným škodám a poraneniam.
- ▶ Akumulátory chráňte pred dažďom, vlhkom a kvapalinami. Vniknutá vlhkosť môže spôsobiť skraty, úraz elektrickým prúdom, popáleniny, požiar a výbuch.
- ▶ Používajte len nabíjačky a elektrické náradie určené na tento typ akumulátora. Rešpektujte pritom údaje v príslušných návodoch na obsluhu.
- ▶ Akumulátor neskladujte alebo nepoužívajte v prostredí s nebezpečenstvom výbuchu.
- ▶ Pokiaľ je akumulátor príliš horúci na dotyk, môže byť poškodený. Akumulátor umiestnite na viditeľné, nehorľavé miesto s dostatočnou vzdialenosťou od horľavých materiálov. Nechajte akumulátor vychladnúť. Pokiaľ je akumulátor po hodine stále príliš horúci na dotyk, potom je chybný. Obráťte sa na servis **Hilti** alebo si prečítajte dokument "Pokyny k bezpečnosti a používaniu lítiovo-iónových akumulátorov **Hilti**".

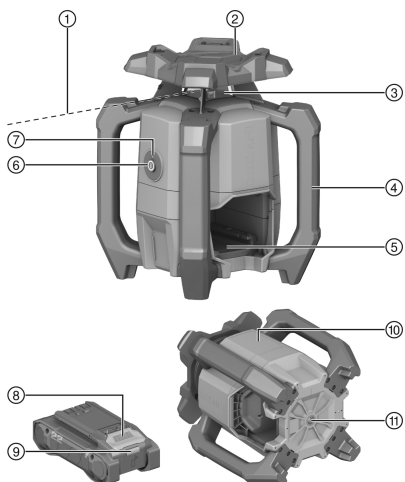


Dodržiavajte špeciálne smernice platné pre prepravu, skladovanie a používanie lítiovo-iónových akumulátorov. 269

Prečítajte si Pokyny k bezpečnosti a používaniu lítiovo-iónových akumulátorov **Hilti**, ktoré nájdete naskenovaním QR kódu na konci tohto návodu na obsluhu.

### 3 Opis

#### 3.1 Prehľad



- ① Laserový lúč (rovina rotácie)
- ② Zameriavacie zariadenie (zárez a muška) os X
- ③ Okno laserového lúča
- ④ Rukoväť
- ⑤ Rozhranie na pripojenie akumulátora
- ⑥ Tlačidlo zapnutia/vypnutia
- ⑦ Indikácia prevádzkového stavu (LED)
- ⑧ Odisťovacie tlačidlo akumulátora
- ⑨ Indikátor stavu akumulátora
- ⑩ Poloha výkonového štítku
- ⑪ Základová doska so závitom veľkosti 5/8"

#### 3.2 Používanie v súlade s určením

Opísaný výrobok je rotačný laser s rotujúcim viditeľným červeným laserovým lúčom. Rotačný laser možno používať v horizontálnom smere. Tento výrobok je určený na stanovenie, prenášanie a kontrolu vodorovných výškových línií, ako napríklad prenášanie metrových a výškových rysiek.

- Pre tento výrobok používajte iba lítiovo-iónové akumulátory typového radu B 22 uvedené v tejto tabuľke **Hilti** Nuron.



- Pre tieto akumulátory používajte iba nabíjačky **Hilti** typových radov uvedených v tejto tabuľke.

### 3.3 Rozsah dodávky

Rotačný laser, prijímač laserového lúča PRA 4, držiak na prijímač laserového lúča PRA 83, 2× AA batérie (nie na všetkých trhoch), návod na obsluhu, certifikát výrobcu, kufor

Ďalšie systémové výrobky, ktoré sú schválené pre váš výrobok, nájdete vo svojom **Hilti Store** alebo na stránke: [www.hilti.group](http://www.hilti.group)

### 3.4 Funkcie tlačidla Zap./Vyp.

Rotačný laser sa zapína alebo vypína krátkym stlačením tlačidla Zap./Vyp.

Okrem toho je možné pomocou tlačidla Zap./Vyp. aktivovať nasledujúce funkcie:

- Po stlačení tlačidla Zap./Vyp. vo vypnutom stave na  $\geq 10$  sekúnd sa rotačný laser zapne s deaktivovaným varovaním pri otrase. 263

### 3.5 Prijímač laserového lúča

**Hilti** Prijímače laserového lúča zobrazujú vzdialenosť medzi narážajúcim laserovým lúčom (rovina lasera) na detekčnom poli a značkovacím zárezom na prijímači laserového lúča. Laserový lúč sa dá prijímať aj na veľké vzdialenosti.

### 3.6 Automatické vypnutie

Automatické vypnutie sa vykoná vtedy, keď sa nedosiahne žiadna nivelácia, pretože laser:

- je príliš naklonený oproti horizontále,
- má interný mechanický problém,
- bol pôsobením otrasov alebo nárazu presunutý z kolmej pozície.

Po vypnutí sa rotácia vypne a indikácia prevádzkového stavu rýchlo bliká na oranžovo.

Vypnite a znova zapnite rotačný laser. Ak problém pretrváva, kontaktujte servis **Hilti**.

### 3.7 Funkcia varovania pri otrase

Ak sa rotačný laser počas prevádzky vychýli z roviny, výrobok sa automaticky prepne do režimu varovania, pomocou integrovanej funkcie varovania pri otrase. Funkcia varovania pri otrase je aktivovaná až od druhej minúty po dosiahnutí nivelácie.

Keď je rotačný laser v režime varovania:

- Indikácia prevádzkového stavu pomaly bliká na oranžovo.
- Rotujúca hlava sa zastaví a laserový lúč zhasne.

### 3.8 Indikácia prevádzkového stavu

Rotačný laser má indikáciu prevádzkového stavu, ktorá zobrazuje rôzne prevádzkové stavy.

Stav	Význam
Indikácia prevádzkového stavu svieti nepretržite na zeleno.	Rotačný laser je zapnutý, nivelovaný a funguje správne.
Indikácia prevádzkového stavu pomaly bliká na zeleno.	Rotačný laser sa niveluje.
Indikácia prevádzkového stavu svieti nepretržite na oranžovo.	Funkcia varovania pri otrase bola deaktivovaná. Rotačný laser je zapnutý, nivelovaný a funguje správne.
Indikácia prevádzkového stavu pomaly bliká na oranžovo.	Funkcia varovania pri otrase bola deaktivovaná. Rotačný laser sa niveluje.
Indikácia prevádzkového stavu rýchlo bliká na oranžovo.	Rotačný laser vykazuje nejakú chybu. Skontrolujte umiestnenie rotačného lasera (napr. bez prítomnosti otrasov, rovný povrch atď.)
Indikácia prevádzkového stavu bliká na červeno (3× dlho, 3× krátko, 3× dlho, prestávka).	Rotačný laser je chybný. Obráťte sa na servis firmy <b>Hilti</b> .



### 3.9 Indikácie lítiovo-iónového akumulátora

Lítiovo-iónové akumulátory **Hilti** Nuron môžu zobrazovať stav nabitia, hlásenia chýb a stav akumulátora.

#### 3.9.1 Zobrazenia stavu nabitia a hlásení chýb

##### VAROVANIE

##### Nebezpečenstvo poranenia v dôsledku spadnutia akumulátora!

- Po vložení akumulátora sa po stlačení odisťovacieho tlačidla uistite, či akumulátor opäť správne zapadol do používaného výrobku.

Na zobrazenie jedného z nasledujúcich indikátorov krátko stlačte odisťovacie tlačidlo akumulátora.

Stav nabitia a možné poruchy sa zobrazujú aj nepretržite, pokiaľ je pripojený výrobok zapnutý.

Stav	Význam
Štyri (4) LED svietia nepretržite nazeleno	Stav nabitia: 100 % až 71 %
Tri (3) LED svietia nepretržite nazeleno	Stav nabitia: 70 % až 51 %
Dve (2) LED svietia nepretržite nazeleno	Stav nabitia: 50 % až 26 %
Jedna (1) LED svieti nepretržite nazeleno	Stav nabitia: 25 % až 10 %
Jedna (1) LED pomaly bliká nazeleno	Stav nabitia: < 10 %
Jedna (1) LED rýchlo bliká nazeleno	Lítiovo-iónový akumulátor je úplne vybitý. Nabite akumulátor. Ak LED po skončení akumulátora akumulátor ešte stále rýchlo bliká, obráťte sa na servis <b>Hilti</b> .
Jedna (1) LED rýchlo bliká nažltlo	Lítiovo-iónový akumulátor a súvisiaci výrobok sú preťažené, príliš horúce, príliš studené alebo majú inú chybu. Uvedte výrobok a akumulátor na odporúčanú pracovnú teplotu a nepreťažujte výrobok pri jeho používaní. Ak hlásenie pretrváva, obráťte sa na servis <b>Hilti</b> .
Jedna (1) LED svieti nažltlo	Lítiovo-iónový akumulátor a súvisiaci výrobok nie sú kompatibilné. Obráťte sa na servis <b>Hilti</b> .
Jedna (1) LED rýchlo bliká načerveno	Lítiovo-iónový akumulátor je zablokovaný a nedá sa ďalej používať. Obráťte sa na servis <b>Hilti</b> .

#### 3.9.2 Zobrazenia stavu akumulátora

Na preverenie stavu akumulátora stlačte a podržte odisťovacie tlačidlo dlhšie ako tri sekundy. Systém nerozpozná prípadnú poruchu akumulátora na základe nesprávneho zaobchádzania, ako napr. pád, vpichy, externé poškodenie teplom a pod.

Stav	Význam
Všetky LED svietia ako bežiacie svetlo a potom jedna (1) LED svieti nepretržite nazeleno.	Akumulátor sa môže naďalej používať.
Všetky LED svietia ako bežiacie svetlo a potom jedna (1) LED svieti nepretržite nažltlo.	Zisťovanie stavu akumulátora sa nedalo dokončiť. Postup zopakujte alebo sa obráťte na servis <b>Hilti</b> .
Všetky LED svietia ako bežiacie svetlo a potom jedna (1) LED svieti nepretržite načerveno.	Keď sa pripojený výrobok naďalej dá používať, zostávajúca kapacita je menej ako 50 %. Keď sa pripojený výrobok už nedá používať, akumulátoru sa končí životnosť a mal by sa vymeniť za nový. Obráťte sa na servis <b>Hilti</b> .

## 4 Technické údaje

### 4.1 Informácie o výrobku

Generácia výrobku	01
Menovité napätie	21,6 V





Menovitý prúd	160 mA
Dosah príjmu s PRA 400 (Priemer)	800 m (2 624 ft — 8 in)
Presnosť na 10 m (pri štandardných podmienkach v okolitom prostredí, podľa MIL-STD-810G)	±0,5 mm (±0,02 in)
Rýchlosť rotovania	600 ot/min
Trieda lasera	Viditeľný, trieda lasera 2; EN/IEC 60825-1:2014
Vlnová dĺžka (λ)	630 nm ... 650 nm
Výstupný výkon (P <sub>0</sub> )	<b>Rotačný laserový lúč</b> < 3,5 mW, ≥ 300 ot/min
Dĺžka impulzu (tp)	490 ns
Pulzová frekvencia (F)	1 MHz
Rozsah samonivelácie	±5°
Maximálna výška použitia nad referenčnou výškou	2 000 m (6 561 ft — 8 in)
Maximálna relatívna vlhkosť vzduchu	80 %
Teplota okolia počas prevádzky	-20 °C ... 50 °C (-4 °F ... 122 °F)
Teplota pri skladovaní	-25 °C ... 63 °C (-13 °F ... 145 °F)
Hmotnosť	2,60 kg (Podľa EPTA-Procedure 01 bez akumulátora)
Závit na statív	5/8 in
Výška pri testovaní pádu (pri štandardných podmienkach v okolí prostredí, podľa MIL-STD-810G)	1,5 m (4 ft — 11,1 in)
Druh ochrany podľa IEC 60529	IP66 (bez akumulátora)
Stupeň znečistenia podľa IEC 61010-1	2

#### 4.2 Akumulátor

Prevádzkové napätie akumulátora	21,6 V
Hmotnosť akumulátora	Pozri kapitolu „Používanie v súlade s určeným účelom“
Teplota okolia počas prevádzky	-17 °C ... 60 °C (1 °F ... 140 °F)
Teplota pri skladovaní	-20 °C ... 40 °C (-4 °F ... 104 °F)
Teplota akumulátora na začiatku nabíjania	-10 °C ... 45 °C (14 °F ... 113 °F)

## 5 Príprava práce

### VAROVANIE

#### Nebezpečenstvo poranenia neúmyselným spustením!

- ▶ Pred vložením akumulátora sa uistite, že príslušný výrobok je vypnutý.
- ▶ Skôr než budete náradie nastavovať alebo meniť časti jeho príslušenstva, odstráňte akumulátor.




**VAROVANIE****Nebezpečenstvo poranenia skratom alebo pádom akumulátora!**

- ▶ Pred vložením akumulátora zabezpečte, aby sa na kontaktoch akumulátora a na kontaktoch na výrobu nenachádzali cudzie telesá.
- ▶ Zabezpečte, aby akumulátor vždy správne zapadol.

Dodržujte bezpečnostné pokyny a varovania v tejto dokumentácii a na produkte.

**5.1 Nabíjanie akumulátora**

1. Pred začatím nabíjania si prečítajte návod na používanie nabíjačky.
2. Dbajte, aby kontakty akumulátora a nabíjačky boli čisté a suché.
3. Akumulátor nabíjajte schválenou nabíjačkou.  262

**5.2 Vloženie akumulátora****VAROVANIE****Nebezpečenstvo poranenia skratom alebo pádom akumulátora!**

- ▶ Pred vložením akumulátora zabezpečte, aby sa na kontaktoch akumulátora a na kontaktoch na výrobu nenachádzali cudzie telesá.
- ▶ Zabezpečte, aby akumulátor vždy správne zapadol.


1. Pred prvým uvedením do prevádzky akumulátor úplne nabite.
2. Zasuňte akumulátor do výrobku tak, aby počuteľne zaskočil.
3. Skontrolujte, či je akumulátor bezpečne vložený.

**5.3 Odstránenie akumulátora**

1. Stlačte odblokovacie tlačidlo akumulátora.
2. Vytiahnite akumulátor z výrobku.


**5.4 Ochrana proti pádu ****VAROVANIE****Nebezpečenstvo poranenia v dôsledku padajúceho náradia a/alebo príslušenstva!**

- ▶ Používajte iba pridržené lanko na náradie **Hilti**, ktoré je schválené pre váš výrobok.
- ▶ Pred každým použitím skontrolujte upevňovací bod pridrženého lanka na náradí, či nie je poškodený.

 Dodržiavajte národné smernice pre práce vo výške.

Ako ochranu proti pádu používajte pre tento výrobok výlučne pridržené lanko na náradie **Hilti** #2261971.


- ▶ Pripevnite pridržené lanko na výrobok pomocou slučky, ako je to znázornené na obrázku. Skontrolujte, či bezpečne drží.
- ▶ Upevnite karabinu k nosnej konštrukcii. Skontrolujte bezpečné upevnenie karabíny.

 Dodržiavajte príslušný návod na obsluhu pridrženého lanka na náradie **Hilti**.

**6 Obsluha**

Dodržujte bezpečnostné pokyny a varovania v tejto dokumentácii a na produkte.

**6.1 Správna manipulácia s rotačným laserom a s akumulátorom **

 Lítiovo-iónové akumulátory **Hilti** Nuron nemajú žiadny druh ochrany. Akumulátor uchovávajte mimo dosahu dažďa a vlhkosti.



1. Práca v horizontálnom režime.
2. Odloženie alebo preprava v naklonenej pozícii.
  - ▶ Rotačný laser počas prepravy alebo v čase, keď sa nepoužíva umiestnite vždy tak, aby priehradka na batériu a akumulátor **nesmerovali** nahor a aby nemohla do nich vniknúť vlhkosť.

## 6.2 Zapnutie/vypnutie rotačného lasera a práca v horizontálnej pozícii



Pred dôležitými meraniami skontrolujte presnosť rotačného lasera, najmä po tom, čo spadol na zem alebo bol vystavený nezvyčajným mechanickým vplyvom alebo po dlhšom skladovaní.

1. Postavte rotačný laser na rovný, stabilný povrch bez vibrácií a otrasov alebo ho pripevnite na vhodný držiak.
  - ▶ Ako držiak je možné použiť držiak na stenu alebo statív. Uhol sklonu dosadacej plochy smie byť maximálne  $\pm 5^\circ$ .
2. Stlačte tlačidlo .
  - ▶ Rotačný laser sa niveluje. Indikácia prevádzkového stavu pomaly bliká na zeleno.
  - ▶ Po dosiahnutí nivelácie sa zapne laserový lúč a rotuje. Indikácia prevádzkového stavu najprv 5-krát rýchlo zabliká na zeleno a potom svieti nepretržite na zeleno.
3. Znova stlačte tlačidlo , aby ste rotačný laser vypli.

## 6.3 Deaktivovanie funkcie varovania pri otrase

1. Stlačte a podržte tlačidlo Zap./Vyp. vo vypnutom stave na  $\geq 10$  sekúnd.
  - ▶ Rotačný laser je zapnutý s deaktivovaným varovaním pri otrase.
  - ▶ Indikácia prevádzkového stavu bliká, resp. svieti na oranžovo. 263
2. Ak chcete znovu aktivovať varovanie pri otrase, vypnite rotačný laser a krátkym stlačením tlačidla Zap./Vyp znova zapnite.

## 7 Prijímač laserového lúča PRA 4



Podrobný návod na obsluhu prijímača laserového lúča PRA 4 nájdete [→ tu](#).

### 7.1 Prijímanie lasera s prijímačom laserového lúča

1. Na prijímači laserového lúča stlačte tlačidlo , aby ste ho zapli.
2. Držte prijímač laserového lúča otočený okienkom na detekciu priamo do roviny laserového lúča.
  - ▶ Príjem laserového lúča sa znázorní vizuálne a akusticky.
  - ▶ Prijímač laserového lúča zobrazuje vzdialenosť od roviny lasera k značkovaciemu zárezu.
  - ▶ V závislosti od prípadu použitia pohybujte prijímačom laserového lúča alebo rotačným laserom nahor alebo nadol, kým rovina rotácie nebude zhodná so značkovacím zárezom a prijímač laserového lúča nezobrazí hodnotu "0".
3. Prijímač laserového lúča držte počas vyrovnávania pokojne alebo ho zafixujte. Uistite sa, že medzi prijímačom laserového lúča a rotačným laserom je voľný výhľad.

## 8 Starostlivosť a údržba/oprava



### VAROVANIE

#### Nebezpečenstvo poranenia pri vložení akumulátora !

- ▶ Pred akoukoľvek údržbou a opravami vždy vyberte akumulátor!

#### Starostlivosť o výrobok

- Opatrne odstráňte pevne usadené nečistoty.
- Kryt vyčistite len mierne navlhčenou handrou. Nepoužívajte prostriedky na ošetrovanie obsahujúce silikón, pretože môžu poškodiť plastové časti.
- Na čistenie kontaktov na výrobku použite čistú, suchú handru.

#### Čistenie okienka na výstup laserového lúča

- ▶ Z okienka na výstup laserového lúča sfúkajte prach.



- Okienka na výstup laserového lúča sa nedotýkajte prstami.



Príliš drsný materiál na čistenie môže poškrabať sklo a tým ovplyvniť presnosť prístroja.

### Starostlivosť o lítiovo-iónové akumulátory

- Akumulátor nikdy nepoužívajte s upchatými vetracími štrbinami. Vetracie štrbiny opatrne vyčistite suchou, mäkkou kefkou.
- Vyvarujte sa zbytočnému vystavovaniu akumulátora prachu alebo nečistotám. Akumulátor nikdy nevystavujte vysokej vlhkosti (napr. neponorte do vody alebo nenechajte stáť v daždi). Ak sa akumulátor premočil, postupujte ako pri poškodenom akumulátore. Dajte ho do nehorľavej nádoby a obráťte sa na servis **Hilti**.
- Akumulátor udržiavajte čistý a zbavený cudzieho oleja a tuku. Nedovoľte, aby sa na akumulátore zbytočne nahromadil prach a nečistoty. Akumulátor vyčistite suchou, mäkkou kefkou alebo čistou, suchou handrou. Nepoužívajte prostriedky na ošetrovanie obsahujúce silikón, pretože môžu poškodiť plastové časti. Nedotýkajte sa kontaktov akumulátora a neodstraňujte z nich tuk aplikovaný z výroby.
- Kryt vyčistite len mierne navlhčenou handrou. Nepoužívajte prostriedky na ošetrovanie obsahujúce silikón, pretože môžu poškodiť plastové časti.

### Údržba a oprava



#### VAROVANIE

**Nebezpečenstvo zásahu elektrickým prúdom!** Neodborné opravy na elektrických častiach môžu viesť k závažným poraneniam a popáleninám.

- Opravy elektrických častí smie vykonávať iba školený elektromechanik.

- Pravidelne kontrolujte všetky viditeľné časti, či nie sú poškodené a ovládacie prvky, či správne fungujú.
- V prípade poškodenia a/alebo poruchy funkcie výrobok nepoužívajte. Výrobok nechajte neodkladne opraviť v servisnom stredisku **Hilti**.
- Po prácach spojených so starostlivosťou a udržiavaním výrobku pripevnite všetky ochranné zariadenia a kontrolujte ich bezchybné fungovanie.



Na bezpečnú prevádzku používajte len originálne náhradné súčiastky, spotrebné materiály a príslušenstvo. Firmou **Hilti** schválené náhradné súčiastky, spotrebné materiály a príslušenstvo pre váš výrobok nájdete vo vašom **Hilti Store** alebo na stránke: [www.hilti.group](http://www.hilti.group)

## 8.1 Kontrola presnosti merania

Aby bolo možné dodržať technické špecifikácie, mal by byť prístroj pravidelne kontrolovaný (minimálne pred každým väčším/relevantným meraním).

Po páde prístroja z väčšej výšky by sa mala skontrolovať jeho funkčnosť. Pri nasledujúcich podmienkach je možné vychádzať z toho, že prístroj funguje bezchybne:

- Pri páde nebola prekročená výška pádu uvedená v technických údajoch.
- Prístroj fungoval bezchybne aj pred pádom.
- Prístroj nebol pri páde mechanicky poškodený (napríklad zlomením päťbokého hranola).
- Prístroj počas práce vytvára rotujúci laserový lúč.

## 8.2 Kontrola horizontálnej hlavnej a priečnej osi

1. Postavte statív približne 20 m (66 ft) od steny a pomocou vodováhy zarovnajete hlavu statívu do vodorovnej polohy.
2. Namontujte rotačný laser na statív a zarovnajete rotačný laser so stenou pomocou zameriavacieho zárezu.
3. Obrázok a: Prijímačom laserového lúča zachyťte bod **(1)** a označte si ho na stene.
4. Otočte rotačný laser okolo stredovej osi v smere hodinových ručičiek o 90°. Pri tom nesmiete zmeniť výšku rotačného lasera.
5. Obrázok b: Prijímačom laserového lúča zachyťte druhý bod **(2)** a označte si ho na stene.



6. Obrázok c a d: Zopakujte obidva predchádzajúce kroky ešte dvakrát. Prijímačom laserového lúča zachyťte body **(3)** a **(4)** a označte si ich na stene.



Pri starostlivom vykonaní týchto úkonov by mala byť vertikálna vzdialenosť medzi obidvoma označenými bodmi **(1)** a **(3)** (na hlavnej osi) resp. bodmi **(2)** a **(4)** (na priečnej osi) vždy < 2 mm (na 20 m) (< 0,08 in na 66 ft). V prípade väčšej odchýlky odošlite rotačný laser na kalibráciu do servisného strediska spoločnosti **Hilti**.

### 8.3 Servis meracej techniky Hilti

Servis meracej techniky značky **Hilti** vykonáva kontrolu a v prípade odchýlky aj opätovnú nápravu a novú kontrolu zhody so špecifikáciou meracieho nástroja. Zhoda so špecifikáciou v čase skúšky je písomne potvrdzovaná servisným certifikátom. Odporúča sa:

- Zvoliť vhodný interval preverovania, v závislosti od používania.
- Po mimoriadnom zaťažovaní prístroja, pred dôležitým prácou, avšak minimálne jedenkrát ročne dať vykonať kontrolu servisom meracej techniky **Hilti**.

Kontrola servisom meracej techniky **Hilti** nezabavuje používateľa povinnosti vykonávania kontroly meracieho prístroja pred a počas používania.

## 9 Preprava a skladovanie

### Preprava akumulátorového náradia a akumulátorov



#### Neúmyselné spustenie pri preprave !

- ▶ Produkty vždy prepravujte bez vložených akumulátorov!
- ▶ Vyberte akumulátor/akumulátory.
- ▶ Akumulátory nikdy neprepravujte voľne položené. Počas prepravy by sa mali akumulátory chrániť nadmerným nárazom a vibráciám a izolovať od vodivých materiálov alebo iných akumulátorov, aby neprišli do styku s opačným pólom batérie a nedošlo ku skratu. **Dodržiavajte miestne prepravné predpisy pre akumulátory.**
- ▶ Akumulátory sa nesmú posielat' poštou. Ak chcete zaslať nepoškodené akumulátory, obráťte sa na kuriérsku službu.
- ▶ Výrobok a akumulátory skontrolujte pred každým použitím, ako aj pred a po dlhšej preprave, či nie sú poškodené.

### Skladovanie akumulátorového náradia a akumulátorov



#### Náhodné poškodenie spôsobené chybnými alebo vytekajúcimi akumulátormi !

- ▶ Produkty vždy skladujte bez vložených akumulátorov!
- ▶ Výrobok skladujte v chlade a suchu. Dodržiavajte medzné hodnoty teploty, ktoré sú uvedené v technických údajoch. 264
- ▶ Neuschovávajújte akumulátory na nabíjačke. Po nabití akumulátor vždy vyberte z nabíjačky.
- ▶ Akumulátory nikdy neskladujte na slnku, na vykurovacom telese alebo za oknami.
- ▶ Výrobok a akumulátory skladujte mimo dosahu detí a nepovolovaných osôb.
- ▶ Výrobok a akumulátory skontrolujte pred každým použitím, ako aj pred a po dlhšom skladovaní, či nie sú poškodené.

## 10 Pomoc v prípade porúch

Pri všetkých poruchách venujte pozornosť ukazovateľovi stavu akumulátora. Pozri kapitolu **Ukazovateľ lítiovo-iónového akumulátora** 264.

Pri výskyte takých porúch, ktoré nie sú uvedené v tejto tabuľke, alebo ktoré nedokážete odstrániť sami, sa obráťte na náš servis **Hilti**.

Porucha	Možná príčina	Riešenie
LED diódy akumulátora nič nesignalizujú	Akumulátor je chybný.	▶ Obráťte sa na servis <b>Hilti</b> .



Porucha	Možná príčina	Riešenie
Akumulátor nezaskočí s počutelným cvaknutím.	Zaskakovací výčnelok na akumulátore je znečistený.	► Očistite zaskakovacie výčnelky a znovu vložte akumulátor.
Vznik intenzívneho tepla vo výrobku alebo akumulátore.	Elektrická porucha	► Ihneď vypnite výrobok, vyberte akumulátor, prezrite ho, nechajte ho vychladnúť a kontaktujte servis spoločnosti <b>Hilti</b> .

## 11 Likvidácia

### VAROVANIE

**Nebezpečenstvo poranenia pri nesprávnej likvidácii!** Ohrozenie zdravia spôsobené unikajúcimi plynmi alebo kvapalinami.

- Poškodené akumulátory neposielajte!
- Prípojky zakryte nevodivým materiálom, aby ste zabránili skratom.
- Akumulátory likvidujte tak, aby sa nedostali do rúk detí.
- Akumulátor odovzdajte vo vašom **Hilti Store** alebo sa obráťte na príslušnú prevádzku na likvidáciu odpadu.

Výrobky značky **Hilti** sú z veľkej časti vyrobené z recyklovateľných materiálov. Predpokladom na opakované využitie recyklovateľných materiálov je ich správne separovanie. V mnohých krajinách firma **Hilti** odoberie vaše staré zariadenie na recykláciu. Informujte sa v zákazníckom servise **Hilti** alebo u svojho obchodného poradcu.



- Elektrické prístroje, elektronické zariadenia a akumulátory nedávajte do domáceho odpadu!

## 12 Záruka výrobcu

- Ak máte akékoľvek otázky týkajúce sa záručných podmienok, obráťte sa, prosím, na vášho lokálneho partnera spoločnosti **Hilti**.

## 13 Ďalšie informácie

Príslušenstvo, systémové výrobky a ďalšie informácie o vašom výrobku nájdete → **tu**.



**RoHS (smernica o obmedzení používania určitých nebezpečných látok v elektrických a elektronických zariadeniach)**

根据 SJ/T 11364-2014 的有害物质材料披露  
Hazardous substances material disclosure according to SJ/T 11364-2014

Product type: Line Laser  
Products: PR 4-22 01; PR 40-22 01; PR 40G-22 01; PR 400-22 01;

零件名称 Part name	有害物质 Hazardous substances					
	铅 Lead (Pb)	汞 Mercury (Hg)	镉 Cadmium (Cd)	六价铬 Hexavalent Chromium (Cr(VI))	多溴联苯 Polybrominated biphenyls (PBB)	多溴二苯醚 Polybrominated biphenylethers (PBDE)
手柄 PR 4XX-22 件 Grip PR 4XX-22 assy	o	o	o	o	o	o
识别牌 PR 40-22 印刷的 Identification plate PR 40-22 printed	o	o	o	o	o	o
铭牌 PR 40-22 Nameplate PR 40-22	o	o	o	o	o	o
塑料架 PR 4XX-22 件 Holder PR 4XX-22 assy	o	o	o	o	o	o
螺钉 Screws	o	o	o	o	o	o
外壳 PR 4XX-22 件 Housing PR 4XX-22 assy	o	o	o	o	o	o
外壳 PR 40X-22 件 Housing PR 40X-22 assy	o	o	o	o	o	o
橡皮塞 PR 3-HVSG Blanking plug PR 3-HVSG	o	o	o	o	o	o
电缆扎带 100x2.5 Cable tie 100x2,5	o	o	o	o	o	o
<p>以下表格均依据 SJ/T 11364 通则制定。</p> <p>O: 表示该有害物质在该部件所有均质材料中的含量均在 GB/T 26572 标准规定的限量要求以下。</p> <p>X: 表示该有害物质至少在该部件的某一均质材料中的含量超出 GB/T 26572 标准规定的限量要求。</p> <p>(企业可基于其实际情况在包装箱内提供“X”标识的详细技术说明。)</p> <p>The following tables are prepared in accordance with the provision of SJ/T 11364.</p> <p>O: Indicates that said hazardous substances contained in all of the homogeneous materials for this part is below the limit requirement of GB/T 26572</p> <p>X: Indicates that said hazardous substances contained in at least one of the homogeneous materials used for this part is above the limit requirement of GB/T 26572.</p> <p>(Enterprises may further provide in this box technical explanation for marking "X" based on their actual circumstances.)</p>						

Táto tabuľka platí pre trh v Číne.



## Declaration of the Presence Condition of the Restricted Substances Marking

設備名稱： Equipment name:		Line laser		型號（型式）： Type designation:		PR 4-22 01 PR 40-22 01 PR 40G-22 01 PR 400-22 01	
單元 Unit	限用物質及其化學符號 Restricted substances and its chemical symbols						
	鉛 Lead (Pb)	汞 Mercury (Hg)	鎘 Cadmium (Cd)	六價鉻 Hexavalent Chromium (Cr (VI))	多溴聯苯 Polybrominated biphenyls (PBB)	多溴二苯醚 Polybrominated biphenylethers (PBDE)	
握把 PR 4XX-22 組裝 Grip PR 4XX-22 assy	o	o	o	o	o	o	
印刷識別牌 PR 40-22 Identification plate PR 40-22 printed	o	o	o	o	o	o	
銘牌 PR 40-22 Nameplate PR 40-22	o	o	o	o	o	o	
支架 PR 4XX-22 組裝 Holder PR 4XX-22 assy	o	o	o	o	o	o	
螺釘 Screws	o	o	o	o	o	o	
外殼 PR 4XX-22 組裝 Housing PR 4XX-22 assy	o	o	o	o	o	o	
外殼 PR 40X-22 組裝 Housing PR 40X-22 assy	o	o	o	o	o	o	
橡皮塞 PR 3-HVSG Blanking plug PR 3-HVSG	o	o	o	o	o	o	
電纜紮帶 100x2, 5 Cable tie 100x2,5	o	o	o	o	o	o	
備考 1. “超出 0.1 wt %” 及 “超出 0.01 wt %” 係指限用物質之百分比含量超出百分比含量基準值。 Note 1: “Exceeding 0.1wt.% and exceeding 0.01wt %” indicate that the percentage contain of the restricted substance exceeds the reference percentage value of presence condition. 備考 2. “o” 係指該項限用物質之百分比含量未超出百分比含量基準值。 Note 2: “o” – indicates that the percentage contain of the restricted substance does not exceeds the percentage of reference value of presence. 備考 3. “-” 係指該項限用物質為排除項目。 Note 3: The “-” indicates that the restricted substance corresponds to the exemption.							

Táto tabuľka sa vzťahuje na trh Taiwanu.

## 14 Hilti Litium-iónový akumulátor

### Pokyny týkajúce sa bezpečnosti a použitia

V tejto dokumentácii sa používa pojem akumulátor pre nabíjateľné litium-iónové akumulátory Hilti, v ktorých je zličených viac článkov. Určené sú pre elektrické náradie Hilti a len s nimi sa smú používať. Používajte len originálne akumulátory **Hilti!**

#### Opis

Akumulátory **Hilti** sú vybavené systémom manažmentu a ochrany článkov.

Akumulátory pozostávajú z článkov, ktoré obsahujú litium-iónové akumuláčne materiály, ktoré umožňujú vysokú špecifickú hustotu energie. Litium-iónové články majú veľmi malý pamätový efekt, reagujú však zasa veľmi citlivo na násilné pôsobenie, hlboké vybitie alebo veľmi vysoké teploty.

Výrobky schválené pre akumulátory **Hilti** nájdete vo vašom **Hilti Store** alebo na: [www.hilti.group](http://www.hilti.group)

#### Bezpečnosť

- ▶ **Dodržiavajte nasledujúce bezpečnostné opatrenia na bezpečné zaobchádzanie s litiovo-iónovými batériami a ich bezpečné používanie.** Nedodržanie uvedeného môže viesť k podráždeniu kože, ťažkým korozívnym poraneniam, popáleninám, požiaru a/alebo výbuchu.
- ▶ Zaobchádzajte s akumulátormi starostlivo, aby nedošlo k ich poškodeniu alebo aby z nich nezačala vytekať tekutina, ktorá môže vážne poškodiť zdravie!
- ▶ Akumulátory sa v žiadnom prípade nesmú meniť, ani sa nesmie inak s nimi manipulovať!





- ▶ Akumulátory sa nesmú rozoberať, stláčať, zahrievať nad 80 °C alebo spaľovať.
- ▶ Nepoužívajte alebo nenabíjajte akumulátory, ktoré boli vystavené nárazu alebo sú inak poškodené. Akumulátory pravidelne kontrolujte, či nemajú známky poškodenia.
- ▶ Nikdy nepoužívajte recyklované alebo opravované akumulátory.
- ▶ Akumulátor alebo akumulátorové elektrické náradie nikdy nepoužívajte ako kladivo.
- ▶ Akumulátory nikdy nevystavujte priamemu slnečnému žiareniu, vyšším teplotám, iskreniu alebo otvorenému ohňu. Môže to viesť k výbuchom.
- ▶ Nedotýkajte sa pólov akumulátora prstami, nástrojmi, ozdobami alebo inými elektricky vodivými predmetmi. Môže to viesť k poškodeniu akumulátora, ako aj vecným škodám a poraneniu.
- ▶ Chráňte akumulátory pred dažďom, vlhkom a kvapalinami. Vniknutá vlhkosť môže spôsobiť skraty, úraz elektrickým prúdom, popáleniny, požiar a výbuch.
- ▶ Používajte len nabíjačky a elektrické náradie určené na tento typ akumulátora. Rešpektujte pritom údaje v príslušných návodoch na obsluhu.
- ▶ Akumulátor neskladujte alebo nepoužívajte v prostredí s nebezpečenstvom výbuchu.
- ▶ Pokiaľ je akumulátor príliš horúci na dotyk, môže byť poškodený. Akumulátor umiestnite na viditeľné, nehorľavé miesto s dostatočnou vzdialenosťou od horľavých materiálov. Nechajte akumulátor vychladnúť. Pokiaľ je akumulátor po hodine stále príliš horúci na dotyk, je poškodený. Postupujte podľa pokynov v kapitole **Opatria v prípade požiaru spôsobeného akumulátorom**.

### Správanie v prípade poškodenia akumulátora

- ▶ Keď je akumulátor poškodený, vždy kontaktujte servis **Hilti**.
- ▶ Nepoužívajte akumulátor, z ktorého vyteká tekutina.
- ▶ Zabráňte priamemu kontaktu očí a/alebo pokožky s vytekajúcou tekutinou. Pri manipulácii s tekutinou z batérie vždy noste ochranné rukavice a ochranu očí.
- ▶ Na odstránenie vytečenej tekutiny z batérie použite schválený chemický čistiaci prostriedok. Dodržiavajte vaše miestne predpisy o čistení tekutín z batérií.
- ▶ Poškodený akumulátor vložte do nehorľavej nádoby a zasypte suchým pieskom, kriedovým práškom (CaCO<sub>3</sub>) alebo kremičitanom (vermiculit). Potom v duchotesne zatvorte veko a nádobu odložte v bezpečnej vzdialenosti od horľavých plynov, kvapalín a predmetov.
- ▶ Nádobu odovzdajte vo vašom **Hilti Store** alebo sa obráťte na príslušnú prevádzku na likvidáciu odpadu. **Dodržiavajte vaše miestne predpisy na prepravu poškodených akumulátorov!**

### Správanie v prípade, že už akumulátor nefunguje

- ▶ Dávajte pozor pri abnormálnom správaní akumulátora, ako je chybné nabíjanie, nezvyčajne dlhý čas nabíjania, citeľný pokles výkonu, nezvyčajné aktivity LED alebo vytekanie tekutiny. Sú predzvesťou interného problému.
- ▶ Ak sa domnievate, že ide o interný problém akumulátora, kontaktujte servis **Hilti**.
- ▶ Keď už akumulátor nefunguje, keď sa už nedá nabíjať alebo vyteká z neho tekutina, musí sa zlikvidovať. Pozrite kapitolu **Údržba a likvidácia**.

### Opatria v prípade požiaru spôsobeného akumulátorom



#### VAROVANIE

**Nebezpečenstvo požiaru akumulátora!** Z horiaceho akumulátora vychádzajú nebezpečné a výbušné kvapaliny a výpary, ktoré môžu viesť ku korozívnym poraneniam, popáleninám alebo výbuchom.

- ▶ Pri hasení požiaru použite osobné ochranné prostriedky.
- ▶ Postarajte sa o dostatočné vetranie, aby nebezpečné a výbušné plyny mohli unikať.
- ▶ Pri intenzívnom dymení okamžite opustite miestnosť.
- ▶ Pri podráždení dýchacích ciest kontaktujte lekára.
- ▶ Skôr, ako sa pokúsíte uhasiť požiar, zavolajte hasičov.
- ▶ Požiar spôsobený akumulátorom haste len vodou z najväčšej možnej vzdialenosti. Práškové hasiace prístroje alebo hasiace deky sú pri lítium-iónových akumulátoroch neúčinné. Požiare v okolí akumulátorov sa môžu hasiť bežnými hasiacimi prostriedkami.
- ▶ Nepokúšajte sa pohybovať veľkým množstvom horiacich akumulátorov. Nedotknuté materiály odstráňte z najbližšieho okolia, čím izolujete postihnuté akumulátory.

### V prípade, že sa akumulátor neochladzuje, dymí alebo horí:

- ▶ Zoberte ho lopatou a vhoďte do vedra s vodou. Chladiacim účinkom vody sa potlačí rozšírenie ohňa na akumulátorové články, ktoré ešte nedosiahli kritickú teplotu potrebnú na vznietenie.
- ▶ Akumulátor nechajte vo vedre najmenej 24 hodín, kým úplne nevychladne.
- ▶ Pozrite kapitolu **Správanie v prípade poškodenia akumulátora**.



## Údaje týkajúce sa prepravy a skladovania

- ▶ Teplota okolia v rozmedzí  $-17\text{ °C}$  až  $+60\text{ °C}/1\text{ °F}$  až  $140\text{ °F}$ .
- ▶ Teplota skladovania  $-20\text{ °C}$  až  $+40\text{ °C}$  /  $-4\text{ °F}$  až  $104\text{ °F}$ .
- ▶ Akumulátory neodkladajte na nabíjačke. Po nabití akumulátor vždy vyberte z nabíjačky.
- ▶ Podľa možnosti skladujte akumulátory v chlade a suchu. Skladovanie v chlade predlžuje životnosť akumulátorov. Akumulátory nikdy neskladujte na slnku, na vykurovacom telese alebo za oknami.
- ▶ Akumulátory sa nesmú posielat' poštou. Ak chcete zaslať nepoškodené akumulátory, obráťte sa na kuriérsku službu.
- ▶ Akumulátory nikdy neprepravujte voľne položené. Počas prepravy by sa mali akumulátory chrániť nadmerným nárazom a vibráciám a izolovať od vodivých materiálov alebo iných akumulátorov, aby neprišli do styku s opačným pólom batérie a nedošlo ku skratu. **Dodržiavajte vaše miestne predpisy na prepravu akumulátorov.**

## Údržba a likvidácia

- ▶ Akumulátor udržiavajte čistý a bez oleja alebo tuku. Akumulátor nevystavujte zbytočne prachu a nečistotám. Akumulátor vyčistite suchým, mäkkým štetcom alebo čistou, suchou handrou.
- ▶ Akumulátor nikdy neprevádzkujte s upchatými vetracími štrbinami. Vetracie štrbiny opatrne vyčistite suchou, mäkkou kefkou.
- ▶ Zabráňte vniknutiu cudzích telies do vnútra.
- ▶ Zabráňte vniknutiu vlhkosti do akumulátora. Keď do akumulátora vnikne vlhkosť, postupujte tak ako pri poškodenom akumulátore a izolujte ho v nehorľavej nádobe.
  - ▶ Pozrite kapitolu **Správanie v prípade poškodenia akumulátora.**
- ▶ Neodborná likvidácia môže ohroziť zdravie unikajúcimi plynmi alebo kvapalinami. Akumulátor odovzdajte vo vašom **Hilti Store** alebo sa obráťte na príslušnú prevádzku na likvidáciu odpadu. **Dodržiavajte vaše miestne predpisy na prepravu poškodených akumulátorov!**
- ▶ Akumulátory neodhadzujte do domového odpadu.
- ▶ Akumulátory likvidujte tak, aby sa nedostali do rúk detí. Prípojky zakryte nevodivým materiálom, aby ste zabránili skratom.

# Eredeti használati utasítás

## 1 A használati utasításra vonatkozó adatok

### 1.1 A használati utasításhoz

- **Figyelmeztetés!** A termék használata előtt győződjön meg arról, hogy elolvasta és megértette a termékhez mellékelt használati utasítást, beleértve az utasításokat, a biztonsági és figyelmeztető jelzéseket, az ábrákat és a műszaki leírásokat. Ismerje meg az összes utasítást, biztonsági és figyelmeztető jelzést, ábrát, műszaki leírást, valamint az alkatrészeket és funkciókat. Ennek elmulasztása áramütést, tüzet és/vagy súlyos sérülést okozhat. Őrizze meg a használati utasítást, beleértve az összes utasítást, biztonsági és figyelmeztető megjegyzést későbbi használatra.
- A termékeket kizárólag szakember általi használatra szánták és a gépet csak engedéllyel rendelkező, szakképzett személy használhatja, javíthatja. Ezt a személyt minden lehetséges kockázati tényezőről tájékoztatni kell. A termék és tartozékai könnyen veszélyt okozhatnak, ha nem képzett személy dolgozik velük, vagy nem rendeltetésszerűen használják őket.
- A mellékelt használati utasítás a nyomtatási időpontjában a technika aktuális állásának felel meg. A Hilti termékoldalán mindig megtalálja a legfrissebb verziót. Ehhez kövesse a jelen használati utasításban található linket vagy QR-kódot, melyet a szimbólum jelölt.
- A terméket csak ezzel a használati utasítással együtt adja tovább.

### 1.2 Jelmagyarázat

#### 1.2.1 Figyelmeztetések

A figyelmeztetések a termék használata során előforduló veszélyekre hívják fel a figyelmet. A következő figyelmeztetéseket használjuk:



**⚠ VESZÉLY**

**VESZÉLY !**

- ▶ Súlyos testi sérüléshez vagy halálhoz vezető közvetlen veszély esetén.

**⚠ FIGYELMEZTETÉS**

**FIGYELMEZTETÉS !**

- ▶ Ezzel a szóval hívjuk fel a figyelmet egy olyan lehetséges veszélyre, amely súlyos személyi sérüléshez vagy halálhoz vezethet.

**⚠ VIGYÁZAT**

**VIGYÁZAT !**

- ▶ Ezzel a szóval hívjuk fel a figyelmet egy lehetséges veszélyhelyzetre, amely személyi sérüléshez vagy anyagi kárhoz vezethet.

**1.2.2 Szimbólumok a használati utasításban**

A jelen használati utasítás a következő szimbólumokat használja:

	Tartsa be a használati utasítást
	Alkalmazási útmutatók és más hasznos információk
	Kereszthivatkozás
	Újrahasznosítható anyagokkal való bánásmód
	Az elektromos gépeket és akkukat ne dobja a háztartási szemétkébe
	<b>Hilti</b> Li-ion akkumulátor
	<b>Hilti</b> töltőkészülék

**1.2.3 Az ábrákon használt szimbólumok**

Az ábrákon a következő szimbólumokat használjuk:

<b>2</b>	Ezek a számok a jelen használati utasítás elején található ábrákra vonatkoznak.
3	Az ábrák számozása a fontos munkalépésekre vagy fontos részegységekre utal. A szövegben ezeket a munkalépéseket vagy részegységeket megfelelő számokkal emelik ki, pl. <b>(3)</b> .
<b>11</b>	Az <b>áttekintő</b> ábrában használt pozíciószámok a <b>termék áttekintésére szolgáló</b> szakasz jelmagyarázatában lévő számokra utalnak.
	Ez a jel hívja fel a figyelmét arra, hogy a termék használata során különös odafigyeléssel kell eljárnia.

**1.3 Termékhez kötődő szimbólumok**

**1.3.1 Általános szimbólumok**

A termékhez kötődő szimbólumok.

	A termék NFC technológiás, iOS és Android platformokkal kompatibilis adatátvitelhez használható.
Li-ion	Lítium-ion akku
	Az akkut soha ne használja ütőszerszámként.
	Ügyeljen arra, hogy ne ejtse le az akkut. Ne használjon olyan akkut, amelyet ütés ért vagy egyéb módon sérült.



	<p>A használt <b>Hilti</b> lítium-ion akku típusorozata. Vegye figyelembe a <b>Rendeltetésszerű használat</b> fejezetben közölt adatokat.</p>
	<p>Amennyiben fel van tüntetve a terméken, akkor a tanúsítóhely az érvényben lévő szabályok szerint jóváhagyta a terméket az USA-beli és a kanadai piacokra.</p>

## 1.4 A terméken

### Lézerinformáció

	<p><b>LÉZERSUGÁRZÁS! NE NÉZZEN A SUGÁRBA!</b>          A termék megfelel a 2. lézertosztálynak, az IEC60825-1/EN60825-1:2014 szabvány szerint, továbbá a CFR 21 § 1040 (Laser Notice 56) szabványnak.          Ez a termék egy fogyasztói lézertermék, mely megfelel az EN 50689:2021 követelményeinek.</p>
--	---

## 2 Biztonság

### 2.1 Mérőeszköz általános biztonsági tudnivalói

**⚠ FIGYELMEZTETÉS! Olvasson el minden biztonsági tudnivalót és utasítást.** A mérőeszközök veszélyforrássá válhatnak szakszerűtlen kezelés esetén. A biztonsági tudnivalók és utasítások betartásának elmulasztása a mérőeszköz sérüléséhez, illetve súlyos testi sérülésekhez vezethet.

Őrizzen meg minden biztonsági utasítást és útmutatást a jövőbeni használatához.

#### Munkahelyi biztonság

- ▶ **Tartsa tisztán a munkahelyét, és gondoskodjon a megfelelő megvilágításról.** Rendetlen munkahelyek és megvilágítatlan munkaterületek balesetekhez vezethetnek.
- ▶ **Ne használja a terméket olyan robbanásveszélyes környezetben, ahol éghető folyadékok, gázok vagy porok vannak.**
- ▶ **Ügyeljen rá, hogy a termék használata során ne tartózkodjanak gyerekek vagy más személyek a közelben.**
- ▶ **Csak a meghatározott alkalmazási korlátokon belül használja a terméket.**
- ▶ **Tartsa be az Ön országában érvényben lévő balesetvédelmi előírásokat.**

#### Elektromos biztonsági előírások

- ▶ **Tartsa távol a terméket az esőtől és a nedvesség hatásaitól.** A behatoló folyadék rövidzárlatot, áramütést, égési sérülést és robbanást okozhat.
- ▶ **A termék ugyan nedvesség behatolása ellen védett, de mindig törölje szárazra, mielőtt a szállító-táskába teszi.**

#### Személyi biztonsági előírások

- ▶ **Mindig figyelmesen dolgozzon, ügyeljen arra, amit csinál, és meggondoltan kezelje a mérőeszközt. Ne használja a mérőeszközt, ha fáradt, illetve ha kábítószert, alkohol vagy gyógyszer hatása alatt áll.** Az elektromos kéziszerszámmal végzett munka közben már egy pillanatnyi figyelmetlenség is komoly sérülésekhez vezethet.
- ▶ **Kerülje el a normálistól eltérő testtartást. Ügyeljen arra, hogy mindig biztosan álljon és megtartsa az egyensúlyát.**
- ▶ **Viseljen személyi védőfelszerelést.** Az egyéni védőfelszerelés viselése csökkenti a sérülésveszélyt.
- ▶ **Ne hatástalanítsa a biztonsági berendezéseket és ne távolítsa el a tájékoztató és figyelmeztető feliratokat.**
- ▶ **Kerülje el az elektromos kéziszerszám akaratlan üzembe helyezését. Mielőtt a mérőeszközt az akkumulátorra csatlakoztatja, felveszi, ill. szállítja, győződjön meg arról, hogy a gép ki van kapcsolva.**
- ▶ **A terméket és tartozékait jelen előírásoknak megfelelően használja, illetve úgy, ahogyan azt jelen különleges készüléktípushoz előírták. Vegye figyelembe a munkafeladatok és a kivitelezendő munkák sajátosságait.** A termékek eredeti rendeltetésétől eltérő célokra való alkalmazása veszélyes helyzetekhez vezethet.
- ▶ **Ne ringassa magát hiú biztonságtudatba és ne hagyja figyelmen kívül a készülékek biztonsági szabályait akkor sem, ha a mérőeszközt már többször használta és ezért ismeri azt.** A figyelmetlen kezelés a másodperc tört része alatt súlyos sérülésekhez vezethet.
- ▶ **A mérőeszközt tilos orvosi műszerek közelében alkalmazni.**



## A mérőeszköz használata és kezelése

- ▶ **A terméket és tartozékok csak kifogástalan műszaki állapotban használja.**
- ▶ **A használaton kívüli mérőeszközöket olyan helyen tárolja, ahol azokhoz gyerekek nem férhetnek hozzá. Ne hagyja, hogy olyan személyek használják a terméket, akik nem ismerik azt, vagy nem olvasták el ezt az útmutatót.** A mérőeszközök veszélyesek, ha azokat gyakorlatlan személyek használják.
- ▶ **Mindig gondosan tartsa karban a mérőeszközt. Ellenőrizze, hogy a mozgó alkatrészek kifogástalanul működnek-e, nincsenek-e beszorulva, és nincsenek-e eltörve vagy megrongálódva olyan alkatrészek, amelyek hátrányosan befolyásolhatják a mérőeszköz működését. Használat előtt javíttassa meg a készülék megrongálódott alkatrészeit.** Sok olyan baleset történik, amelyet a mérőeszköz nem kielégítő karbantartására lehet visszavezetni.
- ▶ **A termék semmi esetre sem módosítható vagy manipulálható!** Azok a módosítások, melyeket a **Hilti** nem engedélyez kifejezetten, korlátozhatják a felhasználónak a termék üzemeltetésére vonatkozó jogát.
- ▶ **Fontos mérések előtt, valamint ha a mérőeszközt leejtették vagy más mechanikai behatásnak tették ki, akkor ellenőrizni kell annak pontosságát.**
- ▶ **A mérési elvből kifolyólag bizonyos környezeti feltételek ronthatják a mérési eredményeket.** Ezek közé tartozik pl. az erős mágneses vagy elektromágneses mezőt kibocsátó eszközök közelsége, a rezgés és a hőmérséklet-változás.
- ▶ **A gyorsan változó mérési feltételek meghamisíthatják a mérési eredményeket.**
- ▶ **Amikor alacsony hőmérsékletű helyről egy melegebb hőmérsékletű helyre viszi a terméket – vagy fordítva –, akkor bekapcsolás előtt hagyja a terméket a környezet hőmérsékletéhez igazodni.** A nagy hőmérséklet-különbségek hibás működéshez és hibás mérési eredményekhez vezethetnek.
- ▶ **Amikor adaptereket és tartozékokat használ, mindig győződjön meg arról, hogy a tartozékok megfelelően rögzítette.**
- ▶ **Habár a mérőeszközt építkezéseken, nehéz munkakörülmények közötti használatra tervezték, a többi optikai és elektronikai termékhez (távcső, szemüveg, fényképezőgép) hasonlóan ezt is odafigyeléssel kell kezelni.**
- ▶ **Tartsa be a megadott üzemi és tárolási hőmérsékletet.**

## 2.2 Kiegészítő biztonsági tudnivalók lézeres mérőeszközhöz

- ▶ **A termék szakszerűtlen nyitása esetén a 2. lézerezéstílyt meghaladó lézersugárzás léphet ki.** A terméket csak **Hilti** Szervizben javíttassa.
- ▶ **Biztosítsa a mérési területet. Ügyeljen arra, hogy a termék felállításakor a lézersugár ne irányuljon más személyek vagy saját maga felé.** A lézersugaraknak jóval a szemmagasság alatt vagy fölött kell haladniuk.
- ▶ A pontatlan mérések elkerülése végett mindig tartsa tisztán a lézer kilépőnyílását.
- ▶ Mérések/alkalmazás előtt, illetve az alkalmazás során többször is ellenőrizze a termék pontosságát.
- ▶ Fényvisszaverő tárgyak, ill. felületek közelében, üvegtáblán vagy más tárgyon keresztül végzett mérések meghamisíthatják a mérés eredményét.
- ▶ Egy megfelelő tartóra, állványra szerelje fel a terméket, vagy helyezze azt sík felületre.
- ▶ A mérőléceket tilos magasfeszültségű vezetékek közelében használni.
- ▶ Győződjön meg arról, hogy a készülék közelében nem használnak más lézeres mérőszerszámot, amely befolyásolná a készülékkel végzett mérést.
- ▶ Ügyeljen arra, hogy a lézersugár ne hagyja el a megjelölt és ellenőrzött területet.

## 2.3 Kiegészítő biztonsági tudnivalók

- ▶ A terméket és tartozékok csak kifogástalan műszaki állapotban használja.
- ▶ Soha ne végezzen módosításokat vagy változtatásokat a terméken vagy a tartozékokon.
- ▶ Sérülésveszély a leeső szerszámok és/vagy tartozékok miatt. A munkavégzés megkezdése előtt ellenőrizze, hogy az akkumulátor és a tartozék biztonságosan rögzítve vannak-e.

## 2.4 Elektromágneses összeférhetőség

Bár a készülék megfelel a vonatkozó irányelvek szigorú követelményeinek, a **Hilti** nem zárhatja ki a következőket:

- A készülék zavarhat más készülékeket (pl. repülőgépek navigációs berendezéseit).
- A készülék erős sugárzás miatt tönkremegy, és ez hibás működéshez vezethet.

Ilyen esetekben vagy egyéb bizonytalanság esetén végezzen ellenőrző méréseket.



## 2.5 Akkumulátoros készülékek gondos használata és kezelése

- ▶ **A Li-ion akkuk biztonságos kezelésére és használatára vegye figyelembe a következő biztonsági tudnivalókat.** Ezek figyelmen kívül hagyása bőrirritációt, súlyos korrozív sérülést, kémiai égési sérülést, tüzet és/vagy robbanást okozhat.
- ▶ Az akkut csak kifogástalan műszaki állapotban használja.
- ▶ A sérülések elkerülése és az egészségre erősen ártalmas folyadékok kifolyásának megakadályozására odafigyeléssel használja az akkut!
- ▶ Az akkuk semmi esetre sem módosíthatók vagy manipulálhatók!
- ▶ Az akkut tilos szétszedni, összerépselni, 80 °C (176 °F) fölé hevíteni vagy elégetni.
- ▶ Ne használjon vagy töltsön olyan akkut, amelyet ütés ért, vagy egyéb más módon sérült. Rendszeresen ellenőrizze az akkukat sérülés szempontjából.
- ▶ Soha ne használjon újrafelhasznált vagy javított akkukat.
- ▶ Az akkut vagy akkumulátoros elektromos kéziszerszámot soha ne használja ütőszerszámként.
- ▶ Az akkukat soha ne tegye ki közvetlen napugárzásnak, magas hőmérsékletnek, szikraképződésnek vagy nyílt lángnak. Ezek robbanást okozhatnak.
- ▶ Ne érintse ujjal, szerszámmal, ékszerrel vagy egyéb elektromosan vezető tárgyakkal az akkumulátor pólusait. Ez az akku sérülését okozhatja, valamint anyagi károkhöz és sérülésekhez vezethet.
- ▶ Tartsa távol az akkumulátort esőtől, nedvességtől és folyadékoktól. A behatoló folyadék rövidzárlatot, áramütést, égési sérülést, tüzet és robbanást okozhat.
- ▶ Csak az ehhez az akkumulátortípushoz tervezett töltőkészülékeket és elektromos kéziszerszámokat használja. Ehhez vegye figyelembe a megfelelő használati utasítás adatait.
- ▶ Ne használjon és ne tárolja az akkut robbanásveszélyes környezetben.
- ▶ Ha érintésre túl forró az akku, akkor lehet, hogy meghibásodott. Állítsa az akkut egy látható, nem gyúlékony helyre, éghető anyagoktól elegendő távolságra. Hagyja lehűlni az akkut. Amennyiben egy óra elteltével még mindig túl forró az akku érintésre, akkor meghibásodott. Forduljon a **Hilti** Szervizhez vagy olvassa el a „Tudnivalók a **Hilti** Li-ion akkuk biztonságával és alkalmazásával kapcsolatban” c. dokumentumot.

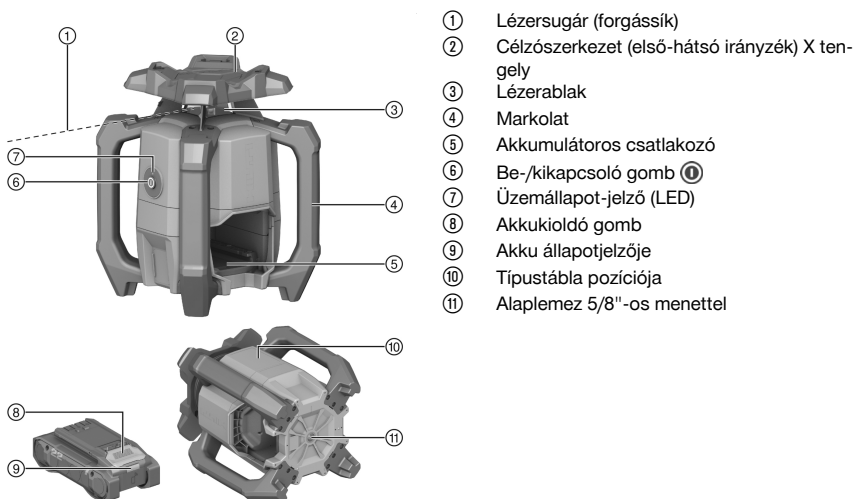


Vegye figyelembe a Li-ion akkuk szállítására, tárolására és alkalmazására vonatkozó speciális irányelveket. 285

Olvassa el a **Hilti** Li-ion akkuk biztonságával és alkalmazásával kapcsolatos tudnivalókat, amelyeket a jelen használati utasítás végén található QR-kód beolvasásával érhet el.

## 3 Leírás

### 3.1 Áttekintés



- ① Lézersugár (forgássík)
- ② Célzószerkezet (első-hátsó irányzék) X tengely
- ③ Lézerablak
- ④ Markolat
- ⑤ Akkumulátoros csatlakozó
- ⑥ Be-/kikapcsoló gomb
- ⑦ Üzemállapot-jelző (LED)
- ⑧ Akkukioldó gomb
- ⑨ Akku állapotjelzője
- ⑩ Típus tábla pozíciója
- ⑪ Alaplemez 5/8"-os menettel



### 3.2 Rendeltetészerű használat

Az ismertetett termék egy forgólézer, amely vörös színű, látható, forgó lézersugárral rendelkezik. A forgólézer vízszintes beigazításhoz is használható. A termék vízszintes magasságvonalak meghatározására, átvitelére és ellenőrzésére, például méter- és magassági pontok átvételére szolgál.

- Ehhez a termékhez csak az ebben a táblázatban megadott B 22 sorozatú **Hilti** Nuron Li-ion akkukat használja.
- Ezekhez az akkumulátorokhoz csak a jelen táblázatban megadott típusú **Hilti** töltőkészülékeket használja.

### 3.3 Szállítási terjedelem

forgólézer, PRA 4 lézervevő, PRA 83 lézervevőtartó, 2x AA elem (nem minden piacon kapható), használati utasítás, gyártói tanúsítvány, koffer

A termékéhez jóváhagyott további rendszertartozékokat a **Hilti Store** helyen vagy a következő oldalon talál: [www.hilti.group](http://www.hilti.group)

### 3.4 A be/ki gomb funkciói

A forgólézer a be/ki gomb rövid lenyomásával kapcsolható be és ki.

Ezenkívül a következő funkciók aktiválhatók a be/ki gombbal:

- Ha kikapcsolt állapotban  $\geq 10$  másodpercre lenyomva tartja a gombot, a forgólézert kikapcsolt ütésfigyelmeztetés mellett kapcsol be. 279

### 3.5 lézervevő

A **Hilti** lézervevők digitálisan kijelzik az érzékelőmezőre beeső lézersugár (lézersík) és a lézervevő jelölőhornya közötti távolságot. A lézersugár nagyobb távolságokban is vehető.

### 3.6 Kikapcsolási automatika

Automatikus kikapcsolásra kerül sor, ha a színtezés nem érhető el, mert a forgólézer:

- Túlásagosan megdől a vízszinteshez képest.
- Belső mechanikai probléma lépett fel.
- Rázkódás vagy ütődés miatt tért el a függőlegestől.

Kikapcsolás után a forgás leáll, és az üzemiállapot-jelző gyors ütemben, narancssárgán villog.

Kapcsolja ki a forgólézert, majd kapcsolja vissza. Ha továbbra is fennáll a probléma, forduljon a **Hilti** Szervizhez.

### 3.7 Ütésfigyelmeztetés funkció

Ha a forgólézert üzem közben kibillentik a szintből, akkor a termék a beépített ütésfigyelmeztetés funkcióval figyelmeztető üzemmódba kapcsol át. A beépített ütésfigyelmeztetés funkció csak a színtezés elérése utáni második perctől aktív:

Ha a forgólézer figyelmeztető üzemmódban van:

- Az üzemiállapot-jelző lassan narancssárgán villog.
- A forgófej megáll, és a lézersugár kialszik.

### 3.8 Üzemállapot-jelző

A forgólézer üzemiállapot-jelzővel rendelkezik, amely különböző üzemiállapotok megjelenítésére szolgál.

Állapot	Jelentés
Az üzemiállapot-jelző folyamatos zöld fénnel világít.	A forgólézer be van kapcsolva, színtezett és rendeltetészerűen működik.
Az üzemiállapot-jelző lassú ütemben, zöld fénnel villog.	A forgólézer színtezi magát.
Az üzemiállapot-jelző folyamatos narancssárga fénnel világít.	Az ütésfigyelmeztetés funkciót kikapcsolták. A forgólézer be van kapcsolva, színtezett és rendeltetészerűen működik.



Állapot	Jelentés
Az üzemállapot-jelző lassan narancssárgán villog.	Az ütésfigyelmeztetés funkciót kikapcsolták. A forgólézer szinteztette magát.
Az üzemállapot-jelző gyorsan narancssárgán villog.	A forgólézer hibás. Ellenőrizze a forgólézer felállítását (pl. rázkódásmentes, vízszintes felület stb.)
Az üzemállapot-jelző pirosan villog (3x hosszan, 3x röviden, 3x hosszan, szünet).	A forgólézer sérült. Forduljon a <b>Hilti</b> Szervizhez.

### 3.9 Li-ion akku megjelenítése

A **Hilti** Nuron Li-ion akkuk megjelenítik a töltöttségi állapotot, a hibaüzeneteket és az akku állapotát.

#### 3.9.1 A töltési állapot és hibaüzenetek megjelenítése

##### FIGYELMEZTETÉS

##### Sérülésveszély leeső akku miatt!

- ▶ Behelyezett akku esetén a kioldógomb megnyomása után győződjön meg arról, hogy az akkumulátort előírászerűen helyezte vissza a termékbe, és az bepattant a helyére.

A következő kijelzések egyikének megjelenítéséhez nyomja meg röviden az akku kioldógombját.

A töltöttségi állapot és a lehetséges üzemzavarok folyamatosan megjelennek, amíg a csatlakoztatott termék be van kapcsolva.

Állapot	Jelentés
Négy (4) LED folyamatos zöld fénnel világít	Töltöttségi állapot: 100% és 71% között
Három (3) LED folyamatos zöld fénnel világít	Töltöttségi állapot: 70% és 51% között
Két (2) LED folyamatos zöld fénnel világít	Töltöttségi állapot: 50% és 26% között
Egy (1) LED folyamatos zöld fénnel világít	Töltöttségi állapot: 25% és 10% között
Egy (1) LED lassú zöld fénnel villog	Töltöttségi állapot: < 10%
Egy (1) LED gyors zöld fénnel villog	A Li-ion akku teljesen lemerült. Töltse fel az akkut. Ha a LED az akkumulátor feltöltését követően is még mindig gyorsan villog, akkor forduljon a <b>Hilti</b> Szervizhez.
Egy (1) LED gyors sárga fénnel villog	A Li-ion akku vagy az azzal összekapcsolt termék túlterhelt, túl hideg, túl forró vagy egyéb működési zavar áll fenn. Hozza a terméket és az akkut az ajánlott munkahőmérsékletre és ügyeljen arra, hogy ne terhelje túl használat közben. Ha az üzenet továbbra is fennáll, forduljon a <b>Hilti</b> Szervizhez.
Egy (1) LED sárga fénnel világít	A Li-ion akku és az azzal összekötött termék nem kompatibilisek. Kérjük, forduljon a <b>Hilti</b> Szervizhez.
Egy (1) LED gyors piros fénnel villog	A Li-ion akku zárolva van, és nem használható tovább. Kérjük, forduljon a <b>Hilti</b> Szervizhez.

#### 3.9.2 Az akku állapotkijelzései

Az akkumulátor állapotának lekérdezéséhez tartsa három másodpercnél hosszabb ideig lenyomva a kioldógombot. A rendszer nem ismeri fel az akkumulátor hibás működését olyan helytelen használat miatt, mint például a leejtés, átszúrás, külső hő okozta sérülés stb.

Állapot	Jelentés
Minden LED bekapcsolt állapotot jelző fénnel világít, majd az egyik (1) LED folyamatosan zölden világít.	Az akku továbbra is használható.
Minden LED bekapcsolt állapotot jelző fénnel világít, majd az egyik (1) LED sárga fénnel villog.	Az akku állapotának lekérdezése nem zárható le. Ismétlje meg a műveletet vagy forduljon a <b>Hilti</b> Szervizhez.





Állapot	Jelentés
Minden LED bekapcsolt állapotot jelző fénnel világít, majd az egyik (1) LED folyamatosan pirosan világít.	Ha a csatlakoztatott termék továbbra is használható, akkor a fennmaradó akkukapacitás 50% alatt van. Ha egy csatlakoztatott termék nem használható tovább, akkor az akkut annak élettartama végén ki kell cserélni. Kérjük, forduljon a <b>Hilti</b> Szervízhez.

## 4 Műszaki adatok

### 4.1 Termékinformációk

Termégeneráció	01
Névleges feszültség	21,6 V
Névleges áram	160 mA
Vételi tartomány PRA 400-zal (Átmérő)	800 m (2 624 ft - 8 in)
Pontosság 10 méteren (a MIL-STD-810G szerinti szabványos környezeti feltételek mellett)	±0,5 mm (±0,02 in)
Forgási sebesség	600 ford./perc
Lézerosztály	Látható, 2. lézerosztály; EN/IEC 60825-1:2014
Hullámhossz (λ)	630 nm ... 650 nm
Kimeneti teljesítmény (P <sub>e</sub> )	Forgólézersugár < 3,5 mW , ≥ 300 ford./perc
Impulzusszélesség (tp)	490 ns
Impulzfrekvencia (f)	1 MHz
Önszintezési tartomány	±5°
Maximális működési magasság a referenciamagasság felett	2 000 m (6 561 ft - 8 in)
Maximális relatív páratartalom	80 %
Környezeti hőmérséklet működés közben	-20 °C ... 50 °C (-4 °F ... 122 °F)
Tárolási hőmérséklet	-25 °C ... 63 °C (-13 °F ... 145 °F)
Tömeg	2,60 kg (EPTA-Procedure 01 szerint, akku nélkül)
Állványmenet	5/8 in
Leesési teszt magassága (a MIL-STD-810G szerinti szabványos környezeti feltételek mellett)	1,5 m (4 ft - 11,1 in)
Az IEC 60529 szerinti védettség	IP66 (akku nélkül)
Szennyezettségi fok az IEC 61010-1 szerint	2

### 4.2 Akku

Akku üzemi feszültsége	21,6 V
Akku tömege	Lásd a „Rendeltetésszerű használat” fejezetet
Környezeti hőmérséklet működés közben	-17 °C ... 60 °C (1 °F ... 140 °F)



Tárolási hőmérséklet	-20 °C ... 40 °C (-4 °F ... 104 °F)
Akkuhőmérséklet a töltés kezdetekor	-10 °C ... 45 °C (14 °F ... 113 °F)

## 5 A munkahely előkészítése

### FIGYELMEZTETÉS

#### Sérülésveszély a nem szándékos indítás miatt!

- ▶ Az akku behelyezése előtt győződjön meg arról, hogy a vonatkozó termék ki van kapcsolva.
- ▶ A gép beállítása vagy az alkatrészek cseréje előtt vegye ki az akkut.


### FIGYELMEZTETÉS

#### Sérülésveszély rövidzárlat vagy leeső akku miatt!

- ▶ Az akku behelyezése előtt győződjön meg arról, hogy az akkuhoz és a termék érintkezőihez nem ér hozzáz idegen tárgy.
- ▶ Győződjön meg arról, hogy az akku mindig megfelelően rögzül.

Vegye figyelembe a dokumentumban és a terméken található biztonsági utasításokat és figyelmeztetéseket.

### 5.1 Az akku töltése

1. A töltés előtt olvassa el a töltőkészülék használati utasítását.
2. Ügyeljen arra, hogy az akku és a töltőkészülék érintkezői tiszták és szárazak.
3. Az akkut a megengedett töltőberendezésben töltsse fel.  279

### 5.2 Az akku behelyezése

#### FIGYELMEZTETÉS

#### Sérülésveszély rövidzárlat vagy leeső akku miatt!

- ▶ Az akku behelyezése előtt győződjön meg arról, hogy az akkuhoz és a termék érintkezőihez nem ér hozzáz idegen tárgy.
- ▶ Győződjön meg arról, hogy az akku mindig megfelelően rögzül.

1. Az első üzembe helyezés előtt töltsse fel teljesen az akkut.
2. Tolja be az akkut a termékbe, amíg az hallhatóan be nem kattann.
3. Ellenőrizze az akku biztos illeszkedését.

### 5.3 Az akku eltávolítása

1. Nyomja meg az akku kioldógombját.
2. Húzza ki az akkut a termékből.

### 5.4 Leesés elleni biztosítás

#### FIGYELMEZTETÉS

#### Sérülésveszély a leeső szerszám és/vagy tartozék miatt!

- ▶ Csak az Ön termékéhez ajánlott **Hilti** szerszámtartó hevedert használja.
- ▶ Minden használat előtt ellenőrizze a szerszámtartó heveder rögzítési pontjának sértetlenségét.



Vegye figyelembe a vonatkozó országos irányelveket a magasban végzett munkákhoz.

Leesés elleni biztosításként kizárólag **Hilti** szerszámtartó hevedert #2261971 használjon a termékhez.

- ▶ A hurokkal rögzítse a szerszámtartó hevedert a terméken úgy, ahogyan azt az ábra mutatja. Ellenőrizze az elem stabil rögzítését.



- ▶ Rögzítse a karabinerhorogot teherbíró szerkezetéhez. Ellenőrizze a karabinerhorog stabil rögzítését.



Vegye figyelembe a **Hilti** szerszámtartó heveder használati utasítását.

## 6 Üzemeltetés

Vegye figyelembe a dokumentumban és a terméken található biztonsági utasításokat és figyelmeztetéseket.

### 6.1 A forgólézer és az akku helyes kezelése



A **Hilti** Nuron Li-ion akkuk nem rendelkeznek védettséggel. Tartsa távol az akkumulátort az esőtől és a nedvességtől.

1. Munkavégzés vízszintes üzemmódban.
2. Lehelyezés vagy szállítás döntött helyzetben.
  - ▶ Szállítás során vagy használaton kívül mindig úgy helyezze el a forgólézert, hogy az akku rekesze vagy az akku **ne** felfelé nézzen, és ne tudjon bejutni nedvesség.

### 6.2 Forgólézer bekapcsolása/kikapcsolása és vízszintes munkavégzés



Fontos mérések előtt ellenőrizze a forgólézer pontosságát, különösen, ha az leesett a talajra, szokatlan hatásoknak volt kitéve, vagy hosszabb ideig tárolták.

1. Állítsa a forgólézert egy vízszintes, stabil, rezgés- és ütésbiztos felületre, vagy szerelje egy megfelelő tartóra.
  - ▶ Tartóként egy fali tartó vagy egy állvány is használható. A felület dőlésszöge, amelyre a készüléket helyezi, max.  $\pm 5^\circ$  lehet.
2. Nyomja meg a gombot.
  - ▶ A forgólézer szintezi magát. Az üzemállapot-jelző lassú ütemben, zöld fényvel villog.
  - ▶ Ha a szintezés megtörtént, akkor bekapcsol a lézersugár, majd fogogni kezd. Az üzemállapot-jelző először 5-ször gyorsan felvillog zöld fényvel, végül folyamatos zöld fényvel világít.
3. Ismét nyomja le a gombot a forgólézer kikapcsolásához.

### 6.3 Az ütésfigyelmeztetés funkció kikapcsolása

1. Nyomja le és tartsa lenyomva a be/ki gombot  $\geq 10$  másodpercig kikapcsolt készülék mellett.
  - ▶ A forgólézert kikapcsolt ütésfigyelmeztetéssel kapcsol be.
  - ▶ Az üzemállapot-jelző villog, illetve narancssárgán világít. 279
2. Az ütésfigyelmeztetés újbóli aktiválásához kapcsolja ki a forgólézert, majd a be/ki gomb rövid lenyomásával kapcsolja be.

## 7 lézervevő PRA 4



A PRA 4 lézervevő részletes használati utasítását → [itt](#) találja.

### 7.1 Lézersugár vétele a lézervevővel

1. Nyomja meg a lézervevő gombját a lézervevő bekapcsolásához.
2. Tartsa a lézervevőt az érzékelőablakkal együtt közvetlenül a lézersugár síkjába.
  - ▶ A lézersugár fogadásának kijelzése optikailag és hangjelzéssel történik.
  - ▶ A lézervevő kijelzi a lézersík és a jelölőhorony közötti távolságot.
  - ▶ Az alkalmazástól függően mozgassa felfelé vagy lefelé a lézervevőt vagy a forgólézert, amíg a forgási sík egybe nem esik a jelölőhoronnyal és a lézervevő a "0" értéket mutatja.
3. Az igazítás során tartsa stabilan a lézervevőt, vagy rögzítse azt. Biztosítson szabad láthatóságot a lézervevő és a forgólézer között.



**FIGYELMEZTETÉS**

**Sérülésveszély behelyezett akku esetén !**

- ▶ Minden ápolási és karbantartási munka előtt vegye ki az akkut!

**A termék ápolása**

- Óvatosan távolítsa el a rápatadt szennyeződést.
- Csak nedves törölkendővel tisztítsa a burkolatot. Ne használjon szilikontartalmú ápolószert, mivel az károsíthatja a műanyag alkatrészeket.
- A termék érintkezőinek tisztításához használjon tiszta, száraz törölkendőt.

**Lézersugár kilépőablakának tisztítása**

- ▶ Fújja le a port a lézersugár kilépőablakáról.
- ▶ Ne érintse meg az ujjaival a lézersugár kilépőablakát.



A túlságosan érdes tisztítószer megkarcolhatja az üveget és ezáltal csökkentheti a készülék pontosságát.

**A Li-ion akkuk ápolása**

- Soha ne használja az akkut eltömődött szellőzőnyílásokkal. Óvatosan tisztítsa meg a szellőzőnyílásokat száraz, puha kefével.
- Ne tegye ki az akkut szükségtelenül por és szennyeződés hatásának. Soha ne tegye ki az akkut nagy mennyiségű nedvességnek (pl. ne merítse vízbe és ne hagyja az esőn).  
Ha egy akku átnedvesedett, akkor azt sérült akkuként kezelje. Különítse el egy nem gyúlékony tartóba, és forduljon a **Hilti** Szervizhez.
- Az akkut tartsa távol idegen olajtól és zsírtól. Ne hagyja, hogy az akkun felesleges por és szennyeződés gyűljön össze. Tisztítsa meg az akkut száraz, puha kefével vagy száraz, tiszta törölkendővel. Ne használjon szilikontartalmú ápolószert, mivel az károsíthatja a műanyag alkatrészeket.  
Ne érjen hozzá az akkuk érintkezőihez, és ne távolítsa el az érintkezőkről a gyárilag felvitt zsírt.
- Csak nedves törölkendővel tisztítsa a burkolatot. Ne használjon szilikontartalmú ápolószert, mivel az károsíthatja a műanyag alkatrészeket.

**Karbantartás****FIGYELMEZTETÉS**

**Áramütés veszélye!** Az elektromos alkatrészek nem szakszerű javítása súlyos sérülésekhez és égési sérülésekhez vezethet.

- ▶ A gép elektromos részeit csak szakképzett villamosági szakember javíthatja.
- Rendszeresen ellenőrizze a látható részeket sérülés, illetve a kezelőelemeket kifogástalan működés szempontjából.
- Sérülések és/vagy funkciózavar esetén ne működtesse a terméket. Haladéktalanul javíttassa meg a terméket egy **Hilti** Szervizben.
- Ápolási és karbantartási munkák után állítson vissza minden védőfelszerelést, és ellenőrizze azok kifogástalan működését.



A biztonságos üzemelés érdekében csak eredeti pótalkatrészeket, fogyóanyagokat és tartozékokat használjon. A **Hilti** által engedélyezett pótalkatrészeket, fogyóanyagokat és tartozékokat termékéhez megtalálja a **Hilti Store** helyeken vagy az alábbi címen: **www.hilti.group**

**8.1 A mérési pontosság ellenőrzése**

A műszaki specifikációk betarthatósága érdekében a készüléket rendszeresen (de legalább minden jelentősebb/lényeges mérés előtt) ellenőrizni kell.

A készülék nagy magasságból történő leesése után a működőképességet ellenőrizni kell. Az alábbi feltételek esetén abból lehet kiindulni, hogy a készülék hibátlanul működik:

- A leesésnél nem lépték túl a műszaki adatok alatt megadott esési magasságot.
- A készülék leesés előtt is kifogástalanul működött.
- A leesésnél a készülék mechanikailag nem sérült (pl. nem tört el a pentaprizma).
- Munka közben a készülék forgó lézersugarat hoz létre.



## 8.2 A vízszintes fő- és keresztgengely ellenőrzése

1. Állítsa fel az állványt kb. 20 méterre (66 láb) egy falfelülettől, és vízmérték segítségével igazítsa be vízszintesen az állványfejet.
2. Szerelje fel a forgólézert az állványra, és igazítsa a forgólézert a falra az irányzó rovátka segítségével.
3. a. kép: Fogjon be egy pontot **(1)** a lézervevővel, és jelölje meg a pontot a falon.
4. Forgassa el a forgólézert a középgengely körül jobbra 90°-kal. Ügyeljen arra, hogy közben változatlan maradjon a forgólézer magassága.
5. b. kép: Fogjon be egy második pontot **(2)** a lézervevővel, és jelölje meg a falon.
6. c. és d. kép: Ismétlje meg az előző két lépést kétszer. Fogja be a lézervevővel a **(3)** és **(4)** pontokat, és jelölje azokat a falon.



Ha alaposan és gondosan végezte a méréseket, akkor 20 m (66 láb) mérési távolság esetén a megjelölt **(1)** és **(3)** pontok (főgengely), ill. **(2)** és **(4)** pontok (keresztgengely) függőleges távolságának mindkét esetben  $< 2 \text{ mm}$  ( $< 0,08''$ ) kell lennie. Ennél nagyobb eltérés esetén küldje el a forgólézert kalibrálásra a **Hilti** Szervizbe.

## 8.3 Hilti mérés technikai szerviz

A **Hilti** mérés technikai szerviz elvégzi a készülék ellenőrzését, eltérés esetén visszaállítja az értékeket, majd ismét bevizsgálja, hogy a mérőszerszám megfelel-e a specifikációnak. Azt, hogy a készülék a vizsgálat időpontjában megfelel-e a specifikációnak, a szerviz írásban igazolja a szerviztanúsítvánnyal. A következőket javasoljuk:

- A használatnak megfelelően kiválasztható egy megfelelő ellenőrzési időköz.
- A készülék rendkívüli igénybevétele után, fontosabb munkák előtt, de legalább évente egyszer ellenőriztesse a készüléket a **Hilti** mérés technikai szervizzel.

A **Hilti** mérés technikai szerviz általi bevizsgálás nem mentesíti a felhasználót a mérőszerszám használat előtti és utáni ellenőrzése alól.

## 9 Szállítás és tárolás

### Az akkumulátoros kéziszerszámok és az akkumulátorok szállítása

#### VIGYÁZAT

#### Nem szándékos indítás szállításkor !

- ▶ A terméket mindig behelyezett akku nélkül szállítsa.
- ▶ Vegye ki az akkukat.
- ▶ Az akkukat soha ne szállítsa ömlesztve. A szállítás során az akkukat a túl nagy ütődéstől és rezgéstől védeni kell, minden vezetőképes anyagtól és a többi akkumulátortól el kell választani, hogy más akkumulátorpólussal ne kerülhessenek érintkezésbe, és ne okozhassanak rövidzárlatot. **Vegye figyelembe az akkukra vonatkozó helyi szállítási előírásokat.**
- ▶ Az akkukat tilos postával küldeni. Forduljon szállítványozóhoz, ha sértetlen akkukat szeretne küldeni.
- ▶ Minden használat előtt, illetve hosszabb szállítás előtt és után ellenőrizze az akkumulátor és a termék sértetlenségét.

### Az akkumulátoros kéziszerszámok és az akkumulátorok tárolása

#### FIGYELMEZTETÉS

#### Véletlen károsodás hibás vagy kifolyó akku miatt !

- ▶ A terméket mindig behelyezett akku nélkül tárolja.
- ▶ A terméket és az akkukat száraz, hűvös helyen tárolja. Vegye figyelembe a műszaki adatok alatt megadott hőmérsékleti határértékeket. 281
- ▶ Az akkukat ne a töltőkészüléken tárolja. A töltési folyamatot követően az akkumulátort mindig vegye le a töltőkészülékről.
- ▶ Soha ne tárolja az akkut tűző napon, hóforráson vagy üveglap mögött.
- ▶ A terméket és az akkukat úgy tárolja, hogy azokhoz gyermekek, valamint illetéktelen személyek ne férhessenek hozzá.
- ▶ Minden használat előtt, illetve hosszabb idejű tárolás előtt és után ellenőrizze az akkumulátor és a termék sértetlenségét.



## 10 Hibakeresés

Zavar esetén vegye figyelembe az akku állapotjelzőjét. Lásd: **Li-ion akku megjelenítése** 280.

A táblázatban fel nem sorolt zavarok, illetve olyan zavarok esetén, amelyeket saját maga nem tud elhárítani, kérjük, forduljon a **Hilti** Szervizhez.

Üzemzavar	Lehetséges ok	Megoldás
Az akku LED-jei nem jeleznek ki semmit.	Az akku meghibásodott.	▶ Forduljon a <b>Hilti</b> Szervizhez.
Az akku nem rögzül hallható kattánással.	Az akku retesze elszennyeződött.	▶ Tisztítsa meg a retesét, majd helyezze vissza az akkut.
Erős hőfejlődés a termékben vagy az akkuban.	Elektromos hiba	▶ Kapcsolja ki azonnal a terméket, vegye ki az akkut, figyelje meg, hagyja lehűlni, majd lépjen kapcsolatba a <b>Hilti</b> Szervizzel.

## 11 Ártalmatlanítás



### FIGYELMEZTETÉS

**Sérülésveszély a szakszerűtlen ártalmatlanítás miatt!** Egészségkárosodás veszélye a kilépő gázok és folyadékok miatt.

- ▶ Sérült akkut ne küldjön csomagküldő szolgálattal!
- ▶ A csatlakozókat nem vezető anyaggal fedje le a rövidzárlat elkerülése érdekében.
- ▶ Az akkukat úgy ártalmatlanítsa, hogy azok ne kerülhessenek gyermekek kezébe.
- ▶ Az akkut **Hilti Store**-ban ártalmatlanítsa, vagy forduljon az illetékes hulladéklerakóhoz.

A **Hilti** termékek nagyrészt újrahasznosítható anyagokból készülnek. Az újrahasznosítás előtt az anyagokat gondosan szét kell válogatni. A **Hilti** sok országban már visszaveszi használt gépét újrahasznosítás céljára. Kérdezze meg a **Hilti** ügyfélszolgálatot vagy kereskedelmi tanácsadóját.



- ▶ Az elektromos kéziszerszámokat, elektromos készülékeket és akkukat ne dobja a háztartási szemétkébe!

## 12 Gyártói garancia

- ▶ A jótállás feltételeire vonatkozó kérdéseivel forduljon a helyi **Hilti** partneréhez.

## 13 További információk

A termék tartozékaira, rendszertartozékaira vonatkozó és egyéb kiegészítő információt → **itt** talál.



## RoHS (Veszélyes anyagok alkalmazásának korlátozásáról szóló irányelv)

根据 SJ/T 11364-2014 的有害物质材料披露  
Hazardous substances material disclosure according to SJ/T 11364-2014

Product type: Line Laser  
Products: PR 4-22 01; PR 40-22 01; PR 40G-22 01; PR 400-22 01;

零件名称 Part name	有害物质 Hazardous substances					
	铅 Lead (Pb)	汞 Mercury (Hg)	镉 Cadmium (Cd)	六价铬 Hexavalent Chromium (Cr(VI))	多溴联苯 Polybrominated biphenyls (PBB)	多溴二苯醚 Polybrominated diphenylethers (PBDE)
手柄 PR 4XX-22 件 Grip PR 4XX-22 assy	o	o	o	o	o	o
识别牌 PR 40-22 印刷的 Identification plate PR 40-22 printed	o	o	o	o	o	o
铭牌 PR 40-22 Nameplate PR 40-22	o	o	o	o	o	o
塑料架 PR 4XX-22 件 Holder PR 4XX-22 assy	o	o	o	o	o	o
螺钉 Screws	o	o	o	o	o	o
外壳 PR 4XX-22 件 Housing PR 4XX-22 assy	o	o	o	o	o	o
外壳 PR 40X-22 件 Housing PR 40X-22 assy	o	o	o	o	o	o
橡皮塞 PR 3-HVSG Blanking plug PR 3-HVSG	o	o	o	o	o	o
电缆扎带 100x2,5 Cable tie 100x2,5	o	o	o	o	o	o
<p>以下表格均依据 SJ/T 11364 通则制定。</p> <p>O: 表示该有害物质在该部件所有均质材料中的含量均在 GB/T 26572 标准规定的限量要求以下。</p> <p>X: 表示该有害物质至少在该部件的某一均质材料中的含量超出 GB/T 26572 标准规定的限量要求。 (企业可基于其实际情况在包装箱内提供“X”标识的详细技术说明。)</p> <p>The following tables are prepared in accordance with the provision of SJ/T 11364.</p> <p>O: Indicates that said hazardous substances contained in all of the homogeneous materials for this part is below the limit requirement of GB/T 26572</p> <p>X: Indicates that said hazardous substances contained in at least one of the homogeneous materials used for this part is above the limit requirement of GB/T 26572.</p> <p>(Enterprises may further provide in this box technical explanation for marking "X" based on their actual circumstances.)</p>						

Ez a táblázat a kínai piacra vonatkozik.



## Declaration of the Presence Condition of the Restricted Substances Marking

設備名稱： Equipment name:		Line laser		型號（型式）： Type designation:		PR 4-22 01 PR 40-22 01 PR 40G-22 01 PR 400-22 01	
單元 Unit	限用物質及其化學符號 Restricted substances and its chemical symbols						
	鉛 Lead (Pb)	汞 Mercury (Hg)	鎘 Cadmium (Cd)	六價鉻 Hexavalent Chromium (Cr (VI))	多溴聯苯 Polybrominated biphenyls (PBB)	多溴二苯醚 Polybrominated biphenylethers (PBDE)	
握把 PR 4XX-22 組裝 Grip PR 4XX-22 assy	o	o	o	o	o	o	
印刷識別牌 PR 40-22 Identification plate PR 40-22 printed	o	o	o	o	o	o	
銘牌 PR 40-22 Nameplate PR 40-22	o	o	o	o	o	o	
支架 PR 4XX-22 組裝 Holder PR 4XX-22 assy	o	o	o	o	o	o	
螺釘 Screws	o	o	o	o	o	o	
外殼 PR 4XX-22 組裝 Housing PR 4XX-22 assy	o	o	o	o	o	o	
外殼 PR 40X-22 組裝 Housing PR 40X-22 assy	o	o	o	o	o	o	
橡皮塞 PR 3-HVSG Blanking plug PR 3-HVSG	o	o	o	o	o	o	
電纜繫帶 100x2, 5 Cable tie 100x2,5	o	o	o	o	o	o	
備考 1. “超出 0.1 wt %” 及 “超出 0.01 wt %” 係指限用物質之百分比含量超出百分比含量基準值。 Note 1: “Exceeding 0.1wt.% and exceeding 0.01wt.%” indicate that the percentage contain of the restricted substance exceeds the reference percentage value of presence condition. 備考 2. “o” 係指該項限用物質之百分比含量未超出百分比含量基準值。 Note 2: “o” – indicates that the percentage contain of the restricted substance does not exceeds the percentage of reference value of presence. 備考 3. “-” 係指該項限用物質為排除項目。 Note 3: The “-” indicates that the restricted substance corresponds to the exemption.							

Ez a táblázat a tajvani piacra vonatkozik.

## 14 Hilti Li-ion akkuk

### Biztonsági és használati utasítások

Ebben a dokumentumban az akku alatt újratölthető Hilti Li-ion akkukat értünk, amelyekben több Li-ion cella van összeráva. Hilti elektromos kéziszerszámokhoz készültek, és csak ezekkel használhatók. Csak eredeti Hilti akkut használjon!

### Leírás

Hilti akku cellakezelő és cellavédő rendszerekkel vannak felszerelve.

Az akku lítium-ion töltéstároló anyagot tartalmazó cellákból épülnek fel, amelyek nagyon specifikus energiasűrűséget tesznek lehetővé. Li-ion celláknál csak nagyon kis mértékben érvényesül a memóriaeffektus, azonban igen érzékenyek az erőszakos behatásokra, mélykísülésre vagy a magas hőmérsékletre.

A Hilti akkukhoz engedélyezett termékek a Hilti Store-ban vagy a következő weboldalon találhatóak: [www.hilti.group](http://www.hilti.group)

### Biztonság

- ▶ **A Li-ion akkuk biztonságos kezelésére és használatára vegye figyelembe a következő biztonsági tudnivalókat.** Ezek figyelmen kívül hagyása bőrirritációt, súlyos korrozív sérülést, kémiai égési sérülést, tüzet és/vagy robbanást okozhat.
- ▶ A sérülések elkerülése és az egészségre erősen ártalmas folyadékok kifolyásának megakadályozására odafigyeléssel használja az akkut!





- ▶ Az akkuk semmi esetre sem módosíthatók vagy manipulálhatók!
- ▶ Az akkut tilos szétszedni, összepréselni, 80 °C fölé hevíteni vagy elégetni.
- ▶ Ne használjon vagy töltsön olyan akkut, amelyet ütés ért, vagy egyéb más módon sérült. Rendszeresen ellenőrizze az akkukat sérülés szempontjából.
- ▶ Soha ne használjon újrafelhasznált vagy javított akkukat.
- ▶ Az akkut vagy akkumulátoros elektromos kéziszerszámot soha ne használja ütőszerszámként.
- ▶ Az akkukat soha ne tegye ki közvetlen napsugárzásnak, magas hőmérsékletnek, szikraképződésnek vagy nyílt lángnak. Ezek robbanást okozhatnak.
- ▶ Ne érintse ujjal, szerszámmal, ékszerrel vagy egyéb elektromosan vezető tárgyakkal az akkumulátor pólusait. Ez az akku sérülését okozhatja, valamint anyagi károkhöz és sérülésekhez vezethet.
- ▶ Tartsa távol az akkumulátort esőtől, nedvességtől és folyadékoktól. A behatoló folyadék rövidzárlatot, áramütést, égési sérülést, tüzet és robbanást okozhat.
- ▶ Csak az ehhez az akkumulátortípushoz tervezett töltőkészülékeket és elektromos kéziszerszámokat használja. Ehhez vegye figyelembe a megfelelő használati utasítás adatait.
- ▶ Ne használjon és ne tárolja az akkut robbanásveszélyes környezetben.
- ▶ Ha érintésre túl forró az akku, akkor lehet, hogy meghibásodott. Állítsa az akkut egy látható, nem gyúlékony helyre, éghető anyagoktól elegendő távolságra. Hagyja lehűlni az akkut. Amennyiben egy óra elteltével még mindig túl forró az akku érintésre, akkor meghibásodott. Járjon el az **Intézkedések akkumulátortűz esetén** c. fejezet utasításai szerint.

#### Tennivalók sérült akkuk esetén

- ▶ Mindig a **Hilti** Szervizzel lépjen kapcsolatba, ha az akkumulátor sérült.
- ▶ Ne használjon akkut, ha folyadék szivárog belőle.
- ▶ Kilépő folyadék esetén kerülje a közvetlen érintkezést a bőrrel és a szemmel. Mindig viseljen védőkesztyűt és védőszemüveget az akkufolyadék kezelése során.
- ▶ A kifolyt akkumulátorfolyadék eltávolításához használjon ehhez engedélyezett tisztítószert. Vegye figyelembe az akkumulátorfolyadékra vonatkozó helyi ártalmatlanítási előírásokat.
- ▶ A sérült akkut helyezze nem éghető tartályba, fedje el száraz homokkal, mészkóporral (CaCO<sub>3</sub>) vagy szilikáttal (vermikulit). Ezután a fedelet zárja le légmentesen, és a tartályt tartsa távol éghető gázoktól, folyadékoktól és tárgyaktól.
- ▶ A tartályt **Hilti Store**-ban ártalmatlanítsa, vagy forduljon az illetékes hulladéklerakóhoz. **Vegye figyelembe a sérült akkukra vonatkozó helyi szállítási előírásokat!**

#### Teendők működésképtelen akku esetén

- ▶ Figyelje az akkuk normálístól eltérő működését, a hibás töltést vagy a szokatlanul hosszú töltési időt, az érezhető teljesítménycsökkenést, szokatlan LED működést és a kilépő folyadékokat. Ezek mind belső problémára utalnak.
- ▶ Ha belső akkuproblémára gyanakszik, lépjen kapcsolatba a **Hilti** Szervizzel.
- ▶ Ha az akku már nem működik, folyadék szivárog belőle, vagy már nem tölthető, akkor az akkut ártalmatlanítani kell. Lásd a **Karbantartás és ártalmatlanítás** c. fejezetet.

#### Intézkedések akkumulátortűz esetén



#### FIGYELMEZTETÉS

**Akkumulátorégés miatti veszély!** Az égő akkumulátor veszélyes és robbanásveszélyes folyadékokat és gőzöket bocsát ki, ami korróziós sérülést, égési sérülést és robbanást okozhat.

- ▶ Akkumulátortűz oltásakor viseljen személyi védőfelszerelést.
- ▶ Gondoskodjon a megfelelő szellőztetésről, hogy a veszélyes és robbanásveszélyes gőzök elillanhassanak.
- ▶ Intenzív füstképződés esetén azonnal hagyja el a helyiséget.
- ▶ A légutak irritációja esetén keressen fel orvost.
- ▶ Mielőtt megpróbálna oltással, hívja fel a tűzoltóságot.
- ▶ Az akkumulátortüzet csak vízzel oltsa a lehető legnagyobb távolságból. A porral oltók és oltókendők Li-ion akkuk esetén hatástalanok. A környezeti tüzek normál oltóanyaggal leküzdhetők.
- ▶ Ne kíséreljen meg nagy mennyiségű égő akkut mozgatni. A nem érintett anyagokat távolítsa el az akku közvetlen környezetéből, és így szigetelje el az érintett akkukat.

#### Nem lehűt, füstölő vagy égő akku esetében:

- ▶ Tegye lapátra, és dobja egy vízzel teli vödörbe. A hűtő hatás megakadályozza a tűz áterjedését azokra a cellákra, amelyek hőmérséklete még nem érte el a gyulladást eredményező kritikus hőmérsékletet.
- ▶ Hagyja az akkumulátort legalább 24 órára a vödörben, míg az teljesen le nem hűl.
- ▶ Lásd a **Tennivalók sérült akkuk esetén** c. fejezetet.




**Szállításra és tárolásra vonatkozó adatok**

- ▶ Környezeti hőmérséklet: -17 °C és +60 °C / 1 °F és 140 °F között.
- ▶ Tárolási hőmérséklet: -20 °C és +40 °C / -4 °F és 104 °F között.
- ▶ Az akkukat ne a töltőkészüleken tárolja. A töltési folyamatot követően az akkumulátort mindig vegye le a töltőkészülekről.
- ▶ Az akkukat lehetőleg hűvös és száraz helyen tárolja. A hűvös helyen történő tárolás növeli az akkumulátor üzemidejét. Soha ne tárolja az akkumulátort tűző napon, fűtőtesten és üveglap mögött.
- ▶ Az akkukat tilos postával küldeni. Forduljon szállítmányozóhoz, ha sértetlen akkukat szeretne küldeni.
- ▶ Az akkukat soha ne szállítsa ömlesztve. A szállítás során az akkukat a túl nagy ütődéstől és rezgéstől védeni kell, minden vezetőképes anyagtól és a többi akkumulátortól el kell választani, hogy más akkumulátorpólussal ne kerülhessenek érintkezésbe, és ne okozhassanak rövidzárlatot. **Vegye figyelembe az akkukra vonatkozó helyi szállítási előírásokat.**

**Karbantartás és ártalmatlanítás**

- ▶ Az akkut tartsa száraz, tiszta, olaj- és zsírmentes állapotban. Kerülje a por és szennyeződések szücségtelen lerakódását az akkumulátorra. Tisztítsa meg az akkut száraz, puha ecsettel vagy tiszta, száraz törülközővel.
- ▶ Soha ne üzemeltesse az akkumulátort eldugult szellőzőnyílásokkal. Óvatosan tisztítsa meg a szellőzőnyílásokat száraz, puha kefével.
- ▶ Idegen tárgyakkal ne nyúljon az akkumulátor belső részeihez.
- ▶ Ne hagyja, hogy nedvesség kerüljön az akkuba. Ha nedvesség hatolt az akkuba, akkor kezelje sérült akkuként, és szigetelje el nem éghető tartályban.
  - ▶ Lásd a **Tennivalók sérült akkuk esetén** c. fejezetet.
- ▶ Szakszerűtlen ártalmatlanítás esetén a kilépő gázok és folyadékok miatt egészségkárosító hatás jöhet létre. Az akkut **Hilti Store**-ban ártalmatlanítsa, vagy forduljon az illetékes hulladéklerakóhoz. **Vegye figyelembe a sérült akkukra vonatkozó helyi szállítási előírásokat!**
- ▶ Az akkukat ne dobja a háztartási szemétkébe.
- ▶ Az akkukat úgy ártalmatlanítsa, hogy azok ne kerülhessenek gyermekek kezébe. A csatlakozókat nem vezető anyaggal fedje le a rövidzárlat elkerülése érdekében.

**Originalna navodila za uporabo****1 Informacije glede navodil za uporabo****1.1 K tem navodilom za uporabo**

- **Opozorilo!** Pred uporabo izdelka se prepričajte, da ste prebrali in razumeli navodila za uporabo, priložena izdelku, vključno z navodili, varnostnimi in drugimi opozorili, slikami in specifikacijami. Predvsem se seznanite z vsemi navodili, varnostnimi in drugimi opozorili, slikami, specifikacijami, sestavnimi deli in funkcijami. Če tega ne storite, lahko pride do električnega udara, požara in/ali hudih telesnih poškodb. Shranite navodila za uporabo, vključno z vsemi navodili ter varnostnimi in drugimi opozorili, za kasnejšo uporabo.
- Izdelki **HILTI** so namenjeni profesionalnim uporabnikom; uporablja, vzdržuje in servisira jih lahko le pooblaščen in ustrezno usposobljeno osebe. To osebe je treba dodatno poučiti o nevarnostih, ki se pojavljajo pri delu. Izdelek in njegovi pripomočki so lahko nevarni, če jih nepravilno uporablja nestrokovno osebe in če se uporabljajo v nasprotju z namembnostjo.
- Priložena navodila za uporabo ustrezajo tehničnim standardom v času tiska. Aktualna različica je vedno na voljo na spletu na strani z izdelki Hilti. Odprite povezavo ali poskenirajte kodo QR v teh navodilih za uporabo, ki je označena s simbolom .
- Izdelek predajte drugi osebi le s temi navodili za uporabo.

**1.2 Legenda****1.2.1 Opozorila**

Opozorila opozarjajo na nevarnosti pri delu z izdelkom. Uporablja se naslednje signalne besede:



## NEVARNOST

### NEVARNOST !

- ▶ Za neposredno grozečo nevarnost, ki lahko pripelje do težjih telesnih poškodb ali do smrti.

## OPOZORILO

### OPOZORILO !

- ▶ Za morebitno grozečo nevarnost, ki lahko povzroči težke telesne poškodbe ali smrt.

## PREVIDNO

### PREVIDNO !

- ▶ Za možno nevarnost, ki lahko pripelje do telesnih poškodb ali materialne škode.

### 1.2.2 Simboli v navodilih za uporabo

V navodilih za uporabo se pojavljajo naslednji simboli:

	Upoštevajte navodila za uporabo
	Navodila za uporabo in druge uporabne informacije
	Navzkrižni sklic
	Ravnanje z materiali, ki jih je mogoče znova uporabiti
	Električnih orodij in akumulatorskih baterij ne odstranjujte s hišnimi odpadki
	<b>Hilti</b> Litij-ionska akumulatorska baterija
	<b>Hilti</b> Polnilnik

### 1.2.3 Simboli na slikah

Na slikah so uporabljeni naslednji simboli:

	Te številke označujejo slike, ki so na začetku teh navodil za uporabo.
	Številke na slikah označujejo pomembne korake ali elemente, pomembne za izvedbo korakov. Ti koraki ali elementi so z ustreznimi številkami, npr. <b>(3)</b> , označeni tudi v besedilu.
	Na sliki <b>Pregled</b> so uporabljene številke položajev, ki se nanašajo na številke v legendi poglavja <b>Pregled izdelka</b> .
	Ta znak opozarja, da morate biti pri uporabi izdelka še posebej pozorni.

## 1.3 Simboli, ki so odvisni od izdelka

### 1.3.1 Splošni simboli

Simboli, povezani z izdelkom

	Izdelek podpira tehnologijo NFC, združljivo s platformama iOS in Android.
Li-Ion	Litij-ionska akumulatorska baterija
	Akumulatorske baterije nikoli ne uporabljajte kot orodje za udarjanje.
	Akumulatorske baterije nikoli ne izpustite. Ne uporabljajte akumulatorske baterije, ki je bila potrjena udarcem ali je kako drugače poškodovana.
	Uporabljena vrsta modelov litij-ionskih akumulatorskih baterij <b>Hilti</b> . Upoštevajte navodila v poglavju <b>Namenska uporaba</b> .



## 1.4 Na izdelku

### Informacije o laserju

	<p><b>LASERSKI ŽARKI! NE GLEJTE V ŽAREKI!</b></p> <p>Izdelek ustreza laserskemu razredu 2 na podlagi standarda IEC60825-1/EN60825-1:2014 in ustreza določbam CFR 21 § 1040 (Laser Notice 56).</p> <p>Ta izdelek je potrošniški laserski izdelek in izpolnjuje zahteve EN 50689:2021.</p>
--	--

## 2 Varnost

### 2.1 Splošna varnostna opozorila za merilne naprave

**⚠ OPOZORILO! Preberite vsa varnostna opozorila in navodila.** Merilne naprave lahko predstavljajo nevarnost, če se upravljajo na nepravilen način. Neupoštevanje varnostnih opozoril in navodil lahko privede do poškodb merilne naprave in/ali hujših telesnih poškodb.

Vsa varnostna opozorila in navodila shranite za v prihodnje.

#### Varnost na delovnem mestu

- ▶ **Poskrbite, da bo vaše delovno mesto vedno čisto in dobro osvetljeno.** Nered ali neosvetljena delovna območja lahko povzročijo nezgode.
- ▶ **Prosimo, da izdelka ne uporabljate v okolju, kjer je nevarnost eksplozije in v katerem so gorljive tekočine, plini in prah.**
- ▶ **Ne dovolite otrokom in drugim osebam, da bi se med delom približali izdelku.**
- ▶ **Izdelek uporabljajte samo v skladu z določenimi pogoji uporabe.**
- ▶ **Upošteвайте lokalne predpise za preprečevanje poškodb.**

#### Električna varnost

- ▶ **Izdelek zaščitite pred dežjem in vlago.** Vdor vlage lahko povzroči kratek stik, električni udar, opekline ali eksplozije.
- ▶ **Čeprav je izdelek zaščiten pred vdorom vlage, ga obrišite, preden ga pospravite v kovček ali torbo.**

#### Varnost oseb

- ▶ **Bodite zbrani in pazite, kaj delate.** Dela z merilno napravo se lotite razumno. Nikoli ne uporabljajte merilne naprave, če ste utrujeni ali pod vplivom drog, alkohola ali zdravil. Trenutek nepazljivosti pri uporabi merilne naprave lahko privede do resnih poškodb.
- ▶ **Izogibajte se neobičajni telesni drži.** Poskrbite za varno stojišče in ohranite ravnotežje.
- ▶ **Uporabljajte osebno zaščitno opremo.** Če nosite osebno zaščitno opremo, zmanjšate tveganje za poškodbe.
- ▶ **Prepovedano je onesposobljenje varnostnih elementov in odstranjevanje ploščic z navodili in opozorili.**
- ▶ **Izogibajte se nenamernemu vklopu naprave.** Preden merilno napravo priključite na električno omrežje in/ali akumulatorsko baterijo, jo dvignete ali nosite, se prepričajte, da je izključena.
- ▶ **Izdelek in pribor uporabljajte v skladu s temi navodili in v skladu s posebnimi navodili, predpisanimi za to vrsto orodja.** Pri tem upoštevajte delovne pogoje in vrsto dela, ki ga nameravate opravljati. Zaradi uporabe izdelka v druge, nepredvidene namene, lahko nastanejo nevarne situacije.
- ▶ **Ne podcenjujte nevarnosti in vedno upoštevajte varnostna navodila za merilne naprave, tudi, če ste po večkratni uporabi nanje že dobro navajeni.** Nepredvidno ravnanje lahko v delčku sekunde povzroči hude poškodbe.
- ▶ **Merilne naprave ne smete postavljati v bližino medicinskih aparatov.**

#### Uporaba merilne naprave in ravnanje z njo

- ▶ **Izdelek in pribor uporabljajte samo v tehnično brezhibnem stanju.**
- ▶ **Merilne naprave, ki jih ne uporabljate, shranjujte zunaj dosega otrok.** Izdelka ne smejo uporabljati osebe, ki niso seznanjene z delovanjem izdelka oziroma niso prebrale teh navodil za uporabo. Merilne naprave so nevarne, če jih uporabljajo neizkušene osebe.
- ▶ **Skrbno vzdržujte merilno napravo.** Preverite, ali premični deli brezhibno delujejo in se ne zatikajo ter ali so deli orodja zlomljeni ali poškodovani do te mere, da bi ovirali delovanje merilne naprave. **Pred ponovno uporabo je treba poškodovani del merilne naprave popraviti.** Vzrok za številne nezgode so prav slabo vzdrževane merilne naprave.



- ▶ **Izdelka ne smete nikoli spreminjati ali manipulirati.** Zaradi sprememb ali modifikacij, ki niso izrecno dovoljene s strani podjetja **Hilti**, lahko uporabniku preneha pravica do uporabe izdelka.
- ▶ **Pred pomembnimi meritvami, po padcu ali drugih mehanskih vplivih morate natančno preveriti točnost merilne naprave.**
- ▶ **Na rezultate meritev lahko zaradi načina delovanja vplivajo določeni pogoji v okolici.** Sem spada tudi npr. bližina naprav, ki ustvarjajo močna magnetna ali elektromagnetna polja, tresljaje in spremembe temperature.
- ▶ **Če se rezultati pri merjenju hitro spreminjajo, je lahko rezultat merjenja popačen.**
- ▶ **Če izdelek prenesete iz hladnega v toplejši prostor ali obratno, se mora pred uporabo aklimatizirati.** Velike temperaturne razlike lahko povzročijo izpad delovanja in napačne merilne rezultate.
- ▶ **Pri uporabi adapterjev in pribora se prepričajte, da je pribor varno pritrjen.**
- ▶ **Čeprav je merilna naprava zasnovana za zahtevne pogoje uporabe na gradbišču, ravnajte z njo skrbno, tako kot z drugimi optičnimi in električnimi izdelki (npr. z daljnogledom, očali ali fotoaparatom).**
- ▶ **Upoštevajte navedene temperature za uporabo in skladiščenje.**

## 2.2 Dodatna varnostna opozorila za lasersko merilno napravo

- ▶ **Pri nepravilnem odpiranju izdelka lahko pride do laserskega sevanja, ki presega 2. razred.** Izdelek naj popravlja le servis **Hilti**.
- ▶ **Zavarujte območje merjenja. Poskrbite, da pri postavljanju izdelka laserskega žarka ne usmerite proti drugim osebam ali proti sebi.** Laserski žarki morajo potekati visoko nad ali nizko pod višino oči.
- ▶ V izogib napačnim meritvam mora biti izstopno okence za laserski žarek vedno čisto.
- ▶ Natančnost izdelka preverite pred začetkom merjenja/uporabe in večkrat med uporabo.
- ▶ Rezultati meritev v bližini predmetov oz. površin, ki odbijajo svetlobo, oz. skozi steklene šipe ali podobne materiale so lahko popačeni.
- ▶ Izdelek namestite na ustrezno držalo ali stojalo ali pa ga postavite na ravno površino.
- ▶ Delo z merilnimi letvami v bližini visokonapetostnih vodov ni dovoljeno.
- ▶ Prepričajte se, da se v bližini ne uporablja nobena druga laserska merilna naprava, ki lahko vpliva na vašo meritvev.
- ▶ Pot laserskega žarka ne sme potekati skozi nenadzorovana območja.

## 2.3 Dodatna varnostna opozorila

- ▶ Izdelek in pribor uporabljajte samo v tehnično brezhibnem stanju.
- ▶ Izdelka ali pribora nikoli in na noben način ne spreminjajte.
- ▶ Nevarnost poškodb zaradi padca orodja in/ali pribora. Pred začetkom dela se prepričajte, da sta akumulatorska baterija in nameščen pribor varno pritrjena.

## 2.4 Elektromagnetna združljivost

Čeprav naprava izpolnjuje stroge zahteve veljavnih direktiv, **Hilti** ne more izključiti naslednjih možnosti:

- Naprava lahko moti druge naprave (npr. navigacijsko opremo letal).
- Napravo lahko moti močno sevanje, ki lahko povzroči njeno nepravilno delovanje.

V teh primerih in v primeru drugih negotovosti opravite kontrolne meritve.

## 2.5 Skrbno ravnanje z akumulatorskimi baterijami in njihova uporaba

- ▶ **Upoštevajte naslednja navodila za varno uporabo litij-ionskih akumulatorskih baterij.** Če navodil ne boste upoštevali, lahko pride do draženja kože, težkih korozijskih poškodb, kemičnih opeklin, požarov in/ali eksplozij.
- ▶ Akumulatorske baterije uporabljajte samo v tehnično brezhibnem stanju.
- ▶ Z akumulatorskimi baterijami ravnajte skrbno, da preprečite poškodbe in izstopanje tekočine, saj lahko to ogrozi vaše zdravje!
- ▶ Na akumulatorskih baterijah ne smete nikoli izvajati sprememb ali z njimi slabo ravnati!
- ▶ Akumulatorskih baterij ni dovoljeno razstavljati, stiskati, segreti na temperaturo nad 80 °C (176 °F) ali sežigati.
- ▶ Ne uporabljajte in polnite akumulatorskih baterij, ki so bile podvržene udarcem ali so kako drugače poškodovane. Redno pregledujte akumulatorske baterije glede znakov poškodb.
- ▶ Nikoli ne uporabljajte recikliranih ali popravljenih akumulatorskih baterij.



- ▶ Akumulatorske baterije ali električnega orodja z vstavljeno akumulatorsko baterijo ne uporabljajte kot udarno orodje.
- ▶ Akumulatorskih baterij nikoli ne izpostavljajte neposredni sončni svetlobi, visoki temperaturi, iskrenju ali odprtemu plamenu. To lahko privede do eksplozije.
- ▶ Polov baterij se ne dotikajte s prsti, orodji, nakitom ali kakršnimi koli drugimi električno prevodnimi predmeti. Zaradi tega lahko pride do poškodb akumulatorske baterije ter materialne škode in telesnih poškodb.
- ▶ Akumulatorske baterije zavarujte pred dežjem, vlago in tekočinami. Vdor vlage lahko povzroči kratek stik, električni udar, opekline, požar in eksplozije.
- ▶ Uporabljajte le električna orodja in polnilnike, ki so namenjeni temu tipu akumulatorskih baterij. Pri tem upoštevajte navodila v ustreznih navodilih za uporabo.
- ▶ Akumulatorske baterije ne uporabljajte ali skladiščite v okolici, kjer obstaja nevarnost eksplozije.
- ▶ Če je akumulatorska baterija prevroča, da bi se je dotaknili, je morda v okvari. Akumulatorsko baterijo odložite na vidno in negorljivo mesto na zadostni razdalji stran od gorljivih materialov. Počakajte, da se akumulatorska baterija ohladi. Če je akumulatorska baterija po eni uri še vedno prevroča, da bi jo prijeli, potem je v okvari. Obrnite se na servisno službo **Hilti** ali preberite dokument „Varnostni napotki in navodila za uporabo litij-ionskih akumulatorskih baterij **Hilti**“.

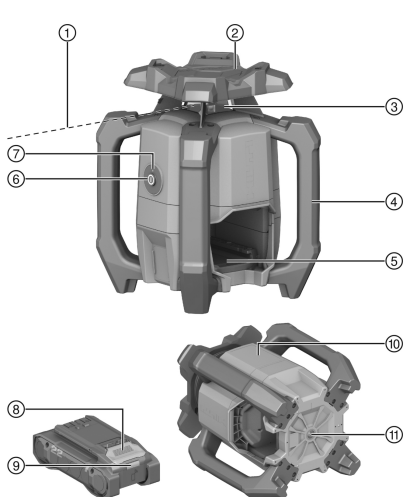


Upoštevajte posebne smernice za prevažanje, skladiščenje in uporabo litij-ionskih akumulatorskih baterij. 301

Preberite varnostne napotke in navodila za uporabo litij-ionskih akumulatorskih baterij **Hilti**, ki jih lahko priključite s skeniranjem kode QR na koncu teh navodil za uporabo.

### 3 Opis

#### 3.1 Pregled



- ① Laserski žarek (rotacijska ravnina)
- ② Vizirna naprava (zarez in jeziček) X-os
- ③ Lasersko okno
- ④ Ročaj
- ⑤ Vmesnik za akumulatorsko baterijo
- ⑥ Tipka za vklop/izklop
- ⑦ Indikator stanja delovanja (LED-dioda)
- ⑧ Gumb za sprostitvev akumulatorske baterije
- ⑨ Prikaz stanja akumulatorske baterije
- ⑩ Mesto ploščice s podatki
- ⑪ Osnovna plošča z navojem 5/8"

#### 3.2 Namenska uporaba

Opisani izdelek je rotacijski laser z rotacijskim rdečim laserskim žarkom. Rotacijski laser je mogoče uporabljati v vodoravnem položaju. Izdelek je namenjen določanju, prenašanju in preverjanju vodoravnih ravnin, npr. prenašanju metrskih in višinskih oznak.

- S tem izdelkom uporabljajte le litij-ionske akumulatorske baterije Nuron tipa B 22 podjetja **Hilti**, ki so navedene v tej preglednici.
- Za te akumulatorske baterije uporabljajte le polnilnike **Hilti** iz vrst modelov v tej preglednici.



### 3.3 Obseg dobave

Rotacijski laser, laserski sprejemnik PRA 4, držalo laserskega sprejemnika PRA 83, 2 x baterija AA (ne na vseh trgih), navodila za uporabo, certifikat proizvajalca, kovček

Druge sistemske izdelke, ki so dovoljeni za vaš izdelek, najdete v centru **Hilti Store** ali na spletni strani: [www.hilti.group](http://www.hilti.group)

### 3.4 Funkcije tipke za vklop/izklop

S kratkim pritiskom tipke za vklop/izklop rotacijski laser vklopite oz. izklopite.

Poleg tega lahko s tipko za vklop/izklop aktivirate naslednje funkcije:

- Če tipko v izklopljenem stanju držite  $\geq 10$  sekund, se rotacijski laser vklopi z deaktiviranim opozorilom zaradi udarca. 295

### 3.5 Laserski sprejemnik

Laserski sprejemniki **Hilti** digitalno prikazujejo razdaljo med laserskim žarkom (lasersko ravnino), ki pada na območje zaznavanja, in označevalno zarezo na laserskem sprejemniku. Laserski žarek zaznajo tudi na večjih razdaljah.

### 3.6 Samodejni izklop

Če se laser ne znivelira, sledi samodejni izklop, ker:

- je rotacijski laser preveč nagnjen vodoravno,
- je prišlo do notranje mehanske težave rotacijskega laserja,
- rotacijski laser zaradi tresljajev ali udarca ni več zniveliran.

Po izklopu se rotacija izklopi in indikator stanja delovanja hitro utripa oranžno.

Vklopite rotacijski laser in ga znova izklopite. Če težava ni odpravljena, se obrnite na servisno službo **Hilti**.

### 3.7 Funkcija opozorila zaradi udarca

Če se med delovanjem spremeni nivo rotacijskega laserja, izdelek s pomočjo vgrajene funkcije opozorila zaradi udarca preklopi v način opozarjanja. Funkcija opozorila zaradi udarca se aktivira šele dve minuti po tem, ko se laser znivelira.

Ko je rotacijski laser v načinu opozarjanja:

- Indikator stanja delovanja počasi utripa oranžno.
- Se rotacijska glava ustavi in laserski žarek ugasne.

### 3.8 Indikator stanja delovanja

Rotacijski laser ima indikator stanja delovanja, ki označuje različna stanja delovanja.

Stanje	Pomen
Indikator stanja delovanja stalno sveti zeleno.	Rotacijski laser je vklopljen, zniveliran in pravilno deluje.
Indikator stanja delovanja počasi utripa zeleno.	Rotacijski laser se nivelira.
Indikator stanja delovanja stalno sveti oranžno.	Funkcija opozorila zaradi udarca je bila izklopljena. Rotacijski laser je vklopljen, zniveliran in pravilno deluje.
Indikator stanja delovanja počasi utripa oranžno.	Funkcija opozorila zaradi udarca je bila izklopljena. Rotacijski laser se nivelira.
Indikator stanja delovanja hitro utripa oranžno.	Prišlo je do napake rotacijskega laserja. Preverite postavitev rotacijskega laserja (npr. na ravni površini brez tresljajev itd.)
Indikator stanja delovanja utripa rdeče (3 x dolgo, 3 x kratko, 3 x dolgo, premor).	Rotacijski laser je v okvari. Obrnite se na servisno službo <b>Hilti</b> .



### 3.9 Prikaz litij-ionske akumulatorske baterije

Litij-ionske akumulatorske baterije **Hilti** Nuron lahko prikažejo stanje napoljenosti, sporočila o napakah in stanje akumulatorske baterije.

#### 3.9.1 Prikazi za stanje napoljenosti in sporočila o napakah

##### OPOZORILO

##### Nevarnost poškodb zaradi padajoče akumulatorske baterije!

- Ko je akumulatorska baterija vstavljena in po pritisku tipke za sprostitev se prepričajte, da ste akumulatorsko baterijo pravilno vstavili v uporabljeni izdelek.

Za dostop do enega od naslednjih prikazov na kratko pritisnite na tipko za sprostitev akumulatorske baterije. Stanje napoljenosti ter morebitne motnje so trajno prikazane, dokler je priključen izdelek vklopljen.

Stanje	Pomen
Štiri (4) LED-diode neprekinjeno svetijo zeleno	Stanje napoljenosti: 100 % do 71 %
Tri (3) LED-diode neprekinjeno svetijo zeleno	Stanje napoljenosti: 70 % do 51 %
Dve (2) LED-diodi neprekinjeno svetita zeleno	Stanje napoljenosti: 50 % do 26 %
Ena (1) LED-dioda neprekinjeno sveti zeleno	Stanje napoljenosti: 25 % do 10 %
Ena (1) LED-dioda počasi utripa zeleno	Stanje napoljenosti: < 10 %
Ena (1) LED-dioda hitro utripa zeleno	Litij-ionska akumulatorska baterija je popolnoma prazna. Napolnite akumulatorsko baterijo. Če LED-dioda po polnjenju akumulatorske baterije še vedno hitro utripa, se obrnite na servisno službo <b>Hilti</b> .
Ena (1) LED-dioda hitro utripa rumeno	Litij-ionska akumulatorska baterija in z njo povezan izdelek sta preobremenjena, prevroča ali prehladna oz. je prisotna druga napaka. Poskrbite, da bo temperatura izdelka in akumulatorske baterije ustrezala priporočeni delovni temperaturi in izdelka med uporabo ne preobremenjujte. Če sporočilo ne izgine, se obrnite na servisno službo <b>Hilti</b> .
Ena (1) LED-dioda sveti rumeno	Litij-ionska akumulatorska baterija in povezan izdelek nista združljiva. Obrnite se na servisno službo <b>Hilti</b> .
Ena (1) LED-dioda hitro utripa rdeče	Litij-ionska akumulatorska baterija je zaklenjena in je ne morete uporabiti. Obrnite se na servisno službo <b>Hilti</b> .

#### 3.9.2 Prikazi stanja akumulatorske baterije

Za priklic stanja akumulatorske baterije držite tipko za sprostitev za več kot tri sekunde. Sistem ne prepozna morebitnega napačnega delovanja baterije zaradi nepravilne uporabe, npr. padca, vbodov, zunanjih toplotnih poškodb itd.

Stanje	Pomen
Vse LED-diode zasvetijo ena za drugo in nato sveti ena (1) LED-dioda neprekinjeno zeleno.	Akumulatorsko baterijo lahko še vedno uporabljate.
Vse LED-diode zasvetijo ena za drugo in nato utripa ena (1) LED-dioda hitro rumeno.	Odčitavanje stanja akumulatorske baterije se ni moglo zaključiti. Ponovite postopek ali pa se obrnite na servisno službo <b>Hilti</b> .
Vse LED-diode zasvetijo ena za drugo in nato sveti ena (1) LED-dioda neprekinjeno rdeče.	Če lahko priključen izdelek še naprej uporabljate, je preostanek zmogljivosti akumulatorske baterije pod 50 %. Če priključenega izdelka ni mogoče več uporabljati, je akumulatorska baterija na koncu življenjske dobe in jo morate zamenjati. Obrnite se na servisno službo <b>Hilti</b> .





## 4 Tehnični podatki

### 4.1 Informacije o izdelku

Generacija izdelka		01
Nazivna napetost		21,6 V
Nazivni tok		160 mA
Doseg sprejema s PRA 400 (Premer)		800 m (2.624 ft — 8 in)
Natančnost pri 10 m (v standardnih okoljskih pogojih MIL-STD-810G)		±0,5 mm (±0,02 in)
Hitrost vrtenja		600 vrt/min
Laserski razred		Viden laserski žarek, laserski razred 2; EN/IEC 60825-1:2014
Valovna dolžina (λ)		630 nm ... 650 nm
Izhodna moč (P <sub>o</sub> )	Rotacijski laserski žarek	< 3,5 mW , ≥ 300 vrt/min
Trajanje pulza (tp)		490 ns
Frekvenca pulza (f)		1 MHz
Območje samoniveliranja		±5°
Maksimalna nadmorska višina uporabe		2.000 m (6.561 ft — 8 in)
Maksimalna relativna vlažnost v zraku		80 %
Temperatura okolice med delovanjem		-20 °C ... 50 °C (-4 °F ... 122 °F)
Temperatura skladiščenja		-25 °C ... 63 °C (-13 °F ... 145 °F)
Teža		2,60 kg  (v skladu z EPTA-Procedure 01 brez akumulatorske baterije)
Navoj stojala		5/8 in
Višina pri preizkusu padca (pod standardnimi okoljskimi pogoji MIL-STD-810G)		1,5 m (4 ft — 11,1 in)
Vrsta zaščite v skladu z IEC 60529		IP66  (brez akumulatorske baterije)
Stopnja onesnaženja v skladu s standardom IEC 61010-1		2

### 4.2 Akumulatorska baterija

Delovna napetost akumulatorske baterije	21,6 V
Teža akumulatorske baterije	Glejte poglavje „Namenska uporaba“
Temperatura okolice med delovanjem	-17 °C ... 60 °C (1 °F ... 140 °F)
Temperatura skladiščenja	-20 °C ... 40 °C (-4 °F ... 104 °F)
Temperatura akumulatorske baterije ob začetku polnjenja	-10 °C ... 45 °C (14 °F ... 113 °F)



## 5 Priprava dela

---

### OPOZORILO

#### Nevarnost poškodb zaradi nenamernega vklopa!

- ▶ Pred vstavljanjem akumulatorske baterije se prepričajte, da je pripadajoči izdelek izklopljen.
  - ▶ Pred nastavljanjem orodja ali menjavo pribora odstranite akumulatorsko baterijo.
- 


### OPOZORILO

#### Nevarnost poškodb zaradi kratkega stika ali izpadle akumulatorske baterije!

- ▶ Preden vstavite akumulatorsko baterijo v orodje, se prepričajte, da na stikih akumulatorske baterije in orodja ni tujkov.
  - ▶ Vedno poskrbite, da se akumulatorska baterija pravilno zaskoči.
- 

Upoštevajte varnostna navodila in opozorila v tej dokumentaciji in na izdelku.

### 5.1 Polnjenje akumulatorske baterije

1. Pred polnjenjem preberite navodila za uporabo polnilnika.
2. Pazite na to, da so stiki akumulatorske baterije in polnilnika čisti in suhi.
3. Akumulatorsko baterijo polnite samo z odobrenim polnilnikom.  294

### 5.2 Vstavljanje akumulatorske baterije

#### OPOZORILO

#### Nevarnost poškodb zaradi kratkega stika ali izpadle akumulatorske baterije!

- ▶ Preden vstavite akumulatorsko baterijo v orodje, se prepričajte, da na stikih akumulatorske baterije in orodja ni tujkov.
  - ▶ Vedno poskrbite, da se akumulatorska baterija pravilno zaskoči.
- 

1. Akumulatorsko baterijo pred prvo uporabo napolnite do konca.
2. Potisnite akumulatorsko baterijo v izdelek, da se slišno zaskoči.
3. Preverite, ali je akumulatorska baterija pravilno in varno nameščena v orodju.

### 5.3 Odstranjevanje akumulatorske baterije


1. Pritisnite gumb za sprostitvev akumulatorske baterije.
2. Odstranite akumulatorsko baterijo iz izdelka.

### 5.4 Varovanje pred padcem

#### OPOZORILO

#### Nevarnost poškodb zaradi padajočega orodja in/ali pribora!


- ▶ Uporabljajte le držalno zanko za orodje **Hilti**, ki je priporočena za vaš izdelek.
  - ▶ Pred vsako uporabo preverite, ali je pritrđilna točka držalne zanke za orodje poškodovana.
- 

 Upoštevajte nacionalne smernice za delo na višini.

---

Kot varovalo pred padcem izdelka uporabljajte izključno držalno zanko za orodje **Hilti** #2261971.

- ▶ Držalno zanko za orodje pritrđite z zanko na izdelek tako, kot je prikazano na sliki. Preverite, ali je zanesljivo pritrđena.
  - ▶ Vponko pritrđite za nosilno strukturo. Preverite, ali je vponka zanesljivo pritrđena.
- 

 Upoštevajte navodila za uporabo držalne zanke za orodje **Hilti**.

---



## 6 Uporaba

Upoštevajte varnostna navodila in opozorila v tej dokumentaciji in na izdelku.

### 6.1 Pravilna uporaba rotacijskega laserja in akumulatorske baterije

Litij-lonske akumulatorske baterije Nuron podjetja Hilti nimajo vrste zaščite. Akumulatorsko baterijo zavarujte pred dežjem in vlago.

1. Delo v vodoravnem načinu.
2. Skladiščenje ali transport v nagnjenem položaju.
  - ▶ Ko rotacijski laser prenašate ali ga ne uporabljate, ga vedno postavite tako, da predal za akumulatorsko baterijo in akumulatorska baterija **nista** obrnjena navzgor in da vanj more priti vlaga.

### 6.2 Vklp/izklop rotacijskega laserja in delo v vodoravni ravnini

Pred pomembnimi meritvami preverite natančnost rotacijskega laserja, še posebej če vam je padel na tla, če je bil izpostavljen neobičajnim mehanskim vplivom ali po daljši neuporabi.

1. Rotacijski laser postavite na ravno in stabilno površino brez treslajev in udarcev ali ga namestite na ustrezno držalo.
  - ▶ Kot držalo lahko uporabite stenski nosilec ali stojalo. Kot nagiba naležne površine je lahko največ  $\pm 5^\circ$ .
2. Pritisnite tipko .
  - ▶ Rotacijski laser se nivelira. Indikator stanja delovanja počasi utripa zeleno.
  - ▶ Ko je laser zniveliran, se laserski žarek vklopi in začne rotirati. Indikator stanja delovanja naprej 5-krat hitro utripne zeleno, nato pa začne stalno svetiti zeleno.
3. Znova pritisnite tipko , da izklopite rotacijski laser.

### 6.3 Deaktiviranje funkcije opozorila zaradi udarca

1. Pritisnite in pridržite tipko za vklop/izklop v izklopljenem stanju za 10 sekund.
  - ▶ Rotacijski laser se vklopi z deaktiviranim opozorilom zaradi udarca.
  - ▶ Indikator stanja delovanja utripa oz. sveti oranžno. 295
2. Za vnovični vklop opozorila zaradi udarca izklopite in nato znova vklopite rotacijski laser tako, da na kratko pritisnete tipko za vklop/izklop.

## 7 Laserski sprejemnik PRA 4

Podrobna navodila za uporabo laserskega sprejemnika PRA 4 so na voljo → **tukaj**.

### 7.1 Sprejem laserskega žarka z laserskim sprejemnikom

1. Za vklop laserskega sprejemnika pritisnite tipko na laserskem sprejemniku.
2. Laserski sprejemnik namestite z zaznavno odprtino neposredno v ravnini laserskega žarka.
  - ▶ Sprejem laserskega žarka je označen vizualno in zvočno.
  - ▶ Laserski sprejemnik prikazuje razdaljo med lasersko ravnino in označevalno zarezo.
  - ▶ Glede na primer uporabe premikajte laserski sprejemnik ali rotacijski laser navzgor ali navzdol, dokler se rotacijska ravnina ne ujema z označevalno zarezo in se na laserskem sprejemniku prikaže vrednost „0“.
3. Med poravnavanjem držite laserski sprejemnik pri miru ali ga fiksirajte. Poskrbite, da med laserskim sprejemnikom in rotacijskim laserjem ni ovir.



## 8 Nega in vzdrževanje



### OPOZORILO

**Nevarnost poškodb, kadar je nameščena akumulatorska baterija !**

- ▶ Pred servisnimi in vzdrževalnimi deli vedno odstranite akumulatorsko baterijo!

### Nega izdelka

- Previdno odstranite sprijeto umazanijo.
- Ohišje čistite le z rahlo vlažno krpo. Ne uporabljajte sredstev za nego, ki vsebujejo silikon, ker lahko poškodujejo plastične dele.
- Za čiščenje kontaktov izdelka uporabite čisto in suho krpo.

### Čiščenje izstopnega okenca za laserski žarek

- ▶ Odpihnite prah z izstopnega okenca za laserski žarek.
- ▶ Izstopnega okenca za laserski žarek se ne dotikajte s prsti.



Pregreb material za čiščenje lahko opraska steklo in s tem poslabša natančnost naprave.

### Nega litij-ionskih akumulatorskih baterij

- Nikoli ne uporabite akumulatorske baterije z zamašenimi prežračevalnimi režami. Prežračevalne reže previdno očistite s suho in mehko ščetko.
- Poskrbite, da akumulatorska baterija ne bo prekomerno izpostavljena prahu ali umazaniji. Akumulatorske baterije nikoli ne izpostavljajte visoki vlagi (npr. s potapljanjem v vodo ali puščanjem na dežju). Če je akumulatorska baterija premočena, ravnajte z njo kot s poškodovano akumulatorsko baterijo. Izolirajte jo v negorljivi posodi in se obrnite na servisno službo **Hilti**.
- Akumulatorska baterija ne sme priti v stik z oljem in maščobo iz drugih virov. Ne dovolite, da se na akumulatorski bateriji nabira prah ali umazanija. Akumulatorsko baterijo očistite s suho, mehko ščetko ali čisto, suho krpo. Ne uporabljajte sredstev za nego, ki vsebujejo silikon, ker lahko poškodujejo plastične dele.  
Ne dotikajte se kontaktov akumulatorske baterije in ne odstranjujte tovarniško nameščenega sloja maščobe s kontaktov.
- Ohišje čistite le z rahlo vlažno krpo. Ne uporabljajte sredstev za nego, ki vsebujejo silikon, ker lahko poškodujejo plastične dele.

### Vzdrževanje



### OPOZORILO

**Nevarnost zaradi električnega udara!** Nepravilna popravila na električnih delih lahko povzročijo težke poškodbe in opekline.

- ▶ Električne komponente smejo popravljati samo strokovnjaki električarji.
- Redno preverjajte, ali so vidni deli orodja nepoškodovani in ali elementi za upravljanje delujejo brezhibno.
- Izdelka ne uporabljajte, če je poškodovan in/ali ne deluje brezhibno. Izdelek naj nemudoma popravijo pri servisni službi **Hilti**.
- Po končani negi in vzdrževanju namestite vse zaščitne priprave in preverite, ali delujejo brezhibno.



Da zagotovite varnost pri delu, uporabljajte le originalne nadomestne dele, potrošni material in pribor. Seznam odobrenih nadomestnih delov, potrošnih materialov in pribora **Hilti** najdete v vašem centru **Hilti Store** ali na spletni strani: [www.hilti.group](http://www.hilti.group)

### 8.1 Preverjanje točnosti merjenja

Da bi lahko izpolnjevala tehnične specifikacije, je treba napravo redno preverjati (najmanj pred vsakim večjim/pomembnim merjenjem).

Po padcu naprave z velike višine je treba preveriti njeno delovanje. Da je delovanje naprave brezhibno, je mogoče sklepati, če so izpolnjeni naslednji pogoji:

- Višina padca ni prekoračila vrednosti, ki je navedena v tehničnih podatkih.
- Naprava je tudi pred padcem delovala brezhibno.
- Naprava se pri padcu ni mehansko poškodovala (npr. se ni polomila pentaprizma).
- Naprava med delom ustvarja rotacijski laserski žarek.



## 8.2 Preverjanje vodoravne glavne in prečne osi 4

1. Stojalo namestite pribl. 20 m od stene in z vodno tehtnico vodoravno naravnajte glavo stojala.
2. Rotacijski laser namestite na stojalo in ga naravnajte na steno s ciljno zarezo.
3. Slika a: Z laserskim sprejemnikom zajemite točko **(1)** in jo označite na steni.
4. Rotacijski laser zavrtite okoli srednje osi v desno za 90°. Pri tem se ne sme spremeniti višina rotacijskega laserja.
5. Slika b: Z laserskim sprejemnikom zajemite drugo točko **(2)** in jo označite na steni.
6. Sliki c in d: Še dvakrat ponovite predhodna dva koraka. Z laserskim sprejemnikom zajemite točki **(3)** in **(4)** ter ju označite na steni.



Pri skrbni izvedbi mora biti navpična razdalja med označenima točkama **(1)** in **(3)** (glavna os) oz. točkama **(2)** in **(4)** (prečna os) vedno < 2 mm (pri 20 m). Pri večjih odstopanjih naj rotacijski laser umeri servisna služba **Hilti**.

## 8.3 Servisna služba za merilno tehniko Hilti

Servisna služba za merilno tehniko **Hilti** izvede preverjanje in v primeru odklona ponovno vzpostavitev in preverjanje skladnosti merilne naprave s specifikacijami. Skladnost s specifikacijami v trenutku preverjanja se pisno potrdi s servisnim certifikatom. Priporočamo vam:

- Izberite ustrezen interval za preverjanja glede na pogostost in način uporabe.
- Po izredni uporabi naprave se pred pomembnimi deli, v vsakem primeru pa vsaj enkrat na leto, izvede preverjanje pri servisni službi merilne tehnike **Hilti**.

Kljub preverjanju pri servisni službi za merilno tehniko **Hilti** mora uporabnik nujno preverjati merilno napravo pred in med uporabo.

## 9 Transport in skladiščenje

### Transport akumulatorskih orodij in akumulatorskih baterij

#### PREVIDNO

#### Nenameren vklop med transportom !

- ▶ Izdelke vedno transportirajte brez nameščene akumulatorske baterije!
- ▶ Odstranite akumulatorsko baterijo/akumulatorske baterije.
- ▶ Akumulatorskih baterij nikoli ne prevažajte nezaščitene med drugimi predmeti. Med transportom morajo biti akumulatorske baterije zaščitene pred udarci in vibracijami ter izolirane od kakršnih koli prevodnih materialov in drugih akumulatorskih baterij, tako da ne morejo priti v stik z drugimi poli baterij, kar lahko privede do kratkega stika. **Upoštevajte nacionalne predpise za transport akumulatorskih baterij.**
- ▶ Akumulatorskih baterij ne smete pošiljati po pošti. Če želite pošiljati nepoškodovane akumulatorske baterije, se obrnite na dostavno podjetje.
- ▶ Pred vsako uporabo ter pred in po daljšem transportu preglejte, ali sta izdelek in akumulatorska baterija poškodovana.

### Skladiščenje akumulatorskih orodij in akumulatorskih baterij

#### OPOZORILO

#### Nenamerna poškodba zaradi poškodovanih akumulatorskih baterij oz. akumulatorskih baterij, iz katerih se izteka tekočina. !

- ▶ Izdelke vedno shranjujte brez nameščene akumulatorske baterije!
- ▶ Izdelek in akumulatorske baterije hranite na hladnem in suhem mestu. Upoštevajte mejne vrednosti temperature, ki so navedene v tehničnih podatkih. 297
- ▶ Akumulatorskih baterij ne shranjujte v polnilniku. Po polnjenju vedno odstranite akumulatorsko baterijo s polnilnika.
- ▶ Akumulatorskih baterij ne puščajte na soncu, na toplotnih virih ali za steklom.
- ▶ Izdelek in akumulatorske baterije skladiščite izven dosega otrok ter nepooblaščenih oseb.
- ▶ Pred vsako uporabo ter pred in po daljšem skladiščenju preverite, ali sta izdelek in akumulatorska baterija poškodovana.



## 10 Pomoč pri motnjah

Pri vseh motnjah upoštevajte prikaz stanja akumulatorske baterije. Glejte poglavje **Prikazi litij-ionske akumulatorske baterije** 296.

V primeru motenj, ki niso navedene v tej preglednici oziroma jih sami ne znate odpraviti, se obrnite na naš servis **Hilti**.

Motnja	Možen vzrok	Rešitev
LED-diode akumulatorske baterije ne prikazujejo ničesar.	Akumulatorska baterija je v okvari.	▶ Obrnite se na servisno službo <b>Hilti</b> .
Akumulatorska baterija se pri namestitvi ne zaskoči slišno.	Zaskočni mehanizem na akumulatorski bateriji je umazan.	▶ Očistite zaskočni mehanizem in ponovno vstavite akumulatorsko baterijo.
Močno segrevanje izdelka ali akumulatorske baterije.	Električna napaka	▶ Izdelek takoj izključite, odstranite akumulatorsko baterijo in jo opazujte, počakajte, da se ohladi, ter se obrnite na servis <b>Hilti</b> .

## 11 Odstranjevanje

### OPOZORILO

**Nevarnost poškodb zaradi nepravilnega odstranjevanja!** Nevarnost za zdravje zaradi izstopajočih plinov ali tekočin.

- ▶ Poškodovanih akumulatorskih baterij ne pošiljajte!
- ▶ Priključke pokrijte z neprevodnim materialom, tako da preprečite morebiten kratki stik.
- ▶ Akumulatorske baterije shranjujte zunaj dosega otrok.
- ▶ Akumulatorsko baterijo oddajte v trgovini **Hilti Store** ali pa se obrnite na pristojno podjetje za odstranjevanje odpadkov.

Naprave **Hilti** so pretežno izdelane iz materialov, ki jih je mogoče znova uporabiti. Pogoj za ponovno uporabo materialov je ustrezno razvrščanje materiala. V mnogih državah servisi **Hilti** prevzamejo vaše odsluženo orodje. O tem se pozanimajte pri servisni službi **Hilti** ali svojem prodajnem svetovalcu.



- ▶ Električnih orodij, naprav in akumulatorskih baterij ne zavrzite skupaj z gospodinjstskimi odpadki!

## 12 Proizvajalčeva garancija

- ▶ V primeru vprašanj o garancijskih pogojih se obrnite na lokalnega partnerja **Hilti**.

## 13 Dodatne informacije

Pribor, sistemske izdelke in dodatne informacije o izdelku najdete → **tukaj**.



## RoHS (direktiva o omejevanju uporabe določenih nevarnih snovi)

根据 SJ/T 11364-2014 的有害物质材料披露  
Hazardous substances material disclosure according to SJ/T 11364-2014

Product type: Line Laser  
Products: PR 4-22 01; PR 40-22 01; PR 40G-22 01; PR 400-22 01;

零件名称 Part name	有害物质 Hazardous substances					
	铅 Lead (Pb)	汞 Mercury (Hg)	镉 Cadmium (Cd)	六价铬 Hexavalent Chromium (Cr(VI))	多溴联苯 Polybrominated biphenyls (PBB)	多溴二苯醚 Polybrominated biphenylethers (PBDE)
手柄 PR 4XX-22 件 Grip PR 4XX-22 assy	o	o	o	o	o	o
识别牌 PR 40-22 印刷的 Identification plate PR 40-22 printed	o	o	o	o	o	o
铭牌 PR 40-22 Nameplate PR 40-22	o	o	o	o	o	o
塑料架 PR 4XX-22 件 Holder PR 4XX-22 assy	o	o	o	o	o	o
螺钉 Screws	o	o	o	o	o	o
外壳 PR 4XX-22 件 Housing PR 4XX-22 assy	o	o	o	o	o	o
外壳 PR 40X-22 件 Housing PR 40X-22 assy	o	o	o	o	o	o
橡皮塞 PR 3-HVSG Blanking plug PR 3-HVSG	o	o	o	o	o	o
电缆扎带 100x2,5 Cable tie 100x2,5	o	o	o	o	o	o
<p>以下表格均依据 SJ/T 11364 通则制定。</p> <p>O: 表示该有害物质在该部件所有均质材料中的含量均在 GB/T 26572 标准规定的限量要求以下。</p> <p>X: 表示该有害物质至少在该部件的某一均质材料中的含量超出 GB/T 26572 标准规定的限量要求。 (企业可基于其实际情况在包装箱内提供“X”标识的详细技术说明。)</p> <p>The following tables are prepared in accordance with the provision of SJ/T 11364.</p> <p>O: Indicates that said hazardous substances contained in all of the homogeneous materials for this part is below the limit requirement of GB/T 26572</p> <p>X: Indicates that said hazardous substances contained in at least one of the homogeneous materials used for this part is above the limit requirement of GB/T 26572.</p> <p>(Enterprises may further provide in this box technical explanation for marking "X" based on their actual circumstances.)</p>						

Ta preglednica velja za kitajsko tržišče.



## Declaration of the Presence Condition of the Restricted Substances Marking

單元 Unit	限用物質及其化學符號 Restricted substances and its chemical symbols					
	鉛 Lead (Pb)	汞 Mercury (Hg)	鎘 Cadmium (Cd)	六價鉻 Hexavalent Chromium (Cr (VI))	多溴聯苯 Polybrominated biphenyls (PBB)	多溴二苯醚 Polybrominated biphenylethers (PBDE)
握把 PR 4XX-22 組裝 Grip PR 4XX-22 assy	o	o	o	o	o	o
印刷識別牌 PR 40-22 Identification plate PR 40-22 printed	o	o	o	o	o	o
銘牌 PR 40-22 Nameplate PR 40-22	o	o	o	o	o	o
支架 PR 4XX-22 組裝 Holder PR 4XX-22 assy	o	o	o	o	o	o
螺釘 Screws	o	o	o	o	o	o
外殼 PR 4XX-22 組裝 Housing PR 4XX-22 assy	o	o	o	o	o	o
外殼 PR 40X-22 組裝 Housing PR 40X-22 assy	o	o	o	o	o	o
橡皮塞 PR 3-HVSG Blanking plug PR 3-HVSG	o	o	o	o	o	o
電纜紮帶 100x2, 5 Cable tie 100x2,5	o	o	o	o	o	o
備考 1. "超出 0.1 wt %" 及 "超出 0.01 wt %" 係指限用物質之百分比含量超出百分比含量基準值。 Note 1: "Exceeding 0.1wt.% and exceeding 0.01wt %" indicate that the percentage contain of the restricted substance exceeds the reference percentage value of presence condition. 備考 2. "o" 係指該項限用物質之百分比含量未超出百分比含量基準值。 Note 2: "o" – indicates that the percentage contain of the restricted substance does not exceeds the percentage of reference value of presence. 備考 3. "-" 係指該項限用物質為排除項目。 Note 3: The "-" indicates that the restricted substance corresponds to the exemption.						

Ta preglednica velja za tržišče Tajvan.

## 14 Litij-ionske akumulatorske baterije Hilti

### Varnostni napotki in navodila za uporabo

V tej dokumentaciji se pojem akumulatorska baterija uporablja za polnilne litij-ionske akumulatorske baterije, v katerih je združenih več litij-ionskih celic. Lahko jih uporabljate samo z električnimi orodji Hilti, katerim so tudi namenjene. Uporabljajte samo originalne akumulatorske baterije **Hilti**!

### Opis

Akumulatorske baterije **Hilti** so opremljene s sistemi za upravljanje in zaščito celic.

Akumulatorske baterije so izdelane iz celic, ki vsebujejo litij-ionske materiale za shranjevanje energije, ki omogočajo visoko specifično gostoto energije. Litij-ionske akumulatorske baterije imajo majhen spominski učinek, vendar so zelo občutljive na zunanje vplive, prekomerno izpraznitev ali previsoke temperature.

Izdelke, ki so odobreni za akumulatorske baterije **Hilti**, najdete v centru **Hilti Store** ali na spletni strani: [www.hilti.group](http://www.hilti.group)

### Varnost

- ▶ **Upošteвайте naslednja navodila za varno uporabo litij-ionskih akumulatorskih baterij.** Če navodil ne boste upoštevali, lahko pride do draženja kože, težkih korozijskih poškodb, kemičnih opeklin, požarov in/ali eksplozij.
- ▶ Z akumulatorskimi baterijami ravnajte skrbno, da preprečite poškodbe in izstopanje tekočine, saj lahko to ogrozi vaše zdravje!





- ▶ Na akumulatorskih baterijah ne smete nikoli izvajati sprememb ali z njimi slabo ravnati!
- ▶ Akumulatorskih baterij ni dovoljeno razstavljati, stiskati, segrevati na temperaturo nad 80 °C ali sežigati.
- ▶ Ne uporabljajte in polnite akumulatorskih baterij, ki so bile podvržene udarcem ali so kako drugače poškodovane. Redno pregledujte akumulatorske baterije glede znakov poškodb.
- ▶ Nikoli ne uporabljajte recikliranih ali popravljenih akumulatorskih baterij.
- ▶ Akumulatorske baterije ali električnega orodja z vstavljeno akumulatorsko baterijo ne uporabljajte kot udarno orodje.
- ▶ Akumulatorskih baterij nikoli ne izpostavljajte neposredni sončni svetlobi, visoki temperaturi, iskreju ali odprtemu plamenu. To lahko privede do eksplozij.
- ▶ Polov baterij se ne dotikajte s prsti, orodji, nakitom ali kakršnimi koli drugimi električno prevodnimi predmeti. Zaradi tega lahko pride do poškodb akumulatorske baterije ter materialne škode in telesnih poškodb.
- ▶ Akumulatorske baterije zavarujte pred dežjem, vlago in tekočinami. Vdor vlage lahko povzroči kratek stik, električni udar, opekline, požar in eksplozije.
- ▶ Uporabljajte le električna orodja in polnilnike, ki so namenjeni temu tipu akumulatorskih baterij. Pri tem upoštevajte navodila v ustreznih navodilih za uporabo.
- ▶ Akumulatorske baterije ne uporabljajte ali skladiščite v okolici, kjer obstaja nevarnost eksplozij.
- ▶ Če je akumulatorska baterija prevroča, da bi se je dotaknili, je morda v okvari. Akumulatorsko baterijo odložite na vidno in negorljivo mesto na zadostni razdalji stran od gorljivih materialov. Počakajte, da se akumulatorska baterija ohladi. Če je akumulatorska baterija po eni uri še vedno prevroča, da bi jo prijeli, potem je v okvari. Ravnajte v skladu z navodili, ki so navedena v poglavju **Ukrepi v primeru gorenja akumulatorske baterije**.

#### **Kako ravnati, če so vaše akumulatorske baterije poškodovane**

- ▶ Če je vaša akumulatorska baterija poškodovana, se obrnite izključno na servis **Hilti**.
- ▶ Ne uporabljajte akumulatorskih baterij, iz katerih izteka tekočina.
- ▶ Če iz njih izteka tekočina, preprečite neposreden stik tekočine z očmi in/ali kožo. Pri ravnanju s tekočino iz akumulatorskih baterij vedno uporabljajte zaščitne rokavice in zaščito za oči.
- ▶ Za odstranjevanje iztečene baterijske tekočine uporabite za to odobreno kemično čistilno sredstvo. Upoštevajte krajevne predpise za odstranjevanje tekočine iz akumulatorskih baterij.
- ▶ Akumulatorsko baterijo v okvari položite v negorljivo posodo in jo pokrijte s suhim peskom, krednim prahom (CaCO<sub>3</sub>) ali silikatom (vermikulit). Nato neprodušno zaprite pokrov in posode ne shranjujte v bližini vnetljivih plinov, tekočin ali predmetov.
- ▶ Posodo oddajte v vašem centru **Hilti Store** ali se obrnite na pristojno podjetje za odstranjevanje odpadkov. **Upoštevajte krajevne predpise o transportu poškodovanih akumulatorskih baterij!**

#### **Kako postopati v primeru nedelujočih akumulatorskih baterij**

- ▶ Pazite na nenormalno vedenje akumulatorskih baterij, kot so nepravilno polnjenje ali neobičajno dolgo polnjenje, občutno manjša zmogljivost, nenavadno delovanje LED-diod ali iztekanje tekočine. To so indikatorji, ki lahko opozarjajo na notranjo napako.
- ▶ Če sumite, da ima akumulatorska baterija notranjo napako, se obrnite na servis **Hilti**.
- ▶ Če akumulatorska baterija ne deluje več, je ni mogoče več napolniti ali pa iz nje izteka tekočina, jo morate zavreči. Glejte poglavje **Vzdrževanje in ravnanje z odpadnim materialom**.

#### **Ukrepi v primeru gorenja akumulatorske baterije**



**Nevarnost zaradi vnetja akumulatorske baterije!** Iz goreče akumulatorske baterije se lahko iztekajo nevarne in eksplozivne tekočine in hlapi, ki lahko povzročijo korozijske poškodbe, opekline ali eksplozije.

- ▶ Ko izvajate ukrepe za gašenje goreče akumulatorske baterije, nosite svojo osebno zaščitno opremo.
- 
- ▶ Poskrbite za primerno prezračevanje, da lahko iz prostora uidejo nevarni in eksplozivni hlapi.
  - ▶ Ob izrazitejšem dimljenju prostor takoj zapustite.
  - ▶ V primeru draženja dihalnih poti se posvetujte z zdravnikom.
  - ▶ Preden začnete z gašenjem, pokličite gasilce.
  - ▶ Goreče akumulatorske baterije gasite samo z vodo z največje možne razdalje. Gasilni aparati s prahom in požarne odeje pri litij-ionskih akumulatorskih baterijah niso učinkovite. Požari v okolici se lahko pogasijo z običajnimi gasilnimi sredstvi.
  - ▶ Ne poskušajte premikati večjih količin gorečih baterij. Neprizadete materiale odstranite iz bližnje okolice in s tem izolirajte prizadete akumulatorske baterije.



**Če se akumulatorska baterija ne ohladi, iz nje izstopa dim ali se vname:**

- ▶ Akumulatorsko bateriju dvignite z lopato in jo odvrzite v vedro z vodo. Hladilni učinek preprečuje širjenje požara na akumulatorske celice, ki še niso dosegle kritične temperature vžiga.
- ▶ Akumulatorsko baterijo vsaj 24 ur pustite v vedru, da se povsem ohladi.
- ▶ Glejte poglavje **Ravnanje v primeru poškodovanih akumulatorskih baterij**.


**Navodila za transport in shranjevanje**

- ▶ Temperatura okolice med  $-17\text{ °C}$  in  $+60\text{ °C}/1\text{ °F}$  in  $140\text{ °F}$ .
- ▶ Temperatura shranjevanja med  $-20\text{ °C}$  in  $+40\text{ °C}/-4\text{ °F}$  in  $104\text{ °F}$ .
- ▶ Akumulatorskih baterij ne shranjujte v polnilniku. Po polnjenju vedno odstranite akumulatorsko baterijo s polnilnika.
- ▶ Akumulatorske baterije shranjujte na hladnem in suhem mestu. Shranjevanje akumulatorske baterije na hladnem podaljša njen čas delovanja. Akumulatorskih baterij ne puščajte na soncu, na ogrevalnih telesih ali za steklom.
- ▶ Akumulatorskih baterij ne smete pošiljati po pošti. Če želite pošiljati nepoškodovane akumulatorske baterije, se obrnite na dostavno podjetje.
- ▶ Akumulatorskih baterij nikoli ne prevažajte nezaščitenih med drugimi predmeti. Med transportom morajo biti akumulatorske baterije zaščitene pred udarci in vibracijami ter izolirane od kakršnih koli prevodnih materialov in drugih akumulatorskih baterij, tako da ne morejo priti v stik z drugimi poli baterij, kar lahko privede do kratkega stika. **Upoštevajte nacionalne predpise za transport akumulatorskih baterij.**

**Vzdrževanje in odstranjevanje**

- ▶ Akumulatorska baterija mora biti vedno čista in nemastna. Preprečite nepotreben prah ali umazanijo na akumulatorski bateriji. Akumulatorsko baterijo očistite s suhim mehkim čopičem ali čisto, suho krpo.
- ▶ Akumulatorske baterije ne uporabljajte, če ima zamašene prezračevalne reže. Prezračevalne reže previdno očistite s suho in mehko ščetko.
- ▶ Izogibajte se vdoru tujkov v notranjost.
- ▶ V akumulatorsko baterijo ne sme vstopiti vlaga. Če je v akumulatorsko baterijo vstopila vlaga, ravnajte z njim kot s poškodovano akumulatorsko baterijo in ga izolirajte v negorljivi posodi.
  - ▶ Glejte poglavje **Ravnanje v primeru poškodovanih akumulatorskih baterij**.
- ▶ Zaradi nepravilnega odstranjevanja lahko pride do ogrožanja zdravja zaradi plinov ali iztekajoče tekočine. Akumulatorsko baterijo oddajte v trgovini **Hilti Store** ali pa se obrnite na pristojno podjetje za odstranjevanje odpadkov. **Upoštevajte krajevne predpise o transportu poškodovanih akumulatorskih baterij!**
- ▶ Akumulatorskih baterij ne odstranjujte s hišnimi odpadki.
- ▶ Akumulatorske baterije shranjujte zunaj dosega otrok. Priključke pokrijte z neprevodnim materialom, tako da preprečite morebiten kratki stik.

**Originalne upute za uporabo****1 Podaci o uputi za uporabo****1.1 Uz ove upute za uporabu**

- **Upozorenje!** Prije korištenja proizvoda trebate pročitati i razumjeti upute za uporabu koje su priložene proizvodu uključujući naputke, sigurnosne i upozoravajuće napomene, ilustracije i specifikacije. Upoznajte se posebice sa svim naputcima, sigurnosnim i upozoravajućim napomenama, ilustracijama, specifikacijama, te sastavim dijelovima i funkcijama. U slučaju nepridržavanja postoji opasnost od električnog udara, požara i/ili teških ozljeda. Upute za uporabu uključujući naputke, sigurnosne i upozoravajuće napomene sačuvajte za kasniju uporabu.
- **HILTI** proizvodi su namijenjeni profesionalnom korisniku i smije ih posluživati, održavati i servisirati samo ovlašteno kvalificirano osoblje. To osoblje mora biti posebno podučeno o mogućim opasnostima. Proizvod i njemu pripadajuća pomoćna sredstva mogu biti opasna ako ih nepropisno i neispravno upotrebljava neosposobljeno osoblje.
- Priložene upute za uporabu odgovaraju trenutnom stanju tehnike u vrijeme tiskanja. Aktualnu verziju uvijek možete pronaći online na Hilti stranici proizvoda. U tu svrhu slijedite poveznicu ili QR kod u ovim uputama za uporabu označen simbolom .
- Proizvod uvijek proslijediti drugim osobama zajedno s ovim uputama za uporabu.



## 1.2 Objašnjenje znakova

### 1.2.1 Upozoravajući naputci

Upozoravajući naputci upozoravaju na opasnost prilikom rukovanja proizvodom. Koriste se sljedeće signalne riječi:

#### **OPASNOST**

##### **OPASNOST !**

- ▶ Znači moguću neposrednu opasnu situaciju, koja može prouzročiti tjelesne ozljede ili smrt.

#### **UPOZORENJE**

##### **UPOZORENJE !**

- ▶ Ova riječ skreće pozornost na moguću opasnu situaciju koja može uzrokovati teške tjelesne ozljede ili smrt.








#### **OPREZ**

##### **OPREZ !**

- ▶ Ova riječ skreće pozornost na moguću opasnu situaciju koja može uzrokovati tjelesne ozljede ili materijalnu štetu.





### 1.2.2 Simboli u uputama za uporabu

U ovim uputama za uporabu koriste se sljedeći simboli:

	Pridržavajte se uputa za uporabu
	Napomene o primjeni i druge korisne informacije
	Unakrsna referenca
	Rukovanje materijalima koji se mogu ponovno preraditi
	Električne uređaje i akumulatorske baterije ne bacajte u kućni otpad
	<b>Hilti</b> Litij-ionska akumulatorska baterija
	<b>Hilti</b> Punjač

### 1.2.3 Simboli na slikama


Koriste se sljedeći simboli na slikama:

	Ovi brojevi odnose se na određene slike na početku ovih uputa za uporabu.
	Numeriranjem na slikama upućuje se na važne radne korake ili na sastavne dijelove koji su važni za radne korake. U tekstu su ti radni koraci ili sastavni dijelovi istaknuti odgovarajućim brojevima, npr. <b>(3)</b> .
	Brojevi položaja koriste se na slici <b>Pregled</b> i odnose se na brojeve legende u odlomku <b>Pregled proizvoda</b> .
	Ovaj znak upućuje na posebno pažljivo rukovanje proizvodom.

## 1.3 Simboli ovisno o proizvodu

### 1.3.1 Opći simboli

Simboli koji se koriste s proizvodom.

	Proizvod podržava NFC tehnologiju koja je kompatibilna s iOS i Android platformama.
---	---



Li-ion	Litij-ionska akumulatorska baterija
	Akumulatorsku bateriju nikada ne koristite kao udarni alat.
	Ne dopustite da akumulatorska baterija padne. Nikada nemojte koristiti akumulatorsku bateriju koja je udarena ili na neki drugi način oštećena.
	Korišteni tip <b>Hilti</b> litij-ionske akumulatorske baterije. Pridržavajte se podataka u poglavlju <b>Namjenska uporaba</b> .
	Ako postoji na proizvodu, proizvod je certificiralo ovo certifikacijsko tijelo za američko i kanadsko tržište sukladno važećim normama.

## 1.4 Na proizvodu

### Informacija o laseru

	<p><b>LASERSKO ZRAČENJE! NE GLEDAJTE U LASERSKI SNOPI!</b></p> <p>Proizvod odgovara klasi lasera 2 koja se temelji na normi IEC60825-1/EN60825-1:2014 i odgovara CFR 21 § 1040 (Laser Notice 56).</p> <p>Ovaj proizvod je potrošački laserski proizvod i odgovara specifikacijama EN 50689:2021.</p>
--	--

## 2 Sigurnost

### 2.1 Opće sigurnosne napomene za mjerne alate

**⚠ UPOZORENJE! Pročitajte sigurnosne napomene i naputke.** Mjerni alati mogu biti opasni ako ih nepropisno upotrebljavate. Propusti u pridržavanju sigurnosnih napomena i naputaka mogu dovesti do oštećenja na mjernom alatu i/ili teških ozljeda.

Molimo sačuvajte sve sigurnosne napomene i upute za ubuduće.

#### Sigurnost na radnom mjestu

- ▶ **Područje rada održavajte čistim i osvijetljenim.** Nered i neosvijetljeno područje rada mogu dovesti do nezgoda.
- ▶ **S proizvodom ne radite u okolini ugroženoj eksplozijom u kojoj se nalaze zapaljive tekućine, plinovi ili prašine.**
- ▶ **Djecu i ostale osobe tijekom korištenja proizvoda udaljite iz područja rada.**
- ▶ **Proizvod upotrebljavajte samo unutar definiranih granica primjene.**
- ▶ **Poštujte lokalne propise o sprječavanju nezgoda.**

#### Električna sigurnost

- ▶ **Proizvod držite dalje od kiše ili vlage.** Prodiranje vlage može prouzročiti kratak spoj, električni udar, opekline ili eksplozije.
- ▶ **Iako je proizvod zaštićen protiv prodiranja vlage, trebali biste ga obrisati prije spremanja u transportnu kutiju.**

#### Sigurnost ljudi

- ▶ **Budite pažljivi, pazite što činite i kod rada s mjernim alatom postupajte razumno.** Mjerni alat ne koristite ako ste umorni ili pod utjecajem opojnih sredstava, alkohola ili lijekova. Trenutak nepažnje prilikom uporabe mjernog alata može dovesti do ozbiljnih tjelesnih ozljeda.
- ▶ **Izbjegavajte nenormalan položaj tijela.** Zauzmite siguran i stabilan položaj tijela i u svakom trenutku održavajte ravnotežu.
- ▶ **Nosite osobnu zaštitnu opremu.** Nošenje osobne zaštitne opreme smanjuje opasnost od ozljeda.
- ▶ **Ne onesposobljavajte sigurnosne uređaje i ne uklanjajte znakove uputa i upozorenja.**
- ▶ **Izbjegavajte nehotično stavljanje u pogon.** Uvjerite se da je mjerni alat isključen prije nego što priključite akumulatorsku bateriju, ili ga primite ili nosite.
- ▶ **Proizvod i pribor rabite sukladno ovim uputama i na način koji je propisan za ovu posebnu vrstu alata.** Pritom uzмите u obzir radne uvjete i izvodne radove. Uporaba uređaja za neke druge primjene različite od predviđenih, može dovesti do opasnih situacija.
- ▶ **Nemojte se uljuljati u lažnu sigurnost i obratite pozornost na sigurnosna pravila za mjerne alate iako ste nakon česte uporabe upoznati s mjernim alatom.** Nepažljivo rukovanje može u djeliću sekunde uzrokovati teške tjelesne ozljede.
- ▶ **Mjerni alat ne smije se upotrebljavati u blizini medicinskih uređaja.**



## Uporaba i rukovanje mjernim alatom

- ▶ **Proizvod i pribor koristite samo ako su u tehnički besprijekornom stanju.**
- ▶ **Mjerne alate, koji se ne koriste, spremite izvan dosega djece. Nemojte dopustiti da proizvod koriste osobe koje s njim nisu upoznate ili koje nisu pročitale upute za uporabu.** Mjerni alati su opasni ako ih koriste neiskusne osobe.
- ▶ **Mjerne alate održavajte pažljivo. Kontrolirajte rade li pokretljivi dijelovi besprijekorno i nisu li zaglavljani, te jesu li dijelovi polomljeni ili tako oštećeni da negativno djeluju na funkciju mjernog alata. Oštećene dijelove popravite prije uporabe mjernog alata.** Mnoge nezgode uzrokovane su lošim održavanjem mjernih alata.
- ▶ **Ne smiju se vršiti promjene ili preinake proizvoda.** Izmjene ili preinake, koje nije izričito odobrio **Hilti**, mogu ograničiti pravo korisnika pri stavljanju proizvoda u pogon.
- ▶ **Prije važnih mjerenja i nakon pada ili drugih mehaničkih djelovanja valja provjeriti točnost mjerenja mjernog alata.**
- ▶ **Na rezultate mjerenja mogu ovisno o principu utjecati određeni uvjeti okoline.** Tu se primjerice ubrajaju blizina uređaja, koji stvaraju jaka magnetska polja, vibracije i promjene temperature.
- ▶ **Uvjeti mjerenja, koji se brzo mijenjaju, mogu dovesti do pogrešnih rezultata mjerenja.**
- ▶ **Ako proizvod iz velike hladnoće prenosite u toplije okruženje ili obratno, trebali biste ga pustiti da se prije uporabe aklimatizira.** Velike razlike u toplini mogu dovesti do neispravnog rada i pogrešnih rezultata mjerenja.
- ▶ **Pri uporabi s adapterima i priborom sa sigurnošću utvrdite je li pribor čvrsto pričvršćen vijcima.**
- ▶ **Iako je mjerni alat projektiran za teške uvjete uporabe na gradilištima, trebali biste njime pažljivo rukovati kao i s drugim optičkim i električnim proizvodima (dalekozor, naočale, fotoaparati).**
- ▶ **Pridržavajte se navedenih radnih temperatura i temperatura skladištenja.**

### 2.2 Dodatne sigurnosne napomene za laserske mjerne alate

- ▶ **Kod nestručnog otvaranja proizvoda može doći do laserskog zračenja koje prekoračuje klasu 2.** Proizvod odnesite na popravak u **Hilti** servis.
- ▶ **Zaštite mjesto mjerenja. Uvjerite se da kod postavljanja proizvoda laserski snop ne usmjeravate u sebe ili druge osobe.** Laserske zrake bi trebale prolaziti daleko iznad ili ispod visine očiju.
- ▶ **Kako biste izbjegli nepravilna mjerenja, otvor za izlaz laserskog snopa morate držati čistim.**
- ▶ **Prije mjerenja/primjena i više puta tijekom primjene provjerite točnost proizvoda.**
- ▶ **Mjerenje u blizini reflektirajućih objekata odn. površina, kroz staklene površine ili slične materijale može dati krive rezultate mjerenja.**
- ▶ **Montirajte proizvod na odgovarajući držač, stativ ili ga stavite na ravnu površinu.**
- ▶ **Rad s mjernim letvama u blizini visokonaponskih vodova nije dopušten.**
- ▶ **Uvjerite se da se u blizini ne koristi neki drugi laserski mjerni alat koji može utjecati na vaše mjerenje.**
- ▶ **Laserski snop ne smije prelaziti preko područja bez nadzora.**

### 2.3 Dodatne sigurnosne napomene

- ▶ Proizvod i pribor koristite samo ako su u tehnički besprijekornom stanju.
- ▶ Ne izvodite manipulacije ili preinake na proizvodu ili priboru.
- ▶ **Opasnost od ozljede uslijed pada alata i/ili pribora.** Prije početka rada provjerite da su akumulatorska baterija i montiran pribor sigurno pričvršćeni.

### 2.4 Elektromagnetska kompatibilnost

Iako uređaj ispunjava stroge odredbe relevantnih smjernica, **Hilti** ne može u potpunosti isključiti sljedeće:

- Uređaj može ometati rad drugih uređaja (npr. navigacijskih uređaja u zrakoplovima).
- Jako zračenje može ometati uređaj čime se može prouzročiti nepravilan rad.

U ovakvim slučajevima ili zbog drugih nesigurnosti valja provesti kontrolna mjerenja.

### 2.5 Pažljivo rukovanje i uporaba akumulatorskih baterija

- ▶ **Pridržavajte se sljedećih sigurnosnih napomena za sigurno rukovanje i uporabu litij-ionskih akumulatorskih baterija.** Nepridržavanje može dovesti do nadražaja kože, teških korozivnih ozljeda, kemijskih opekлина, požara i / ili eksplozija.
- ▶ **Akumulatorske baterije koristite samo ako su u tehnički besprijekornom stanju.**



- ▶ Pažljivo rukujte akumulatorskim baterijama kako biste izbjegli oštećenja i istjecanje tekućina koje su jako opasne za zdravlje!
- ▶ Ne smiju se vršiti promjene ili preinake akumulatorskih baterija!
- ▶ Akumulatorske baterije se ne smiju rastavljati, gnječiti, zagrijavati iznad 80 °C (176 °F) ili spaljivati.
- ▶ Nikada nemojte koristiti niti puniti akumulatorske baterije koje su udarene ili na neki drugi način oštećene. Redovito provjerite ima li znakova oštećenja na vašim akumulatorskim baterijama.
- ▶ Nikada nemojte koristiti reciklirane ili popravljene akumulatorske baterije.
- ▶ Akumulatorsku bateriju ili električni alat na akumulatorski pogon nikada ne rabite kao udarni alat.
- ▶ Akumulatorske baterije nikada ne izlažite izravnom sunčevom zračenju, povišenoj temperaturi, iskreju ili otvorenom plamenu. To može dovesti do eksplozija.
- ▶ Polove baterije ne dodirujte prstima, alatom, nakitom ili drugim električno vodljivim predmetima. To može oštetiti akumulatorsku bateriju te uzrokovati materijalne štete i ozljede.
- ▶ Akumulatorske baterije držite dalje od kiše, vlage i tekućina. Prodiranje vlage može prouzročiti kratak spoj, električni udar, opekline, požar i eksplozije.
- ▶ Upotrebljavajte samo punjače i električne alate predviđene za ovaj tip akumulatorske baterije. Pridržavajte se podataka u odgovarajućim uputama za uporabu.
- ▶ Akumulatorsku bateriju ne upotrebljavajte i ne čuvajte u okolini ugroženoj eksplozijom.
- ▶ Ako je akumulatorska baterija toliko vruća da je ne možete primiti rukom, onda je moguće da je u kvaru. Stavite akumulatorsku bateriju na vidljivo, nezapaljivo mjesto dovoljno udaljeno od zapaljivih materijala. Ostavite akumulatorsku bateriju da se ohladi. Ako je nakon jednog sata akumulatorska baterija još uvijek vruća da je ne možete primiti rukom, onda je u kvaru. Obratite se **Hilti** ili pročitajte dokument "Napomene za sigurnost i primjenu za **Hilti** litij-ionske akumulatorske baterije".

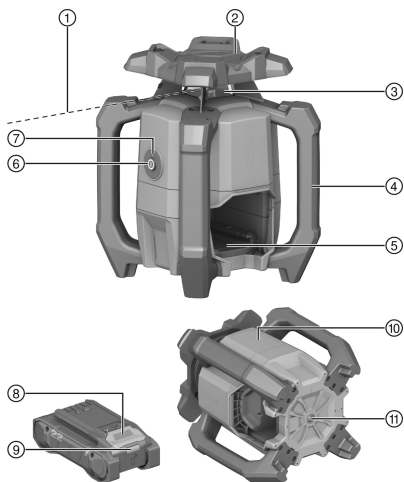


Poštujte posebne smjernice za transport, skladištenje i uporabu litij-ionskih akumulatorskih baterija. 317

Pročitajte napomene za sigurnost i primjenu **Hilti** litij-ionskih akumulatorskih baterija koje ćete naći na kraju ovih uputa za uporabu skeniranjem QR koda.

### 3 Opis

#### 3.1 Pregled



- ① Laserski snop (u ravnini rotacije)
- ② Uređaj za ciljanje (utor i površina) X os
- ③ Laserski prozor
- ④ Rukohvat
- ⑤ Sučelje akumulatorske baterije
- ⑥ Tipka za uključivanje/isključivanje
- ⑦ Indikator radnog stanja (LED dioda)
- ⑧ Tipka za deblokadu akumulatorske baterije
- ⑨ Statusni prikaz akumulatorske baterije
- ⑩ Položaj označne pločice
- ⑪ Postolja s navojem 5/8"

#### 3.2 Namjenska uporaba

Opisani proizvod je rotacijski laser s rotirajućim, vidljivim crvenim laserskim snopom. Rotacijski se laser može koristiti horizontalno. Proizvod je namijenjen za izračun, prijenos i provjeru vodoravno raspoređenih visina, kao što je npr. prijenos metarskih i visinskih pukotina.



- Za ovaj provod koristite samo **Hilti** Nuron litij-ionske akumulatorske baterije tipa B 22 navedene u ovoj tablici.
- Za ove akumulatorske baterije upotrebljavajte samo **Hilti** punjače tipa navedenog u ovoj tablici.

### 3.3 Sadržaj isporuke

Rotacijski laser, laserski prijemnik PRA 4, držač rotacijskog lasera PRA 83, 2x AA baterije (ne na svim tržištima), upute za uporabu, certifikat proizvođača, kovčeg

Ostale proizvode sustava dopuštene za Vaš proizvod naći ćete u Vašoj **Hilti Store** ili na: [www.hilti.group](http://www.hilti.group)

### 3.4 Funkcije tipke za uključivanje/isključivanje

Rotacijski laser uključuje se odn. isključuje kratkim pritiskom na tipku za uključivanje/isključivanje.

Dodatno se tipkom za uključivanje/isključivanje mogu aktivirati sljedeće funkcije:

- Pritiskom na tipku u isključenom stanju na  $\geq 10$  sekundi rotacijski se laser uključuje s deaktiviranom funkcijom upozorenja na šok. 311

### 3.5 Prijamnik laserskog snopa

**Hilti** laserski prijemnici digitalno pokazuju razmak između pogađajućeg laserskog snopa (ravnina laserskog snopa) na detekcijskom prozorčiću i označnog ureza na laserskom prijemniku. Laserski snop može se uhvatiti i na većim udaljenostima.

### 3.6 Automatsko isključivanje

Automatsko isključivanje slijedi ako niveliranje nije postignuto jer je rotacijski laser:

- Previše nagnut prema horizontalama.
- ima unutarnji mehanički problem.
- doveden izvan vertikale zbog potresanja ili udarca.

Nakon izvršenog isključivanja isključuje se rotacija, a indikator radnog stanja brzo treperi narančasto.

Isključite rotacijski laser i ponovno ga uključite. Ako i dalje postoji problem, obratite se **Hilti** servisu.

### 3.7 Funkcija upozorenja na šok

Ako rotacijski laser tijekom rada izađe iz razine, proizvod se uključuje u upozorni način pomoću integrirane funkcije upozorenja na šok. Funkcija upozorenja na šok je aktivirana tek dvije minute nakon postizanja niveliranja.

Ako je rotacijski laser u upozornom načinu:

- Indikator radnog stanja polako treperi narančasto.
- Rotacijska glava se zaustavlja i gasi se laserski snop.

### 3.8 Indikator radnog stanja

Rotacijski laser ima indikator radnog stanja kojim se mogu prikazati različita radna stanja.

Stanje	Značenje
Indikator radnog stanja stalno svijetli zeleno.	Rotacijski laser je uključen, niveliran i propisno pokrenut.
Indikator radnog stanja polako treperi zeleno.	Rotacijski laser se nivelira.
Indikator radnog stanja stalno svijetli narančasto.	Funkcija upozorenja na šok je deaktivirana. Rotacijski laser je uključen, niveliran i propisno pokrenut.
Indikator radnog stanja polako treperi narančasto.	Funkcija upozorenja na šok je deaktivirana. Rotacijski laser se nivelira.
Indikator radnog stanja brzo treperi narančasto.	Rotacijski laser ima pogrešku. Provjerite postavljanje rotacijskog lasera (npr. površina otporna na potresanje, ravna površina, itd.)
Indikator radnog stanja treperi crveno (3x dugo, 3x kratko, 3x dugo, stanika).	Rotacijski laser je neispravan. Obratite se <b>Hilti</b> servisu.



### 3.9 Indikatori litij-ionske akumulatorske baterije

Hilti Nuron litij-ionske akumulatorske baterije mogu prikazati stanje napunjenosti, poruke pogreške i stanje akumulatorske baterije.

#### 3.9.1 Indikatori stanja napunjenosti i poruke pogreške



#### UPOZORENJE

##### Opasnost od ozljede uslijed pada akumulatorske baterije!

- Kada je umetnuta akumulatorska baterija i nakon pritiska na tipku za deblokadu pazite da ponovno ispravno uglavite akumulatorsku bateriju u korišteni proizvod.

Kratko pritisnite tipku za deblokadu akumulatorske baterije kako bi se pojavio jedan od sljedećih indikatora. Stanje napunjenosti i moguće smetnje također se stalno prikazuju dok je priključeni proizvod uključen.

Stanje	Značenje
Četiri (4) LED diode stalno svijetle zeleno	Stanje napunjenosti: 100 % do 71 %
Tri (3) LED diode stalno svijetle zeleno	Stanje napunjenosti: 70 % do 51 %
Dvije (2) LED diode stalno svijetle zeleno	Stanje napunjenosti: 50 % do 26 %
Jedna (1) LED dioda stalno svijetli zeleno	Stanje napunjenosti: 25 % do 10 %
Jedna (1) LED dioda sporo treperi zeleno	Stanje napunjenosti: < 10 %
Jedna (1) LED dioda brzo treperi zeleno	Litij-ionska akumulatorska baterija je potpuno ispražnjena. Napunite akumulatorsku bateriju. Ako LED dioda nakon punjenja akumulatorske baterije još uvijek brzo treperi, obratite se <b>Hilti</b> servisu.
Jedna (1) LED dioda brzo treperi žuto	Litij-ionska akumulatorska baterija ili s njom povezan proizvod su preopterećeni, prevrući, prehladni ili postoji neka druga pogreška. Proizvod i akumulatorsku bateriju dovedite na preporučenu radnu temperaturu i ne preopterećujte proizvod tijekom uporabe. Ako se poruka i dalje prikazuje, obratite se <b>Hilti</b> servisu.
Jedna (1) LED dioda svijetli žuto	Litij-ionska akumulatorska baterija i s njom povezan proizvod nisu kompatibilni. Obratite se <b>Hilti</b> servisu.
Jedna (1) LED dioda brzo treperi crveno	Litij-ionska akumulatorska baterija je blokirana i ne može se dalje koristiti. Obratite se <b>Hilti</b> servisu.

#### 3.9.2 Indikatori stanja akumulatorske baterije

Za pozivanje stanja akumulatorske baterije pritisnite i držite pritisnutu tipku za deblokadu dulje od tri sekunde. Sustav ne prepoznaje moguću neispravnost baterije zbog zlouporabe, npr. ispadanja, uboda, vanjskih oštećenja uzrokovanih vrućinom itd.

Stanje	Značenje
Sve LED diode svijetle uzastopno i zatim jedna (1) LED dioda stalno svijetli zeleno.	Akumulatorska baterija može se dalje upotrebljavati.
Sve LED diode svijetle uzastopno i zatim jedna (1) LED dioda brzo treperi žuto.	Očitavanje stanja akumulatorske baterije ne može se isključiti. Ponovite postupak ili se obratite <b>Hilti</b> servisu.
Sve LED diode svijetle uzastopno i zatim jedna (1) LED dioda stalno svijetli crveno.	Ako se priključeni proizvod može dalje upotrebljavati, preostali kapacitet akumulatorske baterije je ispod 50 %. Ako se priključeni proizvod ne može više upotrebljavati, akumulatorska baterija je na kraju svog životnog vijaka i treba je zamijeniti. Obratite se <b>Hilti</b> servisu.





## 4 Tehnički podaci

### 4.1 Informacije o proizvodu

Generacija proizvoda		01
Nazivni napon		21,6 V
Nazivna struja		160 mA
Domet prijema s PRA 400 (Promjer)		800 m (2.624 ft - 8 in)
Točnost na 10 m (prema standardnim uvjetima okoline prema MIL-STD-810G)		±0,5 mm (±0,02 in)
Brzina rotacije		600 o/min
Klasa lasera		Vidljivo, klasa lasera 2; EN/IEC 60825-1:2014
Valna duljina (λ)		630 nm ... 650 nm
Izlazna snaga (P <sub>o</sub> )	Rotacijski laserski snop	< 3,5 mW , ≥ 300 o/min
Trajanje impulsa (tp)		490 ns
Impulsna frekvencija (f)		1 MHz
Područje samoniveliranja		±5°
Maks. rad na visini iznad referentne visine		2.000 m (6.561 ft - 8 in)
Maksimalna relativna vlažnost zraka		80 %
Okolna temperatura pri radu		-20 °C ... 50 °C (-4 °F ... 122 °F)
Temperatura skladištenja		-25 °C ... 63 °C (-13 °F ... 145 °F)
Težina		2,60 kg  (prema EPTA-Procedure 01 bez akumulatora)
Navoj stativa		5/8 in
Ispitivanje visine u slučaju pada (prema standardnim uvjetima okoline prema MIL-STD-810G)		1,5 m (4 ft - 11,1 in)
Vrsta zaštite sukladno IEC 60529		IP66  (bez akumulatora)
Stupanj onečišćenja sukladno normi IEC 61010-1		2

### 4.2 Akumulatorska baterija

Radni napon akumulatorske baterije	21,6 V
Težina akumulatorske baterije	Vidi poglavlje Namjenska uporaba
Okolna temperatura pri radu	-17 °C ... 60 °C (1 °F ... 140 °F)
Temperatura skladištenja	-20 °C ... 40 °C (-4 °F ... 104 °F)
Temperatura akumulatorske baterije na početku punjenja	-10 °C ... 45 °C (14 °F ... 113 °F)



## 5 Priprema rada

---

### UPOZORENJE

#### Opasnost od ozljede uslijed nehotičnog pokretanja!

- ▶ Prije umetanja akumulatorske baterije provjerite je li pripadajući proizvod isključen.
  - ▶ Izvadite akumulatorsku bateriju prije namještanja uređaja ili zamjene dijelova pribora.
- 


### UPOZORENJE

#### Opasnost od ozljede uslijed kratkog spoja ili pada akumulatorske baterije!

- ▶ Prije nego što stavite akumulatorsku bateriju u uređaj, provjerite ima li stranih tijela na kontaktima akumulatorske baterije i kontaktima proizvoda.
  - ▶ Provjerite da je akumulatorska baterija uvijek ispravno uglavljena.
- 

Pridržavajte se sigurnosnih napomena i upozoravajućih naputaka u ovoj dokumentaciji i na proizvodu.

### 5.1 Punjenje akumulatorske baterije

1. Prije punjenja pročitajte uputu za uporabu punjača.
2. Pazite da su kontakti akumulatorske baterije i punjača čisti i suhi.
3. Akumulatorsku bateriju puniti u odobrenom punjaču.  310

### 5.2 Umetanje akumulatorske baterije

#### UPOZORENJE

#### Opasnost od ozljede uslijed kratkog spoja ili pada akumulatorske baterije!

- ▶ Prije nego što stavite akumulatorsku bateriju u uređaj, provjerite ima li stranih tijela na kontaktima akumulatorske baterije i kontaktima proizvoda.
  - ▶ Provjerite da je akumulatorska baterija uvijek ispravno uglavljena.
- 

1. Akumulatorsku bateriju u potpunosti napunite prije prvog stavljanja u pogon.
2. Umetnite akumulatorsku bateriju u proizvod sve dok čujno ne uskoči u ležište.
3. Provjerite siguran dosjed akumulatorske baterije.

### 5.3 Vađenje akumulatorske baterije


1. Pritisnite tipku za deblokadu akumulatorske baterije.
2. Izvucite akumulatorsku bateriju iz proizvoda.

### 5.4 Osigurač od pada

#### UPOZORENJE

#### Opasnost od ozljede zbog pada alata i/ili pribora!


- ▶ Upotrebljavajte samo preporučenu **Hilti** pridržnu traku za alat za svoj proizvod.
  - ▶ Prije svake uporabe provjerite je li možda oštećena točka za pričvršćivanje pridržne trake za alat.
- 

 Pridržavajte se nacionalnih smjernica za rad na visini.

---

Kao osigurač od pada za ovaj proizvod upotrebljavajte samo **Hilti** pridržnu traku za alat #2261971.

- ▶ Pričvrstite pridržnu traku za alat s petljom na proizvod kako je prikazano na slici. Provjerite siguran prihvat.
  - ▶ Pričvrstite kuku karabinera na nosivu strukturu. Provjerite siguran prihvat kuke karabinera.
- 

 Pridržavajte se uputa za uporabu **Hilti** pridržne trake za alat.

---



## 6 Rukovanje

Pridržavajte se sigurnosnih napomena i upozoravajućih naputaka u ovoj dokumentaciji i na proizvodu.

### 6.1 Ispravno rukovanje rotacijskim laserom i akumulatorskom baterijom



Hilti Nuron litij ionske baterije nemaju vrstu zaštite. Akumulatorsku bateriju držite dalje od kiše ili vlage.

1. Radovi u horizontalnom načinu.
2. Odlaganje ili transport u nagnutom položaju.
  - ▶ Ako transportirate ili ne koristite rotacijski laser, uvijek ga postavite tako da pretnac za akumulatorsku bateriju i akumulatorska baterija **nisu** okrenuti prema gore i da ne može prodrijeti vlaga.

### 6.2 Uključivanje/isključivanje rotacijskog lasera i radovi u horizontali



Prije važnih mjerenja provjerite preciznost rotacijskog lasera, naročito nakon što je pao na pod, nakon što je bio izložen neuobičajenim mehaničkim djelovanjima ili nakon duljeg skladištenja.

1. Postavite rotacijski laser na ravnu, stabilnu površinu, otpornu na vibracije i potresanje i montirajte ga na odgovarajući držač.
  - ▶ Kao držač se može koristiti zidni nosač ili stativ. Kut nagiba površine postavljanja smije iznositi maksimalno  $\pm 5^\circ$ .
2. Pritisnite tipku .
  - ▶ Rotacijski laser se nivelira. Indikator radnog stanja polako treperi zeleno.
  - ▶ Laserski se snop uključuje i rotira čim je niveliranje postignuto. Indikator radnog stanja prvo 5 puta brzo treperi zeleno, a zatim stalno svijetli zeleno.
3. Pritisnite ponovno tipku kako biste isključili rotacijski laser.

### 6.3 Deaktiviranje funkcije upozorenja na šok

1. Pritisnite i držite pritisnutu tipku za uključivanje / isključivanje u isključenom stanju na  $\geq 10$  sekundi.
  - ▶ Rotacijski laser uključuje se s deaktiviranim upozorenjem na šok.
  - ▶ Indikator radnog stanja treperi odn. svijetli narančasto. 311
2. Za ponovno aktiviranje upozorenja na šok isključite rotacijski laser i kratkim pritiskom na tipku za uključivanje/isključivanje ponovno ga uključite.

## 7 Prijamnik laserskog snopa PRA 4



Detaljne upute za uporabu prijavnika laserskog snopa PRA 4 možete pronaći → **ovdje**.

### 7.1 Prijam laserskog snopa pomoću prijavnika laserskog snopa

1. Na prijamniku laserskog snopa pritisnite tipku kako biste isključili prijamnik laserskog snopa.
2. Prijamnik laserskog snopa držite s detekcijskim prozorčićem izravno u ravnini laserskog snopa.
  - ▶ Prijam laserskog snopa prikazuje se optički i zvučno.
  - ▶ Prijamnik laserskog snopa prikazuje udaljenost ravnine laserskog snopa od označnog ureza.
  - ▶ Pomičite prijamnik laserskog snopa ili rotacijski laser gore ili dolje, ovisno o slučaju primjene, sve dok se ravnina rotacije ne podudara s označnim urezom i dok se na prijamniku laserskog snopa ne prikaže vrijednost "0".
3. Tijekom usmjeravanja držite prijamnik laserskog snopa i fiksirajte ga. Pazite na slobodno vidno polje između prijavnika laserskog snopa i rotacijskog lasera.





### UPOZORENJE

**Opasnost od ozljede kod umetnute akumulatorske baterije !**

- Prije svih radova čišćenja i održavanja uvijek izvadite akumulatorsku bateriju!

#### Čišćenje proizvoda

- Oprezno uklonite čvrsto prljanjavu prljavštinu.
- Kućište čistite samo lagano navlaženom krpom. Ne upotrebljavajte silikonska sredstva za čišćenje jer mogu nagristi plastične dijelove.
- Upotrebljavajte čistu, suhu krpu kako biste očistili kontakte proizvoda.

#### Čišćenje otvora za izlaz laserskog snopa

- Ispuštite prašinu s otvora za izlaz laserskog snopa.
- Otvor za izlaz laserskog snopa ne dodirujte prstima.



Suviše gruba sredstva za čišćenje mogu ogrebat i staklo te time smanjiti preciznost uređaja.

#### Održavanje litij-ionske akumulatorske baterije

- Nikada ne koristite akumulatorsku bateriju ukoliko su začepljeni prorezi za prozračivanje. Proreze za prozračivanje pažljivo očistite suhom, mekom četkom.
- Izbjegavajte nepotrebno izlaganje akumulatorske baterije prašini ili prljavštini. Nikada nemojte izlagati akumulatorsku bateriju velikoj vlazi (npr. uroniti u vodu ili ostaviti na kiši).  
Ako je akumulatorska baterija smočena, onda s njom rukujte kao s oštećenom akumulatorskom baterijom. Izolirajte je u nezapaljivom spremniku i obratite se **Hilti** servisu.
- Akumulatorska baterija mora biti bez ostataka ulja i masti. Nemojte dopustiti nepotrebno nakupljanje prašine ili prljavštine na akumulatorskoj bateriji. Akumulatorsku bateriju očistite suhom, mekom četkom ili čistom, suhom krpom. Ne upotrebljavajte silikonska sredstva za čišćenje jer mogu nagristi plastične dijelove.  
Ne dodirujte kontakte akumulatorske baterije i ne uklanjajte tvornički nanесenu mast s kontakata.
- Kućište čistite samo lagano navlaženom krpom. Ne upotrebljavajte silikonska sredstva za čišćenje jer mogu nagristi plastične dijelove.

#### Održavanje



### UPOZORENJE

**Opasnost uslijed električnog udara!** Nestručni popravci na električnim sastavnim dijelovima mogu uzrokovati teške ozljede i opekline.

- Popravke električnih dijelova smije obavljati samo električar.
- Redovito provjeravajte je li na svim vidljivim dijelovima došlo do oštećenja i funkcioniraju li besprijekorno svi upravljački elementi.
- U slučaju oštećenja i/ili smetnji u radu ne radite s proizvodom. Proizvod odmah odnesite na popravak u **Hilti** servis.
- Nakon čišćenja i održavanja postavite sve zaštitne uređaje i provjerite funkcioniraju li besprijekorno.



Za siguran rad koristite samo originalne rezervne dijelove, potrošni materijal i pribor. Rezervne dijelove, potrošni materijal i dodatni pribor, koji je odobrila tvrtka **Hilti** za vaš proizvod, pronaći ćete u vašoj **Hilti Store** ili na: [www.hilti.group](http://www.hilti.group)

### 8.1 Provjera točnosti mjerenja

Kako bi se mogle poštivati tehničke specifikacije, uređaj treba redovito provjeravati (najmanje prije svakog većeg/relevantnog mjerenja).

Nakon pada uređaja s veće visine potrebno je provjeriti njegov rad. Pod sljedećim uvjetima se može smatrati da uređaj radi besprijekorno:

- Prilikom pada nije prekoračena visina pada navedena u tehničkim podacima.
- Uređaj je i prije pada besprijekorno radio.
- Uređaj prilikom pada nije mehanički oštećen (npr. pucanje penta prizme).
- Uređaj pri svom radu generira rotirajući laserski snop.



## 8.2 Provjera horizontalne glavne i poprečne osi

1. Postavite stativ otprilike 20 m od zida i usmjerite glavu stativa horizontalno uz pomoć libele.
2. Montirajte rotacijski laser na stativ i usmjerite rotacijski laser pomoću ciljnog utora na zid.
3. Slika a: Pomoću laserskog prijemnika uhvatite točku **(1)** i označite točku na zidu.
4. Okrenite rotacijski laser oko srednje osi u smjeru kazaljke na satu za 90°. Pritom se ne može promijeniti visina rotacijskog lasera.
5. Slika b: Pomoću laserskog prijemnika uhvatite drugu točku **(2)** i označite točku na zid.
6. Slika c i d: Ponovite oba prethodna koraka još dva puta. Pomoću laserskog prijemnika uhvatite točke **(3)** i **(4)** i označite točke na zid.



Kod pažljivog izvođenja vertikalni razmak između dvije označene točke **(1)** i **(3)** (glavna os) odn. točke **(2)** i **(4)** (poprečna os) trebao bi iznositi po <math>< 2\text{ mm}</math> (kod 20 m). Kod većeg odstupanja odnesite rotacijski laser u **Hilti** servis na kalibriranje.

## 8.3 Hilti servis mjerne tehnike

**Hilti** servis mjerne tehnike provodi provjeru i kod odstupanja ponovno provodi uspostavljanje i ponovnu provjeru specifikacije za sukladnost mjernog alata. Specifikacija za sukladnost u trenutku provjere pismeno se potvrđuje certifikatom o servisu. Preporučuje se:

- da ovisno o korištenju odaberete primjereni interval provjere.
- da nakon izvanrednog korištenja uređaja provedete prije važnih radova, inače minimalno jednom godišnje, provjeru u **Hilti** servisu mjerne tehnike.

Provjera u **Hilti** servisu mjerne tehnike ne oslobađa korisnika od provjere mjernog alata prije i tijekom korištenja.

## 9 Transport i skladištenje

### Transport akumulatorskih alata i akumulatorskih baterija



#### Nehotično pokretanje prilikom transporta !

- ▶ Svoje proizvode uvijek transportirajte bez umetnutih akumulatorskih baterija!
- ▶ Izvadite akumulatorsku(e) bateriju(e).
- ▶ Akumulatorske baterije nikada ne transportirajte u rasutom stanju. Za vrijeme transporta treba zaštititi akumulatorske baterije od prejakog udarca i vibracija te ih izolirati od svih vodljivih materijala ili drugih akumulatorskih baterija kako ne bi došle u dodir s polovima drugih baterija i prouzročile kratak spoj. **Poštujte lokalne propise o transportu akumulatorskih baterija.**
- ▶ Akumulatorske baterije ne smiju se slati poštom. Obratite se otpremničkoj tvrtki ako želite slati neoštećene akumulatorske baterije.
- ▶ Prije svake uporabe i nakon dužeg transporta provjerite jesu li proizvod i akumulatorske baterije oštećeni.

### Skladištenje akumulatorskih alata i akumulatorskih baterija



#### Nehotično oštećenje zbog neispravnih akumulatorskih baterija ili onih koje cure. !

- ▶ Svoje proizvode uvijek skladištite bez umetnutih akumulatorskih baterija!
- ▶ Proizvod i akumulatorske baterije skladištite na hladnom i suhom mjestu. Pridržavajte se graničnih vrijednosti temperature koje su navedene u poglavlju Tehnički podaci. 313
- ▶ Akumulatorske baterije ne čuvajte u punjaču. Uvijek izvadite akumulatorsku bateriju iz punjača nakon punjenja.
- ▶ Akumulatorske baterije ne čuvajte na suncu, na izvorima topline ili iza stakla.
- ▶ Proizvod i akumulatorske baterije čuvajte na mjestu koje je nedostupno djeci i neovlaštenim osobama.
- ▶ Prije svake uporabe i nakon dužeg skladištenja provjerite jesu li proizvod i akumulatorske baterije oštećeni.

## 10 Pomoć u slučaju smetnji

Kod svih smetnji pazite na statusni prikaz akumulatorske baterije. Vidi poglavlje **prikaz litij-ionske baterije** 312.



U slučaju smetnji, koje nisu navedene u ovoj tablici ili koje ne možete sami ukloniti, obratite se našem **Hilti** servisu.

Smetnja	Mogući uzrok	Rješenje
LED diode akumulatorske baterije ništa ne pokazuju.	Neispravna akumulatorska baterija.	► Obratite se <b>Hilti</b> servisu.
Akumulatorska baterija neće uskočiti u ležište s čujnim klikom.	Uskočni izdanak na akumulatorskoj bateriji je zaprljan.	► Očistite uskočni izdanak i ponovno umetnite akumulatorsku bateriju.
Snažan razvoj topline u proizvodu ili akumulatorskoj bateriji.	Električni kvar	► Odmah isključite proizvod, izvadite akumulatorsku bateriju, promatrajte je, ostavite da se ohladi i kontaktirajte <b>Hilti</b> servis.

## 11 Zbrinjavanje otpada

### UPOZORENJE

**Opasnost od ozljede uslijed nestručnog zbrinjavanja!** Opasnosti po zdravlje uslijed istjecanja plinova ili tekućina.

- Nemojte slati oštećene akumulatorske baterije!
- Nemojte prekriti priključke nevodljivim materijalom kako biste izbjegli kratki spoj.
- Akumulatorske baterije zbrinite na način da ne mogu dospjeti djeci u ruke.
- Zbrinite akumulatorsku bateriju u vašoj **Hilti Store** ili se obratite nadležnoj tvrtki za zbrinjavanje otpada.

**Hilti** proizvodi su većim dijelom izrađeni od materijala koji se mogu ponovno preraditi. Pretpostavka za to je njihovo stručno razvrstavanje. U mnogim zemljama **Hilti** preuzima vaš stari uređaj na recikliranje. Raspitajte se u **Hilti** servisnoj službi ili kod vašeg prodajnog savjetnika.



- Električne alate, elektroničke uređaje i akumulatorske baterije ne bacajte u kućni otpad!

## 12 Jamstvo proizvođača

- Ukoliko imate pitanja glede jamstvenih uvjeta, obratite se svojem lokalnom **Hilti** partneru.

## 13 Dodatne informacije

Pribor, proizvode sustava i ostale informacije o svojem proizvodu možete pronaći → **ovdje**.



## RoHS (Direktiva za ograničenje uporabe opasnih tvari)

根据 SJ/T 11364-2014 的有害物质材料披露  
Hazardous substances material disclosure according to SJ/T 11364-2014

Product type: Line Laser  
Products: PR 4-22 01; PR 40-22 01; PR 40G-22 01; PR 400-22 01;

零件名称 Part name	有害物质 Hazardous substances					
	铅 Lead (Pb)	汞 Mercury (Hg)	镉 Cadmium (Cd)	六价铬 Hexavalent Chromium (Cr(VI))	多溴联苯 Polybrominated biphenyls (PBB)	多溴二苯醚 Polybrominated diphenylethers (PBDE)
手柄 PR 4XX-22 件 Grip PR 4XX-22 assy	o	o	o	o	o	o
识别牌 PR 40-22 印刷的 Identification plate PR 40-22 printed	o	o	o	o	o	o
铭牌 PR 40-22 Nameplate PR 40-22	o	o	o	o	o	o
塑料架 PR 4XX-22 件 Holder PR 4XX-22 assy	o	o	o	o	o	o
螺钉 Screws	o	o	o	o	o	o
外壳 PR 4XX-22 件 Housing PR 4XX-22 assy	o	o	o	o	o	o
外壳 PR 40X-22 件 Housing PR 40X-22 assy	o	o	o	o	o	o
橡皮塞 PR 3-HVSG Blanking plug PR 3-HVSG	o	o	o	o	o	o
电缆扎带 100x2,5 Cable tie 100x2,5	o	o	o	o	o	o
<p>以下表格均依据 SJ/T 11364 通则制定。</p> <p>O: 表示该有害物质在该部件所有均质材料中的含量均在 GB/T 26572 标准规定的限量要求以下。</p> <p>X: 表示该有害物质至少在该部件的某一均质材料中的含量超出 GB/T 26572 标准规定的限量要求。 (企业可基于其实际情况在包装箱内提供“X”标识的详细技术说明。)</p> <p>The following tables are prepared in accordance with the provision of SJ/T 11364.</p> <p>O: Indicates that said hazardous substances contained in all of the homogeneous materials for this part is below the limit requirement of GB/T 26572</p> <p>X: Indicates that said hazardous substances contained in at least one of the homogeneous materials used for this part is above the limit requirement of GB/T 26572.</p> <p>(Enterprises may further provide in this box technical explanation for marking "X" based on their actual circumstances.)</p>						

Ova tablica vrijedi samo za kinesko tržište.



## Declaration of the Presence Condition of the Restricted Substances Marking

單元 Unit	限用物質及其化學符號 Restricted substances and its chemical symbols					
	鉛 Lead (Pb)	汞 Mercury (Hg)	鎘 Cadmium (Cd)	六價鉻 Hexavalent Chromium (Cr (VI))	多溴聯苯 Polybrominated biphenyls (PBB)	多溴二苯醚 Polybrominated biphenylethers (PBDE)
握把 PR 4XX-22 組裝 Grip PR 4XX-22 assy	o	o	o	o	o	o
印刷識別牌 PR 40-22 Identification plate PR 40-22 printed	o	o	o	o	o	o
銘牌 PR 40-22 Nameplate PR 40-22	o	o	o	o	o	o
支架 PR 4XX-22 組裝 Holder PR 4XX-22 assy	o	o	o	o	o	o
螺釘 Screws	o	o	o	o	o	o
外殼 PR 4XX-22 組裝 Housing PR 4XX-22 assy	o	o	o	o	o	o
外殼 PR 40X-22 組裝 Housing PR 40X-22 assy	o	o	o	o	o	o
橡皮塞 PR 3-HVSG Blanking plug PR 3-HVSG	o	o	o	o	o	o
電纜紮帶 100x2, 5 Cable tie 100x2,5	o	o	o	o	o	o
備考 1. “超出 0.1 wt %” 及 “超出 0.01 wt %” 係指限用物質之百分比含量超出百分比含量基準值。 Note 1: “Exceeding 0.1wt.% and exceeding 0.01wt.%” indicate that the percentage contain of the restricted substance exceeds the reference percentage value of presence condition. 備考 2. “o” 係指該項限用物質之百分比含量未超出百分比含量基準值。 Note 2: “o” – indicates that the percentage contain of the restricted substance does not exceeds the percentage of reference value of presence. 備考 3. “-” 係指該項限用物質為排除項目。 Note 3: The “-” indicates that the restricted substance corresponds to the exemption.						

Ova tablica vrijedi samo za tajvansko tržište.

## 14 Hilti litij-ionske akumulatorske baterije

### Napomene za sigurnost i primjenu

U ovoj se dokumentaciji pojam akumulatorska baterija koristi za punjive Hilti litij-ionske akumulatorske baterije u kojima je spojeno nekoliko litij-ionskih ćelija. Namijenjene su za Hilti električne alate i smiju se koristiti samo s njima. Upotrebijavajte samo originalne **Hilti** akumulatorske baterije!

### Opis

**Hilti** akumulatorske baterije opremljene su sustavima upravljanja ćelijama i zaštite ćelija.

Akumulatorske baterije sastoje se od ćelija koje sadrže litij-ionske materijale za pohranu koji omogućuju visoku specifičnu energetske gustoću. Litij-ionske ćelije podložne su jako malom memorijskom efektu i jako su osjetljive na djelovanje sile, duboko pražnjenje ili visoke temperature.

Proizvode dopuštene za **Hilti** akumulatorske baterije pronaći ćete u vašoj **Hilti Store** ili na: [www.hilti.group](http://www.hilti.group)

### Sigurnost

- ▶ **Pridržavajte se sljedećih sigurnosnih napomena za sigurno rukovanje i uporabu litij-ionskih akumulatorskih baterija.** Nepridržavanje može dovesti do nadražaja kože, teških korozivnih ozljeda, kemijskih opekline, požara i / ili eksplozija.
- ▶ Pažljivo rukujte akumulatorskim baterijama kako biste izbjegli oštećenja i istjecanje tekućina koje su jako opasne za zdravlje!
- ▶ Ne smiju se vršiti promjene ili preinake akumulatorskih baterija.





- ▶ Akumulatorske baterije se ne smiju rastavljati, gnječiti, zagrijavati iznad 80°C ili spaljivati.
- ▶ Nikada nemojte koristiti niti puniti akumulatorske baterije koje su udarene ili na neki drugi način oštećene. Redovito provjerite ima li znakova oštećenja na vašim akumulatorskim baterijama.
- ▶ Nikada nemojte koristiti reciklirane ili popravljene akumulatorske baterije.
- ▶ Akumulatorsku bateriju ili električni alat na akumulatorski pogon nikada ne rabite kao udarni alat.
- ▶ Akumulatorske baterije nikada ne izlažite izravnom sunčevom zračenju, povišenoj temperaturi, iskrenju ili otvorenom plamenu. To može dovesti do eksplozija.
- ▶ Polove baterije ne dodirujte prstima, alatom, nakitom ili drugim električno vodljivim predmetima. To može oštetiti akumulatorsku bateriju te uzrokovati materijalne štete i ozljede.
- ▶ Akumulatorske baterije držite dalje od kiše, vlage i tekućina. Prodiranje vlage može prouzročiti kratak spoj, električni udar, opekline, požar i eksplozije.
- ▶ Upotrebljavajte samo punjače i električne alate predviđene za ovaj tip akumulatorske baterije. Pridržavajte se podataka u odgovarajućim uputama za uporabu.
- ▶ Akumulatorsku bateriju ne upotrebljavajte i ne čuvajte u okolini ugroženoj eksplozijom.
- ▶ Ako je akumulatorska baterija toliko vruća da je ne možete primiti rukom, onda je moguće da je u kvaru. Stavite akumulatorsku bateriju na vidljivo, nezapaljivo mjesto dovoljno udaljeno od zapaljivih materijala. Ostavite akumulatorsku bateriju da se ohladi. Ako je nakon jednog sata akumulatorska baterija još uvijek vruća da je ne možete primiti rukom, onda je u kvaru. Postupite prema uputama u poglavlju **Mjere u slučaju požara izazvanog akumulatorskom baterijom**.

#### **Ponašanje u slučaju oštećenih akumulatorskih baterija**

- ▶ Uvijek kontaktirajte **Hilti** servis ako je oštećena akumulatorska baterija.
- ▶ Ne upotrebljavajte akumulatorsku bateriju iz koje istječe tekućina.
- ▶ U slučaju istjecanja tekućine izbjegavajte izravan dodir s očima i/ili kožom. Uvijek nosite zaštitne rukavice i zaštitne naočale tijekom rukovanja tekućinom iz baterije.
- ▶ Upotrebljavajte za to dopušteno kemijsko sredstvo za čišćenje kako biste uklonili tekućinu koja je iscurila iz baterije. Poštujte lokalne propise o čišćenju za tekućinu iz baterije.
- ▶ Neispravnu akumulatorsku bateriju stavite u nezapaljivi spremnik i prekrijte je suhim pijeskom, prahom krede (CaCO<sub>3</sub>) ili silikatom (vermikulit). Zatim hermetički zatvorite poklopac i držite spremnik dalje od zapaljivih plinova, tekućina ili predmeta.
- ▶ Zbrinite spremnik u vašoj **Hilti Store** ili se obratite nadležnoj tvrtki za zbrinjavanje otpada. **Poštujte lokalne propise o transportu oštećenih akumulatorskih baterija!**

#### **Ponašanje u slučaju akumulatorskih baterija koje više ne rade**

- ▶ Obratite pozornost na nenormalno ponašanje akumulatorske baterije, kao što je neispravno punjenje, neuobičajeno dugo vrijeme punjenja, osjetan pad snage, neuobičajeni rad LED dioda ili istjecanje tekućine. To su znakovi internog problema.
- ▶ Ako pretpostavljate da je posrijedi interni problem u akumulatorskoj bateriji, kontaktirajte **Hilti** servis.
- ▶ Ako akumulatorska baterija više ne radi, ne može se više puniti ili počne istjecati tekućina, morate je zbrinuti. Vidi poglavlje **Održavanje i zbrinjavanje**.

#### **Mjere u slučaju požara izazvanog akumulatorskom baterijom**

##### **UPOZORENJE**

**Opasnost uslijed požara izazvanog akumulatorskom baterijom!** Goreća akumulatorska baterija ispušta opasne i eksplozivne tekućine i pare koje mogu dovesti do korozivnih ozljeda, opekline ili eksplozija.

- ▶ Nosite osobnu zaštitnu opremu kada gasite požar izazvan akumulatorskom baterijom.
- 
- ▶ Pobrinite se za dovoljno prozračivanje kako bi mogle izlaziti opasne i eksplozivne pare.
  - ▶ U slučaju intenzivnog stvaranja dima odmah napustite prostoriju.
  - ▶ U slučaju nadraživanja dišnih puteva obratite se liječniku.
  - ▶ Nazovite vatrogasce prije nego što pokušate ugasiti požar.
  - ▶ Požare izazvane akumulatorskom baterijom gasite isključivo vodom na što većoj udaljenosti. Vatrogasni aparati punjeni prahom ili vatrogasni pokrivači nisu učinkoviti kod litij-ionskih akumulatorskih baterija. Požare u okolini moguće je gasiti uobičajenim sredstvima za gašenje požara.
  - ▶ Pokušajte ne pomicati velike količine gorećih baterija. Ne uklanjajte pogođene materijale iz najbliže okoline da biste tako izolirali pogođene akumulatorske baterije.

#### **U slučaju jedne goreće akumulatorske baterije ili akumulatorske baterije koja se ne hladi, koja se dimi:**

- ▶ Skupite je lopaticom i bacite u kantu s vodom. Rashladno djelovanje vode smanjit će prijenos požara na čelije akumulatorske baterije koje još nisu dostigle kritičnu temperaturu potrebnu za zapaljenje.
- ▶ Ostavite akumulatorsku bateriju najmanje 24 sata u kanti sve dok se u potpunosti ne ohladi.



- ▶ Vidi poglavlje **Ponašanje u slučaju oštećenih akumulatorskih baterija**.

### Podaci o transportu i skladištenju

- ▶ Okolna radna temperatura između  $-17^{\circ}\text{C}$  i  $+60^{\circ}\text{C}$  /  $1^{\circ}\text{F}$  i  $140^{\circ}\text{F}$ .
  - ▶ Temperatura skladištenja između  $-20^{\circ}\text{C}$  i  $+40^{\circ}\text{C}$  /  $-4^{\circ}\text{F}$  i  $104^{\circ}\text{F}$ .
  - ▶ Akumulatorske baterije ne čuvajte u punjaču. Uvijek izvadite akumulatorsku bateriju iz punjača nakon punjenja.
  - ▶ Akumulatorske baterije čuvajte na hladnom i suhom mjestu. Skladištenje na suhom mjestu produljuje vijek trajanja akumulatorske baterije. Akumulatorske baterije ne čuvajte na suncu, na radiatorima ili iza staklenih površina.
  - ▶ Akumulatorske baterije ne smiju se slati poštom. Obratite se otpremničkoj tvrtki ako želite slati neoštećene akumulatorske baterije.
  - ▶ Akumulatorske baterije nikada ne transportirajte u rasutom stanju. Za vrijeme transporta treba zaštititi akumulatorske baterije od prejakog udara i vibracija te ih izolirati od svih vodljivih materijala ili drugih akumulatorskih baterija kako ne bi došle u dodir s polovima drugih baterija i prouzročile kratak spoj.
- Poštujte lokalne propise o transportu akumulatorskih baterija.**


### Održavanje i zbrinjavanje

- ▶ Akumulatorsku bateriju držite čistom i bez ostataka ulja i masti. Izbjegavajte nakupljanje nepotrebne prašine ili prljavštine na akumulatorskoj bateriji. Akumulatorsku bateriju očistite suhim, mekim kistom ili čistom, suhom krpom.
  - ▶ Ne koristite akumulatorsku bateriju ukoliko su začepljeni prorezi za prozračivanje. Proreze za prozračivanje pažljivo očistite suhom, mekom četkom.
  - ▶ Spriječite prodiranje stranih tijela u unutrašnjost akumulatorske baterije.
  - ▶ Izbjegavajte prodiranje vlage u akumulatorsku bateriju. Ako je vlaga prodrla u akumulatorsku bateriju, onda s njom rukujte kao s oštećenom akumulatorskom baterijom i izolirajte je u nezapaljivom spremniku.
    - ▶ Vidi poglavlje **Ponašanje u slučaju oštećenih akumulatorskih baterija**.
  - ▶ Nestručnim zbrinjavanjem može doći do opasnosti po zdravlje uslijed istjecanja plinova ili tekućina. Zbrinite akumulatorsku bateriju u vašoj **Hilti Store** ili se obratite nadležnoj tvrtki za zbrinjavanje otpada.
- Poštujte lokalne propise o transportu oštećenih akumulatorskih baterija!**
- ▶ Akumulatorske baterije ne bacajte u kućni otpad.
  - ▶ Akumulatorske baterije zbrinite na način da ne mogu dospjeti djeci u ruke. Nemojte prekriti priključke nevodljivim materijalom kako biste izbjegli kratki spoj.

## originalno uputstvo za upotrebu

### 1 Podaci o uputstvu za upotrebu

#### 1.1 O ovom uputstvu za upotrebu

- **Upozorenje!** Pre upotrebe proizvoda uverite se da ste pročitali i razumeli uputstvo za upotrebu za proizvod, uključujući uputstva, bezbednosne i upozoravajuće napomene, slike i specifikacije. Naročito se upoznajete sa svim uputstvima, bezbednosnim i upozoravajućim napomenama, slikama i specifikacijama i komponentama i funkcijama. Nepoštovanje dovodi do opasnosti od električnog udara, požara i/ili teških povreda. Uputstvo za upotrebu uključujući sva uputstva, bezbednosne i upozoravajuće napomene sačuvajte za kasniju upotrebu.
- **HILTI** proizvodi su namenjeni za profesionalnog korisnika, a njima sme da rukuje, da ih održava ili popravlja samo ovlašćeno, upućeno osoblje. To osoblje mora biti posebno upoznato sa mogućim opasnostima. Proizvod i njegova pomoćna sredstva mogu da budu opasni ako ih neobučena lica nestručno tretiraju ili ako se ne koriste namenski.
- Priloženo uputstvo za upotrebu odgovara aktuelnom stanju tehnike u trenutku štampe. Aktuelnu verziju možete uvek da pronađete na internetu na Hilti stranici sa proizvodima. Upotrebite link ili QR kôd u ovom uputstvu za upotrebu, koji su označeni ovim simbolom .
- Proizvod prosledite drugim osobama samo zajedno sa ovim uputstvom za upotrebu.

#### 1.2 Legenda

##### 1.2.1 Upozoravajuće napomene

Upozoravajuće napomene upozoravaju na opasnosti pri rukovanju proizvodom. Koriste se sledeće signalne reči:



## OPASNOST

### OPASNOST !

- ▶ Znači neposrednu opasnu situaciju, koja može prouzrokovati telesne povrede ili smrt.

## UPOZORENJE

### UPOZORENJE !

- ▶ Ova reč skreće pažnju na moguću opasnost koja može prouzrokovati tešku telesnu povredu ili smrt.

## OPREZ

### OPREZ !

- ▶ Za moguću opasnu situaciju koja može da dovede do telesnih povreda ili do materijalne štete.

### 1.2.2 Simboli u uputstvu za upotrebu

Sledeći simboli se koriste u ovom uputstvu za upotrebu:

	Poštovanje uputstva za upotrebu
	Napomene o primeni i druge korisne informacije
	Upućivanje
	Rad sa reciklažnim materijalima
	Električne uređaje i baterije ne odlažite u kućni otpad
	<b>Hilti</b> Litijum-jonska akumulatorska baterija
	<b>Hilti</b> Punjač

### 1.2.3 Simboli na slikama

Sledeći simboli se koriste na slikama:

	Ovi brojevi se odnose na odgovarajuću sliku sa početka ovog uputstva za upotrebu.
	Numeracija na slikama ukazuje na važne radne korake ili na komponente koje su važne za radne korake. Ovi radni koraci ili komponente su u tekstu istaknute odgovarajućim brojevima, npr. <b>(3)</b> .
	Pozicioni brojevi se koriste na slici <b>Pregled</b> i odnose se na brojeve legende u poglavlju <b>Pregled proizvoda</b> .
	Ovaj znak treba da vam skrene posebnu pažnju prilikom rukovanja sa proizvodom.

## 1.3 Simboli u zavisnosti od proizvoda

### 1.3.1 opšti simboli

Simboli koji se koriste u vezi sa proizvodom.

	Proizvod podržava NFC tehnologije, koje su kompatibilne sa iOS i Android platformama.
	Litijum-jonska akumulatorska baterija
	Nikada ne koristite akumulatorsku bateriju kao alat za udaranje.
	Ne dozvolite da akumulatorska baterija padne. Ne koristite akumulatorsku bateriju koja je pretrpela udar ili je oštećena na neki drugi način.
	Upotrebljena kategorija <b>Hilti</b> litijum-jonske akumulatorske baterije. Imajte u vidu podatke u poglavlju <b>Namenska upotreba</b> .



## 1.4 Na proizvodu

### Informacije o laseru

	<p><b>LASERSKI ZRAK! NEMOJTE GLEDATI U ZRAK!</b></p> <p>Proizvod odgovara klasi lasera 2, prema standardu IEC60825-1/EN60825-1:2014 i CFR 21 § 1040 (Laser Notice 56).</p> <p>ovaj proizvod je potrošački laser i ispunjava uslove EN 50689:2021.</p>
--	---

## 2 Sigurnost

### 2.1 Opšte sigurnosne napomene za merne alate

**⚠ UPOZORENJE! Pročitajte sigurnosne napomene i uputstva.** Merni alati mogu predstavljati rizik ako se njima rukuje nepravilno. Greške kod pridržavanja sigurnosnih napomena i uputstava mogu dovesti do oštećenja na mernom alatu i/ili teških povreda.

Molimo sačuvajte sve sigurnosne napomene i uputstva za ubuduće.

#### Sigurnost na radnom mestu

- ▶ **Područje rada održavajte čistim i osvetljenim.** Nered i neosvetljeno radno područje mogu dovesti do nezgoda.
- ▶ **Sa proizvodom ne radite u okolini ugroženoj eksplozijom, u kojoj se nalaze zapaljive tečnosti, gasovi ili prašine.**
- ▶ **Tokom korišćenja proizvoda udaljite decu i ostale osobe iz područja rada.**
- ▶ **Proizvod upotrebljavajte samo unutar definisanih granica upotrebe.**
- ▶ **Poštujte vaše lokalne bezbednosne propise za sprečavanje nezgoda.**

#### Električna sigurnost

- ▶ **Proizvod držite dalje od kiše ili vlage.** Tečnost koja je prodrla može prouzrokovati kratke spojeve, strujne udare, požare ili eksplozije.
- ▶ **Iako je proizvod zaštićen od prodiranja vlage, trebalo bi da ga prebrišete pre spremanja u transportnu kutiju.**

#### Bezbednost ljudi

- ▶ **Budite oprezni, pazite šta činite i kod rada sa mernim alatom postupajte razumno. Nemojte koristiti merni alat, ako ste umorni ili ste pod uticajem droga, alkohola ili lekova.** Trenutak nepažnje prilikom upotrebe mernog alata može da dovede do ozbiljnih povreda.
- ▶ **Izbegavajte nenormalan položaj tela. Zauzmite siguran položaj tela i u svakom trenutku održavajte ravnotežu.**
- ▶ **Nosite sredstva lične zaštite i uvek zaštitne naočare.** Nošenje sredstava lične zaštite smanjuje rizik od nezgoda.
- ▶ **Ne nosposobljavajte sigurnosne uređaje i ne uklanjajte znakove uputstava i upozorenja.**
- ▶ **Izbegavajte nehотиčno stavljanje u pogon. Uverite se, da je merni alat isključen, pre nego što priključite akumulatorsku bateriju, ili ga primite ili nosite.**
- ▶ **Proizvod i pribor koristite u skladu sa ovim uputstvima i na način koji je propisan za ovu posebnu vrstu uređaja. Kod toga uzmite u obzir radne uslove i izvođene radove.** Upotreba proizvoda za neke druge primene različite od predviđenih može dovesti do opasnih situacija.
- ▶ **Nikada nemojte da se osećate previše sigurnim i nikada nemojte da se ne pridržavate pravila u vezi rukovanja mernim alatom, iako ste nakon dužeg rada dobro upoznati sa radom sa mernim alatom.** Neodgovornim rukovanjem moguće je za samo nekoliko sekundi zadobiti teške povrede.
- ▶ **Merni alat se ne sme koristiti u blizini medicinskih uređaja.**

#### Upotreba i rukovanje mernim alatom

- ▶ **Koristite proizvod i pribor samo dok je u tehnički besprekornom stanju.**
- ▶ **Nekorišćene merne alate držite van domašaja dece. Ne dopustite da proizvod koriste osobe koje sa njim nisu upoznate ili koje nisu pročitale ova uputstva.** Merni alati su opasni ako ih koriste neiskusne osobe.
- ▶ **Pažljivo održavajte merne alate. Uverite se da pokretni delovi mernog alata rade besprekorno i da nisu zaglavljani, polomljeni ili oštećeni tako da negativno utiču na funkcionisanje mernog alata.**



**Oštećene delove popravite pre upotrebe mernog alata.** Uzrok mnogih nezgoda leži u loše održavanim mernim alatima.

- ▶ **Nad proizvodom se ni u kom slučaju ne smeju vršiti izmene niti se njim sme manipulirati.** Promene ili modifikacije, koje nije izričito dozvolio Hilti, mogu ograničiti pravo korisnika na stavljanje proizvoda u pogon.
- ▶ **Pre važnih merenja, kao i nakon pada ili drugih mehaničkih uticaja, morate proveriti preciznost mernog alata.**
- ▶ **U principu, rezultati merenja mogu biti narušeni određenim uslovima okoline.** To uključuje npr. blizinu uređaja koji emituju jaka električna, magnetna ili elektromagnetna polja, vibracije i promene temperature.
- ▶ **Brzo promenljivi uslovi merenja mogu falsifikovati rezultate merenja.**
- ▶ **Ako proizvod iz velike hladnoće prenosite u toplije okruženje ili obratno, trebalo bi pre upotrebe da sačekate da se prilagodi na nove uslove.** Velike razlike u toploti mogu da dovedu do pogrešnih operacija i pogrešnih rezultata merenja.
- ▶ **Prilikom upotrebe sa adapterima i priborom uverite se da je pribor sigurno pričvršćen.**
- ▶ **Iako je merni alat projektovan za teške uslove upotrebe na gradilištima, trebalo bi da njime brižljivo rukujete kao i sa drugim optičkim i električnim proizvodima (dvočlani, naočare, fotografski aparat).**
- ▶ **Održavajte navedene radne i temperature skladištenja.**

## 2.2 Dodatne sigurnosne napomene za laserske merne alate

- ▶ **U slučaju nestručnog otvaranje proizvoda može da nastane lasersko zračenje koje prevazilazi klasu 2.** Popravku proizvoda prepustite isključivo servisu kompanije Hilti.
- ▶ **Osigurajte mesto merenja. Uverite se da pri postavljanju proizvoda laserski zrak ne bude usmeren prema drugim osobama ili prema vama.** Laserski snopovi bi trebalo da prolaze daleko iznad ili ispod visine oči.
- ▶ Kako biste sprečili nepravilno merenje, morate da održavate čistoću okna za izlaz laserskog zraka.
- ▶ Pre merenja / primene i više puta tokom primene proverite preciznost proizvoda.
- ▶ Merenja u blizini objekata odnosno površina sa refleksijom, zbog stakala ili sličnih materijala mogu negativno da utiču na rezultat merenja.
- ▶ Montirajte proizvod na odgovarajući držač, na stativ ili ga postavite na ravnu površinu.
- ▶ Rad sa mernim letvama u blizini visokonaponskih vodova nije dopušten.
- ▶ Uverite se da se u blizini ne koristi drugi laserski merni alat, koji bi mogao da utiče na vaše merenje.
- ▶ Nemojte dopuštati da laserski zraci izlaze van kontrolisanih površina.

## 2.3 Dodatne sigurnosne napomene

- ▶ Koristite proizvod i pribor samo dok je u tehnički besprekornom stanju.
- ▶ Nikad nemojte vršiti manipulacije ili promene na proizvod ili priboru.
- ▶ opasnost od povrede usled alata i/ili pribora koji padne. Pre početka rada proverite da li su akumulatorska baterija i montirani pribor sigurno pričvršćeni.

## 2.4 Elektromagnetna kompatibilnost

Iako uređaj ispunjava stroge zahteve pomenutih smernica, Hilti ne može isključiti mogućnost:

- Uređaj može ometati druge uređaje (npr. navigacione uređaje u avionima).
- Da jako zračenje ometa uređaj, što može dovesti do neispravnog rada.

U tom slučaju i u slučaju drugih nesigurnosti treba sprovesti kontrolna merenja.

## 2.5 Pažljivo rukovanje i upotreba akumulatorske baterije

- ▶ **Poštujte sledeće bezbednosne napomene za bezbedno rukovanje i korišćenje litijum-jonskih akumulatora.** Nepriдрžavanje može dovesti do iritacije kože, teških povreda usled korozije, hemijskih opekotina, požara i / ili eksplozija.
- ▶ Akumulatorske baterije koristite isključivo dok su u tehnički besprekornom stanju.
- ▶ Pažljivo rukujte akumulatorskim baterijama kako biste izbegli oštećenja i isticanje tečnosti koja je veoma štetna po zdravlje!
- ▶ Na akumulatorskim baterijama se ni u kom slučaju ne smeju vršiti izmene niti se njima sme manipulirati!
- ▶ Akumulatorske baterije se ne smeju rastavljati, gnječiti, zagrevati na temperaturi iznad 80 °C (176 °F) ili paliti.



- ▶ Ne koristite ili ne puniti akumulatorske baterije, koje su pretrpele strujni udar ili su oštećene na neki drugi način. Redovno kontrolišite da li na vašim akumulatorskim baterijama ima oštećenja.
- ▶ Nikada ne koristite reciklirane ili popravljene akumulatorske baterije.
- ▶ Nikada ne koristite akumulatorsku bateriju ili električni alat sa akumulatorskim pogonom kao udarni alat.
- ▶ Nikada ne izlažite akumulatorske baterije direktnom sunčevom zračenju, povećanoj temperaturi, varnicama ili otvorenom plamenu. To može da dovede do eksplozija.
- ▶ Ne dodirujte polove baterije svojim prstima, alatima, nakitom ili drugim predmetima koji provode struju. To može oštetiti akumulatorsku bateriju i izazvati materijalnu štetu i povrede.
- ▶ Držite akumulatorske baterije dalje od kiše, vlage i tečnosti. Tečnost koja je prodrla može prouzrokovati kratke spojeve, strujne udare, požare i eksplozije.
- ▶ Upotrebljavajte samo punjače i električne alate koji su predviđeni za taj tip akumulatorske baterije. Da biste to uradili, obratite pažnju na podatke u odgovarajućim uputstvima za upotrebu.
- ▶ Ne koristite i ne skladištite bateriju u okolini u kojoj postoji opasnost od eksplozije.
- ▶ Ako je akumulatorska baterija prevruća da biste je držali u ruci, onda je moguće da je u kvaru. Akumulatorsku bateriju postavite na pregledno, nezapaljivo mesto koje je dovoljno udaljeno od zapaljivih materijala. Sačekajte da se akumulatorska baterija ohladi. Ukoliko je akumulatorska baterija nakon sat vremena i dalje suviše vruća da biste je držali u ruci, to znači da je neispravna. Obratite se **Hilti** servisu ili pročitajte dokument „Napomene o bezbednosti i upotrebi **Hilti** litijum-jonskih baterija“.

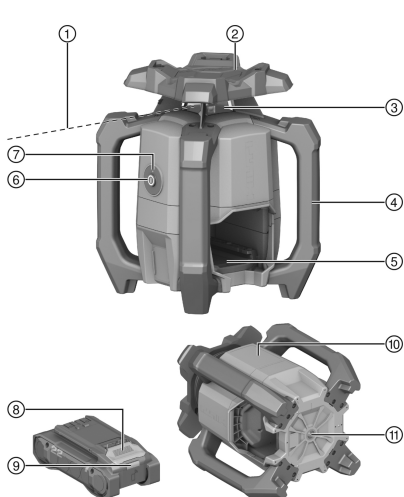


Obratite pažnju na specijalne smernice, koje važe za transport, skladištenje i upotrebu litijum-jonskih baterija. 333

Pročitajte napomene za sigurnost i korišćenje **Hilti** litijum-jonskih akumulatorskih baterija, koje možete dobiti skeniranjem QR koda na kraju ovog uputstva za upotrebu.

### 3 opis

#### 3.1 Pregled



- ① Laserski snop (u ravni rotacije)
- ② Ciljni objekat (urez i izrez) X ose
- ③ Prozor lasera
- ④ Rukohvat
- ⑤ Priključak za akumulatorsku bateriju
- ⑥ Taster za uključivanje/isključivanje
- ⑦ Prikaz režima rada (LED)
- ⑧ Taster za deblokiranje akumulatorske baterije
- ⑨ Prikaz statusa akumulatorske baterije
- ⑩ Položaj pločice sa performansama
- ⑪ Postolje sa navojem 5/8"

#### 3.2 Namenska upotreba

Opisani proizvod je rotacioni laser sa rotirajućim, vidljivim crvenim laserskim snop. Rotacioni laser možete da koristite horizontalno. Proizvod je namenjen za utvrđivanje, prenos i proveru vodoravno raspoređenih visina, kao što je na primer prenos metarskih i visinskih pukotina.

- Za ovaj proizvod upotrebljavajte samo u ovoj tabeli navedene **Hilti** Nuron litijum-jonske akumulatorske baterije serije B 22.
- Za ove akumulatorske baterije koristite isključivo **Hilti** punjače sa serijama navedenih u ovoj tabeli.



### 3.3 Sadržaj isporuke

Rotacioni laser, laserski prijemnik PRA 4, držač prijemnika lasera PRA 83, 2x AA baterije (ne na svim tržištima), uputstvo za upotrebu, sertifikat proizvođača, kofer ostale, za vaš proizvod odobrene sistemske proizvode pronađite u vašoj **Hilti Store** ili na: [www.hilti.group](http://www.hilti.group)

### 3.4 Funkcije tastera za uključivanje/isključivanje

Rotacioni laser se uključuje odn. isključuje kratkim pritiskom tastera za uključivanje/isključivanje. Pomoću tastera za uključivanje/isključivanje možete dodatno da aktivirate sledeće funkcije:

- Pritiskom tastera u isključenom stanju  $\geq 10$  sekundi rotacioni laser isključuje sa deaktiviranim upozorenjem na šok. 327

### 3.5 Laserski prijemnik

**Hilti** laserski prijemnici digitalno pokazuju odstojanje između dolazećeg laserskog snopa (laserske ravni) na polju za detekciju i ureza za markiranje na laserskom prijemniku. Prijem laserskog snopa je moguć takođe i na velikim udaljenostima.

### 3.6 Automatsko isključivanje

Automatsko isključivanje se vrši ako nije postignuta nivelacija jer je rotacioni laser:

- previše nagnut u odnosu na horizontalu.
- ima interni mehanički problem.
- usled potresa ili udara izbačen iz vertikale.

Nakon obavljenog isključenja, isključuje se rotacija i prikaz režima rada treperi brzo narandžasto. Isključite i ponovo uključite rotacioni laser. Ako problem i dalje postoji, obratite se **Hilti** servisu.

### 3.7 Funkcija upozorenja na šok

Ako se rotacioni laser tokom rada pomeri van nivoa, proizvod se pomoću integrisane funkcije upozorenja na šok prebacuje u režim upozorenja. Funkcija upozorenja na šok je aktivna tek nakon drugog minuta nakon postizanja nivelacije.

Ako je rotacioni laser u režimu upozorenja:

- prikaz režima rada polako treperi narandžasto.
- rotaciona glava se zaustavlja i laserski zrak se gasi.

### 3.8 Prikaz režima rada

Rotacioni laser ima prikaz režima rada na kom se mogu prikazati različita radna stanja.

Stanje	Značenje
Prikaz režima rada neprekidno svetli zeleno.	Rotacioni laser je uključen, nivelisan i radi pravilno.
Prikaz režima rada polako treperi zeleno.	Rotacioni laser se niveliše.
Prikaz režima rada neprekidno svetli narandžasto.	Funkcija upozorenja na šok je deaktivirana. Rotacioni laser je uključen, nivelisan i radi pravilno.
Prikaz režima rada polako treperi narandžasto.	Funkcija upozorenja na šok je deaktivirana. Rotacioni laser se niveliše.
Prikaz režima rada polako treperi brzo narandžasto.	Rotacioni laser ima grešku. Proverite postavljanje rotacionog lasera (npr. ravna površina bez potresa, itd.)
Prikaz režima rada treperi crveno (3x dugo, 3x kratko, 3x dugo, pauza).	Rotacioni laser je u kvaru. obratite se <b>Hilti</b> servisu.

### 3.9 Prikazi litijum-jonske akumulatorske baterije

**Hilti** Nuron litijum-jonske akumulatorske baterije mogu da prikažu status napunjenosti, poruke o greškama i stanje i akumulatorske baterije.



### 3.9.1 Indikatori za napunjenosti i poruke o greškama

#### UPOZORENJE

#### Opasnost od povrede u slučaju padanja akumulatorske baterije!

- ▶ Kada je uključena akumulatorska baterije, nakon pritiskanja tastera za uključivanje uverite se da ste ponovo pravilno postavili akumulatorsku bateriju u korišćenom proizvodu.

Kratko pritisnite taster za otključavanje akumulatorske baterije da biste dobili neki od sledećih prikaza. Nivo napunjenosti kao i moguće smetnje se prikazuju trajno, sve dok je priključeni proizvod uključen.

Stanje	Značenje
Četiri (4) LED lampice svetle konstantno zeleno	Status napunjenosti: 100% do 71%
Tri (3) LED lampice svetle konstantno zeleno	Status napunjenosti: 70% do 51%
Dve (2) LED lampice svetle konstantno zeleno	Status napunjenosti: 50% do 26%
Jedna (1) LED lampica konstantno svetli zeleno	Status napunjenosti: 25% do 10%
Jedna (1) LED lampica treperi polako zeleno	Status napunjenosti: < 10%
Jedna (1) LED lampica treperi brzo zeleno	Litijum-jonska akumulatorska baterija je potpuno ispražnjena. Napunite akumulatorsku bateriju. Ako LED lampica nakon akumulatorske baterije još uvek brzo treperi, obratite se <b>Hilti</b> servisu.
Jedna (1) LED lampica treperi brzo žuto	Litijum-jonska akumulatorska baterija ili proizvod koji je povezan sa njom su preopterećeni, pregrežani, previše hladni ili postoji neka druga greška. Proizvod i akumulatorsku bateriju dovedite na preporučenu radnu temperaturu i nemojte je preopterećivati prilikom upotrebe. Ako se poruka i dalje pojavljuje, obratite se <b>Hilti</b> servisu.
Jedna (1) LED lampica svetli žuto	Litijum-jonska akumulatorska baterija i proizvod koji je povezan sa njom nisu kompatibilni. obratite se <b>Hilti</b> servisu.
Jedna (1) LED lampica treperi brzo crveno	Litijum-jonska akumulatorska baterija je blokirana i više ne može da se upotrebljava. obratite se <b>Hilti</b> servisu.

### 3.9.2 Prikazi stanja akumulatorske baterije

Kako biste proverili stanje akumulatorske baterije, držite taster za otključavanje pritisnut duže od tri sekunde. Sistem ne prepoznaje potencijalne nepravilne funkcije baterije usled zloupotrebe, kao što su npr. pad, ubodi, eksterna oštećenja od toplote.

Stanje	Značenje
Sve LED diode svetle kao radno svetlo i jedna (1) LED dioda nakon toga svetli konstantno zeleno.	Akumulatorska baterija može dalje da se koristi.
Sve LED diode svetle kao radno svetlo i nakon toga jedna (1) LED dioda brzo treperi žuto.	Upit prikaza stanja akumulatorske baterije nije mogao da izvrši. Ponovite postupak ili se obratite <b>Hilti</b> servisu.
Sve LED diode svetle kao radno svetlo i jedna (1) LED dioda nakon toga svetli konstantno crveno.	Ako priključeni proizvod može i dalje da se koristi, preostali kapacitet baterije je manji od 50%. Ako priključeni proizvod više ne može da se koristi, akumulatorska baterija je na kraju svog roka trajanja i potrebno je da se zameni. obratite se <b>Hilti</b> servisu.





## 4 Tehnički podaci

### 4.1 Informacije o proizvodu

Generisanje proizvoda		01
Nominalni napon		21,6 V
Nominalna struja		160 mA
Domet prijema sa PRA 400 (Prečnik)		800 m (2.624 ft - 8 in)
Preciznost na 10 m (pod standardnim ambijentalnim uslovima prema MIL-STD-810G)		±0,5 mm (±0,02 in)
Brzina rotacije		600/min
Klasa lasera		Vidljivo, klasa lasera 2; EN/IEC 60825-1:2014
Dužina talasa (λ)		630 nm ... 650 nm
Izlazna snaga (P <sub>0</sub> )	Snop rotacionog lasera	< 3,5 mW , ≥ 300/min
Trajanje pulsiranja (tp)		490 ns
Frekvencija pulsiranja (f)		1 MHz
Područje samonivelisanja		±5°
Maksimalna radna visina iznad referentne visine		2.000 m (6.561 ft - 8 in)
Maksimalna relativna vlažnost vazduha		80 %
Temperatura okoline tokom rada		-20 °C ... 50 °C (-4 °F ... 122 °F)
Temperatura skladištenja		-25 °C ... 63 °C (-13 °F ... 145 °F)
Težina		2,60 kg  (prema EPTA-Procedure 01 bez akumulatorske baterije)
Navoj stativa		5/8 in
Visina za testiranje pada (pod standardnim ambijentalnim uslovima prema MIL-STD-810G)		1,5 m (4 ft - 11,1 in)
Vrsta zaštite prema IEC 60529		IP66  (bez akumulatorske baterije)
Stepen zaprljanosti prema standardu IEC 61010-1		2

### 4.2 Akumulatorska baterija

Radni napon akumulatorske baterije	21,6 V
Težina akumulatorske baterije	Pogledajte poglavlje „Namenska upotreba“
Temperatura okoline tokom rada	-17 °C ... 60 °C (1 °F ... 140 °F)
Temperatura skladištenja	-20 °C ... 40 °C (-4 °F ... 104 °F)
Temperatura akumulatorske baterije na početku punjenja	-10 °C ... 45 °C (14 °F ... 113 °F)



## 5 Priprema za rad

---



### UPOZORENJE

#### Opasnost od povrede usled slučajnog pokretanja!

- ▶ Pre postavljanja akumulatorske baterije uverite se da je proizvod isključen.
  - ▶ Izvadite akumulatorsku bateriju pre podešavanja uređaja ili zamene delova pribora.
- 



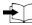
### UPOZORENJE

#### Opasnost od povrede usled kratkog spoja ili pada akumulatorske baterije!

- ▶ Pre postavljanja akumulatorske baterije u proizvod, uverite se da na kontaktima akumulatorske baterije i proizvoda nema stranih tela.
  - ▶ Uvek proverite da li akumulatorska baterija pravilno naleže.
- 

obratite pažnju na bezbednosne i upozoravajuće napomene koje se nalaze u ovoj dokumentaciji i na proizvodu.

### 5.1 Punjenje akumulatorske baterije

1. Pre punjenja pročitajte uputstvo za rukovanje punjačem.
2. Vodite računa o tome da kontakti akumulatorske baterije i punjača treba da budu suvi i čisti.
3. Akumulatorsku bateriju napunite u sertifikovanom punjaču.  326

### 5.2 Umetanje akumulatorske baterije



### UPOZORENJE

#### Opasnost od povrede usled kratkog spoja ili pada akumulatorske baterije!

- ▶ Pre postavljanja akumulatorske baterije u proizvod, uverite se da na kontaktima akumulatorske baterije i proizvoda nema stranih tela.
  - ▶ Uvek proverite da li akumulatorska baterija pravilno naleže.
- 

1. Pre prvog puštanja u rad u potpunosti napunite akumulatorsku bateriju.
2. Gurnite akumulatorsku bateriju u proizvod, dok se ne čuje da se uklopila.
3. Proverite da li je akumulatorska baterija ispravno ulegla.

### 5.3 Uklanjanje akumulatorske baterije

1. Pritisnite taster za otključavanje akumulatora.
2. Izvucite akumulatorsku bateriju iz proizvoda.

### 5.4 Osigurač od padanja



### UPOZORENJE

#### Opasnost od povrede usled alata i/ili pribora koji padne!

- ▶ Koristite samo **Hilti** traku za držanje alata koja je preporučena za vaš proizvod.
  - ▶ Pre svake upotrebe proverite da li je tačka za pričvršćivanje trake za držanje alata oštećena.
- 



Vodite računa o nacionalnim propisima za radove na visini.

---

Kao osigurač od padanja, za ovaj proizvod koristite isključivo **Hilti** traku za držanje alata #2261971.

- ▶ Traku za držanje alata pričvrstite sa petljom kao što je predstavljeno na slici. Proverite siguran prihvat.
  - ▶ Pričvrstite karabiner na noseću strukturu. Proverite siguran prihvat karabinera.
- 



Obratite pažnju na uputstvo za upotrebu **Hilti** trake za držanje alata.

---



## 6 Rukovanje

Obratite pažnju na bezbednosne i upozoravajuće napomene koje se nalaze u ovoj dokumentaciji i na proizvodu.

### 6.1 Pravilno rukovanje rotacionim laserom i akumulatorskom baterijom

Hilti Nuron litijum-jonske akumulatorske baterije nemaju vrstu zaštite. Držite bateriju dalje od kiše i vlage.

1. Rad u horizontalnom režimu.
2. odlaganje ili transportovanje u položaju pod nagibom.
  - ▶ Pozicionirajte rotacioni laser za transport, ili ako ga ne upotrebljavate, uvek tako da pregrada akumulatorske baterije i akumulatorska baterija **nisu** okrenuti nagore i ne može da prodre vlaga.

### 6.2 Uključivanje/isključivanje rotacionog lasera i rad u horizontalnom položaju

Pre važnih merenja proverite preciznost rotacionog lasera, naročito ako je pao na pod, bio izložen neobičnim uticajima ili dugo uskladišten.

1. Stavite rotacioni laser na ravnu stabilnu površinu bez vibracija i potresa ili ga montirajte na odgovarajući držač.
  - ▶ Kao držač može da posluži zidni nosač ili stativ. Ugao nagiba noseće površine može da bude maksimalno  $\pm 5^\circ$ .
2. Pritisnite taster .
  - ▶ Rotacioni laser se niveliše. Prikaz režima rada polako treperi zeleno.
  - ▶ Laserski snop se uključuje i rotira se čim je nivelisanje postignuto. Prikaz režima rada 5 puta treperi brzo zeleno i potom neprekidno svetli zeleno.
3. Kako biste isključili rotacioni laser, ponovo pritisnite taster .

### 6.3 Deaktiviranje funkcije upozorenja na šok

1. U isključenom stanju pritisnite i zadržite taster za uključivanje/isključivanje na  $\geq 10$ .
  - ▶ Rotacioni laser se uključuje sa deaktiviranjem upozorenja na šok.
  - ▶ Prikaz režima rada treperi odn. svetli narandžasto. 327
2. Da biste ponovo aktivirali upozorenje na šok, isključite rotacioni laser i ponovo ga uključite kratkim pritiskom tastera za uključivanje/isključivanje.

## 7 Laserski prijemnik PRA 4

Detaljno uputstvo za upotrebu za laserski prijemnik PRA 4 možete pogledati → [ovde](#).

### 7.1 Prijem laserskog snopa pomoću laserskog prijemnika

1. Da biste uključili laserski prijemnik, pritisnite taster na laserskom prijemniku.
2. Prozor za detekciju na laserskom prijemniku držite direktno u ravni laserskog snopa.
  - ▶ Prijem laserskog snopa se prikazuje vizuelno i zvučno.
  - ▶ Laserski prijemnik prikazuje rastojanje laserske ravni od ureza za markiranje.
  - ▶ U zavisnosti od primene, pomerajte laserski prijemnik ili rotacioni laser nagore ili nadole, sve dok se rotaciona ravan ne poklopi sa urezom za markiranje, a laserski prijemnik pokazuje vrednost „0“.
3. Prilikom usmeravanja držite laserski prijemnik mirno ili ga fiksirajte. Obratite pažnju na dobru vidljivost između laserskog prijemnika i rotacionog lasera.





### UPOZORENJE

**Opasnost od povrede kod umetnute akumulatorske baterije !**

- ▶ Uvek izvadite akumulatorsku bateriju pre svih radova na negovanju i održavanju uređaja!

#### održavanje proizvoda

- Pažljivo uklonite tvrdokornu prljavštinu.
- Kućište čistite samo blago nakvašenom krpom. Ne upotrebljavajte sredstva za negu na bazi silikona, jer mogu nagristi plastične delove.
- Za čišćenje kontakta proizvoda koristite čistu, suhu krpu.

#### Čišćenje izlaznog prozora laserskog snopa

- ▶ Izduvajte prašinu sa izlaznog prozora laserskog snopa.
- ▶ Ne dodirujte prstima izlazni prozor laserskog snopa.



Previše grub materijal za čišćenje može da izgrebe staklo i da na taj način ugrozi preciznost uređaja.

#### Nega litijum-jonske akumulatorskih baterija

- Nikada ne upotrebljavajte akumulatorsku bateriju sa ukoliko su prerezi za ventilaciju začepljeni. Proreze za ventilaciju oprezno očistite suvom, mekom četkom.
- Ne izlažite akumulatorsku bateriju nepotrebnoj prašini ili prljavštini. Ne izlažite akumulatorsku bateriju nikada velikoj vlazi (npr. potapanjem u vodu ili ostavljanjem na kiši).  
Ako je akumulatorska baterija navlažena, tretirajte je kao oštećenu akumulatorsku bateriju. Izolujte je u nezapaljivu posudu i obratite se servisu **Hilti**.
- Akumulatorska baterija ne sme da bude zaprljana drugim uljem i mašću. Nemojte dozvoljavati da se na akumulatorskoj bateriji taloži nepotrebna prašina ili prljavština. Akumulatorsku bateriju čistite pomoću suve, mekane četkice ili čiste, suve krpe. Ne upotrebljavajte sredstva za negu na bazi silikona, jer mogu nagristi plastične delove.  
Nemojte da dodirujete kontakte akumulatorske baterije i nemojte uklanjati fabrički nanetu masnoću sa kontakata.
- Kućište čistite samo blago nakvašenom krpom. Ne upotrebljavajte sredstva za negu na bazi silikona, jer mogu nagristi plastične delove.

#### održavanje



### UPOZORENJE

**Opasnost od strujnog udara!** Nestručne popravke na električnim delovima mogu da dovedu do teških povreda i opekotina.

- ▶ Popravke električnih delova sme obavljati samo električar.

- Redovno proveravajte da li je došlo do oštećenja na vidljivim delovima i da li elementi za rukovanje besprekorno funkcionišu.
- Proizvod nemojte da koristite ukoliko postoje oštećenja i/ili smetnje u funkciji. Proizvod odmah treba da popravi **Hilti** servis.
- Posle radova na nezi i održavanju postavite svu zaštitnu opremu i proverite da li je njihova funkcija ispravna.



Za bezbedan rad koristite samo originalne rezervne delove, potrošni materijal i pribor. Rezervne delove, potrošne materijale i pribor koje je odobrila kompanija **Hilti** se nalaze u vašem **Hilti Store** ili na adresi: [www.hilti.group](http://www.hilti.group)

### 8.1 Proverite preciznost merenja

Kako bi se mogle poštovati tehničke specifikacije, uređaj treba redovno proveravati (najmanje pre svakog većeg/relevantnog merenja).

Nakon pada uređaja sa veće visine treba proveriti njegovu funkcionalnost. Pod sledećim uslovima možete da počete od toga da uređaj posle pada besprekorno funkcioniše:

- u slučaju pada nije prekoračena visina pada koja je navedena u tehničkim podacima.
- Uređaj je takođe pre pada adekvatno funkcionisao.
- Uređaj prilikom pada nije mehanički oštećen (npr. lom Penta prizme).
- Uređaj u primeni tokom rada generiše rotirajući laserski snop.



## 8.2 Provera horizontalne glavne i poprečne ose

1. Postavite stativ otprilike 20 m ispred zida i glavu stativa poravnajte horizontalno pomoću libele.
2. Montirajte rotacioni laser na stativ i usmerite rotacioni laser pomoću ciljnog ureza na zid.
3. Slika a: Pomoću laserskog prijemnika nađite tačku **(1)** i markirajte je na zidu.
4. okrenite rotacioni laser za 90° srednje oko ose u smeru kazaljke na satu. Pritom se visina rotacionog lasera ne sme menjati.
5. Slika b: Pomoću laserskog prijemnika nađite drugu tačku **(2)** i markirajte je na zidu.
6. Slika c i d: Ponovite dva prethodna koraka još dva puta. Pomoću laserskog prijemnika nađite tačke **(3)** **(4)** i markirajte ih na zidu.



Kod pažljivog izvođenja bi vertikalni razmak obe označene tačke **(1)** i **(3)** (glavna osa) odn. tačke **(2)** i **(4)** (poprečna osa) trebalo da iznosi < 2 mm (na 20 m). Kod većeg odstupanja pošaljite rotacioni laser u **Hilti** servis na kalibrisanje.

## 8.3 Hilti servis za mernu tehniku

**Hilti** servis za mernu tehniku sprovodi proveru i u slučaju odstupanja, ponovno uspostavljanje i novu proveru usklađenosti specifikacije mernog alata. Usklađenost specifikacije u trenutku provere se pismeno potvrđuje sertifikatom servisa. Preporučuje se:

- Izaberite prikladan interval za proveru u zavisnosti od korišćenja.
- Posle vanrednih operativnih zahteva uređaja, pre važnih poslova, a najmanje jednom godišnje, potrebna je **Hilti** servisna provera merne tehnike.

Provera od strane **Hilti** servisa za mernu tehniku ne oslobađa korisnika od provere mernog alata pre i posle korišćenja.

## 9 Transport i skladištenje

### Transport akumulatorskih alata i akumulatorskih baterija



#### OPREZ

#### Nesmotreno pokretanje prilikom transporta !

- ▶ Uvek transportujte vaše proizvode bez umetnutih akumulatorskih baterija!
- ▶ Izvadite akumulatorsku bateriju ili baterije.
- ▶ Nemojte transportovati akumulatorske baterije bez ambalaže. Akumulatorske baterije bi trebalo tokom transporta zaštititi od prekomernih udaraca i od materijala koji sprovode struju ili izolovati od drugih akumulatorskih baterija, kako se ne bi dodirnule sa drugim polom baterije i prouzrokovale kratak spoj. **Obratite pažnju na vaše lokalne propise za transport akumulatorskih baterija.**
- ▶ Akumulatorske baterije ne smete slati poštom. Obratite se kompaniji za slanje pošiljki, ako želite da pošaljete neoštećene akumulatorske baterije.
- ▶ Prekontrolišite da li na proizvodu i akumulatorskim baterijama ima oštećenja pre svake upotrebe kao i pre i nakon dugotrajnog transporta.

### Skladištenje akumulatorskih alata i akumulatorskih baterija



#### UPOZORENJE

#### Nesmotreno oštećenje zbog neispravnih ili iscurelih akumulatorskih baterija !

- ▶ Uvek odložite vaše proizvode bez umetnutih akumulatorskih baterija!
- ▶ Čuvajte proizvod i akumulatorske baterije na hladnom i suvom mestu. Pazite na granične vrednosti za temperaturu koje su navedene u tehničkim podacima. 329
- ▶ Akumulatorske baterije nemojte čuvati na punjaču. Akumulatorsku bateriju nakon punjenja uvek skinite sa punjača.
- ▶ Akumulatorske baterije nemojte čuvati na suncu, izvorima toplote ili iza stakla.
- ▶ Čuvajte proizvod i akumulatorske baterije tako da ne budu pristupačni deci ili neovlašćenim osobama.
- ▶ Prekontrolišite da li na proizvodu i akumulatorskim baterijama ima oštećenja pre svake upotrebe kao i pre i nakon dugotrajnog skladištenja.



## 10 Pomoć u slučaju smetnji

Prilikom svih smetnji obratite pažnju na prikaz statusa akumulatorske baterije. Pogledajte poglavlje **Prikaz litijum-jonskih akumulatorskih baterija** 327.

U slučaju smetnji, koje nisu navedene u ovoj tabeli ili koje ne možete samostalno da otklonite, molimo da se obratite **Hilti** servisu.

Smetnja	Mogući uzrok	Rešenje
LED sijalice za akumulatorsku bateriju ništa ne pokazuju.	Akumulatorska baterija je neispravna.	▶ Obratite se <b>Hilti</b> servisu.
Akumulatorska baterija ne uleže uz čujni „klik“.	Žleb na akumulatorskoj bateriji je zaprijan.	▶ Očistite žlebove i iznova umetnite akumulatorsku bateriju.
Jak razvoj toplote u proizvodu ili akumulatorskoj bateriji.	Električni kvar	▶ Odmah isključite proizvod, izvadite akumulatorsku bateriju, posmatrajte je, pustite je da se ohladi i kontaktirajte <b>Hilti</b> servis.

## 11 Zbrinjavanje otpada



### UPOZORENJE

**Opasnost od povredivanja usled nestručnog uklanjanja na otpad!** Opasnosti po zdravlje prouzrokovane ispuštanjem gasova ili tečnosti.

- ▶ Nemojte slati oštećene akumulatorske baterije!
- ▶ Prekrijte priključke materijalom koji ne sprovodi struju, kako biste izbegli kratak spoj.
- ▶ Akumulatorske baterije uklonite na otpad tako da ne mogu da dospeju u ruke dece.
- ▶ Uklonite na otpad akumulatorsku bateriju u vašoj **Hilti Store** ili se obratite preduzeću za odlaganje koje je nadležno za vas.

**Hilti** Proizvodi su sa velikim udelom proizvedeni od reciklažnih materijala. Preduslov za ponovnu upotrebu je stručno razdvajanje materijala. U mnogim zemljama **Hilti** vaš stari uređaj vraća na reciklažu. Pitajte **Hilti** servis za klijente ili vašeg konsultanta za prodaju.



- ▶ Električne alate, elektronske uređaje i akumulatorske baterije ne odlažite u kućne otpatke!

## 12 Garancija proizvođača

- ▶ Ukoliko imate pitanja o uslovima garancije, obratite se lokalnom **Hilti** partneru.

## 13 Dodatne informacije

Pribor, sistemske proizvode i dalje informacije o Vašem proizvodu možete pronaći → **ovde**.



## RoHS (Direktiva za ograničenje upotrebe opasnih supstanci)

根据 SJ/T 11364-2014 的有害物质材料披露  
 Hazardous substances material disclosure according to SJ/T 11364-2014

Product type: Line Laser  
 Products: PR 4-22 01; PR 40-22 01; PR 40G-22 01; PR 400-22 01;

零件名称 Part name	有害物质 Hazardous substances					
	铅 Lead (Pb)	汞 Mercury (Hg)	镉 Cadmium (Cd)	六价铬 Hexavalent Chromium (Cr(VI))	多溴联苯 Polybrominated biphenyls (PBB)	多溴二苯醚 Polybrominated biphenylethers (PBDE)
手柄 PR 4XX-22 件 Grip PR 4XX-22 assy	o	o	o	o	o	o
识别牌 PR 40-22 印刷的 Identification plate PR 40-22 printed	o	o	o	o	o	o
铭牌 PR 40-22 Nameplate PR 40-22	o	o	o	o	o	o
塑料架 PR 4XX-22 件 Holder PR 4XX-22 assy	o	o	o	o	o	o
螺钉 Screws	o	o	o	o	o	o
外壳 PR 4XX-22 件 Housing PR 4XX-22 assy	o	o	o	o	o	o
外壳 PR 40X-22 件 Housing PR 40X-22 assy	o	o	o	o	o	o
橡皮塞 PR 3-HVSG Blanking plug PR 3-HVSG	o	o	o	o	o	o
电缆扎带 100x2,5 Cable tie 100x2,5	o	o	o	o	o	o
<p>以下表格均依据 SJ/T 11364 通则制定。</p> <p>O: 表示该有害物质在该部件所有均质材料中的含量均在 GB/T 26572 标准规定的限量要求以下。</p> <p>X: 表示该有害物质至少在该部件的某一均质材料中的含量超出 GB/T 26572 标准规定的限量要求。                      (企业可基于其实际情况在包装箱内提供“X”标识的详细技术说明。)</p> <p>The following tables are prepared in accordance with the provision of SJ/T 11364.</p> <p>O: Indicates that said hazardous substances contained in all of the homogeneous materials for this part is below the limit requirement of GB/T 26572</p> <p>X: Indicates that said hazardous substances contained in at least one of the homogeneous materials used for this part is above the limit requirement of GB/T 26572.</p> <p>(Enterprises may further provide in this box technical explanation for marking "X" based on their actual circumstances.)</p>						

Ova tabelu važi za tržište Kine.



## Declaration of the Presence Condition of the Restricted Substances Marking

設備名稱： Equipment name:		Line laser		型號（型式）： Type designation:		PR 4-22 01 PR 40-22 01 PR 40G-22 01 PR 400-22 01	
單元 Unit	限用物質及其化學符號 Restricted substances and its chemical symbols						
	鉛 Lead (Pb)	汞 Mercury (Hg)	鎘 Cadmium (Cd)	六價鉻 Hexavalent Chromium (Cr (VI))	多溴聯苯 Polybrominated biphenyls (PBB)	多溴二苯醚 Polybrominated biphenylethers (PBDE)	
握把 PR 4XX-22 組裝 Grip PR 4XX-22 assy	o	o	o	o	o	o	
印刷識別牌 PR 40-22 Identification plate PR 40-22 printed	o	o	o	o	o	o	
銘牌 PR 40-22 Nameplate PR 40-22	o	o	o	o	o	o	
支架 PR 4XX-22 組裝 Holder PR 4XX-22 assy	o	o	o	o	o	o	
螺釘 Screws	o	o	o	o	o	o	
外殼 PR 4XX-22 組裝 Housing PR 4XX-22 assy	o	o	o	o	o	o	
外殼 PR 40X-22 組裝 Housing PR 40X-22 assy	o	o	o	o	o	o	
橡皮塞 PR 3-HVSG Blanking plug PR 3-HVSG	o	o	o	o	o	o	
電纜紮帶 100x2, 5 Cable tie 100x2,5	o	o	o	o	o	o	
備考 1. “超出 0.1 wt %” 及 “超出 0.01 wt %” 係指限用物質之百分比含量超出百分比含量基準值。 Note 1: “Exceeding 0.1wt.% and exceeding 0.01wt %” indicate that the percentage contain of the restricted substance exceeds the reference percentage value of presence condition. 備考 2. “o” 係指該項限用物質之百分比含量未超出百分比含量基準值。 Note 2: “o” – indicates that the percentage contain of the restricted substance does not exceeds the percentage of reference value of presence. 備考 3. “-” 係指該項限用物質為排除項目。 Note 3: The “-” indicates that the restricted substance corresponds to the exemption.							

Ova tabela važi za tržište u Tajvanu.

## 14 Hilti Li-Ion akumulatorske baterije

### Sigurnosna uputstva i uputstva za upotrebu

U ovoj dokumentaciji se koristi termin akumulatorska baterija za ponovo punjive Hilti litijum-jonske akumulatorske baterije, u kojima se nalazi više litijum-jonskih ćelija. One su predodređene za Hilti električne alate i smeju sa samo sa njima koristiti. Koristite samo originalne **Hilti** akumulatorske baterije!

### Opis

**Hilti** Akumulatorske baterije su opremljene sistemom za menadžment ćelija i zaštitu ćelija.

Akumulatorske baterije se sastoje iz ćelija koje sadrže litijum-jonski materijal za akumulaciju, koji omogućava specifičnu energetska gustinu. Litijum-jonske ćelije podležu veoma malom memorijskom efektu, ali su veoma osetljive na primenu sile, duboko zamrzavanje ili visoke temperature.

Odobrene proizvode za **Hilti** akumulatorske baterije možete pronaći u **Hilti Store** ili na internetu: [www.hilti.group](http://www.hilti.group)

### Sigurnost

- ▶ **Poštujte sledeće bezbednosne napomene za bezbedno rukovanje i korišćenje litijum-jonskih akumulatorskih baterija.** Nepridržavanje može dovesti do iritacije kože, teških povreda usled korozije, hemijskih opekotina, požara i / ili eksplozija.
- ▶ Pažljivo rukujte akumulatorskim baterijama, kako biste izbegli oštećenja i isticanje tečnosti koja je jako štetna po zdravlje!





- ▶ Nad akumulatorskim baterijama se ni u kom slučaju ne smeju vršiti izmene niti se njima sme manipulirati!
- ▶ Akumulatorska baterija se ne sme rastavljati, gnječiti, zagrevati iznad 80 °C ili spaljivati.
- ▶ Ne koristite ili ne punite akumulatorske baterije, koje su pretrpele strujni udar ili su oštećene na neki drugi način. Redovno kontrolišite da li na vašim akumulatorskim baterijama ima oštećenja.
- ▶ Nikada ne koristite reciklirane ili popravljene akumulatorske baterije.
- ▶ Nikada ne koristite akumulatorsku bateriju ili električni alat sa akumulatorskim pogonom kao udarni alat.
- ▶ Nikada ne izlažite akumulatorske baterije direktnom sunčevom zračenju, povećanoj temperaturi, varničanju ili otvorenom plamenu. To može da dovede do eksplozija.
- ▶ Ne dodirujte polove baterije svojim prstima, alatima, nakitom ili drugim predmetima koji provode struju. To može oštetiti akumulatorsku bateriju i izazvati materijalnu štetu i povrede.
- ▶ Držite akumulatorske baterije dalje od kiše, vlage i tečnosti. Tečnost koja je prodrla može prouzrokovati kratke spojeve, strujne udare, požare i eksplozije.
- ▶ Upotrebljavajte samo punjače i električne alate koji su predviđeni za taj tip akumulatorske baterije. Da biste to uradili, obratite pažnju na podatke u odgovarajućim uputstvima za upotrebu.
- ▶ Ne koristite i ne skladištite bateriju u okolini u kojoj postoji opasnost od eksplozije.
- ▶ Ako je akumulatorska baterija suviše vruća da biste je držali u ruci, onda je moguće da je neispravna. Akumulatorsku bateriju postavite na pregledno, nezapaljivo mesto koje je dovoljno udaljeno od zapaljivih materijala. Sačekajte da se akumulatorska baterija ohladi. Ukoliko je akumulatorska baterija nakon sat vremena i dalje suviše vruća da biste je držali u ruci, to znači da je neispravna. Postupite prema uputstvima u poglavlju **Mere u slučaju požara akumulatorske baterije**.

#### Postupanje kod oštećenih akumulatorskih baterija

- ▶ Ako je akumulatorska baterija oštećena, uvek kontaktirajte **Hilti** servis.
- ▶ Nemojte koristiti akumulatorsku bateriju iz koje izlazi tečnost.
- ▶ Ako tečnost izlazi, izbegavajte direktan kontakt sa očima i/ili kožom. Kada tretirate tečnost iz baterije, uvek nosite zaštitne rukavice i zaštitne naočare.
- ▶ Da biste uklonili isurelu tečnost iz baterije, koristite odobreno hemijsko sredstvo za čišćenje. Obratite pažnju na lokalne propise za čišćenje tečnosti iz baterije.
- ▶ Ubacite neispravnu akumulatorsku bateriju u nezapaljivu posudu i prekrijte je sa suvim peskom, kredom (CaCO<sub>3</sub>) ili silikatom (Vermiculit). Zatim hermetički zatvorite poklopac i posudu držite daleko od zapaljivih gasova, tečnosti ili predmeta.
- ▶ Posudu odložite u otpad u **Hilti Store** ili se obratite preduzeću za odlaganje koje je nadležno za vas. **Obratite pažnju na lokalne propise za transport oštećenih akumulatorskih baterija!**

#### Postupanje kod nefunkcionalnih akumulatorskih baterija

- ▶ Obratite pažnju na neuobičajeno ponašanje u radu akumulatorske baterije poput problema sa punjenjem, dužim vremenima punjenja, znatnim padom performansi, neuobičajenom radu LED-a ili kod isurelih tečnosti. Sve su to naznake unutrašnjih problema.
- ▶ Ako sumnjate na unutrašnji problem sa akumulatorskom baterijom, kontaktirajte **Hilti** servis.
- ▶ Ako akumulatorska baterija više ne funkcioniše, ne može da se puni ili ako dolazi do curenja tečnosti, morate je odložiti u otpad. Pogledajte poglavlje **Održavanje i odlaganje u otpad**.

#### Mere u slučaju požara akumulatorske baterije

##### UPOZORENJE

**Opasnost od požara akumulatorske baterije!** Akumulatorska baterija koja gori ispušta opasne i eksplozivne tečnosti i isparenja, što može dovesti do povreda usled korozije, opekotina ili eksplozija.

- ▶ Nosite ličnu zaštitnu opremu, ako gasite požar nad akumulatorskom baterijom.
- 
- ▶ Obezbedite dovoljnu provetrenost kako bi opasna i eksplozivna isparenja mogla da izlaze.
  - ▶ Odmah napustite prostoriju kod intenzivne pojave dima.
  - ▶ U slučaju iritacije disajnih puteva konsultujte lekara.
  - ▶ Pre nego što pokušate da ugasite požar, pozovite vatrogasnu službu.
  - ▶ Požare akumulatorskih baterija gasite samo vodom sa što veće udaljenosti. Protivpožarni aparati i protivpožarna čebad su neefikasna kod litijum-jonskih akumulatora. Požari u okruženju se mogu gasiti uobičajenim sredstvima za gašenje.
  - ▶ Nemojte pokušavati da pomerate velike količine zapaljenih akumulatorskih baterija. Iz bližeg okruženja uklonite materijale koji nisu obuhvaćeni požarom i tako izolujte akumulatorsku bateriju.

#### U slučaju akumulatorske baterije koja ne može da se ohladi, koja se dimi ili koja gori:

- ▶ Podignite je pomoću lopate i ubacite je u kofu sa vodom. Kroz efekat hlađenja se smanjuje opasnost od širenja požara na akumulatorske baterijske ćelije, koje još uvek nisu dostigle kritičnu temperaturu za paljenje.



- ▶ Аккумуляторскую батарею оставите **на** 24 часа у кофе, все док се потпуно не охлади.
- ▶ Pogledajte poglavlje **Postupanje kod oštećenih akumulatorskih baterija**.

### Podaci o transportu i skladištenju

- ▶ Radna temperatura okoline između -17°C i +60°C / 1°F i 140°F.
- ▶ Temperatura skladištenja između -20°C i +40°C / -4°F i 104°F.
- ▶ Akumulatorske baterije nemojte ostavljati na punjaču. Akumulatorsku bateriju nakon punjenja uvek skinite sa punjača.
- ▶ Po mogućnosti, akumulatorske baterije skladištite na hladnom i suvom mestu. Skladištenje na hladnom mestu povećava vreme rada akumulatorske baterije. Nikada ne ostavljajte akumulatorske baterije na suncu, na izvorima toplote ili iza staklenih površina.
- ▶ Akumulatorske baterije ne smete slati poštom. Obratite se kompaniji za slanje pošiljki, ako želite da pošaljete neoštećene akumulatorske baterije.
- ▶ Akumulatorske baterije nikada nemojte da transportujete bez ambalaže. Akumulatorske baterije bi trebalo tokom transporta zaštititi od prekomernih udara i od materijala koji sprovode struju ili izolovati od drugih akumulatorskih baterija, kako se ne bi dodirnule sa drugim polom baterije i prouzrokovale kratak spoj. **Obratite pažnju na vaše lokalne propise za transport akumulatorskih baterija.**

### Održavanje i odlaganje u otpad

- ▶ Akumulatorske baterije održavajte čistim i daleko od ulja i masti. Ne izlažite akumulatorsku bateriju nepotrebnoj prašini ili prljavštini. Očistite akumulatorsku bateriju suvom, mekom četkicom ili čistom, suvom krpom.
- ▶ Nikada ne koristite akumulatorsku bateriju ukoliko su prerezi za ventilaciju začepljeni. Prereze za ventilaciju oprezno očistite suvom, mekom četkom.
- ▶ Sprečite prodiranje stranih tela u unutrašnjost.
- ▶ Ne dozvolite da tečnost prodre u akumulatorsku bateriju. Ako je tečnost prodrla u akumulatorsku bateriju, tretirajte je kao oštećenu akumulatorsku bateriju i izolujte je u nezapaljivu posudu.
  - ▶ Pogledajte poglavlje **Postupanje kod oštećenih akumulatorskih baterija**.
- ▶ Nestručno uklanjanje na otpad može da izazove opasnost po zdravlje prouzrokovanu ispuštanjem gasova ili tečnosti. Uklonite na otpad akumulatorsku bateriju u vašoj **Hilti Store** ili se obratite preduzeću za odlaganje koje je nadležno za vas. **Obratite pažnju na lokalne propise za transport oštećenih akumulatorskih baterija!**
- ▶ Akumulatorske baterije ne odlažite u kućne otpatke.
- ▶ Akumulatorske baterije uklonite na otpad tako da ne mogu da dospeju u ruke dece. Prekrijte priključke materijalom koji ne sprovodi struju, kako biste izbegli kratak spoj.

## Перевод оригинального руководства по эксплуатации

### 1 Данные руководства по эксплуатации

#### 1.1 К настоящему руководству по эксплуатации



#### Импортер и уполномоченная изготовителем организация

- (RU) Российская Федерация  
АО "Хилти Дистрибушн ЛТД", 141402, Московская область, г. Химки, ул. Ленинградская, стр. 25, комната 15.26
- (BY) Республика Беларусь  
ИООО "Хилти БиУай", 222750, Минская область, Дзержинский район, Р-1, 18-й км, 2 (около д. Слободка), помещение 1-34
- (KZ) Республика Казахстан  
ТОО "Хилти Казахстан", 050057, г. Алматы, Бостандыкский район, ул. Тимирязева, дом 42/15, литер 012 (корпус15)
- (AM) Республика Армения  
ООО "ЭЙЧ-КОН", 0070, г. Ереван, ул. Ерванда Кочара 19/28

Страна производства: см. маркировочную табличку на оборудовании.

Дата производства: см. маркировочную табличку на оборудовании.

Соответствующий сертификат можно найти по адресу: [www.hilti.ru](http://www.hilti.ru)



Специальных требований к условиям хранения, транспортировки и использования, кроме указанных в руководстве по эксплуатации, нет.

Срок службы изделия составляет 5 лет.

- **Предупреждение!** Перед использованием изделия убедитесь в том, что вы полностью изучили прилагаемое к нему руководство по эксплуатации, включая приводимые там инструкции, указания по технике безопасности и предупреждения, иллюстрации и технические характеристики. В частности, ознакомьтесь со всеми инструкциями, указаниями по технике безопасности и предупреждениями, иллюстрациями, техническими характеристиками, а также компонентами и функциями. Несоблюдение этих требований может привести к поражению электрическим током, возгоранию и/или серьезным травмам. Храните руководство по эксплуатации, включая все инструкции, указания по технике безопасности и предупреждения, для последующего использования.
- Изделия предназначены для профессионального использования, поэтому они должны обслуживаться и ремонтироваться только уполномоченным и обученным персоналом. Этот персонал должен пройти специальный инструктаж по технике безопасности. Использование изделия и его оснастки не по назначению или его эксплуатация необученным персоналом могут представлять опасность.
- Прилагаемое руководство по эксплуатации соответствует уровню технического прогресса на момент сдачи в печать. Актуальная версия всегда доступна в режиме онлайн на веб-сайте Hilti с описанием изделия. Для этого перейдите по ссылке или QR-коду, приводимым в настоящем руководстве по эксплуатации с обозначением символом .
- При смене владельца обязательно передавайте настоящее руководство по эксплуатации вместе с изделием.

## 1.2 Пояснение к знакам

### 1.2.1 Предупреждающие указания

Предупреждающие указания служат для предупреждения об опасностях при обращении с изделием. Используются следующие сигнальные слова:

#### ОПАСНО

##### ОПАСНО !

- ▶ Общее обозначение непосредственной опасной ситуации, которая влечет за собой тяжелые травмы или смертельный исход.

#### ПРЕДУПРЕЖДЕНИЕ

##### ПРЕДУПРЕЖДЕНИЕ !

- ▶ Общее обозначение потенциально опасной ситуации, которая может повлечь за собой тяжелые травмы или смертельный исход.

#### ОСТОРОЖНО

##### ОСТОРОЖНО !

- ▶ Общее обозначение потенциально опасной ситуации, которая может повлечь за собой травмы или повреждение оборудования (материальный ущерб).

### 1.2.2 Символы, используемые в руководстве

В этом руководстве используются следующие символы:

	Соблюдать руководство по эксплуатации
	Указания по эксплуатации и другая полезная информация
	Перекрестная ссылка
	Обращение с материалами, пригодными для вторичной переработки
	Не выбрасывайте электроинструменты и аккумуляторы вместе с бытовым мусором!
	Hilti Литий-ионный аккумулятор





Зарядное устройство Hilti

### 1.2.3 Символы на изображениях

На изображениях используются следующие символы:

<b>2</b>	Эти цифры указывают на соответствующее изображение в начале данного руководства.
3	Нумерация на иллюстрациях указывает на важные рабочие операции или на компоненты (детали), важные для рабочих операций. В тексте эти рабочие операции или компоненты выделены соответствующими номерами, например (3).
11	Номера позиций используются в <b>обзорном</b> изображении. В <b>обзоре изделия</b> они указывают на номера в экспликации.
	Этот знак должен привлечь особое внимание пользователя при обращении с изделием.

## 1.3 Символы в зависимости от устройства

### 1.3.1 Общие символы

Символы, используемые с этим изделием.

	Изделие поддерживает технологию NFC, совместимую с платформами iOS и Android.
Li-Ion	Литий-ионный аккумулятор
	Никогда не используйте аккумулятор в качестве ударного инструмента.
	Не допускайте падения аккумулятора. Не используйте аккумулятор, который получил повреждения вследствие удара или каким-либо иным образом.
	Серия используемых литий-ионных аккумуляторов Hilti. Соблюдайте указания, приведенные в главе <b>Использование по назначению</b> .
	Соответствующая маркировка на изделии подтверждает, что оно было сертифицировано данным органом сертификации для использования в США и Канаде в соответствии с действующими нормами.

## 1.4 На устройстве

### Данные лазера

	<p><b>ЛАЗЕРНОЕ ИЗЛУЧЕНИЕ! ИЗБЕГАТЬ ПРЯМОГО ВИЗУАЛЬНОГО КОНТАКТА С ИСТОЧНИКОМ ЛАЗЕРНОГО ИЗЛУЧЕНИЯ!</b></p> <p>Нивелир соответствует классу лазера 2 на основании стандарта IEC60825-1/EN60825-1:2014 и стандарту CFR 21 § 1040 (Laser Notice 56).</p> <p>Данное устройство представляет собой лазерное устройство потребительского назначения, которое отвечает предписаниям EN 50689:2021.</p>
--	--

## 2 Безопасность

### 2.1 Общие указания по технике безопасности

**⚠ ПРЕДУПРЕЖДЕНИЕ!** Прочтите все указания по технике безопасности и инструкции. При неправильном обращении измерительные устройства могут представлять опасность. Несоблюдение этих указаний по технике безопасности и руководств может привести к повреждениям сканера и/или тяжелым травмам персонала.

Сохраните все указания по технике безопасности и инструкции для следующего пользователя.

#### Безопасность рабочего места

- ▶ Следите за чистотой и хорошей освещенностью на рабочем месте. Беспорядок на рабочем месте или плохое освещение могут привести к несчастным случаям.
- ▶ Не используйте сканер во взрывоопасной зоне, где имеются горючие жидкости, газы или пыль.



- ▶ Не разрешайте детям и посторонним приближаться к сканеру во время проведения работ.
- ▶ Используйте сканер только в пределах его технических характеристик.
- ▶ Соблюдайте региональные правила техники безопасности.

#### Электрическая безопасность

- ▶ Предохраняйте сканер от дождя или воздействия влаги. Проникающая влага может привести к образованию коротких замыканий, ударам электрическим током, ожогам или взрывам.
- ▶ Несмотря на то, что сканер защищен от проникновения влаги, его следует вытереть насухо, перед тем как положить в переносную сумку.

#### Безопасность персонала

- ▶ Будьте внимательны, следите за своими действиями и серьезно относитесь к работе с измерительным устройством. Не пользуйтесь измерительным устройством, если вы устали или находитесь под действием наркотиков, алкоголя или медикаментов. Незначительная ошибка при невнимательной работе с измерительным устройством может стать причиной серьезного травмирования.
- ▶ Старайтесь избегать неестественных поз при работе. Постоянно сохраняйте устойчивое положение и равновесие.
- ▶ Используйте средства индивидуальной защиты. Использование средств индивидуальной защиты снижает риск травмирования.
- ▶ Не отключайте предохранительные устройства и не удаляйте предупреждающие надписи и таблички.
- ▶ Избегайте непреднамеренного включения сканера. Убедитесь в том, что сканер выключен, прежде чем вставить аккумулятор, поднимать или переносить устройство.
- ▶ Применяйте сканер и его оснастку согласно указаниям по использованию устройств именно этого типа. Учитывайте при этом рабочие условия и характер выполняемой работы. Использование сканера не по назначению может привести к опасным ситуациям.
- ▶ Не пребывайте в ложной уверенности в собственной безопасности и не пренебрегайте правилами техники безопасности для измерительных устройств, даже если вы являетесь их опытным пользователем. Неосторожное обращение может в течение долей секунды стать причиной получения тяжелых травм.
- ▶ Запрещается использовать сканер вблизи медицинского оборудования.

#### Использование и обслуживание измерительного устройства

- ▶ Используйте сканер и его принадлежности только в технически исправном состоянии.
- ▶ Храните неиспользуемые измерительные устройства в местах, недоступных для детей. Не позволяйте использовать сканер лицам, которые не ознакомлены с ним или не читали данных инструкций. Измерительные устройства представляют собой опасность в руках неопытных пользователей.
- ▶ Обеспечьте тщательный уход за измерительными устройствами. Проверяйте безупречное функционирование подвижных частей, легкость их хода, целостности или отсутствие повреждений, которые могли бы отрицательно повлиять на работу измерительного устройства. Сдавайте поврежденные части измерительного устройства в ремонт до его использования. Причиной многих несчастных случаев является несоблюдение правил технического обслуживания измерительных устройств.
- ▶ Категорически запрещается вносить изменения в конструкцию сканера или выполнять недопустимые манипуляции с ним. Изменения или модификации, которые не были разрешены фирмой Hilti, могут ограничить права пользователя на эксплуатацию сканера.
- ▶ Перед проведением важных измерений, а также в случае падения или иных механических воздействий на сканер необходимо проверять его точность.
- ▶ Результаты измерений могут искажаться вследствие определенных условий внешней среды, к ним относятся, например, близость устройств/приборов, генерирующих сильные магнитные или электромагнитные поля, вибрации и изменения температуры.
- ▶ Быстро изменяющиеся условия проведения сканирования могут нарушить точность его результатов.
- ▶ В случае резкой смены температуры перед тем, как использовать сканер, подождите, пока он не примет температуру внешней среды. Значительная разница в температуре между сканером и внешней средой может приводить к ошибкам при сканировании.
- ▶ При использовании адаптеров и принадлежностей убедитесь в том, что они надежно закреплены.



- ▶ Хотя сканер предназначен для использования в сложных условиях на строительных площадках, с ним, как и с другими оптическими и электрическими приборами (биноклями, очками, фотоаппаратами), следует обращаться с осторожностью.
- ▶ Следите за соблюдением указанной рабочей температуры и температуры хранения.

## **2.2    Дополнительные указания по технике безопасности для лазерных измерительных инструментов/устройств**

- ▶ При неправильном вскрытии инструмента/устройства возможно появление лазерного излучения, превышающего класс 2. Сдавайте устройство в ремонт только в сервисный центр Hilti.
- ▶ Обеспечьте защиту зоны измерения. Убедитесь в том, что при установке измерительного инструмента/устройства луч лазера не направлен на других людей или на вас. Лазерные лучи должны проходить значительно выше или ниже уровня глаз.
- ▶ Во избежание неточности измерений следите за чистотой окна выхода лазерного луча.
- ▶ Перед измерениями/использованием и несколько раз во время использования проверяйте точность измерительного инструмента/измерительного устройства.
- ▶ Результаты измерений вблизи (свето)отражающих объектов или поверхностей, через стекло или аналогичные материалы могут быть неточными.
- ▶ Монтируйте измерительный инструмент/измерительное устройство на подходящем креплении, на штативе или на ровной поверхности.
- ▶ Проводить работы с геодезическими рейками вблизи проводов высокого напряжения не разрешается!
- ▶ Убедитесь в том, что рядом не используется никакой другой лазерный измерительный инструмент, который может оказывать воздействие на работу применяемого вами устройства.
- ▶ Не давайте лазерным лучам выходить за контролируемые области.

## **2.3    Дополнительные указания по технике безопасности**

- ▶ Используйте устройство и его принадлежности только в технически исправном состоянии.
- ▶ Внесение изменений в конструкцию устройства/принадлежностей или его/их модификация категорически запрещаются.
- ▶ Опасность травмирования вследствие падения рабочих инструментов и/или принадлежностей. Перед началом работы убедитесь в том, что аккумулятор и установленная принадлежность надежно закреплены.

## **2.4    Электромагнитная совместимость**

Несмотря на то что устройство отвечает жестким требованиям соответствующих правил и стандартов, фирма Hilti не может полностью исключить вероятность того, что он:

- может создавать помехи работе другой аппаратуры (например, навигационному оборудованию самолетов);
- вследствие сильного излучения будет работать со сбоями, которые могут привести к ошибкам операций, выполняемых с его помощью.

В этих или иных случаях должны проводиться контрольные измерения.

## **2.5    Аккуратное обращение с аккумуляторами и их правильное использование**

- ▶ **Соблюдайте следующие указания по технике безопасности для безопасного обращения и использования литий-ионных аккумуляторов.** Их несоблюдение может привести к раздражениям кожи, серьезным травмам, химическим ожогам, возгоранию и/или взрывам.
- ▶ Используйте аккумуляторы только в технически исправном состоянии.
- ▶ Обращайтесь с аккумуляторами осторожно, чтобы не допустить повреждений и предотвратить выход жидкостей, представляющих серьезную опасность для здоровья!
- ▶ Категорически запрещается вносить изменения в конструкцию аккумуляторов или выполнять недопустимые манипуляции с ними!
- ▶ Запрещается разбирать, сдавливать, нагревать до температуры выше 80 °C (176 °F) или сжигать аккумуляторы.
- ▶ Не используйте или не заряжайте аккумуляторы, которые подвергались механическим (ударным) нагрузкам или получили повреждение каким-либо иным образом. Регулярно проверяйте используемые вами аккумуляторы на признаки повреждений.



- ▶ Категорически запрещается использовать восстановленные аккумуляторы или аккумуляторы после вторичной переработки.
- ▶ Категорически запрещается использовать аккумулятор или работающие от аккумулятора электроинструменты в качестве ударного инструмента.
- ▶ Категорически запрещается подвергать аккумуляторы воздействию прямого солнечного излучения, высокой температуры, искр или открытого пламени. Это может привести к взрывам.
- ▶ Не касайтесь аккумуляторных клемм (полюсов) пальцами, рабочими инструментами, украшениями или иными токопроводящими предметами. Это можно повредить аккумулятор, а также привести к материальному ущербу и травмам.
- ▶ Предохраняйте аккумуляторы от дождя, повышенной влажности и жидкостей. Проникшая влага может привести к коротким замыканиям, ударам электрическим током, ожогам, возгоранию или взрывам.
- ▶ Используйте только допущенные для данного типа аккумуляторов зарядные устройства и электроинструменты. Соблюдайте указания, приводимые в соответствующих руководствах по эксплуатации.
- ▶ Не используйте или не храните аккумулятор во взрывоопасных зонах.
- ▶ Слишком сильный нагрев аккумулятора (такой, что до него невозможно дотронуться) указывает на его возможный дефект. Разместите аккумулятор на безопасном расстоянии от воспламеняющихся материалов в хорошо просматриваемом и пожаробезопасном месте. Дайте остыть аккумулятору. Если по истечении одного часа аккумулятор все еще остается таким горячим, что его нельзя взять в руки, это означает, что он неисправен. Обратитесь в сервисную службу **Hilti** или изучите документ «Указания по технике безопасности и использованию литий-ионных аккумуляторов **Hilti**».

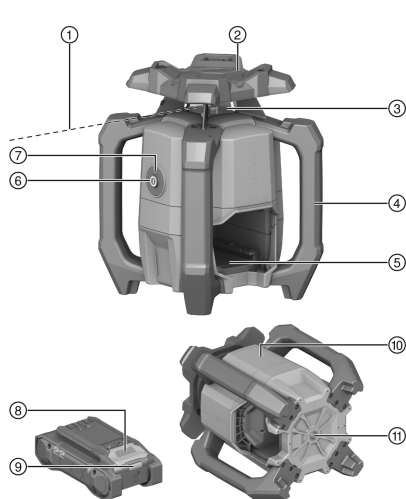


Соблюдайте специальные директивы по транспортировке, хранению и использованию литий-ионных аккумуляторов. 351

Ознакомьтесь с указаниями по технике безопасности и использованию литий-ионных аккумуляторов **Hilti**, которые можно посмотреть путем сканирования QR-кода в конце этого руководства по эксплуатации.

## 3 Описание

### 3.1 Обзор



- ① Лазерный луч (плоскость вращения)
- ② Визирное устройство (прицел и мушка) для оси X
- ③ Окошко для лазера
- ④ Рукоятка
- ⑤ Гнездо для аккумулятора
- ⑥ Кнопка «Вкл./Выкл.»
- ⑦ Индикатор рабочего состояния (светодиодный)
- ⑧ Кнопка деблокировки аккумулятора
- ⑨ Индикатор статуса аккумулятора
- ⑩ Расположение заводской таблички
- ⑪ Опорная пластина с резьбой 5/8"

### 3.2 Использование по назначению

Данный инструмент представляет собой ротационный лазерный нивелир с видимым вращающимся лазерным лучом красного цвета. Ротационный лазерный нивелир может использоваться в горизонтальной плоскости. Он предназначен для определения, передачи и проверки горизонтальных уклонов высот, например для передачи измерительных засечек и высотных отметок.



- С этим инструментом разрешается использовать только указанные в этой таблице литий-ионные аккумуляторы **Hilti** Nuron серии B 22.
- Для зарядки этих аккумуляторов используйте только зарядные устройства **Hilti** указанных в этой таблице серий.


### 3.3 Комплект поставки

Ротационный лазерный нивелир, лазерный приемник PRA 4, держатель лазерного приемника PRA 83, 2 элемента питания AA (не во всех регионах сбыта), руководство по эксплуатации, сертификат производителя, кейс

Другие системные принадлежности, допущенные для использования с этим устройством, см. в **Hilti Store** или на сайте [www.hilti.group](http://www.hilti.group)

### 3.4 Функции кнопки «Вкл./Выкл.»

Ротационный лазерный нивелир включается/выключается коротким нажатием кнопки «Вкл./Выкл.». Дополнительно с помощью кнопки «Вкл./Выкл.» можно активировать следующие функции:

- Нажатием кнопки в выключенном состоянии  $\geq 10$  с ротационный лазерный нивелир включается с отключенной функцией «антишок».  344

### 3.5 Лазерный приемник

Лазерные приемники **Hilti** отображают в цифровом виде расстояние между лазерным лучом (плоскостью лазерного луча), попавшим на окно для детектирования, и меткой на лазерном приемнике. Прием лазерного луча возможен также и на больших расстояниях.

### 3.6 Автоматическое отключение

Автоматическое отключение выполняется, если не происходит нивелирование, потому что:

- Нивелир слишком сильно наклонен относительно горизонтальной плоскости.
- Возникла механическая проблема внутри нивелира.
- вследствие вибраций или удара нивелир был выведен из состояния перпендикулярности;

После отключения вращение выключается, а индикатор рабочего состояния мигает оранжевым светом с высокой частотой.

Выключите и снова включите ротационный лазерный нивелир. Если проблема сохраняется, обратитесь в сервисный центр **Hilti**.

### 3.7 Функция «антишок»

Если во время работы нарушается позиционирование ротационного лазерного нивелира, то он переключается с помощью встроенной функции «антишок» в режим предупреждения. Функция «антишок» активируется только начиная со второй минуты после завершения процедуры нивелирования.

Если ротационный лазерный нивелир находится в режиме предупреждения, то:

- Индикатор рабочего состояния мигает оранжевым светом с низкой частотой.
- Ротационная головка останавливается, и лазерный луч гаснет.

### 3.8 Индикация рабочего состояния

Ротационный лазерный нивелир оснащен индикатором рабочего состояния для отображения различных рабочих состояний.

Состояние	Значение
Индикатор рабочего состояния горит непрерывно зеленым светом.	Ротационный лазерный нивелир включен, отnivelирован и работает надлежащим образом.
Индикатор рабочего состояния мигает зеленым светом с низкой частотой.	Ротационный лазерный нивелир самонивелируется.
Индикатор рабочего состояния горит непрерывно оранжевым светом.	Функция «антишок» деактивирована. Ротационный лазерный нивелир включен, отnivelирован и работает надлежащим образом.





Состояние	Значение
Индикатор рабочего состояния мигает оранжевым светом с низкой частотой.	Функция «антишок» деактивирована. Ротационный лазерный нивелир самонивелируется.
Индикатор рабочего состояния мигает оранжевым светом с высокой частотой.	Возникла ошибка ротационного лазерного нивелира. Проверьте место установки ротационного лазерного нивелира (например, на отсутствие вибраций, ровность поверхности и т. п.)
Индикатор рабочего состояния мигает красным светом (3 раза долго, 3 раза коротко, 3 раза долго, пауза).	Ротационный лазерный нивелир неисправен. Обратитесь в сервисный центр <b>Hilti</b> .

### 3.9 Индикации состояния литий-ионного аккумулятора

Литий-ионные аккумуляторы **Hilti** Nuron оснащены светодиодами для индикации уровня заряда, сигналов ошибки и состояния батареи.

#### 3.9.1 Индикация уровня заряда и сигналов ошибки

##### ПРЕДУПРЕЖДЕНИЕ

**Опасность травмирования вследствие падения аккумулятора!**

- ▶ При вставленном аккумуляторе путем нажатия кнопки разблокировки убедитесь в правильной повторной фиксации аккумулятора в используемом электроинструменте.

Для получения одной из следующих индикаций коротко нажмите кнопку разблокировки аккумулятора. Уровень заряда, а также возможные неисправности также отображаются в течение всего времени, пока подключенный (к аккумулятору) электроинструмент включен.

Состояние	Значение
Четыре (4) светодиода непрерывно горят зеленым.	Уровень заряда: от 100 % до 71 %
Три (3) светодиода непрерывно горят зеленым.	Уровень заряда: от 70 % до 51 %
Два (2) светодиода непрерывно горят зеленым.	Уровень заряда: от 50 % до 26 %
Один (1) светодиод непрерывно горит зеленым.	Уровень заряда: от 25 % до 10 %
Один (1) светодиод мигает зеленым с низкой частотой.	Уровень заряда: < 10 %
Один (1) светодиод мигает зеленым с высокой частотой.	Литий-ионный аккумулятор полностью разряжен. Зарядите аккумулятор. Если светодиод после зарядки аккумулятора все еще мигает с высокой частотой, обратитесь в сервисную службу <b>Hilti</b> .
Один (1) светодиод мигает желтым с высокой частотой.	Литий-ионный аккумулятор или подключенный к нему электроинструмент перегружены, слишком горячие, слишком холодные или имеет место другая ошибка. Обеспечьте доведение электроинструмента и аккумулятора до рекомендуемой рабочей температуры и не перегружайте электроинструмент при его использовании. Если сигнал остается, обратитесь в сервисную службу <b>Hilti</b> .
Один (1) светодиод горит желтым.	Литий-ионный аккумулятор и сопряженный с ним электроинструмент не совместимы друг с другом. Обратитесь в сервисный центр <b>Hilti</b> .
Один (1) светодиод мигает красным с высокой частотой.	Литий-ионный аккумулятор заблокирован и его дальнейшее использование невозможно. Обратитесь в сервисный центр <b>Hilti</b> .



### 3.9.2 Индикаторы состояния аккумулятора

Для запроса состояния аккумулятора удерживайте кнопку разблокировки нажатой в течение более 3 с. Система не распознает потенциальное нарушение работы аккумуляторной батареи вследствие неправильного обращения, например, падения, проколов, внешнего термического воздействия и т. д.

Состояние	Значение
Все светодиоды загораются в виде бегущего огня, после чего один (1) светодиод горит зеленым.	Аккумулятор можно продолжать использовать.
Все светодиоды загораются в виде бегущего огня, после чего один (1) светодиод мигает желтым с высокой частотой.	Не удалось завершить запрос состояния аккумулятора. Повторите процесс или обратитесь в сервисную службу <b>Hilti</b> .
Все светодиоды загораются в виде бегущего огня, после чего один (1) светодиод горит красным.	В случае возможности дальнейшего использования подключенного электроинструмента оставшаяся емкость аккумулятора составляет ниже 50 %. Если подключенный электроинструмент больше использовать невозможно, ресурс аккумулятора исчерпан и аккумулятор следует заменить. Обратитесь в сервисный центр <b>Hilti</b> .

## 4 Технические данные

### 4.1 Информация об инструменте

Поколение изделия	01	
Номинальное напряжение	21,6 В	
Номинальный ток	160 мА	
Дальность приема с PRA 400 (Диаметр)	800 м (2 624 фут — 8 дюйм)	
Точность на расстоянии 10 м (при стандартных условиях внешней среды согласно MIL-STD-810G)	±0,5 мм (±0,02 дюйм)	
Скорость вращения	600 об/мин	
Класс лазера	Видимый, класс лазера 2; EN/IEC 60825-1:2014	
Длина волны (λ)	630 нм ... 650 нм	
Выходная мощность (P <sub>0</sub> )	Лазерный луч ротационного нивелира	< 3,5 мВт, ≥ 300 об/мин
Длительность импульса (tp)	490 нс	
Частота импульсов (f)	1 МГц	
Диапазон автоматического нивелирования	±5°	
Максимальная высота установки над опорной высотой	2 000 м (6 561 фут — 8 дюйм)	
Макс. относительная влажность воздуха	80 %	
Температура внешней среды при эксплуатации	-20 °C ... 50 °C (-4 °F ... 122 °F)	
Температура хранения	-25 °C ... 63 °C (-13 °F ... 145 °F)	
Масса	2,60 кг (согласно EPTA-Procedure 01 без аккумулятора)	
Резьба штатива	5/8 дюйм	
Высота при испытании методом сбрасывания (при стандартных условиях окружающей среды согласно MIL-STD-810G)	1,5 м (4 фут — 11,1 дюйм)	



Класс защиты согласно IEC 60529	IP66 (без аккумулятора)
Степень загрязнения согласно IEC 61010-1	2

## 4.2 Аккумулятор

Рабочее напряжение аккумулятора	21,6 В
Масса аккумулятора	См. главу «Использование по назначению»
Температура окружающей среды при эксплуатации	-17 °C ... 60 °C (1 °F ... 140 °F)
Температура хранения	-20 °C ... 40 °C (-4 °F ... 104 °F)
Температура аккумулятора в начале зарядки	-10 °C ... 45 °C (14 °F ... 113 °F)

## 5 Подготовка к работе

### ПРЕДУПРЕЖДЕНИЕ

**Опасность травмирования вследствие непреднамеренного запуска (электроинструмента)!**

- ▶ Перед установкой аккумулятора убедитесь в том, что соответствующий электроинструмент выключен.
- ▶ Прежде чем приступить к регулировке электроинструмента или замене принадлежностей выньте аккумулятор из электроинструмента.

### ПРЕДУПРЕЖДЕНИЕ

**Опасность травмирования вследствие короткого замыкания или падения аккумулятора!**

- ▶ Перед установкой аккумулятора убедитесь в чистоте его контактов и контактов электроинструмента.
- ▶ Всегда проверяйте, правильно ли зафиксирован аккумулятор.

Соблюдайте указания по технике безопасности и предупреждающие указания, приводимые в данном документе и на изделии.

### 5.1 Зарядка аккумулятора

1. Перед зарядкой изучите руководство по эксплуатации зарядного устройства.
2. Убедитесь в том, что контакты аккумулятора и зарядного устройства чистые и сухие.
3. Заряжайте аккумулятор только в допущенном к эксплуатации зарядном устройстве. 343

### 5.2 Установка аккумулятора

#### ПРЕДУПРЕЖДЕНИЕ

**Опасность травмирования вследствие короткого замыкания или падения аккумулятора!**

- ▶ Перед установкой аккумулятора убедитесь в чистоте его контактов и контактов электроинструмента.
- ▶ Всегда проверяйте, правильно ли зафиксирован аккумулятор.

1. Перед первым вводом в эксплуатацию полностью зарядите аккумулятор.
2. Прижмите аккумулятор так, чтобы он зафиксировался в аккумуляторном отсеке с характерным щелчком.
3. Проверьте надежность фиксации аккумулятора.

### 5.3 Извлечение аккумулятора

1. Нажмите кнопку разблокировки аккумулятора.
2. Извлеките аккумулятор из инструмента.



## 5.4 Защита от падения 2

### ПРЕДУПРЕЖДЕНИЕ

**Опасность травмирования** вследствие падения электроинструмента и/или принадлежности!

- ▶ Используйте только предусмотренный для этого электроинструмента удерживающий трос **Hilti** для инструментов.
- ▶ Перед каждым использованием проверяйте точку крепления удерживающего троса для инструментов на возможные повреждения.



Соблюдайте национальные директивы по выполнению высотных работ.

Для защиты от падения используйте для этого устройства только удерживающий трос для инструментов **Hilti** #2261971.

- ▶ Закрепите удерживающий трос на устройстве с помощью петли только так, как показано на изображении. Проверьте надежность фиксации.
- ▶ Закрепите крючок-карабин на несущей конструкции. Проверьте надежность фиксации крючка-карабина.



Соблюдайте указания из руководств по эксплуатации удерживающего троса для инструментов **Hilti**.

## 6 Управление

Соблюдайте указания по технике безопасности и предупреждающие указания, приводимые в данном документе и на изделии.

### 6.1 Правильное обращение с ротационным лазерным нивелиром и аккумулятором 3





Литий-ионные аккумуляторы **Hilti** Nuron не имеют класса защиты. Предохраняйте аккумулятор от дождя и иных воздействий влаги.

1. Работа в режиме горизонтальной плоскости
2. Хранение или транспортировка в наклонном положении.
  - ▶ При транспортировке ротационного лазерного нивелира или когда он не используется, всегда располагайте его так, чтобы аккумуляторный отсек и аккумулятор не были направлены вверх и в инструмент не могла проникнуть влага.

### 6.2 Включение/выключение ротационного лазерного нивелира и работа в горизонтальной плоскости



Перед проведением важных измерений проверяйте точность ротационного лазерного нивелира, особенно после его падения на землю или после нестандартных механических воздействий на него либо после длительного хранения.

1. Установите ротационный лазерный нивелир на ровной и прочной поверхности без вибраций или смонтируйте его на подходящем креплении.
    - ▶ В качестве крепления может использоваться настенный держатель или штатив. Максимальный угол наклона опорной поверхности не должен превышать  $\pm 5^\circ$ .
  2. Нажмите кнопку .
  - ▶ Ротационный лазерный нивелир самонивелируется. Индикатор рабочего состояния мигает зеленым светом с низкой частотой.
  - ▶ По окончании процесса нивелирования включается лазерный луч и начинается вращение ротационной головки. Индикатор рабочего состояния сначала быстро мигает 5 раз, затем горит непрерывно зеленым.
3. Снова нажмите кнопку , чтобы выключить ротационный лазерный нивелир.



### 6.3 Деактивация функции «антишок»

- Нажмите и удерживайте в течение  $\geq 10$  с кнопку «Вкл./Выкл.» в выключенном состоянии.
  - Ротационный лазерный нивелир включается с отключенной функцией «антишок».
  - Индикатор рабочего состояния мигает или горит оранжевым светом. 344
- Для повторной активации функции «антишок» выключите ротационный лазерный нивелир и снова включите его коротким нажатием кнопки «Вкл./Выкл.».

## 7 Лазерный приемник PRA 4



Подробное руководство по эксплуатации лазерного приемника PRA 4 см. → [здесь](#).

### 7.1 Прием лазерного луча с помощью лазерного приемника

- Нажмите на лазерном приемнике кнопку , чтобы включить его.
- Держите лазерный приемник окном для детектирования непосредственно к плоскости лазерного луча.
  - О приеме лазерного луча сигнализирует подача оптического и звукового сигналов.
  - Лазерный приемник показывает расстояние от плоскости лазерного луча до метки.
  - По мере необходимости смещайте лазерный приемник или ротационный лазерный нивелир вверх или вниз, пока плоскость вращения не совпадет с меткой и на лазерном приемнике не отобразится значение «0».
- Надежно удерживайте лазерный приемник во время центрирования или зафиксируйте его. Обеспечьте свободный обзор между ним и нивелиром.

## 8 Уход и техническое обслуживание



### ПРЕДУПРЕЖДЕНИЕ

**Опасность травмирования при установленном аккумуляторе !**

- Перед проведением любых работ по уходу и обслуживанию всегда извлекайте аккумулятор!

### Уход за электроинструментом

- Удаляйте налипшую грязь с осторожностью.
- Очищайте корпус только слегка увлажненной тканью. Не используйте средства по уходу с содержанием силикона, поскольку они могут повредить пластиковые детали.
- Для очистки контактов электроинструмента используйте чистую сухую тряпку.

### Очистка окна выхода лазерного луча

- Сдувайте пыль с окна выхода лазерного луча.
- Не касайтесь окна выхода лазерного луча пальцами.



Слишком шероховатый материал для очистки может поцарапать стекло и ухудшить точность устройства.

### Уход за литий-ионными аккумуляторами

- Категорически запрещается использовать аккумулятор с забитыми вентиляционными прорезями. Осторожно очистите вентиляционные прорези сухой мягкой щеткой.
- Не допускайте чрезмерного запыления или загрязнения аккумулятора. Категорически запрещается подвергать аккумулятор чрезмерному воздействию влаги (например, опускать его в воду или оставлять под дождем).

Если аккумулятор промокнет, обращайтесь с ним, как с поврежденным. Поместите его в контейнер из негорючего материала и обратитесь в сервисную службу **Hilti**.

- Аккумулятор должен быть чистым, без следов масла и смазки. Не допускайте чрезмерного скопления пыли или грязи на аккумуляторе. Очищайте аккумулятор сухой мягкой кистью или чистой и сухой тряпкой. Не используйте средства по уходу с содержанием силикона, поскольку они могут повредить пластиковые детали.

Не прикасайтесь к контактам аккумулятора и не удаляйте с них смазку, нанесенную на заводе.

- Очищайте корпус только слегка увлажненной тканью. Не используйте средства по уходу с содержанием силикона, поскольку они могут повредить пластиковые детали.



**ПРЕДУПРЕЖДЕНИЕ**

**Опасность вследствие удара электрического тока!** Неквалифицированный ремонт компонентов электрической части может привести к получению серьезных травм и ожогам.

- ▶ Ремонт электрической части перфоратора поручайте только специалисту-электрику.
- Регулярно проверяйте все видимые части устройства на отсутствие повреждений, а элементы управления — на исправное функционирование.
- При повреждениях и/или функциональных сбоях не используйте устройство. Незамедлительно сдайте устройство для ремонта в сервисный центр **Hilti**.
- После ухода за устройством и его технического обслуживания установите все защитные приспособления на место и проверьте их исправное функционирование.




Для обеспечения безопасной эксплуатации используйте только оригинальные запасные части, расходные материалы и принадлежности. Допущенные **Hilti** запасные части, расходные материалы и принадлежности для этой машины вы можете найти в **Hilti Store** или на: [www.hilti.group](http://www.hilti.group)

**8.1 Проверка точности измерения**

Для соблюдения требований технических спецификаций нивелир следует регулярно проверять (по крайней мере, перед каждой масштабной/ответственной работой)!

После падения нивелира с большой высоты необходимо проверить его функциональность. При следующих условиях можно исходить из того, что нивелир исправно функционирует:

- При падении не была превышена высота, указанная в технических характеристиках.
- До падения нивелир также работал исправно.
- Нивелир при падении не получил механических повреждений (например, не была повреждена пентапризма).
- Нивелир генерирует в ходе эксплуатации вращающийся лазерный луч.

**8.2 Проверка главной и поперечной осей в горизонтальной плоскости **

1. Установите штатив на расстоянии прим. 20 м от стены и выровняйте головку штатива с помощью ватерпаса по горизонтали.
2. Смонтируйте ротационный лазерный нивелир на штативе и выровняйте ротационный лазерный нивелир с помощью целевой метки по стене.
3. Рис. а: Захватите с помощью лазерного приемника точку **(1)** и отметьте точку на стене.
4. Поверните ротационный лазерный нивелир вокруг центральной оси по часовой стрелке на 90°. При этом не допускается изменение высоты ротационного лазерного нивелира.
5. Рис. b: Захватите с помощью лазерного приемника вторую точку **(2)** и отметьте точку на стене.
6. Рис. c и d: Повторите оба предшествующих шага еще дважды. Захватите с помощью лазерного приемника точки **(3)** и **(4)** и отметьте точки на стене.



При правильном выполнении вертикальное расстояние между двумя отмеченными точками **(1)** и **(3)** (главная ось) или точками **(2)** и **(4)** (поперечная ось) должно составлять < 2 мм (на расстоянии 20 м). При большем отклонении перешлите ротационный лазерный нивелир в сервисный центр **Hilti** для калибровки.

**8.3 Сервисная служба Hilti (измерительная техника)**

Сервисная служба **Hilti**, специализирующаяся на ремонте измерительной техники, выполняет проверку и – в случае выявления отклонения – восстановление и повторную проверку соответствия спецификации измерительного устройства. Соответствие спецификации на момент проверки подтверждается сертификатом сервисной службы в письменном виде. Рекомендуется:

- Выбирать подходящий интервал проверки с учетом использования.
- После нестандартной нагрузки устройства, перед выполнением ответственных работ, но не реже одного раза в год, сдавайте его в сервисный центр **Hilti** для проверки.

Проверка в сервисном центре **Hilti** не означает освобождение пользователя от обязательной проверки измерительного устройства перед и во время его использования.



## 9 Транспортировка и хранение

### Транспортировка аккумуляторных инструментов и аккумуляторов

#### ОСТОРОЖНО

#### Непреднамеренное включение в ходе транспортировки !

- ▶ При транспортировке своих электроинструментов всегда отсоединяйте от них аккумуляторы!
- ▶ Извлеките аккумулятор(ы).
- ▶ Категорически запрещается транспортировать аккумуляторы без упаковки (бестарным способом). Во время транспортировки необходимо принять меры по защите аккумуляторов от сильных ударов и вибраций и изолировать их от любых токопроводящих материалов или других аккумуляторов, чтобы не допустить их контакта с клеммами других аккумуляторов и, как следствие этого, короткого замыкания. **Соблюдайте действующие предписания по транспортировке аккумуляторов.**
- ▶ Запрещается пересылать аккумуляторы по почте. Обратитесь в транспортно-экспедиционную компанию, если вы хотите переслать поврежденные аккумуляторы.
- ▶ Перед каждым использованием, а также перед длительной транспортировкой и после нее проверьте электроинструмент и аккумуляторы на отсутствие повреждений.

### Хранение аккумуляторных инструментов и аккумуляторов

#### ПРЕДУПРЕЖДЕНИЕ

#### Непреднамеренное повреждение вследствие неисправных или протекающих аккумуляторов !

- ▶ При хранении своих электроинструментов всегда отсоединяйте от них аккумуляторы!
- ▶ По возможности храните фонарь и аккумуляторы в сухом и прохладном месте. Соблюдайте ограничения по температуре, приводимые в технических характеристиках. 346
- ▶ Не храните аккумуляторы на зарядном устройстве. После зарядки всегда извлекайте аккумулятор из зарядного устройства.
- ▶ Никогда не оставляйте аккумуляторы на солнце, на нагревательных/отопительных элементах или за стеклом.
- ▶ Храните фонарь и аккумуляторы в недоступном для детей и посторонних лиц месте.
- ▶ Перед каждым использованием, а также перед длительным хранением и после него проверяйте электроинструмент и аккумуляторы на отсутствие повреждений.

## 10 Помощь при неисправностях

При возникновении любых неисправностей обращайтесь внимание на индикацию состояния аккумулятора. См. главу **Индикация литий-ионного аккумулятора** 345.

В случае неисправностей, которые не указаны в этой таблице или которые вы не можете устранить самостоятельно, обращайтесь в ближайший сервисный центр **Hilti**.

Неисправность	Возможная причина	Решение
Светодиодные индикаторы аккумулятора ничего не показывают.	Неисправность аккумулятора	▶ Обратитесь в сервисный центр <b>Hilti</b> .
При установке аккумулятора не слышно характерного щелчка.	Грязь на фиксирующем выступе аккумулятора	▶ Очистите фиксирующий выступ и установите аккумулятор повторно.
Сильный нагрев (внутри) нивелира или аккумулятора.	Электрическая неисправность	▶ Немедленно выключите устройство, извлеките аккумулятор и наблюдайте за ним, дайте остыть аккумулятору и свяжитесь с сервисной службой <b>Hilti</b> .



## 11 Утилизация

---

### ПРЕДУПРЕЖДЕНИЕ

**Опасность травмирования вследствие неправильной утилизации!** Опасность для здоровья вследствие выхода газов или жидкостей.

- ▶ Не пересылайте поврежденные аккумуляторы!
  - ▶ Закрывайте аккумуляторные контакты не проводящим ток материалом, чтобы избежать коротких замыканий.
  - ▶ Утилизируйте аккумуляторы так, чтобы исключить их попадание в руки детей.
  - ▶ Утилизируйте аккумулятор через ближайший **Hilti Store** или обратитесь в специализированную фирму по утилизации.
- 

 Большинство материалов, из которых изготовлены устройства **Hilti**, подлежат вторичной переработке. Перед утилизацией следует тщательно рассортировать материалы (для удобства их последующей переработки). Во многих странах фирма **Hilti** уже организовала прием бывших в использовании электрических и электронных устройств (инструментов, приборов) для утилизации. Дополнительную информацию по этому вопросу можно получить в отделе по обслуживанию клиентов или у консультантов по продажам фирмы **Hilti**.

---



- ▶ Не выбрасывайте электрические инструменты, электронные устройства/приборы и аккумуляторы вместе с обычным мусором!
- 

## 12 Гарантия производителя

---

- ▶ С вопросами по поводу гарантийных условий обращайтесь в ближайшее представительство **Hilti**.

## 13 Дополнительная информация

---

Принадлежности, системную оснастку и дополнительную информацию об устройстве см. → [здесь](#).





**RoHS (Директива об ограничении применения опасных веществ)**

根据 SJ/T 11364-2014 的有害物质材料披露  
 Hazardous substances material disclosure according to SJ/T 11364-2014

Product type: Line Laser  
 Products: PR 4-22 01; PR 40-22 01; PR 40G-22 01; PR 400-22 01;

零件名称 Part name	有害物质 Hazardous substances					
	铅 Lead (Pb)	汞 Mercury (Hg)	镉 Cadmium (Cd)	六价铬 Hexavalent Chromium (Cr(VI))	多溴联苯 Polybrominated biphenyls (PBB)	多溴二苯醚 Polybrominated biphenylethers (PBDE)
手柄 PR 4XX-22 件 Grip PR 4XX-22 assy	o	o	o	o	o	o
识别牌 PR 40-22 印刷的 Identification plate PR 40-22 printed	o	o	o	o	o	o
铭牌 PR 40-22 Nameplate PR 40-22	o	o	o	o	o	o
塑料架 PR 4XX-22 件 Holder PR 4XX-22 assy	o	o	o	o	o	o
螺钉 Screws	o	o	o	o	o	o
外壳 PR 4XX-22 件 Housing PR 4XX-22 assy	o	o	o	o	o	o
外壳 PR 40X-22 件 Housing PR 40X-22 assy	o	o	o	o	o	o
橡皮塞 PR 3-HVSG Blanking plug PR 3-HVSG	o	o	o	o	o	o
电缆扎带 100x2.5 Cable tie 100x2,5	o	o	o	o	o	o
<p>以下表格均依据 SJ/T 11364 通则制定。</p> <p>O: 表示该有害物质在该部件所有均质材料中的含量均在 GB/T 26572 标准规定的限量要求以下。</p> <p>X: 表示该有害物质至少在该部件的某一均质材料中的含量超出 GB/T 26572 标准规定的限量要求。                      (企业可基于其实际情况在包装箱内提供“X”标识的详细技术说明。)</p> <p>The following tables are prepared in accordance with the provision of SJ/T 11364.</p> <p>O: Indicates that said hazardous substances contained in all of the homogeneous materials for this part is below the limit requirement of GB/T 26572</p> <p>X: Indicates that said hazardous substances contained in at least one of the homogeneous materials used for this part is above the limit requirement of GB/T 26572.</p> <p>(Enterprises may further provide in this box technical explanation for marking "X" based on their actual circumstances.)</p>						

Эта таблица действительна для рынка Китая.



## Declaration of the Presence Condition of the Restricted Substances Marking

單元 Unit	限用物質及其化學符號 Restricted substances and its chemical symbols					
	鉛 Lead (Pb)	汞 Mercury (Hg)	鎘 Cadmium (Cd)	六價鉻 Hexavalent Chromium (Cr (VI))	多溴聯苯 Polybrominated biphenyls (PBB)	多溴二苯醚 Polybrominated biphenylethers (PBDE)
設備名稱： Equipment name:	Line laser			型號（型式）： Type designation:	PR 4-22 01 PR 40-22 01 PR 40G-22 01 PR 400-22 01	
握把 PR 4XX-22 組裝 Grip PR 4XX-22 assy	o	o	o	o	o	o
印刷識別牌 PR 40-22 Identification plate PR 40-22 printed	o	o	o	o	o	o
銘牌 PR 40-22 Nameplate PR 40-22	o	o	o	o	o	o
支架 PR 4XX-22 組裝 Holder PR 4XX-22 assy	o	o	o	o	o	o
螺釘 Screws	o	o	o	o	o	o
外殼 PR 4XX-22 組裝 Housing PR 4XX-22 assy	o	o	o	o	o	o
外殼 PR 40X-22 組裝 Housing PR 40X-22 assy	o	o	o	o	o	o
橡皮塞 PR 3-HVSG Blanking plug PR 3-HVSG	o	o	o	o	o	o
電纜紮帶 100x2, 5 Cable tie 100x2,5	o	o	o	o	o	o
備考 1. “超出 0.1 wt %” 及 “超出 0.01 wt %” 係指限用物質之百分比含量超出百分比含量基準值。 Note 1: “Exceeding 0.1wt.% and exceeding 0.01wt %” indicate that the percentage contain of the restricted substance exceeds the reference percentage value of presence condition. 備考 2. “o” 係指該項限用物質之百分比含量未超出百分比含量基準值。 Note 2: “o” – indicates that the percentage contain of the restricted substance does not exceeds the percentage of reference value of presence. 備考 3. “-” 係指該項限用物質為排除項目。 Note 3: The “-” indicates that the restricted substance corresponds to the exemption.						

Эта таблица действительна для рынка Тайваня.

## 14 Литий-ионные аккумуляторы Hilti

### Указания по технике безопасности и использованию

В этом документе термин «аккумулятор» используется для подзаряжаемых литий-ионных аккумуляторов Hilti, состоящих из множества литий-ионных элементов (ячеек). Они предназначены для электроинструментов Hilti и должны использоваться только с ними. Используйте только оригинальные аккумуляторы Hilti!

### Описание

Аккумуляторы Hilti оснащены системами управления и защиты аккумуляторных элементов.

Аккумуляторы состоят из литий-ионных аккумуляторных (накопительных) элементов, которые обеспечивают высокую удельную плотность энергии. Литий-ионные элементы практически не имеют «эффекта памяти», но они очень чувствительны к силовым воздействиям, глубокому разряду или воздействию высоких температур.

Изделия, допущенные к использованию с аккумуляторами Hilti см. в Hilti Store или на [www.hilti.group](http://www.hilti.group)

### Безопасность

- ▶ **Соблюдайте следующие указания по технике безопасности для безопасного обращения и использования литий-ионных аккумуляторов.** Их несоблюдение может привести к раздражениям кожи, серьезным травмам, химическим ожогам, возгоранию и/или взрывам.



- ▶ Обращайтесь с аккумуляторами осторожно, чтобы не допустить повреждений и предотвратить выход жидкостей, представляющих серьезную опасность для здоровья!
- ▶ Категорически запрещается вносить изменения в конструкцию аккумуляторов или выполнять недопустимые манипуляции с ними!
- ▶ Запрещается разбирать, сдавливать, нагревать до температуры свыше 80 °C или сжигать аккумуляторы.
- ▶ Не используйте или не заряжайте аккумуляторы, которые подвергались механическому (ударным) нагрузкам или получили повреждение каким-либо иным образом. Регулярно проверяйте используемые вами аккумуляторы на признаки повреждений.
- ▶ Категорически запрещается использовать восстановленные аккумуляторы или аккумуляторы после вторичной переработки.
- ▶ Категорически запрещается использовать аккумулятор или работающие от аккумулятора электроинструменты в качестве ударного инструмента.
- ▶ Категорически запрещается подвергать аккумуляторы воздействию прямого солнечного излучения, высокой температуры, искр или открытого пламени. Это может привести к взрывам.
- ▶ Не касайтесь аккумуляторных клемм (полюсов) пальцами, рабочими инструментами, украшениями или иными токопроводящими предметами. Это можно повредить аккумулятор, а также привести к материальному ущербу и травмам.
- ▶ Предохраняйте аккумуляторы от дождя, повышенной влажности и жидкостей. Проникшая влага может привести к коротким замыканиям, ударам электрическим током, ожогам, возгоранию или взрывам.
- ▶ Используйте только допущенные для данного типа аккумуляторов зарядные устройства и электроинструменты. Соблюдайте указания, приводимые в соответствующих руководствах по эксплуатации.
- ▶ Не используйте или не храните аккумулятор во взрывоопасных зонах.
- ▶ Слишком сильный нагрев аккумулятора (такой, что до него невозможно дотронуться) указывает на его возможную неисправность. Разместите аккумулятор на безопасном расстоянии от воспламеняющихся материалов в хорошо просматриваемом и пожаробезопасном месте. Дайте остыть аккумулятору. Если по истечении одного часа аккумулятор все еще остается таким горячим, что его нельзя взять в руки, это означает, что он неисправен. Следуйте указаниям в главе **Меры при возгорании аккумулятора**.

#### **Порядок действий в случае повреждения аккумуляторов**

- ▶ Всегда обращайтесь в сервисный центр **Hilti**, если аккумулятор поврежден.
- ▶ Не используйте аккумулятор, из которого вытекает электролит.
- ▶ Избегайте попадания вытекающего электролита в глаза и/или на кожу. При обращении с электролитом всегда надевайте защитные перчатки и защитные очки.
- ▶ Для удаления вытекшего электролита используйте разрешенное химическое чистящее средство. Соблюдайте местные предписания по удалению вытекшего электролита.
- ▶ Поместите поврежденный аккумулятор в пожаростойкий контейнер и засыпьте аккумулятор сухим песком, меловым порошком (CaCO<sub>3</sub>) или силикатом (вермикулитом). Затем плотно закройте крышку и держите контейнер на безопасном расстоянии от воспламеняющихся газов, жидкостей или предметов.
- ▶ Утилизируйте контейнер через **Hilti Store** или обратитесь в специализированную компанию по утилизации отходов. **Соблюдайте местные предписания по транспортировке поврежденных аккумуляторов!**

#### **Порядок действий при неработающих аккумуляторах**

- ▶ Обращайте внимание на нестандартное поведение аккумулятора, например ошибки при зарядке, непривычно долгое время зарядки, заметное снижение мощности, нештатные срабатывания светодиодной индикации или вытекание электролита. Все это указывает на наличие неисправностей внутри аккумулятора.
- ▶ Если вы предполагаете, что проблема связана с внутренней батареей, обратитесь в сервисный центр **Hilti**.
- ▶ Если аккумулятор больше не работает, больше не заряжается или из него вытекает электролит, утилизируйте такой аккумулятор. См. главу **Техническое обслуживание и утилизация**.



**Меры в случае возгорания аккумулятора****ПРЕДУПРЕЖДЕНИЕ**

**Опасность вследствие возгорания аккумулятора!** Из горящей аккумуляторной батареи выходят (взрыво)опасные жидкости и пары, которые могут привести к появлению коррозии, возгораниям или взрывам.

- ▶ При тушении аккумулятора в случае его возгорания пользуйтесь средствами индивидуальной защиты.

---

- ▶ Обеспечьте достаточную вентиляцию для возможности улетучивания (взрыво)опасных паров.
- ▶ При интенсивном дымообразовании немедленно покиньте помещение.
- ▶ В случае раздражения дыхательных путей проконсультируйтесь с врачом.
- ▶ Вызовите пожарную команду, прежде чем начать тушение пожара.
- ▶ Тушите загоревшиеся аккумуляторы только водой, находясь от них как можно дальше. Использование порошковых огнетушителей и противопожарных полотен для тушения литий-ионных аккумуляторов в случае их возгорания не является эффективным. Очаги возгорания вокруг аккумулятора можно тушить обычными средствами.
- ▶ Не следует пытаться перемещать большие количества горящих аккумуляторов. Удалите неповрежденные материалы, находящиеся в непосредственной близости от возгорания, чтобы тем самым изолировать загоревшиеся аккумуляторы.

**Если аккумулятор не остывает, дымится или горит:**

- ▶ Поднимите аккумулятор с помощью лопаты и бросьте его в ведро с водой. Благодаря охлаждающему действию воды предотвращается перекидывание пожара на аккумуляторные элементы, которые еще не достигли критической температуры, при которой происходит их возгорание.
- ▶ Оставьте аккумулятор в контейнере по меньшей мере на 24 ч, пока он полностью не остынет.
- ▶ См. **Порядок действий в случае повреждения аккумулятора.**

**Указания по транспортировке и хранению**

- ▶ Рабочая температура внешней среды: от -17 °C до +60 °C / от 1 °F до 140 °F.
- ▶ Температура хранения: от -20 °C до +40 °C / от -4 °F до 104 °F.
- ▶ Не храните аккумуляторы на зарядном устройстве. После зарядки всегда извлекайте аккумулятор из зарядного устройства.
- ▶ По возможности храните аккумуляторы в сухом и прохладном месте. Хранение в прохладном помещении увеличивает срок службы аккумулятора. Никогда не оставляйте аккумуляторы на солнце, на нагревательных/отопительных элементах или за стеклом.
- ▶ Запрещается пересылать аккумуляторы по почте. Обратитесь в транспортно-экспедиционную компанию, если вы хотите переслать поврежденные аккумуляторы.
- ▶ Категорически запрещается транспортировать аккумуляторы без упаковки (бестарным способом). Во время транспортировки необходимо принять меры по защите аккумуляторов от сильных ударов и вибраций и изолировать их от любых токопроводящих материалов или других аккумуляторов, чтобы не допустить их контакта с клеммами других аккумуляторов и, как следствие этого, короткого замыкания. **Соблюдайте действующие предписания по транспортировке аккумуляторов.**

**Техническое обслуживание и утилизация**

- ▶ Аккумулятор должен быть чистым, без следов масла или жира. Не допускайте появления ненужной пыли или грязи на аккумуляторе. Очистите аккумулятор сухой мягкой кистью или чистой сухой тканью.
- ▶ Эксплуатация аккумулятора с засоренными вентиляционными прорезями категорически запрещена! Осторожно очистите вентиляционные прорези сухой мягкой щеткой.
- ▶ Защищайте аккумулятор от попадания внутрь посторонних частиц.
- ▶ Не допускайте попадания влаги внутрь аккумулятора. В противном случае обращайтесь с ним как с поврежденным аккумулятором и изолируйте такой аккумулятор путем его размещения в пожаростойком контейнере.
  - ▶ См. **Порядок действий в случае повреждения аккумуляторов.**
- ▶ Вследствие выхода газов или жидкостей при неправильной утилизации возможна угроза для здоровья. Утилизируйте аккумулятор через ближайший **Hilti Store** или обратитесь в специализированную фирму по утилизации. **Соблюдайте местные предписания по транспортировке поврежденных аккумуляторов!**
- ▶ Не выбрасывайте аккумуляторы вместе с обычным мусором!
- ▶ Утилизируйте аккумуляторы так, чтобы исключить их попадание в руки детей. Закрывайте аккумуляторные контакты не проводящим ток материалом, чтобы избежать коротких замыканий.



# Оригінальна інструкція з експлуатації

## 1 Інформація щодо інструкції з експлуатації

### 1.1 Про цю інструкцію з експлуатації

- **Попередження!** Перед використанням продукту слід обов'язково прочитати та зрозуміти інструкції з експлуатації, що додається, у тому числі інструкції, вказівки з техніки безпеки, попереджувальні вказівки, ілюстрації та технічні характеристики. Зокрема, ознайомтеся з усіма інструкціями, вказівками з техніки безпеки, попереджувальними вказівками, ілюстраціями, технічними характеристиками, а також інформацією щодо компонентів та функцій. Недотримання цієї вимоги може призвести до ризику ураження електричним струмом, виникнення пожежі та/або тяжких травм. Зберігайте інструкцію з експлуатації, зокрема всі інструкції, вказівки з техніки безпеки та попереджувальні вказівки, щоб можна було звернутися до них у майбутньому.
- **HILTI** Інструменти призначені для професійного використання, а тому їхню експлуатацію, технічне обслуговування та ремонт слід доручати лише авторизованому персоналу зі спеціальною підготовкою. Цей персонал повинен бути спеціально проінструктований про можливі ризики. Інструмент та допоміжне приладдя можуть стати джерелом небезпеки у разі їхнього неправильного застосування некваліфікованим персоналом або у разі використання не за призначенням.
- Інструкція з експлуатації, що додається до продукту, відповідає стану науки і техніки, актуальному на момент її друку. Більш актуальну версію інструкції з експлуатації можна знайти в інтернеті на сторінці з інформацією про продукти Hilti. Для цього перейдіть за посиланням або QR-кодом у цій інструкції з експлуатації, що позначені символом
- У разі зміни власника передавайте продукт лише разом із цією інструкцією з експлуатації.

### 1.2 Пояснення символів

#### 1.2.1 Попереджувальні вказівки

Попереджувальні вказівки інформують користувача про фактори небезпеки, пов'язані із застосуванням інструмента. Використовуються такі сигнальні слова:

#### НЕБЕЗПЕКА

##### НЕБЕЗПЕКА !

- ▶ Указує на безпосередню небезпеку, що може призвести до отримання тяжких тілесних ушкоджень або навіть до смерті.

#### ПОПЕРЕДЖЕННЯ

##### ПОПЕРЕДЖЕННЯ !

- ▶ Указує на потенційно небезпечну ситуацію, яка може призвести до отримання тяжких тілесних ушкоджень або навіть смерті.

#### ОБЕРЕЖНО

##### ОБЕРЕЖНО !

- ▶ Указує на потенційно небезпечну ситуацію, яка може призвести до отримання тілесних ушкоджень або до матеріальних збитків.

#### 1.2.2 Символи в інструкції з експлуатації

У цій інструкції з експлуатації використовуються такі символи:

	Дотримуйтеся вказівок, наведених в інструкції з експлуатації
	Указівки щодо експлуатації та інша корисна інформація
	Посилання
	Поводження з матеріалами, придатними для вторинної переробки
	Не викидайте електроінструменти і акумуляторні батареї у баки для побутового сміття



	Hilti Літій-іонна акумуляторна батарея
	Hilti Зарядний пристрій

### 1.2.3 Символи на ілюстраціях

На ілюстраціях використовуються такі символи:

	Цифрами позначаються відповідні ілюстрації, наведені на початку цієї інструкції з експлуатації.
3	Наведена на рисунках нумерація позначає порядок виконання важливих робочих кроків або показує важливі деталі, необхідні для виконання цих робочих кроків. У тексті ці робочі кроки або деталі виділяються відповідними цифрами, наприклад (3).
	Номера позицій, наведені на оглядовій ілюстрації, відповідають номерам у легенді, що представлена у розділі «Огляд продукту».
	Цей символ позначає аспекти, на які слід звернути особливу увагу під час застосування виробу.

## 1.3 Символи, що обумовлені типом інструмента

### 1.3.1 Загальні символи

Символи, що пов'язані з виробом.

	Інструмент підтримує технологію NFC та є сумісним із платформами iOS та Android.
Li-Ion	Літій-іонна акумуляторна батарея
	Ніколи не використовуйте акумуляторну батарею у якості ударного інструмента.
	Не допускайте падіння акумуляторної батареї. Не використовуйте акумуляторну батарею, яка зазнала ударного навантаження або була пошкоджена іншим чином.
	Використовуваний тип літій-іонної акумуляторної батареї Hilti. Дотримуйтеся вказівок, наведених у розділі «Використання за призначенням».
	Якщо ця мітка проставлена на виробі, це означає, що виріб був сертифікований цим органом сертифікації для ринку США й Канади відповідно до стандартів, що застосовуються.

## 1.4 На інструменті

### Інформація про лазерний промінь

	<p>ЛАЗЕРНЕ ВИПРОМІНЮВАННЯ! НЕ НАПРАВЛЯЙТЕ ЛАЗЕРНИЙ ПРОМІНЬ В ОЧІ!</p> <p>Цей виріб відповідає класу лазера 2, згідно зі стандартом IEC60825-1/EN60825-1:2014, та відповідає CFR 21 § 1040 (Laser Notice 56).</p> <p>Цей виріб є споживчим лазерним виробом і відповідає вимогам EN 50689:2021.</p>
--	--

## 2 Безпека

### 2.1 Загальні вказівки з техніки безпеки під час роботи з вимірювальними інструментами

**⚠ ПОПЕРЕДЖЕННЯ! Уважно прочитайте усі вказівки та інструкції з техніки безпеки.** У разі неналежного використання вимірювальний інструмент може стати джерелом небезпеки. Недотримання вказівок та інструкцій з техніки безпеки може призвести до пошкодження вимірювального інструмента та/або тяжких травм.

Збережіть всі інструкції та вказівки з техніки безпеки – вони можуть знадобитися Вам у майбутньому.

#### Безпека на робочому місці

- ▶ **Дбайте про чистоту та достатнє освітлення робочого місця.** Безлад на робочому місці та недостатнє освітлення можуть стати причиною нещасних випадків.
- ▶ **Не використовуйте інструмент у вибухонебезпечному середовищі, що містить легкозаймисті рідини, газу або пил.**



- ▶ Подбайте про те, щоб під час використання інструмента поблизу не було дітей та сторонніх осіб.
- ▶ Застосовуйте інструмент лише в межах його робочого діапазону.
- ▶ Враховуйте правила техніки безпеки і попередження нещасних випадків, чинні у Вашій країні.

#### Електрична безпека

- ▶ **Захищайте інструмент від дощу та вологи.** Якщо всередину акумуляторної батареї потрапить волога, це може спричинити коротке замикання, ураження електричним струмом, опіки або вибух.
- ▶ **Хоча інструмент захищений від проникнення вологи, його потрібно протерти насухо, перш ніж класти до транспортного контейнера.**

#### Безпека персоналу

- ▶ **Будьте уважними, зосередьтеся на виконуваній операції, до роботи з вимірювальним інструментом ставтеся серйозно. Не користуйтеся вимірювальним інструментом, якщо Ви втомлені або перебуваєте під дією наркотичних речовин, алкоголю або лікарських засобів.** Під час роботи з вимірювальним інструментом не відволікайтеся ні на мить, оскільки це може призвести до отримання серйозних травм.
- ▶ **Уникайте виконання роботи в незручній позі. Під час виконання робіт ставайте в стійку позу і намагайтесь повсякчас утримувати рівновагу.**
- ▶ **Застосовуйте індивідуальні засоби захисту.** Використання засобів індивідуального захисту знижує ризик отримання травм.
- ▶ **Не відключайте жодних засобів безпеки і не знімайте вказівні та попереджувальні щитки.**
- ▶ **Уникайте випадкового вмикання інструмента. Переконайтеся в тому, що вимірювальний інструмент вимкнений, перш ніж приєднувати акумулятор, піднімати вимірювальний інструмент або переносити його.**
- ▶ **Використовуйте інструмент та приладдя відповідно до вказівок, які стосуються саме цього типу інструмента. При цьому завжди враховуйте умови в місці виконання робіт та дії, яких вимагає поставлене завдання.** Використання інструментів не за призначенням може призвести до виникнення небезпечних ситуацій.
- ▶ **Не можна нехтувати правилами безпеки під час роботи з вимірювальними інструментами навіть у тому випадку, коли Ви добре знайомі з тим чи іншим вимірювальним інструментом.** Якщо користуватися інструментом необережно, лише малої частки секунди може бути достатньо для отримання тяжких травм.
- ▶ **Забороняється використовувати вимірювальний інструмент поблизу медичного обладнання.**

#### Використання вимірювального інструмента та належний догляд за ним

- ▶ **Користуйтеся лише повністю справним інструментом та приладдям.**
- ▶ **Вимірювальні інструменти, що не використовуються, зберігайте в недоступному для дітей місці. Не дозволяйте користуватися інструментом особам, які не ознайомлені з ним або не читали ці інструкції.** У руках недосвідчених людей вимірювальні інструменти являють собою серйозну небезпеку.
- ▶ **Дбайливо доглядайте за вимірювальним інструментом. Ретельно перевіряйте, чи бездоганно працюють та чи не заклинюють рухомі частини, чи не зламалися або не зазнали інших пошкоджень деталі, від яких залежить справна робота вимірювального інструмента. Перед початком роботи з вимірювальним інструментом пошкоджені деталі слід відремонтувати.** Багатьох нещасних випадків можна уникнути за умови належного технічного обслуговування вимірювальних інструментів.
- ▶ **Забороняється вносити зміни до конструкції інструмента або модифікувати його.** Унесення змін до конструкції інструмента без дозволу на це компанії Hilti може призвести до обмеження права користувача на введення інструмента в експлуатацію.
- ▶ **Перевіряйте точність роботи вимірювального інструмента, зокрема – якщо потрібно провести відповідальне вимірювання, а також якщо інструмент впадо або зазнав впливу значних механічних навантажень.**
- ▶ **На результатах вимірювань потенційно можуть негативно позначитися певні особливості навколишнього середовища.** До них, зокрема, належить близьке розташування обладнання, яке генерує сильні магнітні або електромагнітні поля, а також вібрації та коливання температури.
- ▶ **Швидко зміна умов, за яких виконується вимірювання, може негативно позначитися на точності його результатів.**
- ▶ **Якщо Ви переносите інструмент із сильного холоду в більш тепле оточення або навпаки, то перед початком роботи слід зачекати, доки інструмент не «акліматизується».** Значні перепади температури можуть стати причиною помилок у роботі інструмента та до отримання неточних результатів вимірювання.



- ▶ Якщо робота виконується з використанням адаптерів та приладдя, переконайтеся, що приладдя надійно закріплене.
- ▶ Хоча вимірювальний інструмент і призначений для застосування у важких умовах експлуатації на будівельних майданчиках, поводіться з ним, як і з іншими оптичними та електричними пристроями (польовими біноклями, окулярами, фотоапаратами), слід дуже акуратно й обережно.
- ▶ Дотримуйтеся наведених значень робочої температури та температури зберігання.

## **2.2 Додаткові вказівки з техніки безпеки під час використання лазерних вимірювальних інструментів**

- ▶ У разі неналежного відкриття інструмента назовні може вивільнитися лазерне випромінювання, яке перевищує клас 2. Ремонт інструмента повинен здійснюватися тільки у сервісній службі компанії Hilti.
- ▶ Огородіть місце виконання вимірювань. Під час встановлення інструмента переконайтеся, що лазерний промінь не направлений на Вас або на інших осіб. Лазерні промені повинні проходити значно нижче або вище рівня очей.
- ▶ Щоб уникнути пошкодження під час вимірювання, утримуйте у чистоті вихідне віконце лазерного променя.
- ▶ Перед початком вимірювання і неодноразово під час використання перевіряйте точність інструмента.
- ▶ Якщо вимірювання проводяться поблизу об'єктів із високою відбивною здатністю, через поверхню зі скла або з інших подібних матеріалів, це може негативно позначитися на точності результатів вимірювань.
- ▶ Установіть інструмент на відповідну основу, наприклад на штатив або на рівну поверхню.
- ▶ Користуватися нівелірними рейками поблизу ліній високої напруги не дозволяється.
- ▶ Переконайтеся, що в робочій зоні не використовується інший лазерний вимірювальний інструмент, робота якого може вплинути на результати Вашого вимірювання.
- ▶ Лазерний промінь не повинен потрапляти за межі контрольованої зони.

## **2.3 Додаткові вказівки з техніки безпеки**

- ▶ Користуйтеся лише повністю справним інструментом та приладдям.
- ▶ Вносите будь-які зміни до конструкції інструмента або приладдя заборонено.
- ▶ Небезпека травмування в результаті падіння інструментів та/або приладдя. Перш ніж розпочинати роботу, перевірте, чи надійно закріплене приладдя й акумуляторна батарея.

## **2.4 Електромагнітна сумісність**

Незважаючи на те що інструмент відповідає суворим вимогам відповідних директив, компанія Hilti не виключає можливості виникнення таких ситуацій:

- Використання інструмента може становити перешкоди для роботи інших приладів (наприклад, навігаційного обладнання літаків).
- Сильне випромінювання інших приладів може негативно позначитися на роботі інструмента та призвести до виникнення помилок.

У цих та в інших випадках повинні виконуватися контрольні вимірювання.

## **2.5 Застосування акумуляторних батарей та дбайливий догляд за ними**

- ▶ Дотримуйтеся наведених нижче вказівок з техніки безпеки, щоб гарантувати безпечне транспортування та використання літій-іонних акумуляторних батарей. Невиконання цих вказівок може призвести до подразнення шкіри, серйозних травм внаслідок контакту з корозійними речовинами, а також до хімічних опіків, пожежі та/або вибуху.
- ▶ Користуйтеся лише повністю справними акумуляторними батареями.
- ▶ Обережно поводьтеся з акумуляторними батареями, щоб уникнути їхнього пошкодження або витоків рідин, які є дуже небезпечними для здоров'я!
- ▶ Забороняється вносити зміни до конструкції акумуляторних батарей або модифікувати їх!
- ▶ Акумуляторні батареї забороняється розбирати, роздавлювати, нагрівати до температури понад 80 °C (176 °F) або спалювати.
- ▶ Не використовуйте та не заряджайте акумуляторні батареї, які зазнали впливу ударного навантаження або були пошкоджені іншим чином. Регулярно перевіряйте акумуляторні батареї на наявність пошкоджень.





- ▶ Ніколи не використовуйте акумуляторні батареї із вторинних матеріалів або відремонтовані акумуляторні батареї.
- ▶ Не застосовуйте акумуляторну батарею або акумуляторний електроінструмент у якості ударного інструмента.
- ▶ Ніколи не піддавайте акумуляторні батареї впливу прямих сонячних променів, високих температур, іскор або відкритого вогню. Невиконання цієї вимоги може призвести до вибуху.
- ▶ Не торкайтеся полюсів елементів живлення пальцями, робочими інструментами, прикрасами, а також іншими предметами зі струмопровідних матеріалів. Невиконання цієї вимоги може привести до пошкодження акумуляторної батареї, матеріальних збитків і травм.
- ▶ Захищайте акумуляторні батареї від впливу дощу, вологи та рідин. Якщо всередину акумуляторної батареї потрапить волога, це може спричинити коротке замикання, ураження електричним струмом, опіки, пожежу або вибух.
- ▶ Використовуйте акумуляторну батарею тільки з тими електроінструментами та зарядними пристроями, для яких вона призначена. При цьому також дотримуйтеся вказівок, наведених в інструкціях з експлуатації відповідних виробів.
- ▶ Не використовуйте та не зберігайте акумуляторні батареї у вибухонебезпечному середовищі.
- ▶ Якщо акумуляторна батарея гаряча на дотик, вона може бути пошкоджена. Залиште акумуляторну батарею у захищеному від вогню місці на достатній відстані від горючих матеріалів, де за нею можна спостерігати. Зачекайте, доки акумуляторна батарея не охолоне. Якщо через годину акумуляторна батарея все ще залишається гарячою на дотик, це свідчить про її несправність. Зверніться до сервісної служби компанії **Hilti** або ознайомтеся з вказівками щодо техніки безпеки та належної експлуатації літій-іонних акумуляторних батарей **Hilti**.

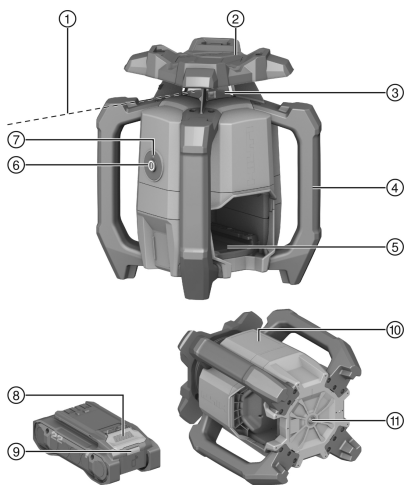


Дотримуйтеся спеціальних вказівок щодо транспортування, зберігання та використання літій-іонних акумуляторних батарей. 369

Ознайомтеся з вказівками щодо техніки безпеки та належної експлуатації літій-іонних акумуляторних батарей **Hilti**: для цього відскануйте QR-код, наведений наприкінці цієї інструкції з експлуатації.

### 3 Опис

#### 3.1 Огляд інструмента 1



- ① Лазерний промінь (площина обертання)
- ② Візирний пристрій (механічний), вісь X
- ③ Вікно для лазера
- ④ Рукотятка
- ⑤ Гніздо для акумуляторної батареї
- ⑥ Кнопка «Увімкн./Вимкн.»
- ⑦ Індикатор робочого стану (світлодіод)
- ⑧ Деблокувальна кнопка акумуляторної батареї
- ⑨ Індикатор статусу акумуляторної батареї
- ⑩ Місце розташування таблички з паспортними даними
- ⑪ Підставка з різьбою 5/8 дюйма

#### 3.2 Використання за призначенням

Описаний у цьому документі виріб являє собою ротаційний лазерний нівелір із видимим червоним лазерним променем, що обертається. Ротаційний лазерний нівелір можна використовувати в горизон-



нтальному положенні. Виріб призначений для розмічання, перенесення та перевірки горизонтальних площин, наприклад перенесення точок відліку та відміток висоти.

- Використовуйте із цим виробом лише літій-іонні акумуляторні батареї **Hilti** Nuron типу B 22, зазначені в цій таблиці.
- Для заряджання цих акумуляторних батарей використовуйте зарядні пристрої **Hilti** лише тих типів, які зазначені у цій таблиці.

### 3.3 Комплект постачання


Ротаційний лазерний нівелір, приймач лазерних променів PRA 4, тримач приймача лазерних променів PRA 83, 2 елементи живлення типу AA (не в усіх країнах), інструкція з експлуатації, сертифікат виробника, валіза

Інше приладдя, допущене до експлуатації з Вашим виробом, Ви можете придбати у **Hilti Store** або на веб-сайті **www.hilti.group**

### 3.4 Функції кнопки увімкнення/вимкнення

Ротаційний лазерний нівелір вмикається та вимикається коротким натисканням кнопки увімкнення/вимкнення.

Крім того, за допомогою кнопки увімкнення/вимкнення можна активувати такі функції:

- Якщо у вимкненому стані утримувати кнопку протягом  $\geq 10$  секунд, ротаційний лазерний нівелір увімкнеться з вимкненою функцією «антишок».  362

### 3.5 Приймач лазерних променів

Приймач лазерних променів **Hilti** показує у цифровому форматі відстань між лазерним променем (його площиною), що потрапляє на поле детекції, та маркувальною позначкою на приймачі лазерних променів. Приймачі лазерний промінь можна і на великій відстані.

### 3.6 Автоматичне вимкнення

Автоматичне вимкнення здійснюється за неможливості нівелювання, оскільки ротаційний лазерний нівелір:

- занадто сильно нахилений відносно горизонтальної площини;
- має внутрішню механічну проблему;
- виведений із вертикального положення внаслідок дії вібрації або поштовху.

Після вимкнення обертання припиняється, а індикатор робочого стану швидко мигає оранжевим кольором.

Вимкніть і знову увімкніть ротаційний лазерний нівелір. Якщо проблема повторюватиметься, будь ласка, зверніться до сервісної служби компанії **Hilti**.

### 3.7 Функція «антишок»

Якщо ротаційний лазерний нівелір під час роботи виведений із горизонтального положення, то він переходить у режим попереджувальної індикації за допомогою інтегрованої функції «антишок». Функція «антишок» активується лише через одну хвилину після виконання нівелювання (тобто з другої хвилини). Якщо ротаційний лазерний нівелір знаходиться у режимі попереджувальної індикації:

- Індикатор робочого стану повільно мигає оранжевим кольором.
- Ротаційна головка зупиняється, а лазерний промінь гасне.

### 3.8 Індикація робочого стану

Ротаційний лазерний нівелір має індикатор робочого стану, на якому відображуються різні робочі стани виробу.

Стан	Значення
Індикатор робочого стану постійно світиться зеленим кольором.	Ротаційний лазерний нівелір увімкнений, виконує нівелювання та справно працює.
Індикатор робочого стану повільно мигає зеленим кольором.	Ротаційний лазерний нівелір виконує нівелювання.



Стан	Значення
Індикатор робочого стану постійно світиться оранжевим кольором.	Функція «антишок» деактивована. Ротаційний лазерний нівелір увімкнений, виконує нівелювання та справно працює.
Індикатор робочого стану повільно мигає оранжевим кольором.	Функція «антишок» деактивована. Ротаційний лазерний нівелір виконує нівелювання.
Індикатор робочого стану швидко мигає оранжевим кольором.	Помилка роботи ротаційного лазерного нівеліра. Перевірте умови встановлення ротаційного лазерного нівеліра (наприклад, відсутність вібрації, рівність поверхні тощо)
Індикатор робочого стану мигає червоним кольором (3 довгі, 3 короткі, 3 довгі, пауза).	Ротаційний лазерний нівелір несправний. Зверніться до сервісної служби компанії <b>Hilti</b> .

### 3.9 Варіанти індикації літій-іонної акумуляторної батареї

Літій-іонні акумуляторні батареї **Hilti** Nuron оснащені індикаторами, які можуть відображати стан заряду, повідомлення про несправності, а також позначати стан акумуляторної батареї.

#### 3.9.1 Індикація стану заряду та повідомлень про несправність



#### ПОПЕРЕДЖЕННЯ

##### Ризик отримання травм через падіння акумуляторної батареї!

- ▶ Якщо Ви натиснули на деблокувальну кнопку, коли акумуляторна батарея встановлена у виріб, будь ласка, переконайтеся, що вона належним чином зафіксована.

Щоб відобразити одну з наведених нижче індикацій, короткочасно натисніть деблокувальну кнопку акумуляторної батареї.

Після приєднання інструмента індикатор постійно показуватиме стан заряду акумуляторної батареї, а також можливі несправності.

Стан	Значення
Чотири (4) світлодіоди постійно горять зеленим кольором	Стан заряду: від 100 % до 71 %
Три (3) світлодіоди постійно горять зеленим кольором	Стан заряду: від 70 % до 51 %
Два (2) світлодіоди постійно горять зеленим кольором	Стан заряду: від 50 % до 26 %
Один (1) світлодіод постійно горить зеленим кольором	Стан заряду: від 25 % до 10 %
Один (1) світлодіод повільно мигає зеленим кольором	Стан заряду: < 10 %
Один (1) світлодіод швидко мигає зеленим кольором	Літій-іонна акумуляторна батарея повністю розряджена. Зарядіть акумуляторну батарею. Якщо після заряджання акумуляторної батареї світлодіод продовжує швидко мигати, будь ласка, зверніться до сервісної служби компанії <b>Hilti</b> .
Один (1) світлодіод швидко мигає жовтим кольором	Літій-іонна акумуляторна батарея або приєднаний до неї інструмент перенавантажені, занадто гарячі або занадто холодні або виникла інша помилка. Зачекайте, доки інструмент і акумуляторна батарея не нагріються або не охолонуть до належної робочої температури, та надалі уникайте перенавантаження інструмента під час використання. Якщо індикація не зникає, будь ласка, зверніться до сервісної служби компанії <b>Hilti</b> .
Один (1) світлодіод горить жовтим кольором	Літій-іонна акумуляторна батарея та відповідний інструмент несумісні. Будь ласка, зверніться до сервісної служби компанії <b>Hilti</b> .



Стан	Значення
Один (1) світлодіод швидко мигає червоним кольором	Літій-іонна акумуляторна батарея заблокована та більше не може використовуватися. Будь ласка, зверніться до сервісної служби компанії <b>Hilti</b> .

### 3.9.2 Індикація стану акумуляторної батареї

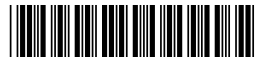
Щоб відобразити індикацію стану акумуляторної батареї, натисніть і утримуйте деблокувальну кнопку протягом більше трьох секунд. Система не встановила жодних потенційних несправностей елемента живлення, обумовлених його неналежним використанням, наприклад падінням, проколюванням, пошкодженням внаслідок впливу високих температур тощо.

Стан	Значення
Усі світлодіоди послідовно загоряються, після чого один (1) світлодіод починає постійно горіти зеленим кольором.	Експлуатацію акумуляторної батареї можна продовжувати.
Усі світлодіоди послідовно загоряються, після чого один (1) світлодіод починає швидко мигати жовтим кольором.	Не вдалося завершити перевірку стану акумуляторної батареї. Повторіть операцію або зверніться до сервісної служби компанії <b>Hilti</b> .
Усі світлодіоди послідовно загоряються, після чого один (1) світлодіод починає постійно горіти червоним кольором.	Якщо використання приєднаного інструмента можна продовжувати, це означає, що залишкова ємність акумуляторної батареї становить менше 50 %.  Якщо використання приєднаного інструмента вже не можна продовжувати, це означає, що строк служби акумуляторної батареї закінчився та її потрібно замінити. Будь ласка, зверніться до сервісної служби компанії <b>Hilti</b> .

## 4 Технічні дані

### 4.1 Інформація про інструмент

Покоління виробу	01
Номінальна напруга	21,6 В
Номінальний струм	160 мА
Дальність прийому з PRA 400 (Діаметр)	800 м (2 624 фут — 8 дюйм)
Точність вимірювань на відстані 10 м (за умов, які відповідають стандарту MIL-STD-810G щодо рівня захисту обладнання від зовнішнього впливу)	±0,5 мм (±0,02 дюйм)
Швидкість обертання	600 об/хв
Клас лазера	Видимий, клас 2; EN/IEC 60825-1:2014
Довжина хвилі (λ)	630 нм ... 650 нм
Вихідна потужність (P <sub>0</sub> )	Ротаційний лазерний промінь < 3,5 мВт , ≥ 300 об/хв
Тривалість імпульсу (tp)	490 нс
Частота імпульсів (f)	1 МГц
Діапазон автоматичного нівелювання	±5°
Максимальна робоча висота над рівнем моря	2 000 м (6 561 фут — 8 дюйм)
Максимальна відносна вологість	80%
Температура навколишнього середовища під час роботи	-20 °C ... 50 °C (-4 °F ... 122 °F)



Температура зберігання	-25 °C ... 63 °C (-13 °F ... 145 °F)
Маса	2,60 кг (згідно з EPTA-Procedure 01, без акумуляторної батареї)
Різьба штатива	5/8 дюйм
Висота при випробуванні на стійкість до падіння (за умов, які відповідають стандарту MIL-STD-810G щодо рівня захисту обладнання від зовнішнього впливу)	1,5 м (4 фут — 11,1 дюйм)
Клас захисту згідно з IEC 60529	IP66 (без акумуляторної батареї)
Рівень забруднення згідно з IEC 61010-1	2

#### 4.2 Акумуляторна батарея

Робоча напруга акумуляторної батареї	21,6 В
Маса акумуляторної батареї	Додаткова інформація наведена у розділі «Використання за призначенням»
Температура навколишнього середовища під час роботи	-17 °C ... 60 °C (1 °F ... 140 °F)
Температура зберігання	-20 °C ... 40 °C (-4 °F ... 104 °F)
Температура акумуляторної батареї на початку процесу заряджання	-10 °C ... 45 °C (14 °F ... 113 °F)

## 5 Підготовка до роботи

### ПОПЕРЕДЖЕННЯ

**Ризик отримання травм внаслідок випадкового увімкнення!**

- ▶ Перш ніж установлювати акумуляторну батарею, переконайтеся, що відповідний інструмент вимкнений.
- ▶ Від'єднайте акумуляторну батарею, перш ніж задавати налаштування інструмента або замінити приладдя.

### ПОПЕРЕДЖЕННЯ

**Ризик отримання травм внаслідок короткого замикання або падіння акумуляторної батареї!**

- ▶ Перш ніж установлювати акумуляторну батарею, переконайтеся, що на контактах батареї та інструмента немає сторонніх предметів.
- ▶ Завжди перевіряйте, щоб акумуляторна батарея була правильно зафіксована.

Дотримуйтеся попереджувальних вказівок та вказівок з техніки безпеки, наведених у цьому документі та на корпусі інструмента.

#### 5.1 Заряджання акумуляторної батареї

1. Перед заряджанням акумуляторної батареї прочитайте інструкцію з експлуатації зарядного пристрою.
2. Контакти акумуляторної батареї та зарядного пристрою повинні бути чистими та сухими.
3. Заряджайте акумуляторну батарею тільки за допомогою тих зарядних пристроїв, які допущені до застосування з нею. 361



## 5.2 Установлення акумуляторної батареї

### ПОПЕРЕДЖЕННЯ

**Ризик отримання травм внаслідок короткого замикання або падіння акумуляторної батареї!**

- ▶ Перш ніж установлювати акумуляторну батарею, переконайтеся, що на контактах батареї та інструмента немає сторонніх предметів.
- ▶ Завжди перевіряйте, щоб акумуляторна батарея була правильно зафіксована.

1. Перед першим використанням акумуляторну батарею слід повністю зарядити.
2. Уставте акумуляторну батарею в інструмент, щоб вона зафіксувалася із чітким характерним звуком.
3. Переконайтеся, що акумуляторна батарея надійно зафіксована в інструменті.

## 5.3 Виймання акумуляторної батареї

1. Натисніть на деблокувальну кнопку акумуляторної батареї.
2. Дістаньте акумуляторну батарею з інструмента.

## 5.4 Захист від падіння з висоти

### ПОПЕРЕДЖЕННЯ

**Ризик отримання травм внаслідок падіння робочого інструмента та/або приладдя!**

- ▶ Використовуйте тільки той страхувальний строп для інструментів **Hilti**, який рекомендований для Вашого інструмента.
- ▶ Перед кожним використанням перевіряйте точку кріплення страхувального стропа для інструментів на наявність можливих пошкоджень.

Дотримуйтеся місцевих указівок щодо виконання робіт на висоті.

У якості пристрою для попередження падіння цього інструмента використовуйте тільки страхувальний строп для інструментів **Hilti** номер #2261971.

- ▶ Закріпіть страхувальний строп на інструменті за допомогою передбаченого для цього вушка, як показано на рисунку. Перевірте надійність кріплення.
- ▶ Закріпіть гачок карабіна на несучій конструкції. Перевірте надійність кріплення гачка карабіна.

Дотримуйтеся вказівок, наведених в інструкції з експлуатації страхувального стропа для інструментів **Hilti**.

## 6 Експлуатація

Дотримуйтеся попереджувальних вказівок та вказівок з техніки безпеки, наведених у цьому документі та на корпусі інструмента.

### 6.1 Належне застосування ротаційного лазерного нівеліра та акумуляторної батареї

Літій-іонні акумуляторні батареї **Hilti** Nuron не мають класу захисту. Захищайте акумуляторну батарею від впливу дощу та вологи.

1. Робота у горизонтальній площині.
2. Зберігання та транспортування у належному положенні.
  - ▶ Під час транспортування та зберігання ротаційний лазерний нівелір має знаходитися в такому положенні, щоб відсік для акумуляторної батареї та сама акумуляторна батарея **не були** спрямовані вгору, інакше до них може потрапити волога.



## 6.2 Увімкнення/вимкнення ротаційного лазерного нівеліра та робота в горизонтальній площині

Перевіряйте точність роботи ротаційного лазерного нівеліра, зокрема – якщо потрібно провести відповідальне вимірювання, а також якщо інструмент вправ, зазнав впливу значних навантажень або довгий час знаходився на зберіганні.

- Установіть ротаційний лазерний нівелір на рівну стійку поверхню, де він не буде піддаватися впливу вібрацій та поштовхів, або встановіть його на відповідний тримач.
  - У якості тримача можна використовувати настінний фіксатор або штатив. Кут нахилу поверхні, на якій встановлюється інструмент, не має перевищувати  $\pm 5^\circ$ .
- Натисніть кнопку .
  - Ротаційний лазерний нівелір виконує нівелювання. Індикатор робочого стану повільно мигає зеленим кольором.
  - Коли нівелювання успішно завершено, лазерний промінь вмикається та обертається. Індикатор робочого стану спочатку 5 разів швидко мигає зеленим кольором, а потім постійно світиться зеленим кольором.
- Щоб вимкнути ротаційний лазерний нівелір, ще раз натисніть кнопку .

## 6.3 Деактивація функції «антишок»

- У вимкненому стані натисніть кнопку увімкнення/вимкнення та утримуйте її протягом  $\geq 10$  секунд.
  - Ротаційний лазерний нівелір увімкнено з вимкненою функцією «антишок».
  - Індикатор робочого стану мигає або світиться оранжевим кольором. 362
- Щоб знову активувати функцію «антишок», вимкніть ротаційний лазерний нівелір і знову увімкніть його, короткочасно натиснувши на кнопку увімкнення/вимкнення.

## 7 Приймач лазерних променів PRA 4

Детальну інструкцію з експлуатації приймача лазерних променів PRA 4 можна знайти [→ тут](#).

### 7.1 Приймання лазерного променя за допомогою приймача лазерних променів

- Щоб увімкнути приймач лазерних променів, натисніть кнопку .
- Утримуйте приймач лазерних променів таким чином, щоб його вікно детекції було спрямоване безпосередньо до площини лазера.
  - Приймання лазерного променя позначається оптичним та акустичним сигналом.
  - Приймач лазерних променів відображає відстань від площини лазерного променя до маркувальної позначки.
  - Залежно від завдання переміщуйте приймач лазерних променів або ротаційний лазерний нівелір вгору або вниз, поки площина обертання не збігатиметься з маркувальною позначкою, а на приймачі лазерних променів не відобразатиметься значення «0».
- Під час вирівнювання тримайте приймач лазерних променів без рухів або зафіксуйте його. Переконайтеся, що між приймачем лазерних променів і ротаційним лазерним нівеліром є пряма видимість.

## 8 Догляд і технічне обслуговування

### ПОПЕРЕДЖЕННЯ

**Небезпека травмування під час виконання робіт на інструменті з установленою акумуляторною батареєю!**

- Завжди діставайте з інструмента акумуляторну батарею, перш ніж розпочинати будь-які роботи з догляду та технічного обслуговування!

### Догляд за інструментом

- Видаляйте накопичення бруду обережно.
- Чистьте корпус інструмента тільки вологою тканиною. Не використовуйте миючі засоби, що містять силікон, оскільки вони можуть пошкодити пластмасові деталі.
- Для чищення контактів інструмента використовуйте чисту суху тканину.



## Чищення вихідного віконця лазера

- ▶ Здувайте пил з вихідного віконця лазера.
- ▶ Не торкайтеся пальцями поверхні вихідного віконця лазера.



Занадто грубий засіб для чищення може подряпати скло, завдавши шкоди точності вимірювань інструмента.

## Догляд за літій-іонними акумуляторними батареями

- Ніколи не використовуйте акумуляторну батарею із заблокованими вентиляційними прорізами. Обережно прочищайте вентиляційні прорізи м'якою сухою щіткою.
- Уникайте зайвого контакту акумуляторної батареї з пилом або брудом. Ніколи не піддавайте акумуляторну батарею впливу високої вологості (зокрема, не занурюйте її у воду та не залишайте під дощем).  
Якщо рідина потрапила всередину акумуляторної батареї, з нею слід поводитися як із пошкодженою акумуляторною батареєю. Ізолюйте акумуляторну батарею у контейнері з незаймистого матеріалу та зверніться до сервісної служби компанії **Hilti**.
- Не допускайте забруднення акумуляторної батареї сторонніми мастильними матеріалами. Слідкуйте за тим, щоб на акумуляторній батареї не накопичувалась занадто велика кількість пилу або бруду. Видаляйте забруднення з акумуляторної батареї м'якою сухою щіткою або чистою сухою тканиною. Не використовуйте миючі засоби, що містять силікон, оскільки вони можуть пошкодити пластмасові деталі.  
Не торкайтеся контактів акумуляторної батареї та не видаляйте з них мастильні матеріали, нанесені на заводі виробника.
- Чистьте корпус інструмента тільки вологою тканиною. Не використовуйте миючі засоби, що містять силікон, оскільки вони можуть пошкодити пластмасові деталі.

## Технічне обслуговування



### ПОПЕРЕДЖЕННЯ

**Небезпека ураження електричним струмом!** Проведення неавторизованого ремонту електричних частин інструмента може призвести до отримання тяжких травм та опіків.

- ▶ До ремонту електричної частини інструмента залучайте лише фахівця-електрика.
- Регулярно перевіряйте усі зовнішні частини інструмента на наявність пошкоджень, а органи керування – на предмет справної роботи.
- Не використовуйте інструмент у разі виявлення пошкоджень та/або порушень функціональності. негайно передайте інструмент до сервісної служби компанії **Hilti** для здійснення ремонту.
- Після завершення робіт з догляду і технічного обслуговування встановіть усі захисні пристрої та перевірте їхню роботу.



Щоб гарантувати належну роботу виробу, використовуйте тільки оригінальні запасні частини, видаткові матеріали та приладдя. Рекомендовані компанією **Hilti** запасні частини, видаткові матеріали та приладдя для інструмента Ви можете придбати у найближчому магазині **Hilti Store** або на веб-сайті [www.hilti.group](http://www.hilti.group)

## 8.1 Перевірка точності вимірювання

Щоб інструмент відповідав технічним вимогам, слід регулярно здійснювати його перевірку (принаймні перед кожним значним або відповідальним вимірюванням).

Якщо інструмент вправ з великої висоти, слід перевірити його функціональність. За наступних умов інструмент можна вважати таким, що працює точно і без збоїв:

- Висота падіння інструмента не перевищує висоту, зазначену у технічних характеристиках.
- До падіння інструмент працював точно і без збоїв.
- Після падіння інструмент не зазнав механічних пошкоджень (наприклад, полумки пентапризми).
- У робочому режимі інструмент генерує лазерний промінь, що обертається.

## 8.2 Перевірка головної та поперечної горизонтальної осі

1. Установіть штатив на відстані приблизно 20 м (66 футів) від стіни та вирівняйте головку штатива по горизонталі за допомогою рівня.
2. Установіть ротаційний лазерний нівелір на штатив та направте ротаційний лазерний нівелір на стіну, використовуючи для цього цільову позначку.
3. Рис. а: Використовуйте приймач лазерних променів, щоб отримати точку (1); позначте її на стіні.





4. Поверніть ротаційний лазерний нівелір навколо його осі на 90 ° за годинниковою стрілкою. При цьому висота ротаційного лазерного нівеліра має залишатись незмінною.
5. Рис. b: Використовуйте приймач лазерних променів, щоб отримати другу точку (2); позначте її на стіні.
6. Рис. c та d: Повторіть попередні два кроки ще два рази. Використовуйте приймач лазерних променів, щоб отримати точки (3) та (4); позначте їх на стіні.

Якщо зазначені дії виконані належним чином, відстань по вертикалі між відміченими точками (1) та (3) (головна вісь), а також між точками (2) та (4) (поперечна вісь) не повинна перевищувати 2 мм (на відстані 20 м) (0,08 дюйма на відстані 66 футів). У разі більшого відхилення відправте ротаційний лазерний нівелір до сервісної служби компанії Hilti для його калібрування.

### 8.3 Служба технічного обслуговування вимірювальних приладів Hilti

Служба технічного обслуговування вимірювальних приладів Hilti перевіряє вимірювальний інструмент та, якщо виявляються відхилення, відновлює його відповідність технічним умовам, після чого проводиться повторна перевірка вимірювального інструмента. Відповідність технічним умовам на момент перевірки підтверджується письмовим сертифікатом сервісної служби. Рекомендуються:

- Дотримуватися належних інтервалів проведення перевірок залежно від інтенсивності використання інструмента.
- Передавати інструмент до служби технічного обслуговування вимірювальних приладів Hilti для здійснення перевірки – після інтенсивного використання інструмента та перед виконанням важливих робіт, однак не рідше ніж один раз на рік.

Перевірка у службі технічного обслуговування вимірювальних приладів Hilti не звільняє користувача від необхідності проводити перевірку вимірювального інструмента перед його використанням і під час роботи з ним.

## 9 Транспортування та зберігання

### Транспортування акумуляторних інструментів та акумуляторних батарей

#### ОБЕРЕЖНО

**Непередбачене увімкнення інструмента під час транспортування !**

- ▶ На час транспортування завжди діставайте з інструмента акумуляторну батарею!
- ▶ Діставайте акумуляторну(-і) батарею(-і).
- ▶ Ніколи не перевозьте акумуляторні батареї у незапакованому вигляді. Під час перевезення акумуляторні батареї повинні бути захищені від сильних поштовхів та вібрацій, а також ізольовані від будь-яких струмопровідних матеріалів та від інших акумуляторних батарей. Це дозволить уникнути короткого замикання, яке може статися через контакт полюсів різних акумуляторних батарей. **Дотримуйтеся місцевих правил, які регламентують порядок перевезення акумуляторних батарей.**
- ▶ Забороняється пересилати акумуляторні батареї поштою. Для пересилання непошкоджених акумуляторних батарей зверніться до кур'єрської служби.
- ▶ Перед кожним використанням, а також перед тривалим транспортуванням і після його завершення перевіряйте інструмент та акумуляторні батареї на наявність пошкоджень.

### Зберігання акумуляторних інструментів та акумуляторних батарей

#### ПОПЕРЕДЖЕННЯ

**Непередбачене пошкодження інструмента через несправність акумуляторної батареї або через виток електроліту з акумуляторної батареї !**

- ▶ На час зберігання завжди діставайте з інструмента акумуляторну батарею!
- ▶ Зберігайте інструмент та акумуляторні батареї у сухому прохолодному місці. Дотримуйтеся діапазону температур, зазначеного у технічних даних інструмента. 364
- ▶ Не зберігайте акумуляторні батареї на зарядному пристрої. Після закінчення процесу заряджання завжди від'єднуйте акумуляторну батарею від зарядного пристрою.
- ▶ Не зберігайте акумуляторні батареї на сонці, біля джерел тепла або на підвіконні.
- ▶ Зберігайте інструмент та акумуляторні батареї у сухому місці, недоступному для дітей та сторонніх осіб.
- ▶ Перед кожним використанням, а також перед тривалим зберіганням і після його завершення перевіряйте інструмент та акумуляторні батареї на наявність пошкоджень.



## 10 Допомога у разі виникнення несправностей

У разі виникнення будь-яких несправностей звертайте увагу на індикатор статусу акумуляторної батареї. Додаткова інформація наведена у розділі «**Варіанти індикації літій-іонної акумуляторної батареї**» 363.

У разі виникнення несправностей, які не зазначені у цій таблиці або які Ви не можете полагодити самостійно, зверніться до сервісної служби компанії **Hilti**.

Несправність	Можлива причина	Рішення
Індикація світлодіодів акумуляторної батареї відсутня.	Акумуляторна батарея несправна.	▶ Зверніться до сервісної служби компанії <b>Hilti</b> .
Акумуляторна батарея не зафіксується з чітко відчутним клацанням.	Фіксатор акумуляторної батареї засмічений.	▶ Прочистьте зачіпку фіксатора та вставте акумуляторну батарею знову.
Інструмент або його акумуляторна батарея сильно перегріваються.	Електрична несправність	▶ негайно вимкніть інструмент, дістаньте акумуляторну батарею, поспостерігайте за нею, дайте їй охолонути, після чого зверніться до сервісної служби компанії <b>Hilti</b> .

## 11 Утилізація



### ПОПЕРЕДЖЕННЯ

**Ризик отримання травм внаслідок неналежної утилізації!** Небезпека для здоров'я внаслідок контакту з газами або рідинами, що виходять з акумуляторної батареї.

- ▶ Пошкоджені акумуляторні батареї забороняється пересилати поштою або кур'єрською службою!
- ▶ Закрийте контакти акумуляторних батарей електронепровідним матеріалом, щоб запобігти короткому замиканню.
- ▶ Утилізуйте акумуляторні батареї таким чином, щоб вони не потрапили до рук дітей.
- ▶ Щоб утилізувати акумуляторну батарею, передайте її до найближчого магазину **Hilti Store** або зверніться до представника відповідної компанії з утилізації відходів.

Більшість матеріалів, з яких виготовлено інструменти компанії **Hilti**, придатні для вторинної переробки. Передумовою для їхньої вторинної переробки є належне сортування відходів за типом матеріалу. У багатьох країнах світу компанія **Hilti** приймає старі інструменти для їхньої утилізації. Щоб отримати додаткову інформацію, звертайтеся до сервісної служби компанії **Hilti** або до свого торгового консультанта.



- ▶ Не викидайте електроінструменти, електронні пристрої та акумуляторні батареї у баки для побутового сміття!

## 12 Гарантійні зобов'язання виробника

- ▶ 3 питань гарантії, будь ласка, звертайтеся до найближчого партнера компанії **Hilti**.

## 13 Додаткова інформація

Інформацію про приладдя та системні компоненти, а також додаткову інформацію про інструмент, описаний у цьому документі, можна знайти → [тут](#).



**RoHS (директива КНР про обмеження використання небезпечних речовин)**

根据 SJ/T 11364-2014 的有害物质材料披露  
Hazardous substances material disclosure according to SJ/T 11364-2014

Product type: Line Laser  
Products: PR 4-22 01; PR 40-22 01; PR 40G-22 01; PR 400-22 01;

零件名称 Part name	有害物质 Hazardous substances					
	铅 Lead (Pb)	汞 Mercury (Hg)	镉 Cadmium (Cd)	六价铬 Hexavalent Chromium (Cr(VI))	多溴联苯 Polybrominated biphenyls (PBB)	多溴二苯醚 Polybrominated biphenylethers (PBDE)
手柄 PR 4XX-22 件 Grip PR 4XX-22 assy	o	o	o	o	o	o
识别牌 PR 40-22 印刷的 Identification plate PR 40-22 printed	o	o	o	o	o	o
铭牌 PR 40-22 Nameplate PR 40-22	o	o	o	o	o	o
塑料架 PR 4XX-22 件 Holder PR 4XX-22 assy	o	o	o	o	o	o
螺钉 Screws	o	o	o	o	o	o
外壳 PR 4XX-22 件 Housing PR 4XX-22 assy	o	o	o	o	o	o
外壳 PR 40X-22 件 Housing PR 40X-22 assy	o	o	o	o	o	o
橡皮塞 PR 3-HVSG Blanking plug PR 3-HVSG	o	o	o	o	o	o
电缆扎带 100x2.5 Cable tie 100x2,5	o	o	o	o	o	o
<p>以下表格均依据 SJ/T 11364 通则制定。</p> <p>O: 表示该有害物质在该部件所有均质材料中的含量均在 GB/T 26572 标准规定的限量要求以下。</p> <p>X: 表示该有害物质至少在该部件的某一均质材料中的含量超出 GB/T 26572 标准规定的限量要求。 (企业可基于其实际情况在包装箱内提供“X”标识的详细技术说明。)</p> <p>The following tables are prepared in accordance with the provision of SJ/T 11364.</p> <p>O: Indicates that said hazardous substances contained in all of the homogeneous materials for this part is below the limit requirement of GB/T 26572</p> <p>X: Indicates that said hazardous substances contained in at least one of the homogeneous materials used for this part is above the limit requirement of GB/T 26572.</p> <p>(Enterprises may further provide in this box technical explanation for marking "X" based on their actual circumstances.)</p>						

Ця таблиця є чинною для ринку Китаю.



Declaration of the Presence Condition of the Restricted Substances Marking

單元 Unit	限用物質及其化學符號 Restricted substances and its chemical symbols					
	鉛 Lead (Pb)	汞 Mercury (Hg)	鎘 Cadmium (Cd)	六價鉻 Hexavalent Chromium (Cr (VI))	多溴聯苯 Polybrominated biphenyls (PBB)	多溴二苯醚 Polybrominated biphenylethers (PBDE)
設備名稱： Equipment name:	Line laser			型號（型式）： Type designation:	PR 4-22 01 PR 40-22 01 PR 40G-22 01 PR 400-22 01	
握把 PR 4XX-22 組裝 Grip PR 4XX-22 assy	o	o	o	o	o	o
印刷識別牌 PR 40-22 Identification plate PR 40-22 printed	o	o	o	o	o	o
銘牌 PR 40-22 Nameplate PR 40-22	o	o	o	o	o	o
支架 PR 4XX-22 組裝 Holder PR 4XX-22 assy	o	o	o	o	o	o
螺釘 Screws	o	o	o	o	o	o
外殼 PR 4XX-22 組裝 Housing PR 4XX-22 assy	o	o	o	o	o	o
外殼 PR 40X-22 組裝 Housing PR 40X-22 assy	o	o	o	o	o	o
橡皮塞 PR 3-HVSG Blanking plug PR 3-HVSG	o	o	o	o	o	o
電纜紮帶 100x2, 5 Cable tie 100x2,5	o	o	o	o	o	o
備考 1. “超出 0.1 wt %” 及 “超出 0.01 wt %” 係指限用物質之百分比含量超出百分比含量基準值。 Note 1: “Exceeding 0.1wt.% and exceeding 0.01wt %” indicate that the percentage contain of the restricted substance exceeds the reference percentage value of presence condition. 備考 2. “o” 係指該項限用物質之百分比含量未超出百分比含量基準值。 Note 2: “o” – indicates that the percentage contain of the restricted substance does not exceeds the percentage of reference value of presence. 備考 3. “-” 係指該項限用物質為排除項目。 Note 3: The “-” indicates that the restricted substance corresponds to the exemption.						

Ця таблиця є чинною для ринку Тайваню.

## 14 Літій-іонні акумуляторні батареї Hilti

### Указівки щодо техніки безпеки та належної експлуатації

У цьому документі термін «акумуляторна батарея» використовується для позначення літій-іонних акумуляторних батарей Hilti, які є придатними до повторного зарядження та складаються з декількох літій-іонних елементів. Ці акумуляторні батареї призначені для електроінструментів Hilti та можуть використовуватися тільки з ними. Застосовуйте лише оригінальні акумуляторні батареї **Hilti!**

### Опис

Акумуляторні батареї **Hilti** оснащуються системами контролю, керування та захисту елементів.

Акумуляторні батареї складаються з елементів, які містять літій-іонні матеріали, що накопичують електричний заряд, забезпечуючи високу густину енергії. Літій-іонним акумуляторним батареям притаманний лише незначний ефект пам'яті, проте вони є дуже чутливими до зовнішніх навантажень, глибокого розрядження або високих температур.

Із переліком інструментів, призначених для використання з акумуляторними батареями **Hilti**, Ви можете ознайомитися у найближчому магазині **Hilti Store** або на веб-сайті **www.hilti.group**.

### Безпека

- ▶ **Дотримуйтеся наведених нижче вказівок з техніки безпеки, щоб гарантувати безпечне транспортування та використання літій-іонних акумуляторних батарей.** Невиконання цих вказівок



може призвести до подразнення шкіри, серйозних травм внаслідок контакту з корозійними речовинами, а також до хімічних опіків, пожежі та/або вибуху.

- ▶ Обережно поводьтеся з акумуляторними батареями, щоб уникнути їхнього пошкодження або витоків рідин, які є дуже небезпечними для здоров'я!
- ▶ Забороняється вносити зміни до конструкції акумуляторних батарей або модифікувати їх!
- ▶ Акумуляторні батареї забороняється розбирати, роздавлювати, нагрівати до температури понад 80 °C або спалювати.
- ▶ Не використовуйте та не заряджайте акумуляторні батареї, які зазнали впливу ударного навантаження або були пошкоджені іншим чином. Регулярно перевіряйте акумуляторні батареї на наявність пошкоджень.
- ▶ Ніколи не використовуйте акумуляторні батареї із вторинних матеріалів або відремонтовані акумуляторні батареї.
- ▶ Не застосовуйте акумуляторну батарею або акумуляторний електроінструмент у якості ударного інструмента.
- ▶ Ніколи не піддавайте акумуляторні батареї впливу прямих сонячних променів, високих температур, іскор або відкритого вогню. Невиконання цієї вимоги може призвести до вибуху.
- ▶ Не торкайтеся полюсів елементів живлення пальцями, робочими інструментами, прикрасами, а також іншими предметами зі струмопровідних матеріалів. Невиконання цієї вимоги може привести до пошкодження акумуляторної батареї, матеріальних збитків і травм.
- ▶ Захищайте акумуляторні батареї від впливу дощу, вологи та рідин. Якщо всередину акумуляторної батареї потрапить волога, це може спричинити коротке замикання, ураження електричним струмом, опіки, пожежу або вибух.
- ▶ Використовуйте акумуляторну батарею тільки з тими електроінструментами та зарядними пристроями, для яких вона призначена. При цьому також дотримуйтеся вказівок, наведених в інструкціях з експлуатації відповідних виробів.
- ▶ Не використовуйте та не зберігайте акумуляторні батареї у вибухонебезпечному середовищі.
- ▶ Якщо акумуляторна батарея гаряча на дотик, вона може бути пошкоджена. Залиште акумуляторну батарею у захищеному від вогню місці на достатній відстані від горючих матеріалів, де за нею можна спостерігати. Зачекайте, доки акумуляторна батарея не охолоне. Якщо через годину акумуляторна батарея все ще залишається гарячою на дотик, це свідчить про її несправність. Дотримуйтеся вказівок, наведених у розділі «**Заходи безпеки у разі займання акумуляторної батареї**».

#### **Дії у разі пошкодження акумуляторної батареї**

- ▶ У разі пошкодження акумуляторної батареї зверніться до сервісної служби компанії **Hilti**.
- ▶ Не використовуйте акумуляторну батарею, якщо з неї виступає рідина.
- ▶ Якщо з акумуляторної батареї виступає рідина, не допускайте її безпосереднього контакту з очима та/або шкірою. Під час видалення рідини, яка витекла з акумуляторної батареї, завжди використовуйте захисні окуляри та захисні рукавиці.
- ▶ Щоб видалити рідину, яка витекла з акумуляторної батареї, скористайтеся спеціальним засобом для прибирання хімічних речовин. Дотримуйтеся місцевих правил, що регламентують порядок прибирання рідини, яка витекла з акумуляторної батареї.
- ▶ Покладіть пошкоджену акумуляторну батарею у контейнер з незаймистого матеріалу та засипте її сухим піском, крейдяним порошком (CaCO<sub>3</sub>) або силікатом (вермикулітом). Після цього герметично закрийте контейнер кришкою та тримайте його подалі від займистих газів, рідин та предметів.
- ▶ Щоб утилізувати контейнер, передайте його до найближчого магазину **Hilti Store** або зверніться до представника відповідної компанії з утилізації відходів. **Дотримуйтеся місцевих правил, які регламентують порядок перевезення пошкоджених акумуляторних батарей!**

#### **Дії у разі виходу акумуляторної батареї з ладу**

- ▶ Звертайте увагу на ненормальну роботу акумуляторної батареї, наприклад на випадки неповного зарядження або занадто довгий час зарядження, значне зниження потужності, незвичайну роботу світлодіодних індикаторів або рідину, що виходить з акумуляторної батареї. Це ознаки внутрішньої несправності.
- ▶ Якщо Ви підозрюєте внутрішню несправність акумуляторної батареї, зверніться до сервісної служби компанії **Hilti**.
- ▶ Якщо акумуляторна батарея не функціонує, не заряджається або з неї виступає рідина, її необхідно утилізувати. Додаткова інформація наведена у розділі «**Технічне обслуговування та утилізація**».



**Заходи безпеки у разі займання акумуляторної батареї****ПОПЕРЕДЖЕННЯ**

**Небезпека займання акумуляторної батареї!** Якщо акумуляторна батарея загорілася, з неї до навколишнього середовища потрапляють шкідливі та вибухонебезпечні рідини та випари. Це може призвести до серйозних опіків і травм, обумовлених контактом із корозійними речовинами, або до вибуху.

- ▶ Під час гасіння акумуляторних батарей використовуйте засоби індивідуального захисту.
- ▶ Забезпечте належну вентиляцію приміщення, щоб видалити з нього шкідливі та вибухонебезпечні випари.
- ▶ У разі інтенсивного утворення диму негайно залиште приміщення.
- ▶ У разі подразнення дихальних шляхів зверніться до лікаря.
- ▶ Зверніться до пожежної служби, перш ніж намагатися загасити пожежу.
- ▶ Для гасіння акумуляторних батарей використовуйте тільки воду та знаходьтеся при цьому на якомога більшій відстані від вогню. Застосування для цього порошкових вогнегасників та протипожежних покривал є неефективним. Вогонь, що розповсюдився на інші предмети та матеріали, можна гасити за допомогою звичайних засобів.
- ▶ Не намагайтеся пересувати велику кількість акумуляторних батарей, що горять. Приберіть подальші джерела займання не пошкоджені вогнем предмети та матеріали, щоб ізолювати пошкоджені акумуляторні батареї.

**Якщо температура акумуляторної батареї не падає, якщо з акумуляторної батареї виходить дим або якщо акумуляторна батарея загорілася:**

- ▶ За допомогою лопати помістіть акумуляторну батарею у відро з водою. Охолоджуючий вплив води допоможе сповільнити розповсюдження вогню на акумуляторні елементи, які ще не нагрілися до критичної температури займання.
- ▶ Залиште акумуляторну батарею у відрі принаймні на 24 години, доки вона не охолоне повністю.
- ▶ Додаткова інформація наведена у розділі «**Дії у разі пошкодження акумуляторної батареї**».

**Указівки щодо транспортування та зберігання**

- ▶ Під час експлуатації температура навколишнього середовища повинна знаходитися у діапазоні від -17 °C до +60 °C / від 1 °F до 140 °F.
- ▶ Під час зберігання температура навколишнього середовища повинна знаходитися у діапазоні від -20 °C до +40 °C / від -4 °F до 104 °F.
- ▶ Не зберігайте акумуляторні батареї на зарядному пристрої. Після закінчення процесу заряджання завжди від'єднуйте акумуляторну батарею від зарядного пристрою.
- ▶ Зберігайте акумуляторні батареї у якомога більш прохолодному та сухому місці. Зберігання у прохолодному місці подовжує строк служби акумуляторної батареї. Забороняється зберігати акумуляторні батареї на сонці, на опалювальних приладах або на підвіконні.
- ▶ Забороняється пересилати акумуляторні батареї поштою. Для пересилання непошкоджених акумуляторних батарей зверніться до кур'єрської служби.
- ▶ Забороняється перевозити акумуляторні батареї у незапакованому вигляді. Під час перевезення акумуляторні батареї повинні бути захищені від сильних поштовхів та вібрацій, а також ізольовані від будь-яких струмопровідних матеріалів та від інших акумуляторних батарей. Це дозволить уникнути короткого замикання, яке може статися через контакт полюсів різних акумуляторних батарей. **Дотримуйтеся місцевих правил, які регламентують порядок перевезення акумуляторних батарей.**

**Технічне обслуговування та утилізація**

- ▶ Слідкуйте за тим, щоб акумуляторна батарея була чистою, та не допускайте її забруднення мастилом. Уникайте контакту акумуляторної батареї з пилом або брудом. Видаляйте забруднення з акумуляторної батареї сухою м'якою щіткою або чистою сухою тканиною.
- ▶ Не працюйте з відповідним акумуляторним інструментом, якщо його вентиляційні прорізи заблоковані. Обережно прочищайте вентиляційні прорізи м'якою сухою щіткою.
- ▶ Слідкуйте за тим, щоб усередину не потрапляли сторонні предмети.
- ▶ Не допускайте потрапляння вологи всередину акумуляторної батареї. Якщо волога потрапила всередину акумуляторної батареї, з нею слід поводитися як із пошкодженою акумуляторною батареєю та ізолювати у контейнері з незаймистого матеріалу.
  - ▶ Додаткова інформація наведена у розділі «**Дії у разі пошкодження акумуляторної батареї**».
- ▶ У разі неналежної утилізації акумуляторної батареї з неї можуть виходити небезпечні для здоров'я газу або рідини. Щоб утилізувати акумуляторну батарею, передайте її до найближчого магазину **Hilti Store** або зверніться до представника відповідної компанії з утилізації відходів. **Дотримуй-**



**теся місцевих правил, які регламентують порядок перевезення пошкоджених акумуляторних батарей!**

- ▶ Не кидайте акумуляторні батареї у баки для побутового сміття.
- ▶ Утилізуйте акумуляторні батареї таким чином, щоб вони не потрапили до рук дітей. Закрийте контакти акумуляторних батарей електронепровідним матеріалом, щоб запобігти короткому замиканню.

## Түпнұсқа пайдалану бойынша нұсқаулық

### 1 Пайдалану бойынша нұсқаулық туралы мәліметтер

#### 1.1 Осы пайдалану бойынша нұсқаулық туралы



**Импорттауыш және өндірушінің өкілетті ұйымы**

- (RU) Ресей Федерациясы  
"Хилти Дистрибушн ЛТД" АҚ, 141402, Мәскеу облысы, Химки қ., Ленинградская к-сі, 25-бет, 15.26-құрылымы
- (BY) Беларусь Республикасы  
"Хилти БиУай" ЖШС, 222750, Минск облысы, Дзержин ауданы, Р-1, 18 км, 2 (Слободка ауылының жанында), 1-34 құрылымы
- (KZ) Қазақстан Республикасы  
"Хилти Қазақстан" ЖШС, 050057, Алматы қ., Бостандық ауданы, Тимирязев к-сі, 42/15 үй, литер 012 (15 корпус)
- (KG) Қырғыз Республикасы  
"Т AND Т" ЖШҚ, 720021, Қырғызстан, Бішкек қ., Ибраимов көш., 29 А үйі
- (AM) Армения Республикасы  
"ЭЙЧ-КОН" ЖШҚ, 0070, Ереван қ., Ерманда Кочар к-сі, 19/28



Өндірілген елі: жабдықтағы белгілеу тақтайшасын қараңыз.

Өндірілген күні: жабдықтағы белгілеу тақтайшасын қараңыз.

Тиісті сертификатты мына мекенжай бойынша табуға болады: [www.hilti.ru](http://www.hilti.ru)

Сақтау, тасымалдау және пайдалану шарттарына пайдалану бойынша нұсқаулықта белгіленгеннен басқа арнайы талаптар қойылмайды.

Өнімнің қызмет ету мерзімі 5 жыл.

- Ескерту! Өнімді пайдаланбас бұрын өніммен бірге берілген пайдалану бойынша нұсқаулықты, соның ішінде нұсқаулар, қауіпсіздік және ескерту нұсқаулары, суреттер мен спецификацияларды міндетті түрде оқып шығыңыз және түсініп алыңыз. Барлық нұсқаулар, қауіпсіздік және ескерту нұсқаулары, суреттер, спецификациялар, сондай-ақ құрамдас бөлшектер және функциялармен танысып шығыңыз. Бұл нұсқау орындалмаған жағдайда, ток соғу, өрт және/немесе ауыр жарақат алу қаупі туындайды. Пайдалану бойынша нұсқаулықты, соның ішінде барлық нұсқауларды, қауіпсіздік және ескерту нұсқауларын кейін пайдалану үшін сақтап қойыңыз.
-  өнімдері кәсіби пайдаланушыларға арналған және оларды тек қана өкілетті, білікті қызметкерлер пайдалануы, күтім және техникалық қызмет көрсетуі тиіс. Қызметкерлер қауіпсіздік техникасы бойынша арнайы нұсқау алуы керек. Өнім мен оның қосалқы құралдарын басқа мақсатта қолдану немесе олардың оқытылмаған қызметкерлердің тарапынан пайдаланылуы қауіпті.
- Берілген пайдалану бойынша нұсқаулық басып шығарылған мезетте техниканың ағымдағы жағдайына сәйкес келеді. Ағымдағы нұсқау әрдайым Hilti өнімдерінің веб-сайтында қолжетімді. Ол үшін осы пайдалану бойынша нұсқаулықтағы  деп белгіленген сілтемеге өтіңіз немесе QR кодын сканерлеңіз.
- Өнімді басқа тұлғаларға тек осы пайдалану бойынша нұсқаулықпен бірге беріңіз.

#### 1.2 Шартты белгілердің анықтамасы

##### 1.2.1 Ескерту

Ескертулер өнімді қолдану барысындағы қауіптер туралы ескертеді. Төмендегі сигналдық сөздер пайдаланылады:



**⚠ ҚАУІПТІ**

**ҚАУІПТІ !**

- ▶ Ауыр жарақаттарға әкелетін немесе өмірге қауіп төндіретін тікелей қауіпті жағдайдың жалпы белгіленуі.

**⚠ ЕСКЕРТУ**

**ЕСКЕРТУ !**

- ▶ Ауыр жарақаттарға әкелуі немесе өмірге қауіп төндіруі мүмкін ықтимал қауіпті жағдайдың жалпы белгіленуі.

**⚠ АБАЙЛАҢЫЗ**

**АБАЙЛАҢЫЗ !**

- ▶ Жарақат алуға немесе мүліктің зақымдалуына әкелуі мүмкін ықтимал қауіпті жағдайдың жалпы белгіленуі.

**1.2.2 Пайдалану бойынша нұсқаулықтағы белгілер**

Бұл пайдалану бойынша нұсқаулықта төмендегі белгілер пайдаланылады:

	Пайдалану бойынша нұсқаулықты ұстану
	Аспапты пайдалану бойынша нұсқаулар және басқа пайдалы ақпарат
	Айқас сілтеме
	Қайта пайдалануға болатын материалдармен жұмыс істеу
	Электр аспаптарды және аккумуляторларды тұрмыстық қоқысқа тастамаңыз
	<b>Hilti</b> Литий-иондық аккумулятор
	<b>Hilti</b> зарядтағыш құрылғысы

**1.2.3 Суреттердегі белгілер**

Суреттерде төмендегі белгілер қолданылады:

	Бұл сандар осы пайдалану бойынша нұсқаулықтың басындағы тиісті суретке сәйкес келеді.
	Суреттердегі нөмірлер маңызды жұмыс кезеңдерін немесе жұмыс кезеңдері үшін маңызды құрамдас бөлшектерді көрсетеді. Мәтінде бұл жұмыс кезеңдері немесе құрамдас бөлшектері сәйкес сандармен ерекшеленеді, мысалы, (3).
	Позиция нөмірлері <b>Шолу</b> суретінде қолданылады және <b>Өнімге шолу</b> мақаласындағы шартты белгілердің нөмірлеріне сілтейді.
	Аталмыш белгі өнімді қолдану барысында айрықша назарыңызды аудартады.

**1.3 Өнімге қатысты белгілер**

**1.3.1 Жалпы белгілер**

Өніммен бірге пайдаланылатын белгілер.

	Өнім iOS және Android платформаларымен үйлесімді NFC технологиясын қолдайды.
	Литий-иондық аккумулятор
	Аккумуляторды еш жағдайда соқпа құрал ретінде пайдаланбаңыз.





	Аккумуляторды құлатып жібермеңіз. Соққы тиген немесе басқа жолмен зақымдалған аккумуляторды пайдаланбаңыз.
	Пайдаланылған Hilti литий-ион аккумуляторларының сериясы. <b>Қолдану мақсаты</b> бөліміндеі нұсқауларды орындаңыз.
	Өнім бар болған жағдайда, өнім АҚШ пен канадалық нарықтар үшін осы сертификаттау органдарында қолданыстағы стандарттарға сәйкес сертификатталады.

#### 1.4 Өнімде

#### Лазер туралы ақпарат

	<p>ЛАЗЕРЛІК СӘУЛЕЛЕНУ! СӘУЛЕГЕ ТІКЕЛЕЙ ҚАРАМАҢЫЗ!</p> <p>Өнім IEC60825-1/EN60825-1:2014 стандарты бойынша 2-ші лазер классына жатады және CFR 21 § 1040 (Laser Notice 56) талаптарына сәйкес келеді.</p> <p>Бұл өнім тұтынушы лазер өнімі болып табылады және EN 50689:2021 стандартының ережелерін орындайды.</p>
--	--

## 2 Қауіпсіздік

### 2.1 Өлшеу құралының қауіпсіздік техникасы бойынша жалпы нұсқаулар

**⚠ ЕСКЕРТУ!** Сақтық шаралары бойынша барлық нұсқауларды және нұсқауларды оқып шығыңыз. Өлшеу құралдары тиісінше қолданылмаған жағдайда қауіпті жағдайларды тудыруы мүмкін. Қауіпсіздік техникасы және пайдалану бойынша нұсқаулардың орындалмауы өлшеу құралының зақымдалуына және/немесе ауыр жарақат алуға әкелуі мүмкін. Қауіпсіздік бойынша барлық нұсқауларды және жалпы нұсқауларды келесі пайдаланушы үшін сақтаңыз.

#### Жұмыс орны

- ▶ **Жұмыс орнындағы тазалықты және тәртіпті қадағалаңыз.** Жұмыс орнындағы ретсіздік және нашар жарық сәтсіз жағдайларға әкелуі мүмкін.
- ▶ **Тұтанғыш сұйықтықтар, газдар немесе шаң бар жарылғыш аймақта өніммен жұмыс істеменіз.**
- ▶ **Балаларды және бөгде адамдарды жұмыс істеп тұрған өніммен алшақ ұстаңыз.**
- ▶ **Өнімді тек техникалық сипаттамаларының шеңберінде қолданыңыз.**
- ▶ **Еліңізге тән қауіпсіздік техникасының ережелерін сақтаңыз.**

#### Электр қауіпсіздігі

- ▶ **Өнімді жаңбырдан немесе ылғал әсерінен қорғаңыз.** Еніп кеткен ылғал қысқа тұйықталу, ток соғу, өртену немесе жарылыс қаупін тудыруы мүмкін.
- ▶ **Өнім ылғалдың кіруінен қорғалған болса да, оны тасымалдау қалтасына салудан бұрын кептіріп сүртіңіз.**

#### Адамдардың қауіпсіздігі

- ▶ **Ұқыпты болыңыз, әрекеттеріңізге көңіл бөліңіз және өлшеу құралымен жұмыс істеуге дұрыс қараңыз.** Шаршаған кезде немесе есірткі, ішімдік не дәрі қабылдаған соң өлшеу құралын қолданбаңыз. Өлшеу құралын қолданған кездегі бір сәт зейінсіздік ауыр жарақат алуға апарып соғуы мүмкін.
- ▶ **Жұмыс кезінде ыңғайсыз қалыптарға тұрмауға тырысыңыз.** Үнемі тұрақты күйді және тепе-теңдікті сақтаңыз.
- ▶ **Жеке қорғану құралдарын пайдаланыңыз.** Жеке химияға қарсы қорғаныс құралдарын тағу жарақаттану қаупін болдырмайды.
- ▶ **Сақтандырғыш құрылғыларды өшірмеңіз және ескертетін жазулар мен белгілерді алмаңыз.**
- ▶ **Электр құралының кездейсоқ қосылуын болдырмаңыз.** Өлшеу құралын аккумуляторға жалғаудан, шығарудан немесе тасудан бұрын оның өшірулі екеніне көз жеткізіңіз.
- ▶ **Өнім мен керек-жарақтарды осы нұсқауларға сай және тек осы түрге жататын аспаптарды пайдалануда талап етілетіндей қолданыңыз.** Бұл кезде жұмыс жағдайларын және орындалатын жұмыстың сипатын ескеріңіз. Өнімдерді басқа мақсатта қолдану қауіпті жағдайларға әкелуі мүмкін.
- ▶ **Өз мойныңызға қате қауіпсіздік сезімін алмаңыз және өлшеу құралына арналған қауіпсіздік ережелерін бұзбаңыз,** тіпті өлшеу құралын жиі қолданатын тәжірибелі пайдаланушы болсаңыз. Мұқиятсыз қолдану бірнеше секундта ауыр жарақаттануға апарып соғуы мүмкін.
- ▶ **Өлшеу құралын медициналық құрылғылардың жанында қолдануға болмайды.**



**Өлшеу құралын қолдану және оған күтім көрсету**

- ▶ Өнімді және керек-жарақтарды тек техникалық мінсіз күйінде қолданыңыз.
- ▶ Қолданылмайтын өлшеу құралдарын балалардың қолы жетпейтін жерде сақтаңыз. Өнімді онымен таныс емес немесе осы нұсқауларды оқып шықпаған тұлғаларға пайдалануға рұқсат бермеңіз. Өлшеу құралдары тәжірибесі жоқ пайдаланушылардың қолында қауіпті болады.
- ▶ Өлшеу құралдарына мұқият күтім көрсетіңіз. Жылжымалы бөліктердің ақаусыз қызмет ететінін және қысылмайтынын, бөліктердің сынбағанына немесе өлшеу құралының жұмысына теріс әсер етуі мүмкін зақымдардың жоқтығын тексеріңіз. Өлшеу құралының зақымдалған бөліктерін оны қолдану алдында жөндеуге өткізіңіз. Нашар жөндеген өлшеу құралдары көптеген жазатайым оқиғалардың себебі болып табылады.
- ▶ Өнімді еш жағдайда модификациялауға немесе өзгертуге болмайды. Hilti компаниясы рұқсат етпеген өзгерістер немесе модификациялар пайдаланушының өнімді пайдалану құқығын шектеуі мүмкін.
- ▶ Маңызды өлшеу әрекеттерінің алдында, сондай-ақ өлшеу құралы құлаған жағдайда немесе оған басқа механикалық әсерлер тигізгенде, оның дәлдігін тексеру қажет.
- ▶ Өлшеу нәтижелерінің сапасы арнайы қоршау жағдайында төмендеуі ықтимал. Бұларға, мысалы, құрылғылардың айналасы, қатты магниттік немесе электромагниттік өрістерді шығару, дірілдер және температура өзгерістері жатады.
- ▶ Жылдам өзгеретін өлшеу шарттары өлшеу нәтижелеріне әсер ете алады.
- ▶ Өнім температураның кенет өзгерістеріне ұшыраған жағдайда, өнім қоршаған орта температурасын қабылдағанша күтіңіз. Қатты жылу айырмашылықтары қате жұмыс істеуге және дұрыс емес өлшеу нәтижелеріне апарып соғуы мүмкін.
- ▶ Адаптерлерді және керек-жарақты қолданғанда керек-жарақтың берік бекітілгеніне көз жеткізіңіз.
- ▶ Өлшеу құралы құрылыс алаңдарының қатаң жағдайларында қолдануға арналғанымен, оған дәл басқа оптикалық және электр өнімдеріне (жорық дүрбісі, көзілдірік, фотоаппарат) сияқты ұқыпты қарау керек.
- ▶ Берілген жұмыс және сақтау температураларын сақтаңыз.

**2.2 Лазерлік өлшеу құралдарына арналған қосымша қауіпсіздік техникасының нұсқаулары**

- ▶ Өнім дұрыс ашылмаған жағдайда, 2-кластан асатын лазерлік сәулелену орын алуы мүмкін. Өнімді тек Hilti қызмет көрсету орталығында ғана жөндетіңіз.
- ▶ Өлшеу орнын қорғаңыз. Өнімді орнатқан кезде лазерлік сәуленің басқа адамдарға немесе өзіңізге бағытталмағанына көз жеткізіңіз. Лазерлік сәулелер көз деңгейінен айтарлықтай төмен немесе жоғары өтуі керек.
- ▶ Қате өлшемдерді болдырмау үшін, лазерлік сәуленің шығу терезесін таза ұстаңыз.
- ▶ Өлшеу/қолдану алдында және өнімді қолдану барысында бірнеше рет өнімнің дәлдігін тексеріңіз.
- ▶ Қайтаратын нысандар немесе беттер жанында орындалған өлшемдер, айнек немесе ұқсас материалдар өлшеу нәтижелерін бұрмалауы мүмкін.
- ▶ Өнімді жарамды ұстағышқа, штативке монтаждаңыз немесе оны тегіс бетке қойыңыз.
- ▶ Өлшеу рейкаларымен жоғары кернеу желілерінің жанында жұмыс істеуге тыйым салынады.
- ▶ Айналаңызда өлшеу әрекетіне әсер ете алатын ешқандай басқа лазерлік өлшеу құралының жоқтығына көз жеткізіңіз.
- ▶ Лазерлік сәулелердің қадағаланбайтын аймақтардан тыс шықпауын қадағалаңыз.

**2.3 Қауіпсіздік бойынша қосымша нұсқаулар**

- ▶ Өнімді және керек-жарақтарды тек техникалық мінсіз күйінде қолданыңыз.
- ▶ Өнімде немесе керек-жарақтарда ешқандай манипуляциялар не өзгерістер орындамаңыз.
- ▶ Құлап қалған құралдардан және/немесе керек-жарақтардан жарақат алу қаупі бар. Жұмысты бастамас бұрын аккумулятор мен қондырылған керек-жарақтың берік бекітілгеніне көз жеткізіңіз.

**2.4 Электромагниттік үйлесімділік**

Аспап тиісті директивалардың қатал талаптарына сәйкес келсе де, Hilti төмендегілерді есептен шығара алмайды:

- Аспап басқа аспаптарға (мысалы, ұшақтардағы навигация жүйелеріне) кедергі келтіре алады.
- Аспап қатты сәулеленуден бұзылып, жұмыста ақаулықтар пайда болуы мүмкін.


Мұндай және басқа да қауіпті жағдайларда бақылау өлшем әрекеттері орындалуы тиіс.



## 2.5 Аккумулятормен дұрыс жұмыс істеу және оны дұрыс пайдалану

- ▶ **Литий-иондық аккумуляторларды пайдалану және күту бойынша төмендегі қауіпсіздік шараларын орындаңыз.** Нұсқауларды орындамау тері тітіркенуіне, ауыр тот басқыш жарақаттарға, химиялық күйіктерге, өртенуге және/немесе жарылысқа апарып соғуы мүмкін.
- ▶ Аккумуляторларды тек техникалық мінсіз күйінде қолданыңыз.
- ▶ Зақымдалуды болдырмау және денсаулыққа қатты зиян келтіре алатын сұйықтықтардың шығуына жол бермеу үшін аккумуляторларды абайлап қолданыңыз!
- ▶ Аккумуляторларды ешбір жағдайда модификациялауға немесе құрылымына өзгеріс енгізуге болмайды!
- ▶ Аккумуляторларды бөлшектеуге, қысуға, 80°C (176°F) шамасынан жоғары температураға дейін қыздыруға және жағуға тыйым салынады.
- ▶ Соққы тиген немесе басқаша зақымдалған аккумуляторларды пайдаланбаңыз немесе зарядтамаңыз. Аккумуляторларда зақымдалу белгілерінің бар-жоғын жүйелі түрде тексеріп тұрыңыз.
- ▶ Еш жағдайда қайта өңделген немесе жөнделген аккумуляторларды пайдаланбаңыз.
- ▶ Ешқашан аккумуляторды немесе аккумуляторлық электр құралын соқпа құрал ретінде пайдаланбаңыз.
- ▶ Аккумуляторларға ешқашан тікелей күн сәулесі, жоғары температура, ұшқын немесе ашық жалын әсерін тигізбеңіз. Бұл жарылысқа апарып соғуы мүмкін.
- ▶ Батарея полюсіне саусақпен, құралдармен, әшекеймен немесе басқа да электр тогын өткізетін бөгде заттармен тимеңіз. Бұл аккумуляторға зақым келтіруі, сондай-ақ мүлікке залал келтіруі және жарақат алуға әкелуі мүмкін.
- ▶ Аккумуляторларды жаңбыр, ылғал мен сұйықтықтарда алшақ ұстаңыз. Еніп кеткен ылғал қысқа тұйықталу, ток соғу, күйіп қалу, өртену және жарылыс қаупін тудыруы мүмкін.
- ▶ Тек осы аккумулятор түрі үшін көзделген зарядтағыш құрылғылар мен электр құралдарын пайдаланыңыз. Бұл ретте тиісті пайдалану бойынша нұсқаулықтардағы мәліметтерге назар аударыңыз.
- ▶ Аккумуляторды жарылғыш орталарда пайдаланбаңыз немесе сақтамаңыз.
- ▶ Егер тиген кезде аккумулятор тым ыстық болса, ол ақаулы болуы мүмкін. Аккумуляторды тұтанғыш материалдардан жеткілікті қашықтықта орналасқан, жақсы көрінетін, тұтанбайтын жерге қойыңыз. Аккумуляторды суытыңыз. Аккумулятор бір сағаттан кейін өлі де қолға ыстық болып тұрса, бұл оның ақаулы екендігін білдіреді. **Hilti** қызмет көрсету орталығына жолығыңыз немесе «Қауіпсіздік және **Hilti** литий-иондық аккумуляторын пайдалану бойынша нұсқаулар» атты құжатты оқып шығыңыз.

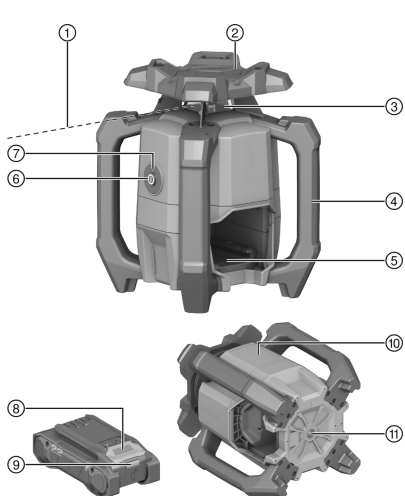


Литий-иондық аккумуляторларды тасымалдау, сақтау және пайдалану үшін қолданылатын арнайы директиваларды ескеріңіз.  387

Аталмыш пайдалану бойынша нұсқаулықтың соңындағы QR кодын сканерлеу арқылы табуға болатын **Hilti** литий-иондық аккумуляторларына арналған қауіпсіздік және пайдалану бойынша нұсқауларды оқып шығыңыз.



#### 3.1 Шолу



- ① Лазерлік сәуле (ротация жазықтығы)
- ② Дәлдеу құралы (нысана мен қарауыл), X осі
- ③ Лазер терезесі
- ④ Тұтқыш
- ⑤ Аккумуляторға арналған ұяшық
- ⑥ Қосу/өшіру түймесі
- ⑦ Жұмыс күйінің индикаторы (жарық диоды)
- ⑧ Аккумуляторды босату түймесі
- ⑨ Аккумулятордың күй индикаторы
- ⑩ Фирмалық тақтайша орны
- ⑪ 5/8" ирек оймасы бар негіз

#### 3.2 Мақсатына сай қолдану

Сипатталған өнім айналатын, көрінетін қызыл түсті лазерлік сәулесі бар ротациялық лазер болып табылады. Ротациялық лазерді көлденеңінен пайдалануға болады. Өнім көлденең биіктік өзгерістерін, өлшеу, көшіру және тексеруге арналған (мысалы, өлшеу және биіктік белгілерін көшіру).

- Бұл өнім үшін тек осы кестеде келтірілген B 22 үлгі қатарындағы **Hilti** Nuron Li-Ion аккумуляторларын пайдаланыңыз.
- Бұл аккумуляторлар үшін тек осы кестеде белгіленген серияларға жататын **Hilti** зарядтағыш құрылғыларын қолданыңыз.

#### 3.3 Жеткізілім жинағы

Ротациялық лазер, PRA 4 лазер қабылдағышы, PRA 83 лазер қабылдағышының ұстағышы, 2x AA батареясы (барлық нарықтарда емес), пайдалану бойынша нұсқаулық, өндіруші сертификаты, қап  
Оған қоса өніміңіз үшін рұқсат етілген жүйелік өнімдерді **Hilti Store** дүкенінде немесе мына веб-сайттан табуға болады: [www.hilti.com](http://www.hilti.com)

#### 3.4 Қосу/өшіру түймесінің функциялары

Ротациялық лазер қосу/өшіру түймесін қысқаша басу арқылы қосылады немесе өшіріледі.

Оған қоса қосу/өшіру түймесінің көмегімен төмендегі функцияларды іске қосуға болады:

- Өшірулі күйде түйме  $\geq 10$  секунд басылса, ротациялық лазер ажыратылған «Антишок» функциясымен қосылады. 381

#### 3.5 Лазер қабылдағышы

**Hilti** лазер қабылдағыштары анытау өрісіне соққан лазерлік сәулесі (лазер жазықтығы) мен лазер қабылдағышындағы белгілеу кесігі арасындағы қашықтықты сандық түрде көрсетеді. Лазерлік сәуле үлкенірек қашықтықтарда да қабылдануы мүмкін.

#### 3.6 Автоматты өшірілу

Автоматты өшірілу нивелирлеу жүзеге аспаған кезде ротациялық лазердің төмендегі күйінде орындалады:

- Көлденең сызыққа қатысты тым қатты еңкейтілген.



- Ішкі механикалық мәселе орын алды.
- Теңселу немесе соққы нәтижесінде бумадан шығып кеткен кезде.

Өшіру орындалғаннан кейін, айналу әрекеті тоқтатылып, жұмыс күйінің индикаторы қызғылт сары түспен жылдам жыпылықтайды.

Ротациялық лазерді өшіріп, қайта қосыңыз. Егер мәселе сонда да шешілмесе, **Hilti** қызмет көрсету орталығына хабарласыңыз.

### 3.7 «Антишок» функциясы

Егер ротациялық лазер қолдану барысында деңгейден шығып кетсе, өнім кірістірілген «Антишок» функциясының көмегімен ескерту режиміне ауысады. «Антишок» функциясы алғаш рет нивелирлеу жүзеге асқаннан кейін екінші минуттан бастап іске қосылады.

Ротациялық лазер ескерту режимінде болған кезде:

- Жұмыс күйінің индикаторы қызғылт сары түспен баяу жыпылықтайды.
- Ротациялық бастиек тоқтап, лазерлік сәуле сөнеді.

### 3.8 Жұмыс күйінің индикациясы

Ротациялық лазерде әртүрлі жұмыс күйлерін көрсететін жұмыс күйінің индикаторы бар.

Құралдың бөлшектері	Сипаттамасы
Жұмыс күйінің индикаторы тұрақты жасыл түспен жанып тұр.	Ротациялық лазер қосылған, нивелирленген және тиісті жұмыс режимінде.
Жұмыс күйінің индикаторы жасыл түспен баяу жыпылықтайды.	Ротациялық лазерді нивелирлеу орындалуда.
Жұмыс күйінің индикаторы тұрақты қызғылт сары түспен жанып тұр.	«Антишок» функциясы ажыратылды. Ротациялық лазер қосылған, нивелирленген және тиісті жұмыс режимінде.
Жұмыс күйінің индикаторы қызғылт сары түспен баяу жыпылықтайды.	«Антишок» функциясы ажыратылды. Ротациялық лазерді нивелирлеу орындалуда.
Жұмыс күйінің индикаторы қызғылт сары түспен жылдам жыпылықтайды.	Ротациялық лазерде қате орын алды. Ротациялық лазердің орнатылуын тексеріңіз (мысалы, дірілсіз, тегіс бет және т.б.)
Жұмыс күйінің индикаторы қызыл түспен жыпылықтайды (3х ұзақ, 3х қысқа, 3х ұзақ, кідіріс).	Ротациялық лазер ақаулы. <b>Hilti</b> қызмет көрсету орталығына жолығыңыз.

### 3.9 Li-Ion аккумуляторының индикаторлары

**Hilti** Nuron Li-Ion аккумуляторлары аккумуляторлардың заряд деңгейін, ақаулық туралы хабарларын және күйін көрсете алады.

#### 3.9.1 Заряд деңгейінің және ақаулық туралы хабарлардың индикаторлары

##### ЕСКЕРТУ

##### Жарақат алу қаупі аккумулятордың құлауынан!

- ▶ Аккумулятор салынған кезде, құлыптан босату түймесін басқаннан кейін аккумулятордың пайдаланылатын өнімге тиісінше бекітілгеніне көз жеткізіңіз.

Төмендегі индикация көрсеткіштерінің біріне қол жеткізу үшін аккумулятордың құлыптан босату түймесін қысқаша басыңыз.

Заряд деңгейі және ықтимал ақаулықтар жалғанған өнім қосылып тұрған кезде үздіксіз көрсетіледі.

Құралдың бөлшектері	Сипаттамасы
Төрт (4) жарық диоды жасыл түспен тұрақты жанып тұр	Заряд деңгейі: 100% және 71% аралығында
Үш (3) жарық диоды жасыл түспен тұрақты жанып тұр	Заряд деңгейі: 70% және 51% аралығында



Құралдың бөлшектері	Сипаттамасы
Екі (2) жарық диоды жасыл түспен тұрақты жанып тұр	Заряд деңгейі: 50% және 26% аралығында
Бір (1) жарық диоды жасыл түспен тұрақты жанып тұр	Заряд деңгейі: 25% және 10% аралығында
Бір (1) жарық диоды жасыл түспен баяу жыпылықтайды	Заряд деңгейі: < 10%
Бір (1) жарық диоды жасыл түспен жылдам жыпылықтайды	Li-Ion аккумуляторының заряды толықтай таусылды. Аккумуляторды зарядтаңыз. Жарық диоды аккумуляторды зарядтағаннан кейін сонда да жылдам жыпылықтаса, <b>Hilti</b> қызмет көрсету орталығына хабарласыңыз.
Бір (1) жарық диоды сары түспен жылдам жыпылықтайды	Li-Ion аккумуляторы немесе оған байланысты өнімге артық жүктеме түсті, қатты қызып кетті немесе басқа ақаулық орын алды. Өнім мен аккумуляторды ұсынылған жұмыс температурасына жеткізіңіз және өнімді пайдаланған кезде оған артық жүктеме түсірмеңіз. Хабар көрсетіле берсе, <b>Hilti</b> қызмет көрсету орталығына хабарласыңыз.
Бір (1) жарық диоды сары түспен жанып тұр	Li-Ion аккумуляторы және оған қосылған өнім үйлесімді емес. <b>Hilti</b> қызмет көрсету орталығына хабарласыңыз.
Бір (1) жарық диоды қызыл түспен жылдам жыпылықтайды	Li-Ion аккумуляторы құлыптаулы және оны бұдан былай пайдалану мүмкін емес. <b>Hilti</b> қызмет көрсету орталығына хабарласыңыз.

### 3.9.2 Аккумулятор күйін көрсететін индикаторлар

Аккумулятордың күйін шақыру үшін құлыптан босату түймесін үш секундтан артық басып тұрыңыз. Жүйе құлату, тесу, сыртқы жылудан зақым келтіру және т.с.с. қате қолданудан туындаған батареяның ақаулығын анықтамайды.

Құралдың бөлшектері	Сипаттамасы
Барлық жарық диодтары жұмыс шамы ретінде жанады, содан кейін бір (1) жарық диоды жасыл түспен тұрақты жанады.	Аккумуляторды ары қарай пайдалануға болады.
Барлық жарық диодтары жұмыс шамы ретінде жанады, содан кейін бір (1) жарық диоды сары түспен жылдам жыпылықтайды.	Аккумулятор күйі туралы сұрауды орындау мүмкін болмады. Өрекетті қайталаңыз немесе <b>Hilti</b> қызмет көрсету орталығына жолығыңыз.
Барлық жарық диодтары жұмыс шамы ретінде жанады, содан кейін бір (1) жарық диоды қызыл түспен тұрақты жанады.	Жалғанған өнімді ары қарай пайдалану мүмкін болса, бұл қалған аккумулятор қуатының 50% шамасынан төмен болғанын білдіреді. Жалғанған өнімді ары қарай пайдалану мүмкін болмаса, бұл аккумулятордың қызмет ету мерзімі аяқталғанын және оны алмастыру керек екендігін білдіреді. <b>Hilti</b> қызмет көрсету орталығына хабарласыңыз.

## 4 Техникалық сипаттамалар

### 4.1 Өнім туралы ақпарат

Өнім буыны	01
Номиналды кернеу	21,6 В
Номиналды ток	160 мА



PRA 400 үлгісіндегі қабылдау диапазоны (Диаметр)		800 м (2624 фут — 8 дюйм)
10 м-дегі дәлдік (MIL-STD-810G бойынша стандартты қоршаған орта шарттарында)		±0,5 мм (±0,02 дюйм)
Айналу жылдамдығы		600 А/мин
Лазер класы		Көрінеді, 2-ші лазер класы; EN/IEC 60825-1:2014
Толқын ұзындығы (λ)		630 нм ... 650 нм
Шығыс қуат (P <sub>0</sub> )	Ротациялық лазер	< 3,5 мВт, ≥ 300 А/мин
Импульс ұзақтығы (tp)		490 нс
Импульс жиілігі (f)		1 МГц
Өздігінен туралану диапазоны		±5°
Бастапқы нүктенің үстіндегі максималды жұмыс биіктігі		2000 м (6561 фут — 8 дюйм)
Максималды салыстырмалы ауа ылғалдылығы		80 %
Жұмыс кезіндегі қоршаған орта температурасы		-20 °C ... 50 °C (-4 °F ... 122 °F)
Сақтау температурасы		-25 °C ... 63 °C (-13 °F ... 145 °F)
Салмағы		2,60 кг (ЕРТА-Procedure 01 бойынша аккумуляторсыз)
Тағанның ирек оймасы		5/8 дюйм
Құлау сынағының биіктігі (MIL-STD-810G бойынша стандартты қоршаған орта шарттарында)		1,5 м (4 фут — 11,1 дюйм)
IEC 60529 стандарты бойынша қорғаныс дәрежесі		IP66 (аккумуляторсыз)
IEC 61010-1 стандарты бойынша ластану дәрежесі		2

#### 4.2 Аккумулятор

Аккумулятордың жұмыс кернеуі	21,6 В
Аккумулятор салмағы	«Мақсаты бойынша пайдалану» тарауын қараңыз
Жұмыс кезіндегі қоршаған орта температурасы	-17 °C ... 60 °C (1 °F ... 140 °F)
Сақтау температурасы	-20 °C ... 40 °C (-4 °F ... 104 °F)
Зарядтаудың басындағы аккумулятор температурасы	-10 °C ... 45 °C (14 °F ... 113 °F)

## 5 Жұмысқа дайындық

### ЕСКЕРТУ

**Жарақат алу қаупі күтпеген іске қосылудан!**

- ▶ Аккумуляторды орнату алдында оған қатысты өнімнің өшірілгеніне көз жеткізіңіз.
- ▶ Аспап реттеулерін орындау немесе қосалқы бөлшектерді алмастыру алдында аккумуляторды шығарыңыз.




**⚠ ЕСКЕРТУ****Жарақат алу қаупі қысқа тұйықталудан немесе аккумулятордың құлауынан!**

- ▶ Аккумуляторды орнату алдында аккумулятор контактілерінде және өнімдегі контактілерде бөгде заттардың жоқтығына көз жеткізіңіз.
- ▶ Аккумулятордың әркез дұрыс орнатылғанына көз жеткізіңіз.

Осы құжаттамадағы және өнімдегі қауіпсіздік және ескерту нұсқауларын орындаңыз.

**5.1 Аккумуляторды зарядтау**

1. Зарядтау алдында зарядтағыш құрылғының пайдалану бойынша нұсқаулығын оқып шығыңыз.
2. Аккумулятордағы және зарядтағыш құрылғыдағы контактілердің таза әрі құрғақ екендігіне көз жеткізіңіз.
3. Аккумуляторды рұқсат етілген зарядтағыш құрылғы ішінде зарядтаңыз.  380

**5.2 Аккумуляторды орнату****⚠ ЕСКЕРТУ****Жарақат алу қаупі қысқа тұйықталудан немесе аккумулятордың құлауынан!**

- ▶ Аккумуляторды орнату алдында аккумулятор контактілерінде және өнімдегі контактілерде бөгде заттардың жоқтығына көз жеткізіңіз.
  - ▶ Аккумулятордың әркез дұрыс орнатылғанына көз жеткізіңіз.
1. Аккумуляторды алғаш рет іске қоспас бұрын зарядтаңыз.
  2. Аккумуляторды өнімге шерту дыбысымен тірелгенше кіргізіңіз.
  3. Аккумулятордың аспапқа берік бекітілгенін тексеріңіз.

**5.3 Аккумуляторды шығару**

1. Аккумулятордың құлыптан босату түймесін басыңыз.
2. Аккумуляторды өнімнен шығарыңыз.

**5.4 Биіктен құлаудан қорғаныс 2****⚠ ЕСКЕРТУ****Жарақат алу қаупі құралдың және/немесе керек-жарақтың құлауынан!**

- ▶ Тек өнім үшін ұсынылған **Hilti** құрал ұстағыш арқанын қолданыңыз.
- ▶ Құрал ұстағыш арқанның бекіту нүктесінде әр пайдалану алдында зақымдардың бар-жоғын тексеріп шығыңыз.



Биік жерде жұмыс істеу бойынша ұлттық нұсқамаларды орындаңыз.

Бұл өнім үшін биіктен құлаудан қорғаныс ретінде тек **Hilti** компаниясы ұсынған #2261971 құрал ұстағыш арқанын қолданыңыз.

- ▶ Құрал ұстағыш арқанын ілмегімен суретте көрсетілгендей өнімге бекітіңіз. Берік бекітілгенін тексеріңіз.
- ▶ Карабинді жүк көтеретін құрылымға бекітіңіз. Карабиннің берік бекітілгенін тексеріңіз.



**Hilti** құрал ұстағыш арқанының пайдалану бойынша нұсқаулықтарына назар аударыңыз.


**6 Қызмет көрсету**

Осы құжаттамадағы және өнімдегі қауіпсіздік және ескерту нұсқауларын орындаңыз.








## 6.1 Ротациялық лазер мен аккумуляторды дұрыс қолдану

 Hilti Nuron литий-иондық аккумуляторларының қорғаныс дәрежесі жоқ. Аккумуляторды жаңбыр мен ылғалдан алшақ ұстаңыз.


1. Көлденең режимде жұмыс істеу.
2. Алып тастау немесе еңкейтілген күйде тасымалдау.
  - ▶ Ротациялық лазерді тасымалдау үшін немесе пайдаланбайтын кезде әрдайым, аккумулятор бөлімі мен аккумулятор жоғары **қарап тұрмайтындай** және ылғал кіре алмайтындай етіп орналастырыңыз.

## 6.2 Ротациялық лазерді қосу/өшіру және көлденең күйде жұмыс істеу

 Маңызды өлшемдер алу алдында лазердің дәлдігін тексеріңіз, өсіресе ол жерге құлаған болса, қалыпсыз механикалық әсерлерге ұшыраса.

1. Ротациялық лазерді тегіс, тұрақты әрі дірілсіз бетке қойыңыз немесе оны жарамды ұстағышқа орнатыңыз.
  - ▶ Ұстағыш ретінде қабырға ұстағышын немесе таянышты пайдалануға болады. Тірек аймағының еңкейту бұрышы максималды  $\pm 5^\circ$  болуы керек.
2.  түймесін басыңыз.
  - ▶ Ротациялық лазерді нивелирлеу орындалуда. Жұмыс күйінің индикаторы жасыл түспен баяу жыпылықтайды.
  - ▶ Нивелирлеуден кейін лазерлік сәуле іске қосылады және айналады. Жұмыс күйінің индикаторы алдымен 5 рет жасыл түспен жылдам жыпылықтап, сонан соң тұрақты түрде жасыл түспен жанып тұрады.
3. Ротациялық лазерді өшіру үшін  түймесін қайта басыңыз.


## 6.3 «Антишок» функциясын өшіру

1. Өшірулі күйде қосу/өшіру түймесін  $\geq 10$  секунд басып тұрыңыз.
  - ▶ Ротациялық лазер ажыратылған «Антишок» функциясымен қосылады.
  - ▶ Жұмыс күйінің индикаторы қызғылт сары түспен жыпылықтайды немесе жанады.  381
2. «Антишок» функциясын қайта іске қосу үшін ротациялық лазерді өшіріп, қосу/өшіру түймесін қысқаша басу арқылы қайта қосыңыз.

## 7 Лазер қабылдағышы PRA 4

 PRA 4 лазер қабылдағышына арналған толық пайдалану бойынша нұсқаулық → **осы жерде**.

### 7.1 Лазер қабылдағышымен лазер сәулесін қабылдау

1. Лазер қабылдағышын қосу үшін оның үстіндегі  түймесін басыңыз.
2. Лазер қабылдағышын айқындау әйнегімен лазер сәулесінің жазықтығында тікелей ұстаңыз.
  - ▶ Лазер сәулесінің қабылдануы визуалды және акустикалық түрде көрсетіледі.
  - ▶ Лазер қабылдағышы лазер жазықтығынан белгілеу кесігіне дейінгі қашықтықты көрсетеді.
  - ▶ Пайдалану жағдайына байланысты лазер қабылдағышын немесе ротациялық лазерді, айналу жазықтығы белгілеу кесігімен бір сызықта болғанша және лазер қабылдағышында «0» мәні көрсетілгенше жоғары немесе төмен жылжытыңыз.
3. Лазер қабылдағышын туралуу кезінде қозғалтпай ұстаңыз немесе бекітіңіз. Лазер қабылдағышы мен ротациялық лазер арасында еркін көріністің бар болғанына көз жеткізіңіз.





### ЕСКЕРТУ

#### Аккумулятор енгізілген кезде жарақат алу қаупі бар !

- ▶ Күтім және техникалық қызмет көрсету бойынша кез келген жұмыстарды орындамас бұрын әрдайым аккумуляторды шығарыңыз!

#### Өнімге қызмет көрсету

- Қатты жабысып қалған кірді абайлап кетіріңіз.
- Корпусты сәл суланған шүберекпен ғана тазалаңыз. Ешқандай силикон қамтитын күтім құралдарын пайдаланбаңыз, себебі олар пластик бөлшектерге зақым келтіруі мүмкін.
- Өзімнің контактілерін тазалау үшін таза, құрғақ шүберекті қолданыңыз.

#### Лазердің шығыс терезесін тазалаңыз

- ▶ Лазерлік сәуленің шығу терезесінен шаңды үрлеп шығарыңыз.
- ▶ Лазерлік сәуленің шығу терезесіне саусақпен тимеңіз.



Бұдыр тазалау құралы әйнекті қырып, аспап дәлдігіне әсер етуі мүмкін.

#### Литий-иондық аккумуляторға қызмет көрсету

- Еш жағдайда желдету саңылаулары бітелген аккумуляторды қолданбаңыз. Желдету саңылауларын құрғақ, жұмсақ қылшақпен жақсылап тазалаңыз.
- Аккумуляторға шаңның немесе кірдің қажетсіз тиюіне жол бермеңіз. Аккумуляторға қатты ылғалдың тиюіне ешқашан жол бермеңіз (мысалы, суға батыру немесе жаңбыр астына қою арқылы). Аккумулятор су болса, оны зақымдалған аккумулятор ретінде қарастырыңыз. Оны тұтанбайтын контейнерге оқшаулап, Hilti қызмет көрсету орталығына хабарласыңыз.
- Аккумуляторды бөгде май мен майлағыштан таза ұстаңыз. Аккумуляторда шаң не кірдің қажетсіз жиналуына жол бермеңіз. Аккумуляторды құрғақ, жұмсақ қылшақпен немесе таза, құрғақ шүберекпен тазалаңыз. Ешқандай силикон қамтитын күтім құралдарын пайдаланбаңыз, себебі олар пластик бөлшектерге зақым келтіруі мүмкін.  
Аккумулятордың контактілеріне тимеңіз және зауыттан тыс қолданылған майды контактілерден кетіріңіз.
- Корпусты сәл суланған шүберекпен ғана тазалаңыз. Ешқандай силикон қамтитын күтім құралдарын пайдаланбаңыз, себебі олар пластик бөлшектерге зақым келтіруі мүмкін.

#### Техникалық қызмет көрсету



### ЕСКЕРТУ

**Ток соғу қаупі!** Электрлік құрамдас бөлшектерді қате жөндеу ауыр жарақаттану мен өртке апарып соғуы мүмкін.

- ▶ Аспаптың электр бөлігін жөндеуді тек маман-электрикке тапсырыңыз.
- Көзге көрінетін барлық бөлшектерде зақымдардың бар-жоғын және басқару элементтерінің ақаусыз жұмысын жиі тексеріп тұрыңыз.
- Өнім зақымдалған және/немесе ақаулы болған жағдайда, оны пайдаланушы болмаңыз. Өнімді міндетті түрде Hilti қызмет көрсету орталығында жөндетіңіз.
- Күтім және техникалық қызмет көрсету жұмыстарынан кейін барлық қорғауш құрылғыларды орнатып, олардың ақаусыз жұмыс істегенін тексеріңіз.



Қауіпсіз қолдану үшін тек түпнұсқа қосалқы бөлшектерді, шығыс материалдарды және құрамдастарды қолданыңыз. Hilti мақұлдаған қосалқы бөлшектер, шығын материалдары мен өнімге арналған керек-жарақтар Hilti Store дүкенінде немесе келесі веб-сайтқа қолжетімді: [www.hilti.group](http://www.hilti.group)

### 8.1 Өлшем дәлдігін тексеру

Техникалық шарттарға сәйкестікке кепілдік беру мақсатында аспапты тұрақты аралықтарда (кемінде үлкен/релевантты өлшемді орындау алдында) тексеру керек.

Аспап үлкен биіктіктен құлаған соң аспаптың жұмысқа қабілеттілігін зерртеу керек. Төмендегі шарттарда аспаптың ақаусыз қызмет етуі қамтамасыз етілуі мүмкін:

- Құлау кезінде техникалық сипаттамаларда берілген құлау биіктігінен асырылмайды.
- Аспап құлаудан бұрын ақаусыз жұмыс істеген.



- Құлау кезінде аспап механикалық түрде зақымдалмаған (мысалы, Penta призмалары сынбаған).
- Аспап пайдалануда ротациялық лазер сәулесін шығарып жатыр.

## 8.2 X және Y осьтері бойынша аспап дәлдігін тексеру

1. Штативті қабырғадан шамамен 20 м (66 фут) қашықтықта қойып, штатив бастиегін ватерпастың көмегімен көлденеңінен туралаңыз.
2. Ротациялық лазерді штативке орнатып, ротациялық лазерді дәлдеу кертiгiнiң көмегімен қабырғамен туралаңыз.
3. A суретi: Лазер қабылдағышының көмегімен бiр нүктенi (1) ұстап алып, оны қабырғада белгiлеңiз.
4. Ротациялық лазердi ортаңғы ось бойынша сағат тiлiнiң бағытымен 90°-қа бұраңыз. Бұл ретте ротациялық лазердiң бiиктiгiн өзгертуге болмайды.
5. B суретi: Лазер қабылдағышының көмегімен екiншi нүктенi (2) ұстап алып, оны қабырғада белгiлеңiз.
6. C және D суретi: Алдыңғы екi қадамды тағы екi рет қайталаңыз. Лазер қабылдағышының көмегімен (3) және (4) нүктелерiн ұстап алып, оларды қабырғада белгiлеңiз.



Мұқият орындағанда (1) және (3) нүктелері (негізгі ось) мен (2) және (4) нүктелерінің (көлденең ось) арасындағы қашықтық 2 мм-ден (20 м үшін) (66 фут үшін 0,08) аспауы керек. Ауытқу үлкен болса, ротациялық лазерді Hilti қызмет көрсету орталығына калибрлеуге жіберіңіз.

## 8.3 Hilti өлшеу жүйелерінің қызмет көрсету бөлімі

Hilti өлшеу жүйелерінің қызмет көрсету бөлімі тексерісті өткізеді және ығысу пайда болған жағдайда қайта орнатуды орындайды және өлшеу құралының сипаттамаға сәйкестігін тексереді. Сынақ өткізу кезіндегі сипаттамаға сәйкестік қызмет көрсету сертификатында жазбаша түрде расталады. Төмендегілер ұсынылады:

- Жарамды тексеру аралығын пайдалану тәсіліне сәйкес таңдау керек.
- Аспапқа күтілмеген жүктеме түскен соң, маңызды жұмыстар орындамас бұрын, сонда да кем дегенде жыл сайын Hilti өлшеу жүйелерінің қызмет көрсету бөлімінде тексерістер орындалуы тиіс.

Hilti өлшеу жүйелерінің қызмет көрсету бөлімі өткізетін тексеріс пайдаланушыны қолдану алдында және қолдану кезінде өлшеу құралын тексеруден босатпайды.

## 9 Тасымалдау және сақтау

### Аккумуляторлы құралдар мен аккумуляторларды тасымалдау

#### АБАЙЛАҢЫЗ

Тасымалдау кезіндегі кенет іске қосылу !

- ▶ Өніміңізді әрдайым аккумуляторын шығарып алып тасымалдаңыз!
- ▶ Аккумулятор(лар)ды шығарыңыз.
- ▶ Аккумуляторларды ешқашан үймеде тасымалдамаңыз. Тасымалдау барысында аккумуляторларды шамадан артық соққы мен дірілден қорғау және олардың басқа батарея полюстерімен жанасуына және қысқа тұйықталудың туындауына жол бермеу үшін кез келген ток өткізгіш материалдардан немесе басқа аккумуляторлардан оқшаулау керек. **Аккумуляторларға арналған жергілікті тасымалдау ережелерін сақтаңыз.**
- ▶ Аккумуляторларды поштамен жіберуге болмайды. Зақымдалмаған аккумуляторларды жіберу қажет болғанда, жеткізуші кәсіпорындарға хабарласыңыз.
- ▶ Өнім мен аккумуляторларды әр пайдаланбас бұрын және ұзақ уақыт бойы тасымалдағаннан кейін зақымдардың бар-жоғын тексеріп шығыңыз.

### Аккумуляторлы құралдар мен аккумуляторларды сақтау

#### ЕСКЕРТУ

Бүлінген немесе заряды таусылған аккумуляторлардан күтілмеген зақымдалу !

- ▶ Өніміңізді әрдайым аккумуляторын шығарып алып сақтаңыз!
- ▶ Өнім мен аккумуляторларды салқын және құрғақ жерде сақтаңыз. Техникалық деректерде көрсетілген температураның шектік мөндерін ескеріңіз. 382
- ▶ Аккумуляторларды зарядтағыш құрылғыда сақтамаңыз. Аккумуляторды зарядтағаннан кейін әрдайым зарядтағыш құрылғыдан шығарыңыз.
- ▶ Аккумуляторларды еш жағдайда күн мен жылу көздерінің астында немесе шыны әйнек артында сақтамаңыз.



- ▶ Өнім мен аккумуляторларды балалар мен рұқсаты жоқ адамдардың қолы жетпейтін жерде сақтаңыз.
- ▶ Өнім мен аккумуляторларды әр пайдаланбас бұрын және ұзақ уақыт бойы сақтағаннан кейін зақымдардың бар-жоғын тексеріп шығыңыз.

## 10 Ақаулардағы көмек

Кез келген ақау орын алған жағдайда, аккумулятордың күй индикаторына назар аударыңыз. **Литий-ионды аккумулятордың индикаторлары** 381 бөлімін қараңыз.

Бұл кестеде келтірілмеген немесе өзіңіз түзете алмайтын ақаулықтар орын алғанда, **Hilti** қызмет көрсету орталығына хабарласыңыз.

Ақаулық	Ықтимал себеп	Шешім
Аккумулятордың жарық диодтары өшірулі.	Аккумулятор бүлінген.	▶ <b>Hilti</b> қызмет көрсету орталығына жолығыңыз.
Аккумулятор естілетін шырт ету дыбысымен бекітілмейді.	Аккумулятордағы бекіткіш тілшік ластанған.	▶ Тіреуіш шығыңқы жерін тазалаңыз және аккумуляторды қайтадан салыңыз.
Өнімде немесе аккумуляторда қатты жылу пайда болды.	Электрлік ақаулық	▶ Өнімді бірден өшіріңіз, аккумуляторды шығарыңыз, оны қадағалап, салқындауына мүмкіндік беріңіз және <b>Hilti</b> қызмет көрсету орталығына хабарласыңыз.

## 11 Көдеге жарату

### ЕСКЕРТУ

**Қате жолмен көдеге жаратудан жарақат алу қаупі бар!** Газдардың немесе сұйықтықтардың шығуынан денсаулыққа зиян келтіру қаупі бар.

- ▶ Зақымдалған аккумуляторларды жіберуге немесе жөнелтуге болмайды!
- ▶ Қысқа тұйықталуға жол бермеу үшін, қосылымдарды ток өткізбейтін материалмен жауып қойыңыз.
- ▶ Аккумуляторларды балалардың қолына жетпейтіндей етіп көдеге жаратыңыз.
- ▶ Аккумуляторды **Hilti Store** дүкенінде көдеге жаратыңыз немесе жергілікті көдеге жарату кәсіпорнына хабарласыңыз.

**Hilti** өнімдері қайта өңдеу үшін жарамды көптеген материалдардың санынан тұрады. Көдеге жарату алдында материалдарды мұқият сұрыптау керек. Көптеген елдерде **Hilti** компаниясы ескі аспаптарды көдеге жарату үшін қабылдайды. **Hilti** қызмет көрсету орталығынан немесе дилерден сұраңыз.



- ▶ Электр құралдарды, электрондық құрылғылар мен аккумуляторларды тұрмыстық қоқыспен бірге тастамаңыз!

## 12 Өндіруші кепілдігі

- ▶ Кепілдік шарттары туралы сұрақтарыңыз болса, жергілікті **Hilti** серіктесіне жолығыңыз.

## 13 Қосымша ақпарат

Өніміңізге арналған керек-жарақтар, жүйелік өнімдер мен қосымша ақпарат → **осы жерде** қолжетімді.



**RoHS (зиянды заттектердің пайдаланылуын шектеу директивасы)**

根据 SJ/T 11364-2014 的有害物质材料披露  
Hazardous substances material disclosure according to SJ/T 11364-2014

Product type: Line Laser  
Products: PR 4-22 01; PR 40-22 01; PR 40G-22 01; PR 400-22 01;

零件名称 Part name	有害物质 Hazardous substances					
	铅 Lead (Pb)	汞 Mercury (Hg)	镉 Cadmium (Cd)	六价铬 Hexavalent Chromium (Cr(VI))	多溴联苯 Polybrominated biphenyls (PBB)	多溴二苯醚 Polybrominated biphenylethers (PBDE)
手柄 PR 4XX-22 件 Grip PR 4XX-22 assy	o	o	o	o	o	o
识别牌 PR 40-22 印刷的 Identification plate PR 40-22 printed	o	o	o	o	o	o
铭牌 PR 40-22 Nameplate PR 40-22	o	o	o	o	o	o
塑料架 PR 4XX-22 件 Holder PR 4XX-22 assy	o	o	o	o	o	o
螺钉 Screws	o	o	o	o	o	o
外壳 PR 4XX-22 件 Housing PR 4XX-22 assy	o	o	o	o	o	o
外壳 PR 40X-22 件 Housing PR 40X-22 assy	o	o	o	o	o	o
橡皮塞 PR 3-HVSG Blanking plug PR 3-HVSG	o	o	o	o	o	o
电缆扎带 100x2,5 Cable tie 100x2,5	o	o	o	o	o	o
<p>以下表格均依据 SJ/T 11364 通则制定。</p> <p>O: 表示该有害物质在该部件所有均质材料中的含量均在 GB/T 26572 标准规定的限量要求以下。</p> <p>X: 表示该有害物质至少在该部件的某一均质材料中的含量超出 GB/T 26572 标准规定的限量要求。 (企业可基于其实际情况在包装箱内提供“X”标识的详细技术说明。)</p> <p>The following tables are prepared in accordance with the provision of SJ/T 11364.</p> <p>O: Indicates that said hazardous substances contained in all of the homogeneous materials for this part is below the limit requirement of GB/T 26572</p> <p>X: Indicates that said hazardous substances contained in at least one of the homogeneous materials used for this part is above the limit requirement of GB/T 26572.</p> <p>(Enterprises may further provide in this box technical explanation for marking "X" based on their actual circumstances.)</p>						

Бұл кесте Қытай нарығына қолданылады.



Declaration of the Presence Condition of the Restricted Substances Marking

設備名稱： Equipment name:		Line laser		型號（型式）： Type designation:		PR 4-22 01 PR 40-22 01 PR 40G-22 01 PR 400-22 01	
單元 Unit	限用物質及其化學符號 Restricted substances and its chemical symbols						
	鉛 Lead (Pb)	汞 Mercury (Hg)	鎘 Cadmium (Cd)	六價鉻 Hexavalent Chromium (Cr (VI))	多溴聯苯 Polybrominated biphenyls (PBB)	多溴二苯醚 Polybrominated biphenylethers (PBDE)	
握把 PR 4XX-22 組裝 Grip PR 4XX-22 assy	o	o	o	o	o	o	
印刷識別牌 PR 40-22 Identification plate PR 40-22 printed	o	o	o	o	o	o	
銘牌 PR 40-22 Nameplate PR 40-22	o	o	o	o	o	o	
支架 PR 4XX-22 組裝 Holder PR 4XX-22 assy	o	o	o	o	o	o	
螺釘 Screws	o	o	o	o	o	o	
外殼 PR 4XX-22 組裝 Housing PR 4XX-22 assy	o	o	o	o	o	o	
外殼 PR 40X-22 組裝 Housing PR 40X-22 assy	o	o	o	o	o	o	
橡皮塞 PR 3-HVSG Blanking plug PR 3-HVSG	o	o	o	o	o	o	
電纜紮帶 100x2, 5 Cable tie 100x2, 5	o	o	o	o	o	o	
備考 1. “超出 0.1 wt %” 及 “超出 0.01 wt %” 係指限用物質之百分比含量超出百分比含量基準值。 Note 1: “Exceeding 0.1wt.% and exceeding 0.01wt %” indicate that the percentage contain of the restricted substance exceeds the reference percentage value of presence condition. 備考 2. “o” 係指該項限用物質之百分比含量未超出百分比含量基準值。 Note 2: “o” – indicates that the percentage contain of the restricted substance does not exceeds the percentage of reference value of presence. 備考 3. “-” 係指該項限用物質為排除項目。 Note 3: The “-” indicates that the restricted substance corresponds to the exemption.							

Бұл кесте Тайвань нарығына қолданылады.

## 14 Hilti литий-иондық аккумуляторлары

### Қауіпсіздік және қолдану бойынша нұсқаулар

Осы құжаттамада «аккумулятор» термині бірнеше Li-Ion элементтерін байланыстыратын қайта зарядтауға болатын Hilti Li-Ion аккумуляторларына қолданылады. Олар Hilti электр құралдарына арналған және тек осы құралдармен бірге пайдаланылуы тиіс. Тек түпнұсқа Hilti аккумуляторларын қолданыңыз!

### Сипаттама

Hilti аккумуляторлары элементтерді басқару және элементтерді қорғау жүйелерімен жабдықталған.

Аккумуляторлар арнайы жоғары энергия тығыздығын мүмкін ететін литий-иондық жинаушы материалдарды қамтитын элементтерден тұрады. Литий-иондық элементтер өте төмен жад әсеріне ие, алайда күш әсеріне, қатты заряд таусылуына немесе жоғары температураларға өте сезімтал болып табылады.

Hilti аккумуляторлары үшін рұқсат етілген өнімдерді Hilti Store дүкенінде немесе мына сайтта табуға болады: [www.hilti.group](http://www.hilti.group)

### Қауіпсіздік

▶ Литий-иондық аккумуляторларды пайдалану және күту бойынша төмендегі қауіпсіздік шараларын орындаңыз. Нұсқауларды орындамау тері тітіркенуіне, ауыр тот басқыш жарақаттарға, химиялық күйіктерге, өртенуге және/немесе жарылысқа апарып соғуы мүмкін.



- ▶ Зақымдалуды болдырмау және денсаулыққа қатты зиян келтіре алатын сұйықтықтардың шығуына жол бермеу үшін аккумуляторларды абайлап қолданыңыз!
- ▶ Аккумуляторларды ешбір жағдайда модификациялауға немесе құрылымына өзгеріс енгізуге болмайды!
- ▶ Аккумуляторларды бөлшектеуге, қысуға, 80°C-тан жоғары температураға дейін қыздыруға және жағуға тыйым салынады.
- ▶ Соққы тиген немесе басқаша зақымдалған аккумуляторларды пайдаланбаңыз немесе зарядтамаңыз. Аккумуляторларда зақымдалу белгілерінің бар-жоғын жүйелі түрде тексеріп тұрыңыз.
- ▶ Еш жағдайда қайта өңделген немесе жөнделген аккумуляторларды пайдаланбаңыз.
- ▶ Ешқашан аккумуляторды немесе аккумуляторлық электр құралын соқпа құрал ретінде пайдаланбаңыз.
- ▶ Аккумуляторларға ешқашан тікелей күн сәулесі, жоғары температура, ұшқын немесе ашық жалын әсерін тигізбеңіз. Бұл жарылысқа апарып соғуы мүмкін.
- ▶ Батарея полюсіне саусақпен, құралдармен, әшекеймен немесе басқа да электр тогын өткізетін бөгде заттармен тименіз. Бұл аккумуляторға зақым келтіруі, сондай-ақ мүлікке залал келтіруі және жарақат алуға әкелуі мүмкін.
- ▶ Аккумуляторларды жаңбыр, ылғал мен сұйықтықтарда алшақ ұстаңыз. Еніп кеткен ылғал қысқа тұйықталу, ток соғу, күйіп қалу, өртену және жарылыс қаупін тудыруы мүмкін.
- ▶ Тек осы аккумулятор түрі үшін көзделген зарядтағыш мен электр құралдарын пайдаланыңыз. Бұл ретте тиісті пайдалану бойынша нұсқаулықтардағы мәліметтерге назар аударыңыз.
- ▶ Аккумуляторды жарылғыш орталарда пайдаланбаңыз немесе сақтамаңыз.
- ▶ Егер тиген кезде аккумулятор тым ыстық болса, ол ақаулы болуы мүмкін. Аккумуляторды тұтанғыш материалдардан жеткілікті қашықтықта орналасқан, жақсы көрінетін, тұтанбайтын жерге қойыңыз. Аккумуляторды суытыңыз. Аккумулятор бір сағаттан кейін өлі де қолға ыстық болып тұрса, бұл оның ақаулы екендігін білдіреді. **Аккумулятор өртенген жағдайдағы шаралар** бөліміндегі нұсқауларға сәйкес әрекет етіңіз.

#### Аккумуляторлар зақымдалған жағдайдағы әрекеттер

- ▶ Аккумулятор зақымдалған жағдайда, әрдайым **Hilti** қызмет көрсету орталығына хабарласыңыз.
- ▶ Сұйықтық шығатын аккумуляторды пайдаланбаңыз.
- ▶ Сұйықтық шыққан жағдайда, көзге және/немесе теріге тікелей тиюін болдырмаңыз. Батарея сұйықтығымен жұмыс істеген кезде әрдайым қорғауыш қолғапты және көз қорғанысын киіп жүріңіз.
- ▶ Шығып жатқан батарея сұйықтығын кетіру үшін арнайы рұқсат етілген химиялық тазалағыш құралды пайдаланыңыз. Батарея сұйықтығына арналған жергілікті тазалау ережелерін сақтаңыз.
- ▶ Ақаулы аккумуляторды жанғыш емес контейнерге салыңыз және құрғақ құммен, борлы ұнтақпен (СаСО<sub>3</sub>) немесе силикатпен (вермикулит) жауып қойыңыз. Содан кейін қақпағын тығыз жауып, контейнерді жанғыш газдар, сұйықтықтар немесе бөгде заттардан алшақ сақтаңыз.
- ▶ Контейнерді **Hilti Store** дүкенінде кәдеге жаратыңыз немесе жергілікті кәдеге жарату кәсіпорнына хабарласыңыз. **Зақымдалған аккумуляторларға арналған жергілікті тасымалдау ережелерін сақтаңыз!**

#### Аккумулятор бұдан былай жұмыс істемеген жағдайдағы әрекеттер

- ▶ Әдеттегіден тыс зарядталу, шамадан артық зарядтау уақыты, көзге анық қуат төмендеуі, жарық диодының әдеттегіден тыс әрекет етуі немесе шығып кеткен сұйықтық сияқты аккумулятордың қалаусыз әрекеттеріне назар аударыңыз. Бұлар ішкі ақаулықты білдіреді.
- ▶ Аккумуляторда ішкі ақаулықтар анықталған жағдайда, **Hilti** қызмет көрсету орталығына хабарласыңыз.
- ▶ Аккумулятор бұдан былай қызмет етпеген, аккумулятор зарядталмай қалған немесе сұйықтық аққан жағдайда, оны кәдеге жаратуыңыз керек. **Техникалық қызмет көрсету және кәдеге жарату** бөлімін қараңыз.

#### Аккумулятор өртенген жағдайдағы шаралар



#### ЕСКЕРТУ

**Аккумулятордың өртенуінен қауіп бар!** Жанғыш аккумулятор тот басқыш жарақаттар, күйіктер немесе жарылыстарды тудыруы мүмкін қауіпті және жарылғыш сұйықтықтар мен буды шығарады.

- ▶ Аккумулятор өртенуін сөндірген кезде жеке қорғаныш жабдықты тағып жүріңіз.
- 
- ▶ Қауіпті және жарылғыш буларды шығару үшін жеткілікті желдетуді қамтамасыз етіңіз.
  - ▶ Түтіннің пайда болуы қарқынды болғанда дереу бөлмеден шығыңыз.
  - ▶ Тыныс жолдары тітіркенген жағдайда дәрігермен кеңесіңіз.
  - ▶ Өрт сөндіру әрекетін бастамас бұрын өрт сөндіру қызметін шақырыңыз.



- ▶ Аккумулятор ертенуін барынша үлкен арақашықтықтан сумен ғана сөндіріңіз. Ұнтақты өрт сөндіргіштер мен өрт сөндіргіш жапқыштар Li-Ion аккумуляторлары үшін пайдалы емес. Қоршаған ортадағы өртті дәстүрлі сөндіргіш құралдармен сөндіруге болады.
- ▶ Өртенген аккумуляторлардың үлкен мөлшерін жылжытуға әрекеттенбеңіз. Әсер тиген аккумуляторларды оқшаулау үшін айналадағы ортадан әсер тимеген кез келген материалдарды шығарып алыңыз.

#### **Суымаған, түтін шығатын немесе жанып тұрған аккумуляторлар жағдайында:**

- ▶ Оны құрқекпен алып, суға толы ожауға лақтырыңыз. Судың салқындату әсерінен жандың шектік температурасына әлі жетпеген аккумулятор элементтеріне өрттің таралуы азаяды.
- ▶ Аккумуляторды, ол толықтай суығанша, кем дегенде 24 сағатқа шелек ішінде қалдырыңыз.
- ▶ **Аккумуляторлар зақымдалған жағдайдағы әрекеттер** бөлімін қараңыз.

#### **Тасымалдау және сақтау бойынша нұсқаулар**

- ▶ Қоршаған орта температурасы  $-17^{\circ}\text{C}$  және  $+60^{\circ}\text{C} / 1^{\circ}\text{F}$  және  $140^{\circ}\text{F}$  аралығында.
- ▶ Сақтау температурасы  $-20^{\circ}\text{C}$  және  $+40^{\circ}\text{C} / -4^{\circ}\text{F}$  және  $104^{\circ}\text{F}$  аралығында.
- ▶ Аккумуляторларды зарядтағыш құрылғының ішінде сақтамаңыз. Аккумуляторды зарядтағаннан кейін әрдайым зарядтағыш құрылғыдан шығарыңыз.
- ▶ Аккумуляторларды мүмкіндігінше салқын және құрғақ жерде сақтаңыз. Салқын жерде сақтау аккумулятордың қызмет ету мерзімін арттырады. Аккумуляторларды еш жағдайда күн, жылу көздерінің астында немесе шыны әйнек артында сақтамаңыз.
- ▶ Аккумуляторларды поштамен жіберуге болмайды. Зақымдалмаған аккумуляторларды жіберу қажет болғанда, жеткізуші кәсіпорындарға хабарласыңыз.
- ▶ Аккумуляторларды ешқашан үймеде тасымалдамаңыз. Тасымалдау барысында аккумуляторларды шамадан артық соққы мен дірілден қорғау және олардың басқа батарея полюстерімен жанасуына және қысқа тұйықталудың туындауына жол бермеу үшін кез келген ток өткізгіш материалдардан немесе басқа аккумуляторлардан оқшаулау керек. **Аккумуляторларға арналған жергілікті тасымалдау ережелерін сақтаңыз.**

#### **Техникалық қызмет көрсету және кәдеге жарату**

- ▶ Аккумуляторды таза күйде және май мен жағармайдан бос ұстаңыз. Аккумуляторда қажетсіз шаң не кірдің жиналуына жол бермеңіз. Аккумуляторды құрғақ, жұмсақ қылқаламмен немесе таза, құрғақ шүберекпен тазалаңыз.
- ▶ Желдету саңылаулары бітелген аккумуляторды қолдануға болмайды. Желдету саңылауларын құрғақ, жұмсақ қылшақпен жақсылап тазалаңыз.
- ▶ Ішкі бөлігіне бөгде заттардың кіруін болдырмаңыз.
- ▶ Аккумуляторға ешқандай сұйықтықтардың кіруіне жол бермеңіз. Аккумуляторға ылғал тиген жағдайда, оған зақымдалған аккумуляторға секілді шара қолданып, оны өртенбейтін контейнерге салып оқшаулаңыз.
  - ▶ **Аккумуляторлар зақымдалған жағдайдағы әрекеттер** бөлімін қараңыз.
- ▶ Нұсқаулардан тыс кәдеге жарату нәтижесінде газ не сұйықтықтың босатылуы денсаулыққа қауіп төндіруі мүмкін. Аккумуляторды **Hilti Store** дүкенінде кәдеге жаратыңыз немесе жергілікті кәдеге жарату кәсіпорнына хабарласыңыз. **Зақымдалған аккумуляторларға арналған жергілікті тасымалдау ережелерін сақтаңыз!**
- ▶ Аккумуляторларды тұрмыстық қоқысқа лақтырмаңыз.
- ▶ Аккумуляторларды балалардың қолына жетпейтіндей етіп кәдеге жаратыңыз. Қысқа тұйықталуға жол бермеу үшін, қосылымдарды ток өткізбейтін материалмен жауып қойыңыз.

## **Оригинално Ръководство за експлоатация**

### **1 Дани за Ръководството за експлоатация**

#### **1.1 За ръководството за експлоатация**

- **Предупреждение!** Преди да включите продукта, се уверете, че приложеното към продукта ръководство за експлоатация, включително инструкциите, указанията за безопасност и предупредителни указания, фигури и спецификации, са прочетени и разбрани. Запознайте се с всички инструкции, указания за безопасност и предупредителни указания, фигури, спецификации, както и съставни части и функции. При неспазване има опасност от електрически удар, пожар и/или тежки наранявания. Съхранявайте ръководството за експлоатация, включително всички инструкции, указания за безопасност и предупредителни указания за последващо използване.





- Продуктите са предназначени за професионални потребители и могат да бъдат обслужвани, поддържани в изправност и ремонтирани само от оторизиран компетентен персонал. Този персонал трябва да бъде специално инструктиран за възможните опасности. Продуктът и неговите приспособления могат да бъдат опасни, ако бъдат експлоатирани неправомерно от неквалифициран персонал или ако бъдат използвани не по предназначение.
- Приложеното ръководство за експлоатация отговаря на актуалното състояние на техниката момента на отпечатване. Винаги ще намерите актуалната версия онлайн на продуктовата страница на Hilti. Последвайте за тази цел връзката или QR кода в настоящото ръководство за експлоатация, обозначен със символа
- Предавайте продукта на други лица само заедно с настоящото ръководство за експлоатация.

## 1.2 Условни обозначения

### 1.2.1 Предупредителни указания

Предупредителните указания предупреждават за опасност в зоната около продукта. Използват се следните сигнални думи:

#### ОПАСНОСТ

##### ОПАСНОСТ !

- ▶ Отнася се за непосредствена опасност от заплахата, която води до тежки телесни наранявания или смърт.

#### ПРЕДУПРЕЖДЕНИЕ

##### ПРЕДУПРЕЖДЕНИЕ !

- ▶ Отнася се за възможна опасност от заплахата, която може да доведе до тежки телесни наранявания или смърт.

#### ПРЕДПАЗЛИВОСТ

##### ВНИМАНИЕ !

- ▶ Отнася се за възможна опасна ситуация, която може да доведе до телесни наранявания или материални щети.

### 1.2.2 Символи в Ръководството за експлоатация

В настоящото Ръководство за експлоатация се използват следните символи:

	Да се съблюдава Ръководството за експлоатация
	Препоръки при употреба и друга полезна информация
	Препратка
	Боравене с рециклируеми материали
	Не изхвърляйте електроуреди и акумулатори в битовите отпадъци
	<b>Hilti</b> Литиевойонна акумулаторна батерия
	<b>Hilti</b> Зарядно устройство

### 1.2.3 Символи във фигурите

Във фигурите се използват следните символи:

<b>2</b>	Тези числа препращат към съответната фигура в началото на настоящото Ръководство за експлоатация.
3	Номерирането в илюстрациите показва важни работни стъпки или компоненти, които са важни за работните стъпки. В текста тези работни стъпки или компоненти са означени със съответните номера, напр. <b>(3)</b> .



⑪	Позиционните номера се използват във фигурата <b>Преглед</b> и препращат към номерата на легендата в Раздел <b>Преглед на продукта</b> .
	Този символ има за цел да привлече вниманието Ви при работа с продукта.

### 1.3 Символи в зависимост от продукта

#### 1.3.1 Общи символи

Символи, които се използват в комбинация с продукта.

	Продуктът поддържа NFC-технология, която е съвместима с iOS- и Android платформи.
Li-Ion	Литиево-йонен акумулатор
	Никога не използвайте акумулатора като ударен механизъм.
	Не оставяйте акумулатора да падне. Не използвайте акумулатор, който е бил ударен или е повреден по друг начин.
	Използвани типове <b>Hilti</b> литиево-йонни акумулатори. Съблюдавайте указанията в Раздел <b>Употреба по предназначение</b> .
	Ако присъства на продукта, продуктът е бил сертифициран от този сертифициращ орган за пазарите в САЩ и Канада в съответствие с приложимите стандарти.

### 1.4 Върху продукта

#### Информация за лазера

	<p><b>ЛАЗЕРНО ЛЪЧЕНИЕ! ДА НЕ СЕ ГЛЕДА ДИРЕКТНО В ЛЪЧА!</b></p> <p>Продуктът отговаря на лазер клас 2 в съответствие със стандарта IEC60825-1/EN60825-1:2014 и съответства на CFR 21 § 1040 (Laser Notice 56).</p> <p>Този продукт е потребителски лазерен продукт и отговаря на изискванията на EN 50689:2021.</p>
--	--

## 2 Безопасност

### 2.1 Общи указания за безопасност на измервателни инструменти

**⚠ ПРЕДУПРЕЖДЕНИЕ!** Запознайте се с всички указания за безопасност и инструкции. Измервателните инструменти могат да представляват опасност, ако с тях се работи неправилно. Неспазването на приведените по-долу указания за безопасност и инструкции може да причини повреди по измервателния инструмент и/или тежки наранявания.

Съхранявайте всички указания за безопасност и инструкции за бъдещи справки.

#### Безопасност на работното място

- ▶ Поддържайте работното си място чисто и добре осветено. Бездорядъкът или неосветените работни зони може да доведат до злополуки.
- ▶ Не работете с продукта във взривоопасна среда или на места, където има запалими течности, газове или прахове.
- ▶ Дръжте деца и странични лица на безопасно разстояние, докато работите с продукта.
- ▶ Използвайте продукта само в рамките на дефинираните граници на приложение.
- ▶ Съблюдавайте специфичните за страната Ви разпоредби за предотвратяване на злополуки..

#### Безопасна работа с електроинструменти

- ▶ Предпазвайте продукта от дъжд или влага. Проникналата влага може да причини къси съединения, електрически удари, изгаряния или експлозии.
- ▶ Въпреки че продуктът е защитен срещу проникване на влага, Вие трябва да го подсушите преди да го натоварите в транспортния контейнер.

#### Безопасна работа

- ▶ Бъдете концентрирани, следете внимателно действията си и постъпвайте разумно при работа с измервателен инструмент. Не използвайте измервателен инструмент, ако сте уморени или се намирате под въздействие на наркотици, алкохол или медикаменти. Само един момент



на невнимание при използването на измервателния инструмент може да доведе до сериозни наранявания.

- ▶ Избягвайте неудобните положения на тялото. Работете в стабилно положение на тялото и във всеки един момент поддържайте равновесие.
- ▶ Носете лични предпазни средства. Носенето на персонално защитно оборудване намалява риска от наранявания.
- ▶ Никога не деактивирайте защитни устройства и не отстранявайте указателни и предупредителни табели.
- ▶ Внимавайте да не включите продукта случайно. Уверете се, че измервателният инструмент е изключен, преди да го свържете към акумулатора, преди да го вдигнете или пренасяте.
- ▶ Използвайте продукта и принадлежностите съгласно инструкциите и така, както е описано за този специален тип уреди. Освен това се съобразявайте с работните условия и планираните дейности. Използването на продукти за приложения, различни от предвидените, може да доведе до опасни ситуации.
- ▶ Не се поддавайте на измамното усещане за сигурност и не пренебрегвайте правилата за безопасност за измервателни инструменти дори и ако много добре познавате измервателния инструмент и сте го използвали многократно. Нехайното действие може да доведе за части от секундата до тежки наранявания.
- ▶ Измервателният инструмент не трябва да работи, ако наблизо има медицински уреди.

#### Използване и обслужване на измервателния инструмент

- ▶ Използвайте продукта и принадлежностите само в технически изправно състояние.
- ▶ Съхранявайте неизползвани в момента измервателни инструменти извън досега на деца. Не допускайте продукта да бъде използван от лица, които не са запознати с него или не са прочели настоящите инструкции. Когато са в ръцете на неопитни потребители, измервателните инструменти могат да бъдат опасни.
- ▶ Отнасяйте се към измервателните инструменти грижливо. Проверявайте дали подвижните елементи функционират изправно и не заклинват, дали има счупени или повредени части, които нарушават функциите на измервателния инструмент. Преди да използвате измервателния инструмент, предайте повредените части за ремонт. Много злополуки се дължат на лошо поддържани измервателни инструменти.
- ▶ При никакви обстоятелства продуктът не може да бъде модифициран или манипулиран. Промени или модификации, които не са били изрично разрешени от Hilti, могат да ограничат правото на потребителя за експлоатация на продукта.
- ▶ Преди важни измервания, както и след падане или други механични въздействия, трябва да проверите точността на измервателния инструмент.
- ▶ По принцип резултатите от измерването може да се влияят от определени условия на околната среда. Това включва напр. близостта на уреди, които генерират силни магнитни или електромагнитни полета, вибрации и промени в температурата.
- ▶ Бързо променящите се условия на измерване може да изопачат резултатите от измерването.
- ▶ Когато продуктът се внесе от много студена среда в по-топла обстановка или обратно, преди употреба продуктът трябва да се аклиматизира. Големите разлики в топлината може да доведат до неправилни операции и неверни резултати от измерването.
- ▶ При използването на адаптери и принадлежности се уверете, че принадлежностите са здраво закрепени.
- ▶ Въпреки че измервателният инструмент е проектиран за тежка работа в строителството, трябва да боравите с него внимателно, както с други оптични и електрически уреди (бинокъл, очила, фотоапарат).
- ▶ Спазвайте посочените стойности на температурата при работа и съхранение.

#### 2.2 Допълнителни указания за безопасност за лазерни измервателни инструменти

- ▶ При неправилно отваряне на продукта може да се генерира лазерно лъчение, което надвишава клас 2. Предавайте продукта само в сервиз на Hilti за ремонт.
- ▶ Обезопасете измерването място. Уверете се, че при монтирането на продукта Вие не насочвате лазерния лъч срещу други лица или срещу самите себе си. Лазерните лъчи трябва да преминават далеч над или под нивото на очите.
- ▶ Поддържайте чист изходния прозорец на лазера, за да се избегнат неправилни измервания.
- ▶ Преди измервания/приложевия и няколко пъти при употреба проверете продукта за неговата точност.



- ▶ Измервания, правени в близост до отразяващи обекти, респ. повърхности, през стъкла на прозорци или други подобни материали, могат да изопачат резултата от измерванията.
- ▶ Монтирайте продукта върху подходящ държач, върху статив или го поставете на равна повърхност.
- ▶ Забранява се работата с лати за измервания в близост до електропроводни линии с високо напрежение.
- ▶ Уверете се, че наоколо не се използва друг лазерен измервателен инструмент, който би могъл да повлияе на измерването Ви.
- ▶ Не позволявайте лазерните лъчи да излизат извън неохраняваните зони.

### 2.3 Допълнителни указания за безопасност

- ▶ Използвайте продукта и принадлежностите само в технически изправно състояние.
- ▶ Никога не извършвайте манипулации или промени по продукта или принадлежностите.
- ▶ Опасност от нараняване поради падащи инструменти и/или принадлежности. Преди да започнете работа, проверете дали акумулаторът и монтираните принадлежности са здраво закрепени.

### 2.4 Електромагнитна съвместимост

Въпреки че уредът изпълнява строгите изисквания на приложимите разпоредби, **Hilti** не може да изключи следното:

- Уредът може да смущава други уреди (напр. навигационни устройства на самолети).
- Уредът може да бъде смущаван от ярко лъчение, което може да доведе до погрешно функциониране.

В тези случаи, както и при други фактори на несигурност, следва да се проведат контролни измервания.

### 2.5 Внимателно боравене и използване на акумулатори

- ▶ **Съблюдавайте следните указания за безопасност за надеждно боравене и използване на литиевойонни акумулатори.** Неспазването им може да предизвика дразнене на кожата, тежки корозивни увреждания, химични изгаряния, пожар и/или експлозии.
- ▶ Използвайте акумулаторите само в технически изправно състояние.
- ▶ Работете внимателно с акумулаторите, за да избегнете повреди и да предотвратите изтичането на течности, които са много вредни за здравето!
- ▶ Акумулаторите не трябва по никакъв начин да бъдат променени или манипулирани!
- ▶ Акумулаторите не трябва да се разглобяват, смачкват, да се нагряват над 80 °C (176 °F) или да се изгарят.
- ▶ Не използвайте или не зареждайте акумулатори, които са били ударени или са повредени по друг начин. Проверявайте редовно Вашите акумулатори за признаци на повреда.
- ▶ Никога не използвайте рециклирани или ремонтирани акумулатори.
- ▶ Никога не използвайте акумулатора или акумулаторен електроинструмент като ударен механизъм.
- ▶ Никога не излагайте акумулаторите на пряка слънчева светлина, повишена температура, образуване на искри или открит пламък. Това може да доведе до експлозии.
- ▶ Не допирайте полюсите на батериите с пръсти, инструменти, украшения или други електропроводими предмети. Това може да повреди акумулатора, както и да причини материални щети и наранявания.
- ▶ Дръжте акумулаторите далече от дъжд, влага и течности. Проникналата влага може да причини къси съединения, електрически удари, изгаряния, пожар и експлозии.
- ▶ Използвайте само зарядни устройства и електроинструменти, предназначени за този тип акумулатори. За тази цел съблюдавайте данните в съответните Ръководства за експлоатация.
- ▶ Не използвайте или не съхранявайте акумулатора във взривоопасна среда.



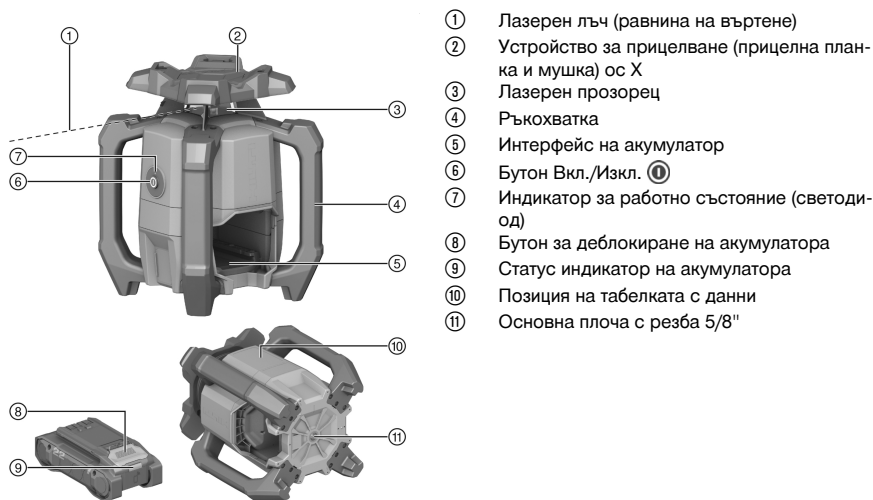
- ▶ Ако акумулаторът е много горещ на допир, той може да има дефект. Поставете акумулатора на видимо, незапалимо място с достатъчно разстояние до запалими материали. Оставете акумулатора да се охлади. Ако след един час акумулаторът е все още твърде горещ на допир, той е неизправен. Обърнете се към сервиз на **Hilti** или прочетете документ „Указания за безопасност и прилагане за **Hilti** литиевойонни акумулаторни батерии“.

**i** Спазвайте специалните директиви, приложими за транспорта, съхранението и използването на литиевойонни акумулаторни батерии. ➔ 404

Прочетете указанията за безопасност и прилагане за **Hilti** литиевойонни акумулаторни батерии, които ще намерите чрез сканиране на QR кода в края на настоящото ръководство за експлоатация.

### 3 Описание

#### 3.1 Преглед



- ① Лазерен лъч (равнина на въртене)
- ② Устройство за прицелване (прицелна планка и мушка) ос X
- ③ Лазерен прозорец
- ④ Ръкохватка
- ⑤ Интерфейс на акумулатор
- ⑥ Бутон Вкл./Изкл.
- ⑦ Индикатор за работно състояние (светодиод)
- ⑧ Бутон за деблокиране на акумулатора
- ⑨ Статус индикатор на акумулатора
- ⑩ Позиция на табелката с данни
- ⑪ Основна плоча с резба 5/8"

#### 3.2 Употреба по предназначение

Описаният продукт е ротационен лазер с ротиращ, видим червен лазерен лъч. Ротационният лазер може да бъде използван хоризонтално. Продуктът е предназначен за установяване, нанасяне и проверка на хоризонтални изменения във височината, като например нанасяния на измервания и височинни.

- За този продукт използвайте само посочените в тази таблица **Hilti** Nuron литиевойонни акумулаторни батерии от типа B 22.
- За тези акумулаторни батерии използвайте само зарядни устройства на **Hilti** от посочените в таблицата типове серии.

#### 3.3 Обем на доставката

Ротационен лазер, лазерен приемник PRA 4, държач за лазерен приемник PRA 83, 2 бр. AA батерии (не на всички пазари), ръководство за експлоатация, сертификат на производителя, куфар  
Други системни продукти, разрешени за вашия продукт, ще намерите във вашия **Hilti Store** или на: [www.hilti.group](http://www.hilti.group)

#### 3.4 Функции на бутона Вкл./Изкл.

Ротационният лазер се включва или изключва посредством кратко натискане на бутона Вкл./Изкл. Допълнително може да бъдат активирани следните функции с помощта на бутона Вкл./Изкл.:



- Чрез натискане на бутона в изключено състояние за  $\geq 10$  секунди се включва ротационният лазер с деактивирано предупреждение за шок. 398

### 3.5 Лазерен приемник

**Hilti** Лазерните приемници показват дигитално разстоянието между появяващия се лазерен лъч (лазерната равнина) върху полето на детекция и маркировъчния жлеб на лазерния приемник. Лазерният лъч може да се приема също и на по-големи разстояния.

### 3.6 Изключваща автоматика

Автоматично изключване ще последва, ако не е постигнато нивелиране, тъй като ротационният лазер:

- Е наклонен твърде силно спрямо хоризонталата.
- Има вътрешен механичен проблем.
- Е излязъл извън строя при разтърсване или удар.

След последвалото изключване ротацията се изключва и индикаторът за работно състояние мига бързо в оранжево.

Изключете ротационния лазер и отново го включете. Ако проблемът остане, обърнете се към сервиза на **Hilti**.

### 3.7 Функция предупреждение за шок

Ако при експлоатация ротационният лазер излезе от ниво, той превключва предупредителен режим с помощта на функцията за предупреждение за шок. Функцията предупреждение за шок е активна на втората минута след постигане на нивелирането.

Ако ротационният лазер е в предупредителен режим:

- Индикаторът за работно състояние мига бавно в оранжево.
- Ако ротационната глава спира и лазерният лъч изгасва.

### 3.8 Индикатор за работно състояние

Ротационният лазер разполага с индикатор за работно състояние, с който може да се показват различните работни състояния.

Състояние	Значение
Индикаторът за работно състояние свети постоянно в зелено.	Ротационният лазер е включен, нивелиран и е изправен в експлоатация.
Индикаторът за работно състояние мига бавно в зелено.	Ротационният лазер се нивелира.
Индикаторът за работно състояние свети постоянно в оранжево.	Функцията предупреждение за шок бе деактивирана. Ротационният лазер е включен, нивелиран и е изправен в експлоатация.
Индикаторът за работно състояние мига бавно в оранжево.	Функцията предупреждение за шок бе деактивирана. Ротационният лазер се нивелира.
Индикаторът за работно състояние мига бързо в оранжево.	Ротационният лазер има грешка. Проверете разположението на ротационния лазер (напр. осигурен срещу вибрации, равна повърхност и др.)
Индикаторът за работно състояние мига в червено (3 пъти дълго, 3 пъти кратко, 3 пъти дълго, пауза).	Ротационният лазер е дефектен. Обърнете се към сервиз на <b>Hilti</b> .

### 3.9 Индикатор за литиевойонния акумулатор

**Hilti** NiMH литиевойонни акумулатори могат да показват състоянието на зареждане, известия за грешки и състоянието на акумулатора.



### 3.9.1 Индикатори за състояние на зареждане и известия за грешки

#### ПРЕДУПРЕЖДЕНИЕ

##### Опасност от нараняване поради падане на акумулатор!

- ▶ Когато акумулаторната батерия е поставена, натиснете бутона за освобождаване, за да се уверите, че сте фиксирали коректно акумулаторната батерия обратно в използвания продукт.

За да получите едно от следните показания, натиснете за кратко бутона за деблокиране на акумулатора. Състоянието на зареждане и възможните неизправности също се показват постоянно, докато свързаният продукт е включен.

Състояние	Значение
Четири (4) светодиода светят постоянно в зелено	Състояние на зареждане: 100 % до 71 %
Три (3) светодиода светят постоянно в зелено	Състояние на зареждане: 70 % до 51 %
Два (2) светодиода светят постоянно в зелено	Състояние на зареждане: 50 % до 26 %
Един (1) светодиод свети постоянно в зелено	Състояние на зареждане: 25 % до 10 %
Един (1) светодиод мига бавно в зелено	Състояние на зареждане: < 10 %
Един (1) светодиод мига бързо в зелено	Литиево-йонният акумулатор е напълно разреден. Заредете акумулатора. Ако след зареждането на акумулатора светодиодът все още мига бързо, обърнете се към сервиз на <b>Hilti</b> .
Един (1) светодиод мига бързо в жълто	Литиево-йонният акумулатор или свързаният с него продукт е претоварен, твърде горещ, твърде студен или има някаква друга неизправност. Темперирайте продукта и акумулатора до препоръчителната работна температура и не претоварвайте продукта, когато го използвате. Ако съобщението продължава да стои, обърнете се към сервиз на <b>Hilti</b> .
Един (1) светодиод свети в жълто	Литиево-йонният акумулатор и свързаният с него продукт не са съвместими. Моля, обърнете се към сервиз на <b>Hilti</b> .
Един (1) светодиод мига бързо в червено	Литиево-йонният акумулатор е блокирал и не може да се използва отново. Моля, обърнете се към сервиз на <b>Hilti</b> .

### 3.9.2 Индикатори за състоянието на акумулатора

За да проверите състоянието на акумулатора, задръжте натиснат деблокиращия бутон за повече от три секунди. Системата не разпознава потенциална неизправност на батерията поради злоупотреба, като напр. изпускане, пробиване, външни топлинни повреди и др.

Състояние	Значение
Всички светодиоди светят като бягаща светлина и след това един (1) светодиод свети постоянно в зелено.	Акумулаторът все още може да се използва.
Всички светодиоди светят като бягаща светлина и след това един (1) светодиод мига бързо в жълто.	Запитването за състоянието на акумулатора не може да бъде осъществено. Повторете процеса или се обърнете към сервиз на <b>Hilti</b> .
Всички светодиоди светят като бягаща светлина и след това един (1) светодиод свети постоянно в червено.	Ако свързаният продукт може все още да бъде използван, оставащият капацитет на акумулатора е по-малък от 50 %. Ако свързаният продукт вече не може да бъде използван, акумулаторът е в края на своя експлоатационен живот и трябва да бъде сменен. Моля, обърнете се към сервиз на <b>Hilti</b> .



## 4 Технически данни

### 4.1 Информация за продукта

Продуктово поколение	01
Номинално напрежение	21,6 В
Номинален ток	160 mA
Обхват приемане с PRA 400 (Диаметър)	800 м (2 624 фут – 8 дюйм)
Точност на 10 m (при стандартни условия на околната среда съгласно MIL-STD-810G)	±0,5 мм (±0,02 дюйм)
Скорост на ротация	600 об/мин
Клас лазер	Видим, клас на лазера 2; EN/IEC 60825-1:2014
Дължина на вълната (λ)	630 nm ... 650 nm
Изходна мощност (P <sub>o</sub> )	Ротационен лазерен лъч < 3,5 мВт, ≥ 300 об/мин
Продължителност на импулса (tp)	490 ns
Импулсна честота (f)	1 МГц
Обхват на самонивелиране	±5°
Максимална височина на приложение над базовата височина	2 000 м (6 561 фут – 8 дюйм)
Максимална относителна влажност на въздуха	80 %
Околна температура при експлоатация	-20 °C ... 50 °C (-4 °F ... 122 °F)
Температура на съхранение	-25 °C ... 63 °C (-13 °F ... 145 °F)
Тегло	2,60 кг  (съгласно EPTA-Procedure 01 без акумулатор)
Резба на статива	5/8 дюйм
Височина на падане (при стандартни условия на околната среда съгласно MIL-STD-810G)	1,5 м (4 фут – 11,1 дюйм)
Вид на защита съгласно IEC 60529	IP66  (без акумулатор)
Степен на замърсяване в съответствие с IEC 61010-1	2

### 4.2 Акумулатор

Работно напрежение на акумулатора	21,6 В
Тегло на акумулатор	Вижте Раздел "Употреба по предназначение"
Температура на околната среда при работа	-17 °C ... 60 °C (1 °F ... 140 °F)
Температура на съхранение	-20 °C ... 40 °C (-4 °F ... 104 °F)
Температура на акумулатора в началото на зареждането	-10 °C ... 45 °C (14 °F ... 113 °F)





## 5 Подготовка на работата

### ПРЕДУПРЕЖДЕНИЕ

**Опасност от нараняване поради неволно включване!**

- ▶ Преди поставянето на акумулатора се уверете, че съответният продукт е изключен.
- ▶ Отстранявайте акумулатора, преди да въвеждате настройки по уреда или да подмените принадлежности.

### ПРЕДУПРЕЖДЕНИЕ

**Опасност от нараняване поради късо съединение или падащ акумулатор!**

- ▶ Преди поставянето на акумулатора се уверете, че контактите на акумулатора и контактите на продукта са почистени от замърсявания.
- ▶ Уверете се, че акумулаторът се застопорява винаги правилно.

Съблюдавайте указанията за безопасност и предупреждение в настоящата документация и върху продукта.

### 5.1 Зареждане на акумулатор

1. Преди зареждането прочетете Ръководството за експлоатация на зарядното устройство.
2. Уверете се, че контактите на акумулатора и на зарядното устройство са чисти и сухи.
3. Заредете акумулатора в одобрено зарядно устройство. 397

### 5.2 Поставяне на акумулатор

#### ПРЕДУПРЕЖДЕНИЕ

**Опасност от нараняване поради късо съединение или падащ акумулатор!**

- ▶ Преди поставянето на акумулатора се уверете, че контактите на акумулатора и контактите на продукта са почистени от замърсявания.
- ▶ Уверете се, че акумулаторът се застопорява винаги правилно.

1. Преди първото пускане в експлоатация зареждайте акумулатора докрай.
2. Плъзнете акумулатора в продукта, докато се застопори с ясно щракване.
3. Контролирайте стабилното положение на акумулатора.

### 5.3 Отстраняване на акумулатор

1. Натиснете бутона за деблокиране на акумулатора.
2. Извадете акумулатора от продукта.

### 5.4 Защита срещу падане от височина

#### ПРЕДУПРЕЖДЕНИЕ

**Опасност от нараняване поради падащ инструмент и/или принадлежност!**

- ▶ За Вашия продукт използвайте само препоръчаното **Hilti** задържащо въже за инструменти.
- ▶ Преди всяка употреба проверявайте точката на закрепване на задържащото въже за инструменти за възможни повреди.



Спазвайте националните разпоредби за работа на височина.

За този продукт използвайте като защита срещу падане само **Hilti** задържащото въже за инструменти #2261971.

- ▶ Прикрепете задържащото въже за инструменти с примката към продукта, както е показано на снимката. Проверете за надеждното закрепване.



- ▶ Закрепете куката с пружинка към носеща конструкция. Проверете за надеждното закрепване на куката с пружинка.



Съблюдавайте Ръководствата за експлоатация на Hilti задържащото въже за инструменти.

## 6 Експлоатация

Съблюдавайте указанията за безопасност и предупреждение в настоящата документация и върху продукта.

### 6.1 Правилно използване на ротационния лазер и на акумулатора 3



**Hilti Nuron** Литиевойонните акумулаторни батерии нямат категория на защита. Съхранявайте акумулатора защитен от дъжд и влага.

1. Работа в хоризонтален режим.
2. Полагане или транспортиране в наклонено положение.
  - ▶ Позиционирайте ротационния лазер за транспорт, или когато не го използвате, винаги така, че гнездото за акумулаторната батерия и акумулаторната батерия да **не** сочат нагоре и да не може да проникне влага.

### 6.2 Включване/изключване на ротационния лазер и хоризонтална работа



Преди важни измервания проверете точността на ротационния лазер, особено след като е паднал на земята или е бил подложен на необикновени въздействия, или е бил съхраняван продължително време.

1. Поставете ротационния лазер върху равна, стабилна повърхност, без вибрации или го монтирайте върху подходящ държач.
  - ▶ За държач може да служи държач за стена или един статив. Ъгълът на наклон на контактната площ може да бъде максимум  $\pm 5^\circ$ .
2. Натиснете бутона .
  - ▶ Ротационният лазер се нивелира. Индикаторът за работно състояние мига бавно в зелено.
  - ▶ След като се достигне нивелирането, лазерният лъч се включва и се върти. Първо индикаторът за работно състояние мига 5 пъти бързо в зелено и свети след това постоянно в зелено.
3. Натиснете бутона отново, за да изключите ротационния лазер.

### 6.3 Деактивиране на функция Предупреждение за шок

1. Натиснете и задръжте бутона Вкл./Изкл. в изключено състояние за  $\geq 10$  секунди.
  - ▶ Ротационният лазер се включва с деактивирано предупреждение за шок.
  - ▶ Индикаторът за работно състояние мига, респ. свети в оранжево. 398
2. За да активирате отново предупреждение за шок, изключете ротационния лазер и посредством кратко натискане на бутона Вкл. / Изкл. го включете отново.

## 7 Лазерен приемник PRA 4



Подробните инструкции за работа с лазерния приемник PRA 4 ще намерите **тук**.

### 7.1 Приемане на лазерен лъч с лазерен приемник

1. На лазерния приемник натиснете бутона , за да включите лазерния приемник.
2. Дръжте лазерния приемник с прозорчето за детекция в самата равнина на лазерния лъч.
  - ▶ Приемането на лазерния лъч се сигнализира визуално и акустично.



- ▶ Лазерният приемник показва разстоянието от лазерната равнина до маркировъчния жлеб.
  - ▶ В зависимост от приложението преместете лазерния приемник или ротационния лазер нагоре или надолу, докато равнината на въртене съвпадне с маркировъчния жлеб и лазерният приемник покаже стойността „0“.
3. Дръжте лазерния приемник стабилно или го фиксирайте на място по време на подравняването. Внимавайте за свободна видимост между лазерния приемник и ротационния лазер.

## 8 Обслужване и поддръжка

### ПРЕДУПРЕЖДЕНИЕ

#### Опасност от нараняване при поставен акумулатор !

- ▶ Винаги изваждайте акумулатора преди всяка дейност по обслужване и поддръжка!

#### Грижи за продукта

- Отстранявайте внимателно упоритите замърсявания.
- Почиствайте корпуса само с леко навлажнена кърпа. Не използвайте почистващи препарати, съдържащи силикон, тъй като те могат да увредят пластмасовите части.
- Използвайте чиста, суха кърпа за почистване, за да избършете контактите на продукта.

#### Почистване на изходния прозорец на лазера

- ▶ Издухайте праха от изходния прозорец на лазера.
- ▶ Не допирайте с пръсти изходния прозорец на лазера.



Прекалено грапавите почистващи материали могат да издраскат стъклото и да попречат на точността на уреда.

#### Грижи за литиево-йонни акумулатори

- Никога не използвайте акумулатор със запушени вентилационни отвори. Почиствайте вентилационните отвори внимателно със суха, мека четка.
- Избягвайте ненужното излагане на акумулатора на прах или замърсявания. Никога не излагайте акумулатора на висока влажност (напр. потопен във вода или оставен под дъжда). Ако акумулаторът е бил напоен с вода, третирайте го като повреден акумулатор. Изолирайте го в незапалим контейнер и се обърнете към сервиз на **Hilti**.
- Поддържайте акумулатора почистен от масла и смазки. Не позволявайте по акумулатора да се натрупват ненужно прах или замърсявания. Избърсвайте акумулатора със суха, мека четка или с чиста, суха кърпа за почистване. Не използвайте почистващи препарати, съдържащи силикон, тъй като те могат да увредят пластмасовите части.  
Не се допирайте до контактите на акумулатора и не отстранявайте фабрично нанесената грес от контактите.
- Почиствайте корпуса само с леко навлажнена кърпа. Не използвайте почистващи препарати, съдържащи силикон, тъй като те могат да увредят пластмасовите части.

#### Поддръжка

### ПРЕДУПРЕЖДЕНИЕ

**Опасност от електрически удар!** Неправомерните ремонти по електрическата част могат да доведат до тежки наранявания и да причинят изгаряния.

- ▶ Ремонти по електрическата част могат да се извършват само от правоспособни електроспециалисти.
- Проверявайте редовно всички видими части за наличие на повреди, а елементите за управление - за изправно функциониране.
- Не работете с продукта при наличие на повреди и/или смущения във функциите. Предайте продукта незабавно в сервиз на **Hilti** за ремонт.
- След извършване на дейности по обслужване и поддръжка монтирайте всички защитни устройства и проверете за изправното им функциониране.



За безопасна работа използвайте само оригинални резервни части, консумативи и принадлежности. Разрешените от **Hilti** резервни части, консумативи и принадлежности за Вашия продукт ще намерите във Вашия **Hilti Store** или на: **www.hilti.group**



### 8.1 Проверка на точност на измерванията

За да бъдат спазени техническите спецификации, уредът следва да бъде проверяван редовно (най-малко преди всяко по-голямо/важно измерване).

След падане на уреда от по-голяма височина следва да бъде проверена способността му да функционира. Въз основа на следните условия можем да направим заключение, че уредът функционира напълно изправно:

- При падането не е била превишена посочената в Техническите данни височина на падане.
- Уредът е функционирал безупречно и преди падането.
- При падането уредът не е бил повреден механично (напр. счупване на пентапризма).
- При експлоатацията уредът генерира въртящ се лазерен лъч.

### 8.2 Проверка на хоризонтална главна и напречна ос

1. Разположете статива на разстояние припл. 20 m (66 фута) от стена и подравнете хоризонтално главата на статива с помощта на либела.
2. Монтирайте ротационния лазер върху статива и подравнете ротационния лазер върху стената с помощта на целевата мярка.
3. Изображение а: С помощта на лазерния приемник насочете дадена точка **(1)** и маркирайте точката на стената.
4. Завъртете ротационния лазер около средната ос на 90° по часовниковата стрелка. При това височината на ротационния лазер не трябва да бъде променена.
5. Изображение б: С помощта на лазерния приемник насочете втора точка **(2)** и маркирайте точката на стената.
6. Изображение с и d: Повторете още два пъти предишните стъпки С помощта на лазерния приемник насочете точките **(3)** и **(4)** и маркирайте точките на стената.



При внимателно изпълнение вертикалното разстояние на двете маркирани точки **(1)** и **(3)** (главна ос), или точки **(2)** и **(4)** (напречна ос) съответно < 2 mm (при 20 m) (< 0,08 инча при 66 фута). При по-голямо отклонение изпратете ротационния лазер на сервиза на **Hilti** за калибриране.

### 8.3 Hilti сервиз за измервателна техника

Сервизът **Hilti** за измервателна техника извършва проверка, а при отклонение извършва също възстановяване и повторен контрол за съответствие със спецификацията на измервателния уред. При проверка съответствието със спецификацията се удостоверява писмено със сертификат от сервиза. Препоръчително е:

- Изберете подходящ интервал за проверка съобразно употребата.
- След подлагане на уреда на изключително натоварване и преди извършване на важни дейности, но най-малко веднъж годишно, оставайте уреда за проверка в **Hilti** сервиз за измервателна техника.

Проверката в **Hilti** сервиза за измервателна техника не освобождава потребителя от контрол върху измервателния уред преди и по време на експлоатация.

## 9 Транспорт и съхранение

### Транспортиране на акумулаторни инструменти и акумулатори



#### ПРЕДПАЗЛИВОСТ

#### Неволно включване при транспортиране !

- ▶ Винаги транспортирайте Вашите продукти без поставени акумулатори!
- ▶ Извадете акумулатора/ите.
- ▶ Никога не транспортирайте акумулаторите в насипно състояние. При транспортиране акумулаторите трябва да бъдат защитени от прекомерни удари и вибрации и изолирани от всякакви проводящи материали или други акумулатори, за да не се осъществи контакт с други полюси на батерии и да се избегне късо съединение. **Спазвайте местните транспортни наредби за акумулатори.**
- ▶ Акумулаторите не трябва да се изпращат по пощата. Свържете се със спедиторска фирма, ако искате да изпращате повредени акумулатори.
- ▶ Преди всяка употреба проверявайте продукта и акумулаторите за наличие на повреди, също преди и след продължително транспортиране.



## Съхранение на акумулаторни инструменти и акумулатори

### ПРЕДУПРЕЖДЕНИЕ

#### Неволна повреда, дължаща се на дефектни или изтичащи акумулатори !

- ▶ Винаги съхранявайте Вашите продукти без поставени акумулатори!
- ▶ Съхранявайте продукта и акумулаторите на хладно и сухо място. Съблюдавайте температурните гранични стойности, посочени в техническата спецификация. 400
- ▶ Не съхранявайте акумулатори в зарядното устройство. След зареждане винаги изваждайте акумулатора от зарядното устройство.
- ▶ Никога не съхранявайте акумулатори на слънце, върху източници на топлина или зад стъкло.
- ▶ Съхранявайте продукта и акумулаторите извън досега на деца и неоторизирани лица.
- ▶ Преди всяка употреба проверявайте продукта и акумулаторите за наличие на повреди, също преди и след продължително съхранение.

## 10 Помощ при наличие на смущения

При всички смущения имайте предвид статус индикатора на акумулатора. Вижте Раздел **Индикатори на литиево-йонния акумулатор** 398.

При наличие на смущения, които не са посочени в таблицата или които Вие сами не можете да отстраните, моля, обърнете се към нашия сервиз на **Hilti**.

Смущение	Възможна причина	Решение
Светодиодите на акумулатора не дават индикация.	Неизправен акумулатор.	▶ Свържете се със сервиз на <b>Hilti</b> .
Акумулаторът не се застопорява с ясно щракване.	Фиксиращата планка на акумулатора е замърсена.	▶ Почистете фиксиращата планка и поставете акумулатора отново.
Силно загряване на продукта или на акумулатора.	Електрическа повреда	▶ Изключете продукта незабавно, извадете акумулатора, наблюдавайте го, оставете го да се охлади и се свържете със сервиз на <b>Hilti</b> .

## 11 Третиране на отпадъци

### ПРЕДУПРЕЖДЕНИЕ

**Риск от нараняване поради неправилно третиране на отпадъците!** Опасности за здравето поради изпускане на газове и течности.

- ▶ Не доставяйте или не изпращайте повредени акумулатори!
- ▶ Покривайте връзките с непроводим материал, за да предотвратите къси съединения.
- ▶ Изхвърляйте акумулаторите по такъв начин, че да не могат да попаднат в ръцете на деца.
- ▶ Изхвърляйте акумулатора във Вашия **Hilti Store** или се свържете с местната компания за управление на отпадъците.

**Hilti** продуктите са произведени в по-голямата си част от материали за многократна употреба. Предпоставка за многократното им използване е тяхното правилно разделяне. В много страни **Hilti** взема Вашите употребявани уреди обратно за рециклиране. Попитайте отдела на **Hilti** за обслужване на клиенти или Вашия търговски консултант.



- ▶ Не изхвърляйте електроинструменти, електронни устройства и акумулатори в битовите отпадъци!

## 12 Гаранция на производителя

- ▶ При въпроси относно гаранционните условия, моля, обърнете се към Вашия местен **Hilti** партньор.



Принадлежности, системни продукти и повече информация за Вашия продукт ще намерите → **тук**.

**RoHS (Директива за ограничаване на употребата на опасни вещества)**

根据 SJ/T 11364-2014 的有害物质材料披露

Hazardous substances material disclosure according to SJ/T 11364-2014

Product type: Line Laser

Products: PR 4-22 01; PR 40-22 01; PR 40G-22 01; PR 400-22 01;

零件名称 Part name	有害物质 Hazardous substances					
	铅 Lead (Pb)	汞 Mercury (Hg)	镉 Cadmium (Cd)	六价铬 Hexavalent Chromium (Cr(VI))	多溴联苯 Polybrominated biphenyls (PBB)	多溴二苯醚 Polybrominated biphenylethers (PBDE)
手柄 PR 4XX-22 件 Grip PR 4XX-22 assy	o	o	o	o	o	o
识别牌 PR 40-22 印刷的 Identification plate PR 40-22 printed	o	o	o	o	o	o
铭牌 PR 40-22 Nameplate PR 40-22	o	o	o	o	o	o
塑料架 PR 4XX-22 件 Holder PR 4XX-22 assy	o	o	o	o	o	o
螺钉 Screws	o	o	o	o	o	o
外壳 PR 4XX-22 件 Housing PR 4XX-22 assy	o	o	o	o	o	o
外壳 PR 40X-22 件 Housing PR 40X-22 assy	o	o	o	o	o	o
橡皮塞 PR 3-HVSG Blanking plug PR 3-HVSG	o	o	o	o	o	o
电缆扎带 100x2.5 Cable tie 100x2,5	o	o	o	o	o	o
<p>以下表格均依据 SJ/T 11364 通则制定。</p> <p>O: 表示该有害物质在该部件所有均质材料中的含量均在 GB/T 26572 标准规定的限量要求以下。</p> <p>X: 表示该有害物质至少在该部件的某一均质材料中的含量超出 GB/T 26572 标准规定的限量要求。 (企业可基于其实际情况在包装箱内提供“X”标识的详细技术说明。)</p> <p>The following tables are prepared in accordance with the provision of SJ/T 11364.</p> <p>O: Indicates that said hazardous substances contained in all of the homogeneous materials for this part is below the limit requirement of GB/T 26572</p> <p>X: Indicates that said hazardous substances contained in at least one of the homogeneous materials used for this part is above the limit requirement of GB/T 26572.</p> <p>(Enterprises may further provide in this box technical explanation for marking "X" based on their actual circumstances.)</p>						

Тази таблица се прилага за пазара в Китай.



## Declaration of the Presence Condition of the Restricted Substances Marking

設備名稱： Equipment name:	Line laser	型號（型式）： Type designation:	PR 4-22 01 PR 40-22 01 PR 40G-22 01 PR 400-22 01			
單元 Unit	限用物質及其化學符號 Restricted substances and its chemical symbols					
	鉛 Lead (Pb)	汞 Mercury (Hg)	鎘 Cadmium (Cd)	六價鉻 Hexavalent Chromium (Cr (VI))	多溴聯苯 Polybrominated biphenyls (PBB)	多溴二苯醚 Polybrominated biphenylethers (PBDEs)
握把 PR 4XX-22 組裝 Grip PR 4XX-22 assy	o	o	o	o	o	o
印刷識別牌 PR 40-22 Identification plate PR 40-22 printed	o	o	o	o	o	o
銘牌 PR 40-22 Nameplate PR 40-22	o	o	o	o	o	o
支架 PR 4XX-22 組裝 Holder PR 4XX-22 assy	o	o	o	o	o	o
螺釘 Screws	o	o	o	o	o	o
外殼 PR 4XX-22 組裝 Housing PR 4XX-22 assy	o	o	o	o	o	o
外殼 PR 40X-22 組裝 Housing PR 40X-22 assy	o	o	o	o	o	o
橡皮塞 PR 3-HVSG Blanking plug PR 3-HVSG	o	o	o	o	o	o
電纜紮帶 100x2,5 Cable tie 100x2,5	o	o	o	o	o	o
備考 1. “超出 0.1 wt %” 及 “超出 0.01 wt %” 係指限用物質之百分比含量超出百分比含量基準值。 Note 1: “Exceeding 0.1wt.% and exceeding 0.01wt %” indicate that the percentage contain of the restricted substance exceeds the reference percentage value of presence condition. 備考 2. “o” 係指該項限用物質之百分比含量未超出百分比含量基準值。 Note 2: “o” – indicates that the percentage contain of the restricted substance does not exceeds the percentage of reference value of presence. 備考 3. “-” 係指該項限用物質為排除項目。 Note 3: The “-” indicates that the restricted substance corresponds to the exemption.						

Тази таблица се прилага за пазара в Тайван.

## 14 Hilti литиево-йонни акумулатори

### Указания за безопасност и прилагане

В настоящата документация терминът акумулатор се използва за презареждащ се литиево-йонен акумулатор на Hilti, в който са свързани няколко литиево-йонни клетки. Те са предназначени за електроинструменти на Hilti и могат да бъдат използвани само с тях. Използвайте само оригинални Hilti акумулатори!

### Описание

Hilti акумулаторите са оборудвани със системи за управление и защита на клетките.

Акумулаторите се състоят от клетки, съдържащи литиево-йонни материали за съхранение, които позволяват голяма специфична енергийна плътност. Литиево-йонните клетки са подложени на много нисък ефект на паметта, но са много чувствителни към въздействието на сила, дълбоко разреждане или високи температури.

Разрешените продукти за Hilti акумулатори ще намерите във Вашия Hilti Store или на: [www.hilti.group](http://www.hilti.group)

### Безопасност

- ▶ **Съблюдавайте следните указания за безопасност за надеждно боравене и използване на литиево-йонни акумулатори.** Неспазването им може да предизвика дразнене на кожата, тежки корозивни увреждания, химични изгаряния, пожар и/или експлозии.



- ▶ Работете внимателно с акумулаторите, за да избегнете повреди и да предотвратите излизането на течности, които са много вредни за здравето!
- ▶ Акумулаторите не трябва по никакъв начин да бъдат променяни или манипулирани!
- ▶ Акумулаторите не трябва да се разглобяват, смачкват, да се нагреват над 80°C или да се изгарят.
- ▶ Не използвайте или не зареждайте акумулатори, които са били ударени или са повредени по друг начин. Проверявайте редовно Вашите акумулатори за признаци на повреда.
- ▶ Никога не използвайте рециклирани или ремонтирани акумулатори.
- ▶ Никога не използвайте акумулатора или електроинструмент, сохранван от акумулатор, като ударен механизъм.
- ▶ Никога не излагайте акумулаторите на пряка слънчева светлина, повишена температура, образуване на искри или открит пламък. Това може да доведе до експлозии.
- ▶ Не допирайте полюсите на батериите с пръсти, инструменти, украшения или други електропроводими предмети. Това може да повреди акумулатора, както и да причини материални щети и наранявания.
- ▶ Дръжте акумулаторите далече от дъжд, влага и течности. Проникналата влага може да причини къси съединения, електрически удари, изгаряния, пожар и експлозии.
- ▶ Използвайте само зарядни устройства и електроинструменти, предназначени за този тип акумулатори. За тази цел съблюдавайте данните в съответните Ръководства за експлоатация.
- ▶ Не използвайте или не съхранявайте акумулатора във взривоопасна среда.
- ▶ Ако акумулаторът е много горещ на пипане, той може да е неизправен. Поставете акумулатора на видимо, незапалимо място с достатъчно разстояние до запалими материали. Оставете акумулатора да се охлади. Ако след един час акумулаторът е все още твърде горещ на допир, той е неизправен. Постъпвайте съгласно указанията в Раздел **Мерки при горящ акумулатор**.

#### **Поведение при повредени акумулатори**

- ▶ Винаги се свързвайте със сервиз на **Hilti**, ако има повреден акумулатор.
- ▶ Не използвайте акумулатор, от който излиза течност.
- ▶ Избягвайте директен контакт с кожата и/или очите, ако течността изтича. Винаги носете защитни ръкавици и защита за очите при работа с батерийна течност.
- ▶ За целта използвайте одобрен химически почистващ препарат, за да отстраните излизащата батерийна течност. Спазвайте местните разпоредби за почистване на батерийна течност.
- ▶ Поставете неизправния акумулатор в незапалим контейнер и го покрийте със сух пясък, с креда на прах (CaCO<sub>3</sub>) или силикат (вермикулит). След това затворете капака херметически и съхранявайте контейнера далече от запалими газове, течности или предмети.
- ▶ Изхвърлете контейнера във Вашия **Hilti Store** или се свържете с местната компания за управление на отпадъци. **Спазвайте местните разпоредби за повредени акумулатори!**

#### **Поведение при вече неработещи акумулатори**

- ▶ Внимавайте за необичайно поведение на акумулатора като неправилно зареждане, необичайно дълги времена на зареждане, забележим спад в мощността, необичайна активност на светодиода или изтичане на течности. Това са индикации за наличие на вътрешен проблем.
- ▶ Ако предполагате, че има проблем с вътрешния акумулатор, свържете се със сервиз на **Hilti**.
- ▶ Ако акумулаторът спре да работи, вече не може да се зарежда или ако изтича течност, трябва да го изхвърлите. Виж Раздел **Поддръжка и третиране на отпадъци**.

#### **Мерки при горящ акумулатор**



#### **ПРЕДУПРЕЖДЕНИЕ**

**Опасност от пожар на акумулатора!** При пожар в акумулатора се отделят опасни и експлозивни течности и пари, което може да доведе до корозионни увреждания, изгаряния или експлозии.

- ▶ Носете средствата си за персонална защита, когато гасите горящ акумулатор.
- 
- ▶ Осигурете подходяща вентилация, която позволява да се избегнат опасни и потенциално експлозивни газове.
  - ▶ При интензивно разпространение на дим напуснете незабавно помещението.
  - ▶ При дразнене на дихателните пътища се консултирайте с лекар.
  - ▶ Повикайте на помощ пожарната команда преди да започнете опит за гасене.
  - ▶ Гасете горящия акумулатор само с вода от възможно най-голямо разстояние. Праховите пожарогасители и противопожарните одеяла са неефективни за литиево-йонни акумулатори. На околните пожари може да се противодейства с конвенционални средства за гасене.
  - ▶ Не се опитвайте да премествате големи количества горящи акумулатори. Отстранете всички незаsegнати материали от най-близката околна среда, за да изолирате засегнатите акумулатори.





### В случай, когато акумулаторите не се охлаждат, пушат или горят:

- ▶ Вземете акумулатора с лопата и го хвърлете в кофа с вода. Охлаждащото въздействие ограничава разпространението на пожара върху акумулаторни клетки, които все още не са достигнали критичната температура на запалване.
- ▶ Оставете акумулатора в кофа за най-малко 24 часа, докато се охлади напълно.
- ▶ Виж Раздел **Поведение при повредени акумулатори**.

### Данни за транспорт и съхранение

- ▶ Експлоатационна температура на околната среда между  $-17^{\circ}\text{C}$  и  $+60^{\circ}\text{C}$  /  $1^{\circ}\text{F}$  и  $140^{\circ}\text{F}$ .
- ▶ Температура на съхранение между  $-20^{\circ}\text{C}$  и  $+40^{\circ}\text{C}$  /  $-4^{\circ}\text{F}$  и  $104^{\circ}\text{F}$ .
- ▶ Не съхранявайте акумулаторите в зарядното устройство. След зареждане винаги изваждайте акумулатора от зарядното устройство.
- ▶ По възможност съхранявайте акумулаторите на хладно и сухо място. Съхранението на хладно място удължава живота на акумулатора. Никога не оставяйте акумулаторите на слънце, върху отоплителни уреди или зад стъкла на прозорци.
- ▶ Акумулаторите не трябва да се изпращат по пощата. Свържете се със следиторска фирма, ако искате да изпращате повредени акумулатори.
- ▶ Никога не транспортирайте акумулаторите в насипно състояние. При транспортиране акумулаторите трябва да бъдат защитени от прекомерни удари и вибрации и изолирани от всякакви проводящи материали или други акумулатори, за да не се осъществи контакт с други полюси на батерии и да се избегне късо съединение. **Спазвайте местните разпоредби за транспортиране на акумулатори.**



### Поддръжка и третиране на отпадъци

- ▶ Поддържайте акумулатора чист и незамърсен от масла и смазки. Избягвайте ненужен прах или замърсявания върху акумулатора. Почиствайте акумулатора със суха, мека четка с власинки или с чиста, суха кърпа за почистване.
- ▶ Не работете с акумулатора при запущени вентилационни отвори. Почиствайте вентилационните отвори внимателно със суха, мека четка.
- ▶ Не допускайте попадането на чужди тела във вътрешността.
- ▶ Не допускайте проникването на влага в акумулатора. Ако в акумулатора е проникнала влага, третирайте същия като повреден акумулатор и го изолирайте в незапалим контейнер.
  - ▶ Виж Раздел **Поведение при повредени акумулатори**.
- ▶ Поради неправилно изхвърляне може да възникне опасност за здравето при излизане на газове или течности. Изхвърле акумулатора във Вашия **Hilti Store** или се свържете с местната компания за управление на отпадъците. **Спазвайте местните разпоредби за повредени акумулатори!**
- ▶ Не изхвърляйте акумулатори заедно с битови отпадъци.
- ▶ Изхвърляйте акумулаторите по такъв начин, че да не могат да попаднат в ръцете на деца. Покривайте връзките с непроводим материал, за да избегнете къси съединения.

## Manual de utilizare original

### 1 Date referitoare la manual de utilizare

#### 1.1 Referitor la acest manual de utilizare

- **Atenționare!** Înainte de a utiliza produsul, asigurați-vă că ați citit și ați înțeles manualul de utilizare care însoțește produsul, inclusiv instrucțiunile, indicațiile de siguranță și de avertizare, imaginile și specificațiile. Familiarizați-vă, în special, cu toate instrucțiunile, indicațiile de siguranță și de avertizare, imaginile, specificațiile, componentele și funcțiile. În caz de nerespectare a acestora, există pericol de electrocutare, incendiu și/sau vătămări grave. Păstrați manualul de utilizare, inclusiv toate instrucțiunile, indicațiile de siguranță și de avertizare, pentru utilizare ulterioară.
- Produsele  sunt destinate utilizatorilor profesioniști, iar operarea cu acestea, întreținerea și repararea lor sunt activități permise numai personalului autorizat și instruit. Acest personal trebuie să fie instruit în mod special cu privire la potențialele pericole. Produsul și mijloacele sale auxiliare pot genera pericole dacă sunt utilizate necorespunzător sau folosite inadecvat destinației de către personal neinstruit.
- Manualul de utilizare anexat corespunde stadiului tehnologic actual la momentul tipării. Găsiți întotdeauna cea mai recentă versiune online pe pagina de produs Hilti. În acest scop, urmați linkul sau codul QR din acest manual de utilizare, marcat cu simbolul .



- Transmiteți produsul către alte persoane numai cu acest manual de utilizare.

## 1.2 Explicarea simbolurilor

### 1.2.1 Indicații de avertizare

Indicațiile de avertizare avertizează împotriva pericolelor care apar în lucrul cu produsul. Sunt utilizate următoarele cuvinte-semnal:

#### PERICOL

##### PERICOL !

- ▶ Pentru un pericol iminent și direct, care duce la vătămări corporale sau la accidente mortale.

#### ATENȚIONARE

##### ATENȚIONARE !

- ▶ Pentru un pericol iminent și posibil, care poate duce la vătămări corporale sau la accidente mortale.







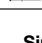
#### AVERTISMENT

##### AVERTISMENT !

- ▶ Pentru o situație potențial periculoasă, care poate duce la vătămări corporale sau pagube materiale.





### 1.2.2 Simboluri în manualul de utilizare

În acest manual de utilizare sunt utilizate următoarele simboluri:

	Respectați manualul de utilizare
	Indicații de folosire și alte informații utile
	Trimitere
	Lucrul cu materiale reutilizabile
	Nu aruncați aparatele electrice și acumulatorii în containerele de gunoi menajer
	<b>Hilti</b> Acumulator Li-Ion
	<b>Hilti</b> Redresor

### 1.2.3 Simboluri în imagini


Următoarele simboluri sunt utilizate în imagini:

	Acest număr face trimitere la figura respectivă de la începutul acestui manual de utilizare.
	Numerotarea din imagini atrage atenția asupra etapelor de lucru importante sau asupra componentelor importante pentru etapele de lucru. Aceste etape de lucru sau componente sunt evidențiate în text cu numărul corespunzător, de ex. <b>(3)</b> .
	Numerele pozițiilor sunt utilizate în figura <b>Vedere generală</b> și fac trimitere la numerele din legendă în paragraful <b>Vedere generală a produsului</b> .
	Acest semn are rolul de a stimula atenția dumneavoastră în lucrul cu produsul.

## 1.3 Simboluri în funcție de produs

### 1.3.1 Simboluri de ordin general

Simboluri utilizate în combinație cu produsul.

	Produsul este compatibil cu tehnologia NFC, care este compatibilă la rândul ei cu platformele iOS și Android.
---	---



Li-Ion	Acumulator Li-Ion
	Nu folosiți niciodată acumulatorul ca unealtă percutoare.
	Nu lăsați acumulatorul să cadă. Nu utilizați niciun acumulator care a suferit o lovitură sau este deteriorat într-un alt mod.
	Seria de tip a acumulatorului Li-Ion <b>HilTI</b> utilizat. Rugăm aveți în vedere datele din capitolul <b>Utilizarea conformă cu destinația</b> .
	Dacă există pe produs, produsul a fost certificat de acest organism de certificare pentru piața din SUA și Canada, conform normelor în vigoare.

## 1.4 Pe produs

### Informații despre laser

	<p><b>RADIAȚIE LASER! NU PRIVIȚI ÎN FASCICUL!</b></p> <p>Produsul corespunde clasei laser 2, bazată pe norma IEC60825-1/EN60825-1:2014 și corespunde cu CFR 21 § 1040 (Laser Notice 56).</p> <p>Acest produs este un produs laser pentru consumatori și îndeplinește cerințele din EN 50689:2021.</p>
--	---

## 2 Securitate

### 2.1 Instrucțiuni de ordin general privind securitatea și protecția muncii pentru instrumentele de măsurare

**⚠ ATENȚIONARE! Citiți toate instrucțiunile de protecție a muncii și instrucțiunile de lucru.** Instrumentele de măsurare pot genera pericole dacă sunt utilizate necorespunzător. Neglijențele în respectarea instrucțiunilor de protecție a muncii și a instrucțiunilor de lucru pot provoca prejudicii la instrumentul de măsurare și/ sau accidentări grave.

Păstrați toate instrucțiunile de protecție a muncii și instrucțiunile de lucru pentru consultare în viitor.

#### Securitatea în locul de muncă

- ▶ **Mențineți curățenia și un iluminat bun în zona de lucru.** Dezordinea sau iluminatul insuficient în zona de lucru pot constitui surse de accidente.
- ▶ **Nu lucrați cu produsul în medii cu pericol de explozie, în care sunt prezente lichide, gaze sau pulberi inflamabile.**
- ▶ **Nu permiteți accesul copiilor și al altor persoane în zona de lucru pe parcursul utilizării produsului..**
- ▶ **Utilizați produsul numai între limitele de utilizare definite.**
- ▶ **Respectați prescripțiile de prevenire a accidentelor, valabile în țara dumneavoastră.**

#### Securitatea electrică

- ▶ **Feriți produsul de influența ploii și umidității.** Pătrunderea de umiditate poate cauza scurtcircuite, electrocutări, arsuri sau explozii.
- ▶ **Deși produsul este protejat împotriva pătrunderii de umiditate, trebuie să îl ștergeți până la uscare înainte de a-l depozita în recipientul de transport.**

#### Securitatea persoanelor

- ▶ **Procedați cu atenție, concentrați-vă la ceea ce faceți și lucrați în mod rațional atunci când manevrați un instrument de măsurare. Nu folosiți niciun instrument de măsurare dacă sunteți obosit sau vă aflați sub influența drogurilor, alcoolului sau medicamentelor.** Un moment de neatenție în folosirea instrumentului de măsurare poate duce la accidentări serioase.
- ▶ **Evitați o poziție anormală a corpului. Asigurați-vă o poziție stabilă și păstrați-vă întotdeauna echilibrul.**
- ▶ **Purtați echipamentul personal de protecție.** Purtarea echipamentului personal de protecție diminuează riscul de accidentări.
- ▶ **Nu anulați niciun dispozitiv de siguranță și nu înlăturați nicio plăcuță indicatoare și de avertizare.**
- ▶ **Împiedicați pornirea involuntară a aparatului. Asigurați-vă că instrumentul de măsurare este deconectat, înainte de a îl racorda la acumulator, de a îl lua din locul de lucru sau de a îl transporta.**
- ▶ **Utilizați produsul și accesoriile corespunzător acestor instrucțiuni și în modalitatea prescrisă pentru acest tip de aparat. țineți seama de condițiile de lucru și de activitatea care urmează a**



fi desfășurată. Folosirea unor produse destinate altor aplicații de lucru decât cele prevăzute poate conduce la situații periculoase.

- ▶ **Nu vă bazați pe măsuri de securitate greșite și nu vă dispensați de reglementările de securitate pentru instrumente de măsurare, chiar dacă sunteți familiarizat cu instrumentul de măsurare după multiple folosiri ale acestuia.** Lucrul neatent poate duce în fracțiuni de secundă la accidentări grave.
- ▶ **Utilizarea instrumentului de măsurare nu este permisă în apropierea aparatelor medicale.**

#### Utilizarea și manevrarea instrumentului de măsurare

- ▶ **Folosiți produsul și accesoriile numai în stare tehnică impecabilă.**
- ▶ **Păstrați instrumentele de măsurare în locuri inaccesibile copiilor, atunci când nu le utilizați. Nu permiteți folosirea produsului de către persoane care nu sunt familiarizate cu aceasta sau care nu au citit instrucțiunile de față.** Instrumentele de măsurare sunt periculoase atunci când sunt folosite de persoane fără experiență.
- ▶ **Îngrijiiți cu atenție instrumentele de măsurare. Controlați funcționarea impecabilă a componentelor mobile și verificați dacă acestea nu se blochează, dacă există piese sparte sau care prezintă deteriorări de natură să influențeze negativ funcționarea instrumentului de măsurare. Dispuneți repararea pieselor deteriorate înainte de punerea în exploatare a instrumentului de măsurare.** Multe accidente se produc din cauza întreținerii defectuoase a instrumentelor de măsurare.
- ▶ **Modificarea sau manipularea produsului nu sunt în niciun caz permise.** Schimbările sau modificările care nu sunt permise explicit de Hilti pot restricționa dreptul utilizatorului de a pune produsul în funcțiune.
- ▶ **Înainte de măsurările importante, precum și după o cădere sau alte incidente de natură mecanică, trebuie să verificați precizia instrumentului de măsurare.**
- ▶ **Rezultatele măsurării pot fi influențate negativ de anumite condiții de mediu, în funcție de principiul măsurării.** În această categorie intră, de exemplu, apropierea de aparatele care generează câmpuri magnetice sau electromagnetice intense, vibrații și modificări de temperatură.
- ▶ **Modificarea rapidă a condițiilor de măsurare poate denatura rezultatele măsurărilor.**
- ▶ **Dacă produsul este adus dintr-un spațiu foarte rece într-un mediu mai cald sau invers, lăsați-l să se aclimatizeze înainte de folosire.** Diferențele termice mari pot duce la operațiuni eronate și la rezultate greșite ale măsurărilor.
- ▶ **La utilizarea cu adaptoare și accesorii, asigurați-vă că accesoriul este fixat în siguranță.**
- ▶ **Deși instrumentul de măsurare este conceput pentru folosire în condiții dificile de șantier, trebuie să îl maneveți cu precauție, similar cu alte produse optice și electrice (binoclu de teren, ochelari, aparat foto).**
- ▶ **Respectați temperaturile de funcționare și de depozitare indicate.**

## 2.2 Instrucțiuni suplimentare de protecție a muncii pentru instrumente de măsurare cu laser

- ▶ **În cazul unei deschideri improprie a produsului, sunt posibile scăpări de radiație laser care depășesc clasa 2.** Dispuneți repararea produsului numai de către centrul de service Hilti.
- ▶ **Asigurați locul de măsurare. Asigurați-vă ca, la instalarea produsului, fasciculul laser să nu fie îndreptat spre alte persoane sau spre propria persoană.** Fasciculele laser trebuie să treacă la distanță mare peste nivelul ochilor sau sub acesta.
- ▶ **Păstrați fereastra de ieșire pentru laser în stare curată, pentru a evita măsurările eronate.**
- ▶ **Verificați precizia produsului înainte de măsurări/ aplicații de lucru și de mai multe ori pe parcursul aplicației de lucru.**
- ▶ **Măsurările în apropierea obiectelor, respectiv suprafețelor reflectorizante, prin geamuri de sticlă sau materiale similare pot denatura rezultatul măsurării.**
- ▶ **Montați produsul pe un suport de susținere adecvat, pe un stativ sau așezați-l pe o suprafață plană.**
- ▶ **Lucrul cu dreptare de măsură în apropierea conductorilor de înaltă tensiune nu este permis.**
- ▶ **Asigurați-vă că în apropiere nu este utilizat niciun alt instrument de măsurare cu laser, care poate influența operația dumneavoastră de măsurare.**
- ▶ **Nu permiteți fasciculelor laser să treacă în zonele nesupravegheate.**

## 2.3 Instrucțiuni suplimentare de protecție a muncii

- ▶ **Folosiți produsul și accesoriile numai în stare tehnică impecabilă.**
- ▶ **Nu efectuați niciodată intervenții neautorizate sau modificări asupra produsului sau accesoriiilor.**
- ▶ **Pericol de accidentare în caz de cădere a accesoriiilor de lucru și/ sau sculelor.** Înainte de începerea lucrului, controlați ca acumulatorul și accesoriul montat să fie fixate în siguranță.



## 2.4 Compatibilitatea electromagnetică

Deși aparatul îndeplinește cerințele stricte ale directivelor în vigoare, **Hilti** nu poate exclude următoarele situații:


- Aparatul poate perturba alte aparate (de ex. instalații de navigare aviațică).
- Aparatul poate să fie perturbat datorită radiațiilor intense, ceea ce poate duce la operațiuni eronate.

În aceste cazuri, precum și în alte cazuri de incertitudine, trebuie să se execute măsurări de control.

## 2.5 Manevrarea și folosirea cu precauție a acumulatorilor

- ▶ **Aveți în vedere următoarele instrucțiuni de protecție a muncii pentru manevrarea și utilizarea fără riscuri a acumulatorilor Li-Ion.** Nerespectarea acestora poate duce la iritații ale pielii, vătămări grave produse prin coroziune, arsuri chimice, incendii și/ sau explozii.
- ▶ Utilizați acumulatorii numai în stare tehnică impecabilă.
- ▶ Manevrați acumulatorii cu atenție, pentru a evita deteriorările și scăpările de lichide foarte dăunătoare sănătății!
- ▶ Modificarea sau manipularea acumulatorilor nu este permisă în niciun caz!
- ▶ Nu este permisă dezmembrarea, strivirea, încălzirea la peste 80°C (176°F) sau arderea acumulatorilor.
- ▶ Nu utilizați sau încărcați niciun acumulator care a suferit o lovitură sau care a fost deteriorat în alt mod. Verificați regulat dacă acumulatorii dumneavoastră prezintă semnalmente de deteriorări.
- ▶ Nu utilizați niciodată acumulatorii reciclați sau reparați.
- ▶ Nu folosiți niciodată acumulatorul sau o sculă electrică alimentată de la acumulatori pe post de unealtă percutoare.
- ▶ Nu expuneți niciodată acumulatorii direct la soare, unei temperaturi ridicate, formării de scântei sau flăcărilor deschise. Acest lucru poate duce la explozii.
- ▶ Nu atingeți polii bateriei cu degetele, cu accesoriile de lucru, bijuterii sau alte obiecte care prezintă conductibilitate electrică. Acest lucru poate deteriora acumulatorul și poate cauza prejudicii materiale și vătămări.
- ▶ Feriți acumulatorii de ploaie, umezeală și lichide. Pătrunderea de umiditate poate cauza scurtcircuite, electrocutări, arsuri, incendiu și explozii.
- ▶ Utilizați numai redresoarele și sculele electrice prevăzute pentru acest tip de acumulator. Aveți în vedere în acest scop datele din manualele de utilizare corespunzătoare.
- ▶ Nu utilizați sau depozitați acumulatorul în medii cu pericol de explozie.
- ▶ Dacă acumulatorul se înfierbântă prea puternic pentru a putea fi ținut în mână, este posibil ca el să fie defect. Așezați acumulatorul într-un loc vizibil, fără pericol de incendiu, la o distanță suficientă față de materialele inflamabile. Lăsați acumulatorul să se răcească. Dacă acumulatorul este încă prea fierbinte pentru a putea fi ținut în mână după o oră, atunci el este defect. Adresați-vă centrului de service **Hilti** sau citiți documentul "Indicații referitoare la securitate și utilizare pentru acumulatorii Li-Ion **Hilti**".



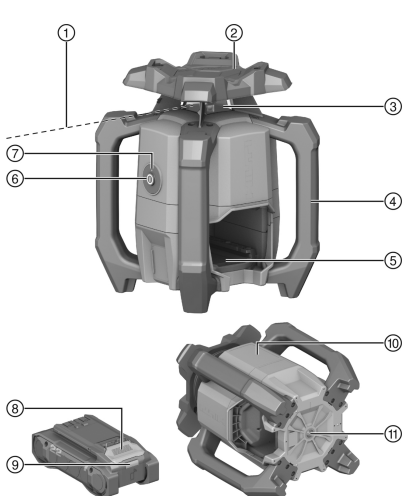
Aveți în vedere directivele speciale, valabile pentru transportul, depozitarea și utilizarea acumulatorilor Litiu-Ion.  421

Citiți indicațiile referitoare la securitate și utilizare pentru acumulatorii Li-Ion marca **Hilti**, pe care le găsiți prin scanarea codului QR de la finalul acestui manual de utilizare.



### 3 Descriere

#### 3.1 Vedere generală



- ① Fascicul laser (planul de rotație)
- ② Dispozitiv de vizare (înălțător și cățare) pe axa X
- ③ Fereastră laser
- ④ Mâner
- ⑤ Interfață acumulator
- ⑥ Tasta Pornit/Oprit
- ⑦ Indicator pentru starea funcțională (LED)
- ⑧ Tasta pentru deblocare pentru acumulator
- ⑨ Indicator de stare acumulator
- ⑩ Poziția plăcuței cu datele de putere
- ⑪ Placă de bază cu filet 5/8"

#### 3.2 Utilizarea conformă cu destinația

Produsul descris este un laser rotativ cu fascicul rotativ, vizibil în domeniul roșu. Laserul rotativ poate fi folosit orizontal. Produsul este destinat determinării, transmiterii și verificării variațiilor de nivel pe orizontală, ca de exemplu transmiterii liniilor marcate la un metru peste nivelul pardoselii finite și schițelor de nivel.

- Utilizați pentru acest produs numai acumulatorii Li-Ion **Hilti** Nuron indicați în acest tabel din seria de tip B 22.
- Utilizați pentru acești acumulatori numai redresoare **Hilti** cu seria de tip menționată în acest tabel.

#### 3.3 Setul de livrare

Laser rotativ, receptor laser PRA 4, suport de receptor laser PRA 83, 2 baterii AA (nu sunt disponibile în toate țările), manual de utilizare, certificat de producător, casetă

Alte produse din sistem, avizate pentru produsul dumneavoastră, găsiți la centrul dumneavoastră **Hilti Store** sau la: [www.hilti.group](http://www.hilti.group)

#### 3.4 Funcții ale tastei Pornit/Oprit

Laserul rotativ este pornit sau oprit prin apăsarea scurtă a tastei Pornit/Oprit.

Suplimentar, următoarele funcții pot fi activate cu ajutorul tastei Pornit/Oprit:

- Prin apăsarea tastei în starea deconectată pentru ≥10 secunde, laserul rotativ va fi conectat cu avertizarea la șoc dezactivată. 415

#### 3.5 Receptor laser

Receptoarele laser **Hilti** indică digital distanța dintre fasciculul laser incident (planul laserului) pe panoul de detecție și crestătura de marcaj de pe receptorul laser. Fasciculul laser se poate recepționa și la distanțe mai mari.

#### 3.6 Sistemul automat de deconectare

O deconectare automată se realizează dacă nu se obține nicio aliniere, deoarece laserul rotativ:

- Înclinat prea mult în raport cu orizontala.
- Are o problemă mecanică internă.



- A fost deviat de la linia perpendiculară prin trepidații sau printr-un șoc mecanic.

După deconectare, rotația se oprește și indicatorul pentru starea funcțională se aprinde intermitent cu frecvență rapidă în portocaliu.

Oprii și porniți din nou laserul rotativ. Dacă problema persistă, adresați-vă centrului de service **Hilti**.

### 3.7 Funcția de avertizare la șoc

Dacă laserul rotativ este dereglat din aliniere pe parcursul exploatării, produsul trece pe modul de avertizare cu ajutorul funcției integrate de avertizare la șoc. Funcția de avertizare la șoc este activă numai începând cu al doilea minut după atingerea alinierii.

Dacă laserul rotativ este pe modul de avertizare:

- Indicatorul pentru starea funcțională se aprinde cu intermitență lentă în portocaliu.
- Capul rotativ se oprește și fasciculul laser se stinge.

### 3.8 Indicatorul pentru starea funcțională

Laserul rotativ are un indicator pentru starea funcțională, prin intermediul căruia pot fi afișate diferite stări de funcționare.

Starea	Semnificație
Indicatorul pentru starea funcțională luminează constant în verde.	Laserul rotativ este conectat, aliniat și funcționează corect.
Indicatorul pentru starea funcțională se aprinde intermitent cu frecvență lentă în verde.	Laserul rotativ își execută nivelmentul.
Indicatorul pentru starea funcțională luminează constant în portocaliu.	Funcția de avertizare la șoc a fost dezactivată. Laserul rotativ este conectat, aliniat și funcționează corect.
Indicatorul pentru starea funcțională se aprinde intermitent cu frecvență lentă în portocaliu.	Funcția de avertizare la șoc a fost dezactivată. Laserul rotativ își execută nivelmentul.
Indicatorul pentru starea funcțională se aprinde intermitent cu frecvență rapidă în portocaliu.	Laserul rotativ are o eroare. Verificați instalarea laserului rotativ (de ex. suprafața plană, fără trepidații etc.)
Indicatorul pentru starea funcțională se aprinde intermitent în roșu (de 3 ori lung, de 3 ori scurt, de 3 ori lung, pauză).	Laserul rotativ este defect. Adresați-vă centrului de service <b>Hilti</b> .

### 3.9 Indicațiile acumulatorului Li-Ion

**Hilti** Nuron Acumulatorii Li-Ion pot indica starea de încărcare, mesaje de eroare și starea acumulatorilor.

#### 3.9.1 Indicatoare pentru starea de încărcare și mesaje de eroare

#### ATENȚIONARE

##### Pericol de accidentare prin căderea acumulatorului!

- Cu acumulatorul introdus, asigurați-vă după apăsarea tastei pentru deblocare că fixați în poziție acumulatorul din nou corect în produsul utilizat.

Pentru a obține una dintre următoarele indicații, apăsați scurt tasta pentru deblocare a acumulatorului.

Starea de încărcare, precum și avariile posibile sunt afișate și permanent, cât timp produsul racordat este conectat.

Starea	Semnificație
Patru (4) LED-uri luminează constant în verde	Starea de încărcare: 100 % până la 71 %
Trei (3) LED-uri luminează constant în verde	Starea de încărcare: 70 % până la 51 %
Două (2) LED-uri luminează constant în verde	Starea de încărcare: 50 % până la 26 %
Un (1) LED luminează constant în verde	Starea de încărcare: 25 % până la 10 %
Un (1) LED se aprinde intermitent cu frecvență lentă în verde	Starea de încărcare: < 10 %



Starea	Semnificație
Un (1) LED se aprinde intermitent cu frecvență rapidă în verde	Acumulatorul Li-Ion este complet descărcat. Încărcați acumulatorul. Dacă LED-ul se aprinde în continuare intermitent cu frecvență rapidă după încărcarea acumulatorului, adresați-vă centrului de service <b>Hilti</b> .
Un (1) LED se aprinde intermitent cu frecvență rapidă în galben	Acumulatorul Li-Ion sau produsul asociat sunt suprasolicitate, prea fierbinți, prea reci sau este prezentă o altă eroare. Aduceți produsul și acumulatorul la temperatura de lucru recomandată și nu suprasolicitați produsul în aplicația de lucru. Dacă mesajul apare în continuare, adresați-vă centrului de service <b>Hilti</b> .
Un (1) LED se aprinde în galben	Acumulatorul Li-Ion și produsul asociat nu sunt compatibile. Vă rugăm să vă adresați centrului de service <b>Hilti</b> .
Un (1) LED se aprinde intermitent cu frecvență rapidă în roșu	Acumulatorul Li-Ion este blocat și nu poate fi utilizat în continuare. Vă rugăm să vă adresați centrului de service <b>Hilti</b> .

### 3.9.2 Indicatoare pentru starea acumulatorului

Pentru a interoga starea acumulatorului, țineți apăsată tasta pentru deblocare mai mult de trei secunde. Sistemul nu detectează nicio disfuncționalitate potențială a bateriei din cauza unui tratament abuziv, ca de ex. cădere, împunsături, deteriorări externe cauzate de căldură etc.

Starea	Semnificație
Toate LED-urile se aprind ca lumină dinamică și apoi se aprinde un (1) LED constant în verde.	Acumulatorul poate fi utilizat în continuare.
Toate LED-urile se aprind ca lumină dinamică și apoi se aprinde intermitent un (1) LED rapid în galben.	Interogarea stării acumulatorului nu a putut fi încheiată. Repetați procedeul sau adresați-vă centrului de service <b>Hilti</b> .
Toate LED-urile se aprind ca lumină dinamică și apoi se aprinde (1) LED constant în roșu.	Dacă un produs racordat poate fi utilizat în continuare, capacitatea rămasă a acumulatorului este sub 50 %. Dacă un produsul racordat nu mai poate fi utilizat, acumulatorul este la finalul duratei sale de serviciu și trebuie să fie înlocuit. Vă rugăm să vă adresați centrului de service <b>Hilti</b> .

## 4 Date tehnice

### 4.1 Informații despre produs

Generația produsului	01
Tensiune nominală	21,6 V
Curentul nominal	160 mA
Raza de acțiune pentru recepție cu PRA 400 (Diametru)	800 m (2.624 ft — 8 in)
Precizia la 10 m (în condiții de mediu standard conform MIL-STD-810G)	±0,5 mm (±0,02 in)
Viteza de rotație	600 rot/min
Clasa laser	Vizibil, clasa laser 2; EN/IEC 60825-1:2014
Lungimea de undă (λ)	630 nm ... 650 nm





Puterea de ieșire ( $P_0$ )	Fascicul laser rotativ	< 3,5 mW , $\geq$ 300 rot/min
Durata impulsului ( $t_p$ )		490 ns
Frecvența pulsului (f)		1 MHz
Domeniul de auto-aliniere		$\pm 5^\circ$
Altitudine maximă de utilizare deasupra nivelului de referință		2.000 m (6.561 ft — 8 in)
Umiditatea relativă maximă a aerului		80 %
Temperatura ambiantă în timpul funcționării		-20 °C ... 50 °C (-4 °F ... 122 °F)
Temperatura de depozitare		-25 °C ... 63 °C (-13 °F ... 145 °F)
Greutate		2,60 kg  (conform EPTA-Procedure 01 fără acumulator)
Filetul stativului		5/8 in
Înălțimea de test la cădere (în condițiile de mediu standard conform MIL-STD-810G)		1,5 m (4 ft — 11,1 in)
Gradul de protecție conform IEC 60529		IP66  (fără acumulator)
Gradul de murdărire corespunzător IEC 61010-1		2

#### 4.2 Acumulator

Tensiunea de lucru a acumulatorului	21,6 V
Greutate acumulator	Vezi capitolul "Utilizarea conformă cu destinația"
Temperatura ambiantă în timpul funcționării	-17 °C ... 60 °C (1 °F ... 140 °F)
Temperatura de depozitare	-20 °C ... 40 °C (-4 °F ... 104 °F)
Temperatura acumulatorului la începutul încărcării	-10 °C ... 45 °C (14 °F ... 113 °F)

## 5 Pregătirea lucrului

### ATENȚIONARE

#### Pericol de accidentare Prin pornirea involuntară!

- ▶ Înainte de introducerea acumulatorului, asigurați-vă că produsul aferent este deconectat.
- ▶ Înlăturați acumulatorul înainte de a realiza reglaje la mașină sau de a schimba accesorii.

### ATENȚIONARE

#### Pericol de accidentare Prin scurtcircuit sau căderea acumulatorului!


- ▶ Înainte de introducerea acumulatorului, asigurați-vă că la contactele acumulatorului și la contactele de pe produs nu există corpuri străine.
- ▶ Asigurați-vă că acumulatorul este întotdeauna fixat corect în poziție.

Aveți în vedere indicațiile de securitate și de avertizare din această documentație și de pe produs.

#### 5.1 Încărcarea acumulatorului

1. Înainte de încărcare, citiți manualul de utilizare al redresorului.



2. Aveți în vedere ca la contactele acumulatorului și ale redresorului să existe curățenție și acestea să fie uscate.
3. Încărcați acumulatorul într-un redresor avizat.  414

## 5.2 Introducerea acumulatorului

### ATENȚIONARE

#### **Pericol de accidentare Prin scurtcircuit sau căderea acumulatorului!**

- ▶ Înainte de introducerea acumulatorului, asigurați-vă că la contactele acumulatorului și la contactele de pe produs nu există corpuri străine.
- ▶ Asigurați-vă că acumulatorul este întotdeauna fixat corect în poziție.

1. Încărcați acumulatorul complet înainte de prima punere în funcțiune.
2. Introduceți prin glisare acumulatorul în produs până când acesta se înclichetează cu zgomotul caracteristic.
3. Controlați stabilitatea acumulatorului.

## 5.3 Îndepărtarea acumulatorului


1. Apăsăți tasta pentru deblocare a acumulatorului.
2. Trageți acumulatorul afară din produs.

## 5.4 Siguranță pentru lucru la înălțime

### ATENȚIONARE


#### **Pericol de accidentare Prin căderea accesoriului de lucru și/ sau altor accesorii!**

- ▶ Utilizați numai firul de susținere a accesoriului de lucru **Hilti** recomandat pentru produsul dumneavoastră.
- ▶ Înainte de fiecare utilizare, verificați dacă la punctul de fixare al firului de susținere a accesoriului de lucru există deteriorări.

 Respectați directivele naționale din țara dumneavoastră pentru lucrul la înălțime.

Ca siguranță de lucru la înălțime pentru acest produs, utilizați exclusiv firul de susținere a accesoriului de lucru **Hilti** #2261971.


- ▶ Fixați firul de susținere a accesoriului de lucru cu bucla de pe produs așa cum este reprezentat în imagine. Controlați stabilitatea.
- ▶ Fixați cârligul cu carabină la o structură de rezistență. Controlați stabilitatea cârligului cu carabină.

 Aveți în vedere manualele de utilizare ale firelor de susținere a accesoriului de lucru **Hilti**.

## 6 Modul de utilizare

Aveți în vedere indicațiile de securitate și de avertizare din această documentație și de pe produs.

### 6.1 Manevrarea corectă a laserului rotativ și a acumulatorului

 Acumulatorii Li-Ion **Hilti** Nuron nu au niciun grad de protecție. Țineți acumulatorul la distanță de influența ploii și a umezelii.

1. Lucrări pe modul orizontal.
2. Depunerea sau transportarea în poziție înclinată.
  - ▶ Poziționați întotdeauna laserul rotativ pentru transport sau, dacă nu în utilizați, astfel încât compartimentul pentru acumulatori și acumulatorul să **nu** fie orientate în sus și să nu poată pătrunde umiditatea.



## 6.2 Conectarea/deconectarea laserului rotativ și lucrul pe orizontală

Înaintea măsurărilor importante, verificați precizia laserului rotativ, în special după ce acesta a căzut pe sol, a fost expus unor influențe mecanice neobișnuite sau după o depozitare îndelungată.

- Depuneți laserul rotativ pe o suprafață plană, stabilă, care nu transmite vibrații și trepidații sau montați-l pe un suport adecvat.
  - Ca suport se poate utiliza un suport de perete sau un stativ. Unghiul de înclinație a suprafeței de așezare poate fi maxim  $\pm 5^\circ$  sein.
- Apăsați tasta .
  - Laserul rotativ își execută nivelmentul. Indicatorul pentru starea funcțională se aprinde intermitent cu frecvență lentă în verde.
  - Imediat ce se obține alinierea, fasciculul laser se activează și se rotește. Indicatorul pentru starea funcțională se aprinde intermitent mai întâi de 5 ori rapid în verde și apoi se aprinde constant în verde.
- Apăsați tasta din nou, pentru a deconecta laserul rotativ.

## 6.3 Dezactivarea funcției de avertizare la șoc

- Apăsați și țineți tasta Pornit/Oprit în starea deconectată pentru  $\geq 10$  secunde.
  - Laserul rotativ va fi conectat cu avertizarea la șoc dezactivată.
  - Indicatorul pentru starea funcțională se aprinde intermitent, respectiv luminează portocaliu. 415
- Pentru a activa din nou avertizarea la șoc, deconectați laserul rotativ și conectați-l din nou printr-o scurtă apăsare a tastei Pornit/Oprit.

## 7 Receptor laser PRA 4

Manualul de utilizare amănunțit al receptorului laser PRA 4 poate fi găsit → [aici](#).

### 7.1 Recepția fasciculului laser cu receptorul laser

- Apăsați la receptorul laser tasta , pentru a porni receptorul laser.
- Țineți receptorul laser cu fereastra de detecție direct în planul fasciculului laser.
  - Recepția fasciculului laser este indicată vizual și acustic.
  - Receptorul laser afișează distanța de la planul laserului la creștătura de marcaj.
  - În funcție de cazul aplicativ, mișcați receptorul laser sau laserul rotativ în sus sau în jos, până când planul de rotație coincide cu creștătura de marcaj și receptorul laser indică valoarea "0".
- Țineți receptorul laser în repaus pe parcursul alinierii sau fixați-l. Acordați atenție vizibilității libere între receptorul laser și laserul rotativ.

## 8 Îngrijirea și întreținerea

### ATENȚIONARE

**Pericol de accidentare când acumulatorul este introdus !**

- Înaintea tuturor lucrărilor de îngrijire și întreținere, extrageți întotdeauna acumulatorul!

### Îngrijirea produsului

- Îndepărtați cu precauție murdăria aderentă.
- Curățați carcasa numai cu o cârpă ușor umezită. Nu utilizați produse de îngrijire care conțin silicon, deoarece acestea pot ataca piesele din plastic.
- Utilizați o cârpă curată și uscată, pentru a curăța contactele produsului.

### Curățarea ferestrei de ieșire pentru laser

- Suflați praful de pe fereastra de ieșire pentru laser.
- Nu atingeți fereastra de ieșire pentru laser cu degetele.

Un material de curățare prea aspru poate zgâria sticla, influențând astfel negativ precizia aparatului.



## Îngrijirea acumulatorilor Li-Ion

- Nu utilizați niciodată un acumulator cu fantele de aerisire astupate. Curățați fantele de aerisire cu multă atenție, folosind o perie uscată și moale.
- Evitați expunerea inutilă a acumulatorului la praf sau murdărie. Nu expuneți niciodată acumulatorul la umiditate ridicată (de ex. prin scufundare în apă sau lăsarea lui în ploaie).  
Dacă un acumulator este pătruns de umiditate, tratați-l ca pe un acumulator deteriorat. Izolați-l într-un recipient neinflamabil și adresați-vă centrului de service **Hilti**.
- Păstrați acumulatorul fără urme de ulei și unsoare de altă proveniență. Nu permiteți ca praful sau murdăria să se acumuleze inutil pe acumulator. Curățați acumulatorul cu o perie uscată și moale sau cu o cârpă curată și uscată. Nu utilizați produse de îngrijire care conțin silicon, deoarece acestea pot ataca piesele din plastic.  
Nu atingeți contactele acumulatorului și nu îndepărtați unsoarea aplicată din fabricație de pe contacte.
- Curățați carcasa numai cu o cârpă ușor umezită. Nu utilizați produse de îngrijire care conțin silicon, deoarece acestea pot ataca piesele din plastic.

## Întreținerea

### ATENȚIONARE

**Pericol de electrocutare!** Reparațiile executate impropriu la componentele electrice pot duce la accidente grave și la arsuri.

- ▶ Efectuarea de reparații la părțile electrice este permisă numai electricienilor autorizați.
- Verificați regulat la toate piesele vizibile dacă există deteriorări și funcționarea impecabilă a elementelor de comandă.
- În caz de deteriorări și/ sau disfuncționalități, nu puneți produsul în exploatare. Dispuneți urgent repararea produsului la centrul de service de la **Hilti**.
- După lucrările de îngrijire și întreținere, atașați toate dispozitivele de protecție și verificați funcționarea impecabilă a acestora.



Pentru o exploatare sigură utilizați numai piese de schimb, materiale consumabile și accesorii originale. Piese de schimb, materiale consumabile și accesorii avizate de **Hilti** pentru produs găsiți la centrul dumneavoastră **Hilti Store** sau la: [www.hilti.group](http://www.hilti.group)

## 8.1 Verificarea preciziei de măsurare

Pentru a putea respecta specificațiile tehnice, aparatul trebuie să fie verificat regulat (cel puțin înainte de fiecare măsurare mai mare/relevantă).

După o lovire prin cădere a aparatului de la înălțime mare, trebuie să fie examinată funcționalitatea sa. În condițiile următoare se poate presupune că aparatul funcționează impecabil:

- În caz de lovire prin cădere, înălțimea de cădere indicată în Date tehnice nu a fost depășită.
- Aparatul a funcționat impecabil și înainte de lovirea prin cădere.
- Aparatul nu a suferit deteriorări mecanice la cădere (de ex. spargerea prismei Penta).
- Aparatul generează un fascicul laser rotativ în timpul aplicației de lucru.

## 8.2 Verificarea axei principale și transversale pe orizontală

1. Amplasați un stativ la aprox. 20 m (66 ft) de un perete și aliniați capul stativului pe orizontală folosind o nivelă cu apă.
2. Montați laserul rotativ pe stativ și orientați laserul rotativ cu ajutorul creștăturii de vizare la perete.
3. Imaginea a: Prindeți un punct **(1)** cu ajutorul receptorului laser și marcați punctul pe perete.
4. Rotiți laserul rotativ în jurul axei centrale în sens orar cu 90°. Înălțimea laserului rotativ nu trebuie să fie modificată.
5. Imaginea b: Prindeți un al doilea punct **(2)** cu ajutorul receptorului laser și marcați punctul pe perete.
6. Imaginile c și d: Repetați cei doi pași anteriori de încă două ori. Prindeți punctele **(3)** și **(4)** cu ajutorul receptorului laser și marcați punctele pe perete.



Dacă operațiunea s-a realizat cu atenție, distanța pe verticală între cele două puncte marcate **(1)** și **(3)** (axa principală), respectiv punctele **(2)** și **(4)** (axa transversală) trebuie să fie de câte <2 mm (la 20 m) (<0,08 in la 66 ft). Dacă abaterea este mai mare, expediați laserul rotativ la centrul de service **Hilti** pentru calibrare.



### 8.3 Service echipamente de măsurare Hilti

Centrul de service pentru echipamente de măsurare **Hilti** execută verificarea și, în caz de abatere, restabilirea și o nouă verificare a conformității cu specificația a instrumentului de măsurare. Conformitatea cu specificația la momentul verificării este confirmată în scris prin certificatul de service. Se recomandă:

- Alegeți un interval de verificare adecvat, corespunzător folosirii.
- După o solicitare neobișnuită a aparatului, înaintea lucrărilor importante, însă cel puțin anual, dispuneți efectuarea unei verificări la centrul de service pentru echipamentele de măsurare de la **Hilti**.

Verificarea de către centrul de service pentru echipamente de măsurare **Hilti** nu degrevează utilizatorul de verificarea instrumentului de măsurare înainte de folosire și pe parcursul acesteia.

## 9 Transportul și depozitarea

### Transportul accesoriilor de lucru cu acumulatori și al acumulatorilor

#### AVERTISMENT

#### Pomire involuntară la transport !

- ▶ Transportați întotdeauna produsele dumneavoastră fără acumulatori introduși!
- ▶ Extrageți acumulatorul/ acumulatorii.
- ▶ Nu transportați niciodată acumulatorii în vrac. Pe parcursul transportului, acumulatorii trebuie protejați împotriva șocurilor și vibrațiilor excesive și izolați de orice materiale conductoare electrice sau de alți acumulatori, astfel încât să nu ajungă în contact cu alte borne de baterie și să cauzeze un scurtcircuit. **Aveți în vedere prescripțiile de transport locale, valabile pentru acumulatori în zona dumneavoastră.**
- ▶ Trimiterea acumulatorilor prin poștă nu este permisă. Adresați-vă unei companii de expedieri dacă doriți să trimiteți acumulatori nedeteriorați.
- ▶ Controlați înainte de fiecare utilizare, precum și înaintea unui transport lung și după acesta, dacă produsul și acumulatorii prezintă deteriorări.

### Depozitarea accesoriilor de lucru cu acumulatori și acumulatorilor

#### ATENȚIONARE

#### Deteriorare involuntară cauzată de acumulatori defecți sau din care iese lichid !

- ▶ Depozitați întotdeauna produsele dumneavoastră fără acumulatori introduși!
- ▶ Depozitați produsul și acumulatorii în spații răcoase și uscate. Aveți în vedere valorile limită de temperatură, indicate în Date tehnice. 416
- ▶ Nu păstrați acumulatorii în redresor. Scoateți întotdeauna acumulatorul de la redresor după procesul de încărcare.
- ▶ Nu depozitați niciodată acumulatorii în soare, pe surse de căldură sau în spatele geamurilor de sticlă.
- ▶ Depozitați produsul și acumulatorii în spații inaccesibile pentru copii și pentru persoanele neautorizate.
- ▶ Controlați înainte de fiecare utilizare, precum și înaintea unei depozitări lungi și după aceasta, dacă produsul și acumulatorii prezintă deteriorări.

## 10 Asistență în caz de avarii

În cazul oricărui avarii, acordați atenție indicatorului de stare al acumulatorului. Vezi capitolul **Indicațiile acumulatorului Li-Ion** 415.

În cazul avariilor care nu sunt prezentate în acest tabel sau pe care nu le puteți remedia prin mijloace proprii, vă rugăm să vă adresați centrul nostru de service **Hilti**.

Avarie	Cauza posibilă	Soluție
LED-urile acumulatorului nu indică nimic.	Acumulator defect.	▶ Adresați-vă centrului de service <b>Hilti</b> .
Acumulatorul nu se fixează cu zgomotul caracteristic de „clic”.	Ciocul de fixare de pe acumulator este murdărit.	▶ Curățați ciocul de fixare și introduceți acumulatorul din nou.



Avarie	Cauza posibilă	Soluție
Dezvoltare de căldură excesivă în produs sau în acumulator.	Defect electric	▶ Deconectați produsul imediat, extrageți acumulatorul, examinați-l, lăsați-l să se răcească și luați legătura cu centrul de service <b>Hilti</b> .

## 11 Dezafectarea și evacuarea ca deșeuri



### ATENȚIONARE

**Pericol de accidentare prin dezafectarea și evacuarea improprie a deșeurilor!** Pericole pentru sănătate din cauza ieșirii de gaze sau lichide.

- ▶ Nu expediați sau trimiteți niciun acumulator deteriorat!
- ▶ Acoperiți racordurile cu un material neconductor electric, pentru a evita scurtcircuitele.
- ▶ Evacuați ca deșeu acumulatorii astfel încât ei să nu poată ajunge în mâinile copiilor.
- ▶ Evacuați acumulatorul ca deșeu la magazinul dumneavoastră **Hilti Store** sau adresați-vă companiei responsabile cu deșeurile din zona dumneavoastră.

Produsele **Hilti** sunt fabricate într-o proporție mare din materiale reutilizabile. Condiția necesară pentru reciclare este separarea corectă a materialelor. În multe țări, **Hilti** preia înapoi mașina dumneavoastră vechi pentru valorificare. Solicitați informații de la centrul pentru clienți **Hilti** sau de la consilierul dumneavoastră de vânzări.



- ▶ Nu aruncați sculele electrice, aparatele electronice și acumulatorii în containerele de gunoi menajer!

## 12 Garanția producătorului

- ▶ Pentru relații suplimentare referitoare la condițiile de garanție legală, vă rugăm să vă adresați partenerului dumneavoastră local **Hilti**.

## 13 Alte informații

Accesorii, produse din sistem și alte informații privind produsul dumneavoastră găsiți → **aici**.



**RoHS (directiva privind limitarea utilizării substanțelor periculoase)**

根据 SJ/T 11364-2014 的有害物质材料披露  
 Hazardous substances material disclosure according to SJ/T 11364-2014

Product type: Line Laser  
 Products: PR 4-22 01; PR 40-22 01; PR 40G-22 01; PR 400-22 01;

零件名称 Part name	有害物质 Hazardous substances					
	铅 Lead (Pb)	汞 Mercury (Hg)	镉 Cadmium (Cd)	六价铬 Hexavalent Chromium (Cr(VI))	多溴联苯 Polybrominated biphenyls (PBB)	多溴二苯醚 Polybrominated biphenylethers (PBDE)
手柄 PR 4XX-22 件 Grip PR 4XX-22 assy	o	o	o	o	o	o
识别牌 PR 40-22 印刷的 Identification plate PR 40-22 printed	o	o	o	o	o	o
铭牌 PR 40-22 Nameplate PR 40-22	o	o	o	o	o	o
塑料架 PR 4XX-22 件 Holder PR 4XX-22 assy	o	o	o	o	o	o
螺钉 Screws	o	o	o	o	o	o
外壳 PR 4XX-22 件 Housing PR 4XX-22 assy	o	o	o	o	o	o
外壳 PR 40X-22 件 Housing PR 40X-22 assy	o	o	o	o	o	o
橡皮塞 PR 3-HVSG Blanking plug PR 3-HVSG	o	o	o	o	o	o
电缆扎带 100x2.5 Cable tie 100x2,5	o	o	o	o	o	o
<p>以下表格均依据 SJ/T 11364 通则制定。</p> <p>O: 表示该有害物质在该部件所有均质材料中的含量均在 GB/T 26572 标准规定的限量要求以下。</p> <p>X: 表示该有害物质至少在该部件的某一均质材料中的含量超出 GB/T 26572 标准规定的限量要求。                      (企业可基于其实际情况在包装箱内提供“X”标识的详细技术说明。)</p> <p>The following tables are prepared in accordance with the provision of SJ/T 11364.</p> <p>O: Indicates that said hazardous substances contained in all of the homogeneous materials for this part is below the limit requirement of GB/T 26572</p> <p>X: Indicates that said hazardous substances contained in at least one of the homogeneous materials used for this part is above the limit requirement of GB/T 26572.</p> <p>(Enterprises may further provide in this box technical explanation for marking "X" based on their actual circumstances.)</p>						

Acest tabel este valabil pentru piața din China.



## Declaration of the Presence Condition of the Restricted Substances Marking

單元 Unit	限用物質及其化學符號 Restricted substances and its chemical symbols					
	鉛 Lead (Pb)	汞 Mercury (Hg)	鎘 Cadmium (Cd)	六價鉻 Hexavalent Chromium (Cr (VI))	多溴聯苯 Polybrominated biphenyls (PBB)	多溴二苯醚 Polybrominated biphenylethers (PBDE)
握把 PR 4XX-22 組裝 Grip PR 4XX-22 assy	o	o	o	o	o	o
印刷識別牌 PR 40-22 Identification plate PR 40-22 printed	o	o	o	o	o	o
銘牌 PR 40-22 Nameplate PR 40-22	o	o	o	o	o	o
支架 PR 4XX-22 組裝 Holder PR 4XX-22 assy	o	o	o	o	o	o
螺釘 Screws	o	o	o	o	o	o
外殼 PR 4XX-22 組裝 Housing PR 4XX-22 assy	o	o	o	o	o	o
外殼 PR 40X-22 組裝 Housing PR 40X-22 assy	o	o	o	o	o	o
橡皮塞 PR 3-HVSG Blanking plug PR 3-HVSG	o	o	o	o	o	o
電纜紮帶 100x2, 5 Cable tie 100x2,5	o	o	o	o	o	o
備考 1. “超出 0.1 wt %” 及 “超出 0.01 wt %” 係指限用物質之百分比含量超出百分比含量基準值。 Note 1: “Exceeding 0.1wt.% and exceeding 0.01wt %” indicate that the percentage contain of the restricted substance exceeds the reference percentage value of presence condition. 備考 2. “o” 係指該項限用物質之百分比含量未超出百分比含量基準值。 Note 2: “o” – indicates that the percentage contain of the restricted substance does not exceeds the percentage of reference value of presence. 備考 3. “-” 係指該項限用物質為排除項目。 Note 3: The “-” indicates that the restricted substance corresponds to the exemption.						

Acest tabel este valabil pentru piața din Taiwan.

## 14 Hilti Acumulatori Li-Ion

### Indicații privind securitatea și aplicația de lucru

În această documentație, noțiunea de acumulator va fi utilizată pentru acumulatorii Li-Ion Hilti reîncărabili, în care sunt incluse mai mulți elemente de acumulatori Li-Ion. Ei sunt destinați sculelor electrice Hilti și utilizarea lor este permisă numai cu acestea. Utilizați numai acumulatori originali **Hilti**!

### Descriere

Acumulatorii **Hilti** sunt dotați cu sisteme de management și de protecție pentru elemente.

Acumulatorii sunt formați din elemente care conțin materiale de înmagazinare Litiu-Ion și care fac posibilă o densitate de energie specifică foarte ridicată. Elementele din acumulatori Li-Ion au un efect Memory foarte redus, însă reacționează foarte sensibil la acțiunea forțelor, descărcarea pronunțată sau temperaturi ridicate.

Găsiți produsele avizate pentru acumulatorii **Hilti** la magazinul dumneavoastră **Hilti Store** sau la: [www.hilti.group](http://www.hilti.group)

### Securitate

- ▶ **Aveți în vedere următoarele instrucțiuni de protecție a muncii pentru manevrarea și utilizarea fără riscuri a acumulatorilor Li-Ion.** Nerespectarea acestora poate duce la iritații ale pielii, vătămări grave produse prin coroziune, arsuri chimice, incendii și/ sau explozii.
- ▶ Manevrați acumulatori cu atenție, pentru a evita deteriorările și scăpările de lichide foarte dăunătoare sănătății!





- ▶ Modificarea sau manipularea acumulatorilor nu este permisă în niciun caz!
- ▶ Nu este permisă dezmembrarea, strivirea, încălzirea la peste 80°C sau arderea acumulatorilor.
- ▶ Nu utilizați sau încărcați niciun acumulator care a suferit o lovitură sau care a fost deteriorat în alt mod. Verificați regulat dacă acumulatorii dumneavoastră prezintă semnalmente de deteriorări.
- ▶ Nu utilizați niciodată acumulatori reciclați sau reparați.
- ▶ Nu folosiți niciodată acumulatorul sau o sculă electrică alimentată de la acumulatori pe post de unealtă percutoare.
- ▶ Nu expuneți niciodată acumulatorii direct la soare, unei temperaturi ridicate, formării de scântei sau flăcărilor deschise. Acest lucru poate duce la explozii.
- ▶ Nu atingeți polii bateriei cu degetele, cu accesoriile de lucru, bijuterii sau alte obiecte care prezintă conductibilitate electrică. Acest lucru poate deteriora acumulatorul și poate cauza prejudicii materiale și vătămări.
- ▶ Feriți acumulatorii de ploaie, umezeală și lichide. Pătrunderea de umiditate poate cauza scurtcircuitul, electrocutări, arsuri, incendii și explozii.
- ▶ Utilizați numai redresoarele și sculele electrice prevăzute pentru acest tip de acumulator. Aveți în vedere în acest scop datele din manualele de utilizare corespunzătoare.
- ▶ Nu utilizați sau depozitați acumulatorul în medii cu pericol de explozie.
- ▶ Dacă acumulatorul se înfierbântă prea puternic pentru a putea fi ținut în mână, este posibil ca el să fie defect. Așezați acumulatorul într-un loc vizibil, fără pericol de incendiu, la o distanță suficientă față de materialele inflamabile. Lăsați acumulatorul să se răcească. Dacă acumulatorul este încă prea fierbinte pentru a putea fi ținut în mână după o oră, atunci el este defect. Procedați conform instrucțiunilor de lucru din capitolul **Măsuri în cazul unui incendiu la acumulator**.

#### Comportamentul în cazul deteriorării acumulatorilor

- ▶ Luați legătura întotdeauna cu centrul de service **Hilti** dacă un acumulator este deteriorat.
- ▶ Nu utilizați niciun acumulator dacă scapă lichid.
- ▶ În cazul scăpărilor de lichid evitați contactul direct cu ochii și/ sau cu pielea. Purtați întotdeauna mănuși de protecție și aparatoare pentru ochi în lucrul cu lichidul din baterii.
- ▶ Utilizați un detergent chimic avizat pentru a îndepărta lichidul scurs din baterie. Respectați prevederile locale pentru lichidul din baterii.
- ▶ Așezați un acumulator defect într-un recipient neinflamabil și acoperiți-l cu nisip uscat, pulbere de cretă (CaCO<sub>3</sub>) sau silicat (Vermiculit). Apoi închideți capacul etanș la aer și păstrați recipientul departe de gaze inflamabile, lichide sau obiecte.
- ▶ Evacuați recipientul ca deșeu la magazinul dumneavoastră **Hilti Store** sau adresați-vă companiei responsabile cu deșeurile din zona dumneavoastră. **Aveți în vedere prescripțiile de transport locale din zona dumneavoastră, valabile pentru acumulatori deteriorați!**

#### Comportamentul în cazul unui acumulator care nu mai funcționează

- ▶ Acordați atenție unui eventual comportament anormal al acumulatorului, cum ar fi încărcarea defectuoasă, timpii de încărcare neobișnuit de lungi, scăderea sesizabilă a puterii, activități neobișnuite ale LED-urilor sau ieșirilor de lichide. Acestea sunt semnalmente ale unei probleme interne.
- ▶ Dacă presupuneți existența unei probleme interne la acumulator, luați legătura cu centrul de service **Hilti**.
- ▶ Dacă acumulatorul nu mai funcționează, acumulatorul nu mai permite încărcarea sau dacă scapă lichid, trebuie să îl evacuați ca deșeu. Vezi capitolul **Întreținerea și evacuarea ca deșeu**.

#### Măsuri în cazul unui incendiu la acumulator

##### ATENȚIONARE

**Pericol în caz de incendiere a acumulatorilor!** Un acumulator aprins elimină lichide și vapori periculoși și cu capacitate de explozie, care pot duce la vătămări prin coroziune, arsuri sau explozii.

- ▶ Purtați echipamentul personal de protecție când vă aflați într-o activitate de combatere a incendiului la un acumulator.
- 
- ▶ Asigurați o ventilație suficientă, astfel încât vaporii periculoși și cu capacitate de explozie să poată scăpa.
  - ▶ În cazul unei dezvoltări intense de fum, părăsiți imediat încăperea.
  - ▶ În cazul iritării căilor respiratorii consultați un medic.
  - ▶ Apelați pompierii înainte de a începe o tentativă de stingere.
  - ▶ Combateți incendiile de la acumulatori numai cu apă, de la o distanță cât mai mare posibil. Extinctoarele cu pulbere și păturile de stingere sunt ineficiente în cazul acumulatorilor Li-Ion. Incendiile din mediul adiacent pot fi combătute cu substanțe extinctoare convenționale.
  - ▶ Nu încercați să mișcați cantități mari de acumulatori aprinși. Îndepărtați materialele neafectate din proximitatea zonei adiacente, pentru a izola astfel acumulatorii afectați.



**În cazul unui acumulator care nu se răcește, emană fum sau este aprins:**

- ▶ Luați-l pe o lopată și aruncați-l într-o găleată cu apă. Prin efectul de răcire, este redusă extinderea unui incendiu la elementii din acumulatori care nu au atins încă temperatura critică pentru aprindere.
- ▶ Lăsați acumulatorul cel puțin 24 ore într-o găleată, până când acesta s-a răcit complet.
- ▶ Vezi capitolul **Comportamentul în cazul deteriorării acumulatorilor.**

**Date referitoare la transport și depozitare**

- ▶ Temperatura ambiantă de lucru între -17°C și +60°C / 1°F și 140°F.
  - ▶ Temperatura de depozitare între -20°C și +40°C / -4°F și 104°F.
  - ▶ Nu păstrați acumulatorii în redresor. Scoateți întotdeauna acumulatorul de la redresor după procesul de încărcare.
  - ▶ Depozitați acumulatorii pe cât posibil în spații reci și uscate. O depozitare într-un spațiu răcoros crește timpul de funcționare al acumulatorului. Nu depozitați niciodată acumulatorii în soare, pe sisteme de încălzire sau în spatele geamurilor de sticlă.
  - ▶ Trimiterea acumulatorilor prin poștă nu este permisă. Adresați-vă unei companii de expedieri dacă doriți să trimiteți acumulatori nedeteriorați.
  - ▶ Nu transportați niciodată acumulatorii în vrac. Pe parcursul transportului, acumulatorii trebuie protejați împotriva șocurilor și vibrațiilor excesive și izolați de orice materiale conductoare electric sau de alți acumulator, astfel încât să nu ajungă în contact cu alte borne de baterie și să cauzeze un scurtcircuit.
- Aveți în vedere prescripțiile de transport locale, valabile pentru acumulatori în zona dumneavoastră.**

**Întreținerea și evacuarea ca deșeu**

- ▶ Păstrați acumulatorul în stare curată și fără urme de ulei și unsoare. Evitați praful sau murdăria inutilă de pe acumulator. Curățați acumulatorul cu o pensulă uscată și moale sau cu o cârpă curată și uscată.
- ▶ Nu utilizați niciodată acumulatorul cu fantele de aerisire înfundate. Curățați fantele de aerisire cu multă atenție, folosind o perie uscată și moale.
- ▶ Împiedicați pătrunderea corpurilor străine în interior.
- ▶ Nu lăsați umiditatea să pătrundă în acumulator. Dacă în acumulator a pătruns umiditate, tratați-l ca pe un acumulator deteriorat și izolați-l într-un recipient neinflamabil.
  - ▶ Vezi capitolul **Comportamentul în cazul deteriorării acumulatorilor.**
- ▶ Dacă dezafectarea și evacuarea ca deșeurii sunt executate impropriu, pot apărea pericole pentru sănătate din cauza ieșirii de gaze sau lichide. Evacuați acumulatorul ca deșeu la magazinul dumneavoastră **Hilti Store** sau adresați-vă companiei responsabile cu deșeurile din zona dumneavoastră. **Aveți în vedere prescripțiile de transport locale din zona dumneavoastră, valabile pentru acumulatori deteriorați!**
- ▶ Nu aruncați acumulatorii în containerele de gunoi menajer.
- ▶ Evacuați ca deșeu acumulatorii astfel încât ei să nu poată ajunge în mâinile copiilor. Acoperiți racordurile cu un material neconductor electric, pentru a evita scurtcircuitele.

**Μετάφραση οδηγιών χρήσης από το πρωτότυπο****1 Στοιχεία για τις οδηγίες χρήσης****1.1 Σχετικά με τις παρούσες οδηγίες χρήσης**

- **Προειδοποίηση!** Πριν χρησιμοποιήσετε το προϊόν, βεβαιωθείτε, ότι έχετε διαβάσει και κατανοήσει τις οδηγίες χρήσης που συνοδεύουν το προϊόν συμπεριλαμβανομένων των οδηγιών, των υποδείξεων ασφαλείας και προειδοποίησης, των εικόνων και των προδιαγραφών. Εξοικειωθείτε ιδίως με όλες τις οδηγίες, τις υποδείξεις ασφαλείας και προειδοποίησης, τις εικόνες, τις προδιαγραφές καθώς και τα εξαρτήματα και τις λειτουργίες. Σε περίπτωση παράβλεψης υπάρχει ο κίνδυνος ηλεκτροπληξίας, πυρκαγιάς και/ή σοβαρών τραυματισμών. Φυλάξτε τις οδηγίες χρήσης συμπεριλαμβανομένων όλων των οδηγιών, των υποδείξεων ασφαλείας και προειδοποίησης για μεταγενέστερη χρήση.
- Τα προϊόντα της **HILTI** προορίζονται για τον επαγγελματία χρήστη και ο χειρισμός, η συντήρηση και η επισκευή τους επιτρέπεται μόνο από εξουσιοδοτημένο, ενημερωμένο προσωπικό. Το προσωπικό αυτό πρέπει να έχει ενημερωθεί ειδικά για τους κινδύνους που ενδέχεται να παρουσιαστούν. Από το προϊόν και τα βοηθητικά του μέσα ενδέχεται να προκληθούν κίνδυνοι, όταν ο χειρισμός τους γίνεται με ακατάλληλο τρόπο από μη εκπαιδευμένο προσωπικό ή όταν δεν χρησιμοποιούνται με κατάλληλο τρόπο.
- Οι συνυμμένες οδηγίες χρήσης αντιστοιχούν στο τρέχον επίπεδο της τεχνολογίας τη στιγμή της εκτύπωσης. Μπορείτε να βρίσκετε πάντα την τρέχουσα έκδοση online στη σελίδα προϊόντων της



Hilti. Χρησιμοποιήστε για αυτόν τον σκοπό τον σύνδεσμο ή τον κωδικό QR σε αυτές τις οδηγίες χρήσης, που επισημαίνεται με το σύμβολο

- Όταν δίνετε το προϊόν σε άλλους, βεβαιωθείτε ότι τους έχετε δώσει και αυτές τις οδηγίες χρήσης.

## 1.2 Επεξήγηση συμβόλων

### 1.2.1 Υποδείξεις προειδοποίησης

Οι υποδείξεις προειδοποίησης προειδοποιούν από κινδύνους κατά την εργασία με το προϊόν. Χρησιμοποιούνται οι ακόλουθες λέξεις επισήμανσης:

#### ΚΙΝΔΥΝΟΣ

##### ΚΙΝΔΥΝΟΣ !

- ▶ Για μια άμεσα επικίνδυνη κατάσταση, που οδηγεί σε σοβαρό ή θανατηφόρο τραυματισμό.

#### ΠΡΟΕΙΔΟΠΟΙΗΣΗ

##### ΠΡΟΕΙΔΟΠΟΙΗΣΗ !

- ▶ Για μια πιθανά επικίνδυνη κατάσταση, που μπορεί να οδηγήσει σε σοβαρό ή θανατηφόρο τραυματισμό.

#### ΠΡΟΣΟΧΗ

##### ΠΡΟΣΟΧΗ !

- ▶ Για μια πιθανόν επικίνδυνη κατάσταση, που ενδέχεται να οδηγήσει σε τραυματισμούς ή υλικές ζημιές.

### 1.2.2 Σύμβολα στις οδηγίες χρήσης

Στις παρούσες οδηγίες χρήσης χρησιμοποιούνται τα ακόλουθα σύμβολα:

	Προσέξτε τις οδηγίες χρήσης
	Υποδείξεις χρήσης και άλλες χρήσιμες πληροφορίες
	Παραπομπή
	Χειρισμός ανακυκλώσιμων υλικών
	Μην πετάτε τα ηλεκτρικά εργαλεία και τις μπαταρίες στον κάδο οικιακών απορριμμάτων
	<b>Hilti</b> Επαναφορτιζόμενη μπαταρία Li-Ion
	<b>Hilti</b> Φορτιστής

### 1.2.3 Σύμβολα σε εικόνες

Στις εικόνες χρησιμοποιούνται τα ακόλουθα σύμβολα:

	Αυτοί οι αριθμοί παραπέμπουν στην εκάστοτε εικόνα στην αρχή αυτών των οδηγιών χρήσης.
	Η αρίθμηση στις εικόνες παραπέμπει σε σημαντικά βήματα εργασίας ή σε εξαρτήματα σημαντικά για τα βήματα εργασίας. Στο κείμενο επισημαίνονται αυτά τα βήματα εργασίας ή τα εξαρτήματα με αντίστοιχους αριθμούς, π.χ. <b>(3)</b> .
	Οι αριθμοί θέσης χρησιμοποιούνται στην εικόνα <b>Επισκόπηση</b> και παραπέμπουν στους αριθμούς του υπομνήματος στην ενότητα <b>Συνοπτική παρουσίαση προϊόντος</b> .
	Αυτό το σύμβολο έχει σκοπό να επιστήσει ιδιαίτερα την προσοχή σας κατά την εργασία με το προϊόν.

## 1.3 Σύμβολα ανάλογα με το προϊόν

### 1.3.1 Γενικά σύμβολα

Σύμβολα, που χρησιμοποιούνται σε συνδυασμό με το προϊόν.



	Το προϊόν υποστηρίζει τεχνολογία NFC, που είναι συμβατή με πλατφόρμες iOS και Android.
Li-Ion	Επαναφορτιζόμενη μπαταρία Li-Ion
	Μην χρησιμοποιείτε την επαναφορτιζόμενη μπαταρία ποτέ ως κρουστικό εργαλείο.
	Μην αφήνετε την επαναφορτιζόμενη μπαταρία να πέσει κάτω. Μην χρησιμοποιείτε μια επαναφορτιζόμενη μπαταρία, η οποία έχει δεχτεί χτύπημα ή έχει υποστεί ζημιά με διαφορετικό τρόπο.
	Σειρά τύπου επαναφορτιζόμενης μπαταρίας Li-Ion Hilti. Προσέξτε τα στοιχεία στο κεφάλαιο <b>Κατάλληλη χρήση</b> .
	Εφόσον υπάρχει στο προϊόν, το προϊόν έχει πιστοποιηθεί από αυτή την υπηρεσία πιστοποίησης για την αγορά των ΗΠΑ και του Καναδά σύμφωνα με τα ισχύοντα πρόσωπα.

## 1.4 Πάνω στο προϊόν

### Πληροφορίες λέιζερ

	<p>ΑΚΤΙΝΟΒΟΛΙΑ ΛΕΙΖΕΡ! ΜΗΝ ΚΟΙΤΑΤΕ ΣΤΗΝ ΑΚΤΙΝΑ!</p> <p>Το προϊόν ανήκει στην κατηγορία λέιζερ 2, με βάση το πρότυπο IEC60825-1/EN60825-1:2014 και ικανοποιεί το CFR 21 § 1040 (Laser Notice 56). Αυτό το προϊόν είναι ένα προϊόν λέιζερ για καταναλωτές και ικανοποιεί τις οδηγίες του EN 50689:2021.</p>
--	---

## 2 Ασφάλεια

### 2.1 Γενικές υποδείξεις για την ασφάλεια Εργαλεία μέτρησης

**⚠ ΠΡΟΕΙΔΟΠΟΙΗΣΗ!** Διαβάστε όλες τις υποδείξεις για την ασφάλεια και τις οδηγίες. Από εργασία μέτρησης ενδέχεται να προκληθούν κίνδυνοι, όταν χρησιμοποιούνται με ακατάλληλο τρόπο. Από παραλείψεις κατά την τήρηση των υποδείξεων ασφαλείας και των οδηγιών μπορεί να προκληθούν ζημιές στο εργαλείο μέτρησης και/ή σοβαροί τραυματισμοί.

Φυλάξτε όλες τις υποδείξεις για την ασφάλεια και τις οδηγίες για μελλοντική χρήση.

#### Ασφάλεια χώρου εργασίας

- ▶ Διατηρείτε το χώρο εργασίας σας καθαρό και με καλό φωτισμό. Η αταξία στο χώρο εργασίας και οι μη φωτισμένες περιοχές μπορεί να οδηγήσουν σε ατυχήματα.
- ▶ Μην εργάζεστε με το προϊόν σε περιβάλλον επικίνδυνο για εκρήξεις, στο οποίο υπάρχουν εύφλεκτα υγρά, αέρια ή σκόνη.
- ▶ Κατά την χρήση του προϊόντος, κρατάτε μακριά τα παιδιά και άλλα πρόσωπα.
- ▶ Χρησιμοποιείτε το προϊόν μόνο εντός των καθορισμένων ορίων χρήσης.
- ▶ Προσέχετε τους ισχύοντες στη χώρα σας κανονισμούς πρόληψης ατυχημάτων.

#### Ηλεκτρική ασφάλεια

- ▶ Μην εκθέτετε το προϊόν σε βροχή ή σε υγρασία. Η εισχώρηση υγρασίας μπορεί να προκαλέσει βραχυκυκλώματα, ηλεκτροπληξία, εγκαύματα ή εκρήξεις.
- ▶ Παρόλο που το προϊόν προστατεύεται από την εισχώρηση υγρασίας, θα πρέπει να το σκουπίζετε πριν το τοποθετήσετε στο δοχείο μεταφοράς.

#### Ασφάλεια προσώπων

- ▶ Να είσατε πάντα προσεκτικοί, να προσέχετε τι κάνετε και να εργάζεστε με το εργαλείο μέτρησης με περίσκεψη. Μην χρησιμοποιείτε εργαλεία μέτρησης, όταν είστε κουρασμένοι ή όταν βρίσκεστε υπό την επήρεια ναρκωτικών ουσιών, οινόπνευματος ή φαρμάκων. Μία στιγμή απροσεξίας κατά τη χρήση του εργαλείου μέτρησης μπορεί να οδηγήσει σε σοβαρούς τραυματισμούς.
- ▶ Αποφύγετε τις αφύσικες στάσεις του σώματος. Φροντίστε για την ασφαλή στήριξη του σώματός σας και διατηρείτε πάντα την ισορροπία σας.
- ▶ Φοράτε προσωπικό εξοπλισμό προστασίας. Η χρήση εξοπλισμού προσωπικής προστασίας μειώνει τον κίνδυνο τραυματισμών.
- ▶ Μην καθιστάτε ανενεργά τα συστήματα ασφαλείας και μην απομακρύνετε τις πινακίδες υποδείξεων και προειδοποιήσεων.



- ▶ Αποφύγετε την ακούσια θέση σε λειτουργία της συσκευής. Βεβαιωθείτε ότι είναι απενεργοποιημένο το εργαλείο μέτρησης, πριν το συνδέσετε στην επαναφορτιζόμενη μπαταρία, πριν το πιάσετε ή το μεταφέρετε.
- ▶ Χρησιμοποιείτε το προϊόν και τα αξεσουάρ σύμφωνα με τις παρούσες οδηγίες και έτσι όπως προβλέπεται για τον συγκεκριμένο τύπο εργαλείου. Λαμβάνετε ταυτόχρονα υπόψη τις συνθήκες εργασίας και την προς εκτέλεση εργασία. Η χρήση προϊόντων για εργασίες διαφορετικές από τις προβλεπόμενες μπορεί να οδηγήσει σε επικίνδυνες καταστάσεις.
- ▶ Μην εκτιμάτε λάθος την ασφάλεια και μην παραβλέπετε τους κανόνες ασφαλείας για εργαλεία μέτρησης, ακόμη και όταν, μετά από πολλές χρήσεις, έχετε εξοικειωθεί με το εργαλείο μέτρησης. Από απρόσπεκτες ενέργειες μπορούν να προκληθούν σοβαροί τραυματισμοί εντός κλάσματος δευτερολέπτου.
- ▶ Δεν επιτρέπεται η χρήση του εργαλείου μέτρησης κοντά σε ιατρικές συσκευές.

#### Χρήση και αντιμετώπιση του εργαλείου μέτρησης

- ▶ Χρησιμοποιείτε το προϊόν και τα αξεσουάρ μόνο σε τεχνικά άφογη κατάσταση.
- ▶ Φυλάτε τα εργαλεία μέτρησης που δεν χρησιμοποιείτε μακριά από παιδιά. Μην αφήνετε να χρησιμοποιήσουν το προϊόν άτομα που δεν είναι εξοικειωμένα με αυτό ή που δεν έχουν διαβάσει τις οδηγίες χρήσης. Τα εργαλεία μέτρησης είναι επικίνδυνα, όταν χρησιμοποιούνται από άπειρα πρόσωπα.
- ▶ Φροντίζετε σχολαστικά τα εργαλεία μέτρησης. Ελέγχετε, εάν τα κινούμενα μέρη λειτουργούν άφογα και δεν μπλοκάρουν, εάν έχουν σπάσει κάποια εξαρτήματα ή έχουν υποστεί τέτοια ζημιά ώστε να επηρεάζεται αρνητικά η λειτουργία του εργαλείου μέτρησης. Δώστε τα χαλασμένα εξαρτήματα για επισκευή πριν χρησιμοποιήσετε το εργαλείο μέτρησης. Πολλά ατυχήματα οφείλονται σε κακά συντηρημένα εργαλεία μέτρησης.
- ▶ Δεν επιτρέπεται σε καμία περίπτωση η τροποποίηση ή παραποίηση του προϊόντος. Τροποποιήσεις ή μετατροπές, που δεν έχουν επιτραπεί ρητά από τηHilti, μπορεί να περιορίσουν το δικαίωμα του χρήστη να θέσει σε λειτουργία το προϊόν.
- ▶ Πριν από σημαντικές μετρήσεις, καθώς και μετά από πτώση ή άλλες μηχανικές επιδράσεις, πρέπει να ελέγχετε την ακρίβεια του εργαλείου μέτρησης.
- ▶ Τα αποτελέσματα της μέτρησης ενδέχεται να επηρεαστούν, λόγω της αρχής λειτουργίας, από συγκεκριμένες συνθήκες περιβάλλοντος. Τέτοιες είναι π.χ. η εγγύτητα σε συσκευές που παράγουν ισχυρά μαγνητικά ή ηλεκτρομαγνητικά πεδία, οι δονήσεις και οι αλλαγές της θερμοκρασίας.
- ▶ Από γρήγορα μεταβαλλόμενες συνθήκες μέτρησης μπορεί να παραποιηθούν τα αποτελέσματα της μέτρησης.
- ▶ Εάν μεταφέρετε το προϊόν από πολύ κρύο σε ζεστό περιβάλλον ή το αντίστροφο, θα πρέπει να αφήσετε το προϊόν να εγκλιματιστεί πριν από τη χρήση. Από μεγάλες διαφορές θερμοκρασίας μπορεί να προκληθούν δυσλειτουργίες και λανθασμένα αποτελέσματα μέτρησης.
- ▶ Σε περίπτωση χρήσης με αντάπτορες και αξεσουάρ βεβαιωθείτε ότι το αξεσουάρ είναι καλά στερεωμένο.
- ▶ Παρόλο που το εργαλείο μέτρησης έχει σχεδιαστεί για σκληρή χρήση σε εργοτάξια, θα πρέπει να χρησιμοποιείται σχολαστικά, όπως και κάθε οπτικό και ηλεκτρικό προϊόν (κιάλια, γυαλιά, φωτογραφικές μηχανές).
- ▶ Τηρείτε τις αναφερόμενες θερμοκρασίες λειτουργίας και αποθήκευσης.

## 2.2 Πρόσθετες υποδείξεις για την ασφάλεια για όργανα μέτρησης με λέιζερ

- ▶ Σε περίπτωση ακατάλληλου ανοίγματος του προϊόντος μπορεί να εξέλθει ακτινοβολία λέιζερ που υπερβαίνει την κατηγορία 2. Αναθέστε την επισκευή του προϊόντος μόνο στο σέρβις της Hilti.
- ▶ Αποκλείστε την περιοχή μέτρησης. Βεβαιωθείτε ότι κατά την τοποθέτηση του προϊόντος δεν κατευθύνετε την ακτίνα λέιζερ σε άλλα άτομα ή στον εαυτό σας. Οι ακτίνες λέιζερ θα πρέπει να διέρχονται σε μεγάλη απόσταση πάνω ή κάτω από το ύψος των ματιών.
- ▶ Διατηρείτε καθαρό το παράθυρο εξόδου λέιζερ, για την αποφυγή λανθασμένων μετρήσεων.
- ▶ Πριν από μετρήσεις/ τη χρήση και επαναλαμβανόμενα κατά τη χρήση ελέγχετε την ακρίβεια του προϊόντος.
- ▶ Μετρήσεις κοντά σε αντικείμενα ή/και επιφάνειες με αντανάκλαση, μέσα από γυάλινες επιφάνειες ή παρόμοια υλικά ενδέχεται να παραποιήσουν το αποτέλεσμα.
- ▶ Τοποθετήστε το προϊόν σε κατάλληλη βάση, σε τρίποδο ή τοποθετήστε το σε μια επίπεδη επιφάνεια.
- ▶ Απαγορεύεται η εργασία με πήχεις μέτρησης κοντά σε καλώδια υψηλής τάσης.
- ▶ Βεβαιωθείτε ότι στον περιβάλλοντα χώρο δεν χρησιμοποιείται άλλο όργανο μέτρησης με λέιζερ, το οποίο θα μπορούσε να επηρεάσει τη μέτρησή σας.
- ▶ Μην αφήνετε τις ακτίνες λέιζερ να εκτείνονται σε μη επιτηρούμενες περιοχές.



### 2.3 Πρόσθετες υποδείξεις για την ασφάλεια

- ▶ Χρησιμοποιείτε το προϊόν και τα αξεσουάρ μόνο σε τεχνικά άφογη κατάσταση.
- ▶ Μην πραγματοποιείτε ποτέ παραποιήσεις ή μετατροπές στο προϊόν ή σε αξεσουάρ.
- ▶ Κίνδυνος τραυματισμού από πτώση εξαρτημάτων ή/και αξεσουάρ. Ελέγχετε πριν από την έναρξη της εργασίας, ότι η επαναφορτιζόμενη μπαταρία και τα τοποθετημένα αξεσουάρ είναι στερεωμένα με ασφάλεια.

### 2.4 Ηλεκτρομαγνητική συμβατότητα

Παρόλο που η συσκευή ικανοποιεί τις αυστηρές απαιτήσεις των οδηγιών που ισχύουν, η **Hilti** δεν μπορεί να αποκλείσει τα ακόλουθα:

- Η συσκευή ενδέχεται να προκαλεί παρεμβολές σε άλλες συσκευές (π.χ. συστήματα πλοήγησης αεροσκαφών).
- Η συσκευή ενδέχεται να δέχεται παρεμβολές από έντονη ακτινοβολία, γεγονός που ενδέχεται να προκαλέσει λανθασμένη λειτουργία.

Σε αυτές τις περιπτώσεις καθώς και σε περιπτώσεις άλλων αμφιβολιών, θα πρέπει να πραγματοποιούνται δοκιμαστικές μετρήσεις.

### 2.5 Επιμελής χειρισμός και χρήση επαναφορτιζόμενων μπαταριών

- ▶ **Προσέξτε τις ακόλουθες υποδείξεις ασφαλείας για τον ασφαλή χειρισμό και τη χρήση επαναφορτιζόμενων μπαταριών ιόντων λιθίου.** Από τυχόν παράβλεψη μπορεί να προκληθούν δερματικοί ερεθισμοί, σοβαροί διαβρωτικοί τραυματισμοί, χημικά εγκαύματα, φωτιά ή/και εκρήξεις.
- ▶ Χρησιμοποιείτε επαναφορτιζόμενες μπαταρίες μόνο σε τεχνικά άφογη κατάσταση.
- ▶ Χειρίζεστε σχολαστικά τις επαναφορτιζόμενες μπαταρίες, για να αποφύγετε ζημιές και την έξοδο υγρών πολύ επιβλαβών για την υγεία σας!
- ▶ Δεν επιτρέπεται σε καμία περίπτωση η μετατροπή ή η παραποίηση των επαναφορτιζόμενων μπαταριών!
- ▶ Δεν επιτρέπεται να αποσυναρμολογείτε, να συμπιέζετε, να θερμαίνετε πάνω από τους 80 °C (176 °F) ή να καίτε τις επαναφορτιζόμενες μπαταρίες.
- ▶ Μην χρησιμοποιείτε ή φορτίζετε επαναφορτιζόμενες μπαταρίες, οι οποίες έχουν δεχτεί χτύπημα ή έχουν υποστεί ζημιά με διαφορετικό τρόπο. Ελέγχετε τακτικά τις επαναφορτιζόμενες μπαταρίες για σημάδια ζημιάς.
- ▶ Μην χρησιμοποιείτε ποτέ ανακυκλωμένες ή επισκευασμένες επαναφορτιζόμενες μπαταρίες.
- ▶ Μην χρησιμοποιείτε την επαναφορτιζόμενη μπαταρία ή ένα επαναφορτιζόμενο ηλεκτρικό εργαλείο ποτέ ως κρουστικό εργαλείο.
- ▶ Μην εκθέτετε ποτέ τις επαναφορτιζόμενες μπαταρίες σε άμεση ηλιακή ακτινοβολία, αυξημένη θερμοκρασία, σπινθήρες ή γυμνές φλόγες. Μπορεί να προκληθούν εκρήξεις.
- ▶ Μην ακουμπάτε τους πόλους της μπαταρίας με τα δάχτυλα, με εργαλεία, κοσμήματα ή άλλα ηλεκτρικά αγωγίμα αντικείμενα. Έτσι μπορεί να προκληθεί ζημιά στην επαναφορτιζόμενη μπαταρία, καθώς και υλικές ζημιές και τραυματισμοί.
- ▶ Κρατάτε τις επαναφορτιζόμενες μπαταρίες μακριά από βροχή, υγρασία και υγρά. Η εισχώρηση υγρασίας μπορεί να προκαλέσει βραχυκυκλώματα, ηλεκτροπληξία, εγκαύματα, φωτιά και εκρήξεις.
- ▶ Χρησιμοποιείτε μόνο τους φορτιστές και τα ηλεκτρικά εργαλεία που προβλέπονται για αυτόν τον τύπο μπαταρίας. Προσέξτε σχετικά τα στοιχεία στις αντίστοιχες οδηγίες χρήσης.
- ▶ Μην χρησιμοποιείτε ή αποθηκεύετε την επαναφορτιζόμενη μπαταρία σε εκρήξιμα περιβάλλοντα.
- ▶ Εάν η μπαταρία καίει υπερβολικά όταν την ακουμπάτε, ενδέχεται να έχει υποστεί ζημιά. Τοποθετήστε την μπαταρία σε ένα σημείο στο οποίο έχετε ορατότητα, μη εύφλεκτο και με επαρκή απόσταση από εύφλεκτα υλικά. Αφήστε την επαναφορτιζόμενη μπαταρία να κρυώσει. Εάν η μπαταρία εξακολουθεί να καίει υπερβολικά μετά από μία ώρα όταν την ακουμπάτε, τότε έχει υποστεί ζημιά. Απευθυνθείτε στο σέρβις της **Hilti** ή διαβάστε το έγγραφο "Υποδείξεις για την ασφάλεια και τη χρήση για επαναφορτιζόμενες μπαταρίες ιόντων λιθίου της **Hilti**".



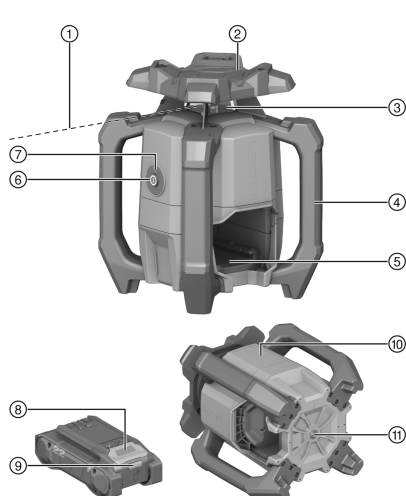
Προσέξτε τις ειδικές οδηγίες που ισχύουν για τη μεταφορά, την αποθήκευση και τη χρήση επαναφορτιζόμενων μπαταριών ιόντων λιθίου. 438

Διαβάστε τις υποδείξεις για την ασφάλεια για επαναφορτιζόμενες μπαταρίες ιόντων λιθίου της **Hilti**, τις οποίες θα βρείτε σαρώνοντας τον κωδικό QR στο τέλος αυτών των οδηγιών χρήσης.



### 3 Περιγραφή

#### 3.1 Επισκόπηση



- ① Ακτίνα λέιζερ (επίπεδο περιστροφής)
- ② Διάταξη στόχευσης (πίσω σκόπευτρο και μπροστινό σκόπευτρο) άξονα X
- ③ Παράθυρο λέιζερ
- ④ Χειρολαβή
- ⑤ Υποδοχή σύνδεσης επαναφορτιζόμενης μπαταρίας
- ⑥ Πλήκτρο on/off
- ⑦ Ενδειξη κατάστασης λειτουργίας (LED)
- ⑧ Πλήκτρο απασφάλισης επαναφορτιζόμενης μπαταρίας
- ⑨ Ενδειξη κατάστασης μπαταρίας
- ⑩ Θέση πινακίδας επιδόσεως
- ⑪ Πλάκα βάσης με σπείρωμα 5/8"

#### 3.2 Κατάλληλη χρήση

Το προϊόν που περιγράφεται είναι ένας χωροβάτης λέιζερ με μία περιστρεφόμενη, ορατή κόκκινη ακτίνα λέιζερ. Ο χωροβάτης λέιζερ μπορεί να χρησιμοποιηθεί οριζόντια. Το προϊόν προορίζεται για τον υπολογισμό, τη μεταφορά και τον έλεγχο οριζοντίων αναφοράς, όπως για παράδειγμα η μεταφορά σημαδιών μέτρων και υψών.

- Χρησιμοποιείτε για αυτό το προϊόν μόνο τις επαναφορτιζόμενες μπαταρίες **Hilti** Nuron Li-Ion της σειράς τύπου B 22 που αναφέρονται σε αυτόν τον πίνακα.
- Χρησιμοποιείτε για αυτές τις επαναφορτιζόμενες μπαταρίες μόνο φορτιστές **Hilti** των σειρών τύπου που αναφέρονται σε αυτόν τον πίνακα.

#### 3.3 Εκταση παράδοσης

Χωροβάτης λέιζερ, δέκτης λέιζερ PRA 4, βάση δέκτη λέιζερ PRA 83, 2x μπαταρίες AA (όχι σε όλες τις αγορές), οδηγίες χρήσης, πιστοποιητικό κατασκευαστή, βαλιτσάκι  
Περισσότερα, εγκεκριμένα για το προϊόν σας συστήματα θα βρείτε στο **Hilti Store** ή στη διεύθυνση: [www.hilti.group](http://www.hilti.group)

#### 3.4 Λειτουργίες του πλήκτρου on/off

Ο χωροβάτης λέιζερ ενεργοποιείται και απενεργοποιείται με σύντομο πάτημα του πλήκτρου on/off. Με το πλήκτρο on/off μπορούν να ενεργοποιούνται επιπρόσθετα οι ακόλουθες λειτουργίες:

- Πατώντας το πλήκτρο σε απενεργοποιημένη κατάσταση για  $\geq 10$  δευτερόλεπτα ενεργοποιείται ο χωροβάτης λέιζερ με απενεργοποιημένη προειδοποίηση κραδασμών. 432

#### 3.5 Δέκτης λέιζερ

Οι δέκτες λέιζερ της **Hilti** δείχνουν ψηφιακά την απόσταση ανάμεσα στην ακτίνα λέιζερ (επίπεδο λέιζερ) που προσκρούει στο πεδίο ανίχνευσης και στις εγκοπές σήμανσης στον δέκτη λέιζερ. Η ακτίνα λέιζερ μπορεί να ληφθεί και σε μεγαλύτερες αποστάσεις.

#### 3.6 Αυτόματη απενεργοποίηση

Αυτόματη απενεργοποίηση πραγματοποιείται, όταν δεν επιτυγχάνεται στάθμιση, επειδή ο χωροβάτης λέιζερ:

- Έχει υπερβολική κλίση σε σχέση με την οριζόντιο.



- Έχει ένα εσωτερικό μηχανικό πρόβλημα.
- έχει βρεθεί εκτός κατακόρυφου επιπέδου λόγω τρανταγμών ή χτυπήματος.

Μετά την απενεργοποίηση, απενεργοποιείται η περιστροφή και η ένδειξη κατάστασης λειτουργίας αναβοσβήνει γρήγορα πορτοκαλί.

Απενεργοποιήστε και ενεργοποιήστε ξανά τον χωροβάτη λέιζερ. Εάν εξακολουθεί να υπάρχει το πρόβλημα, απευθυνθείτε στο σέρβις της **Hilti**.

### 3.7 Λειτουργία προειδοποίησης κραδασμών

Εάν ο χωροβάτης λέιζερ εκτραπεί κατά τη λειτουργία από το επίπεδο, το προϊόν μεταβαίνει σε λειτουργία προειδοποίησης με τη βοήθεια της ενσωματωμένης λειτουργίας προειδοποίησης κραδασμών. Η λειτουργία προειδοποίησης κραδασμών είναι ενεργή μόνο αφού παρέλθουν δύο λεπτά μετά την επίτευξη της στάθμησης. Εάν ο χωροβάτης λέιζερ είναι σε λειτουργία προειδοποίησης:

- Αναβοσβήνει η ένδειξη κατάστασης λειτουργίας αργά πορτοκαλί.
- Σταματάει η περιστρεφόμενη κεφαλή και η ακτίνα λέιζερ σβήνει.

### 3.8 Ένδειξη κατάστασης λειτουργίας

Ο χωροβάτης λέιζερ διαθέτει μια ένδειξη κατάστασης λειτουργίας, με την οποία μπορούν να προβάλλονται οι διάφορες καταστάσεις λειτουργίας.

Κατάσταση	Σημασία
Η ένδειξη κατάστασης λειτουργίας ανάβει μόνιμα πράσινη.	Ο χωροβάτης λέιζερ είναι ενεργοποιημένος, σταθμισμένος και λειτουργεί σωστά.
Η ένδειξη κατάστασης λειτουργίας αναβοσβήνει αργά πράσινη.	Ο χωροβάτης λέιζερ σταθμίζεται.
Η ένδειξη κατάστασης λειτουργίας ανάβει μόνιμα πορτοκαλί.	Η λειτουργία προειδοποίησης κραδασμών απενεργοποιήθηκε. Ο χωροβάτης λέιζερ είναι ενεργοποιημένος, σταθμισμένος και λειτουργεί σωστά.
Η ένδειξη κατάστασης λειτουργίας αναβοσβήνει αργά πορτοκαλί.	Η λειτουργία προειδοποίησης κραδασμών απενεργοποιήθηκε. Ο χωροβάτης λέιζερ σταθμίζεται.
Η ένδειξη κατάστασης λειτουργίας αναβοσβήνει γρήγορα πορτοκαλί.	Ο χωροβάτης λέιζερ έχει κάποιο σφάλμα. Ελέγξτε το στήσιμο του χωροβάτη λέιζερ (π.χ. επίπεδη επιφάνεια χωρίς κραδασμούς, κτλ.)
Η ένδειξη κατάστασης λειτουργίας αναβοσβήνει κόκκινη (3x παρατεταμένα, 3x σύντομα, 3x παρατεταμένα, παύση).	Ο χωροβάτης λέιζερ είναι ελαττωματικός. Απευθυνθείτε στο σέρβις της <b>Hilti</b> .

### 3.9 Ενδείξεις της επαναφορτιζόμενης μπαταρίας Li-Ion

Στις επαναφορτιζόμενες μπαταρίες Li-Ion **Hilti** Nuron υπάρχει η δυνατότητα προβολής της κατάστασης φόρτισης, μηνυμάτων σφάλματος και της κατάστασης της επαναφορτιζόμενης μπαταρίας.

#### 3.9.1 Ενδείξεις για κατάσταση φόρτισης και μηνύματα σφάλματος

##### ΠΡΟΕΙΔΟΠΟΙΗΣΗ

##### Κίνδυνος τραυματισμού από πτώση της μπαταρίας!

- Όταν είναι τοποθετημένη η επαναφορτιζόμενη μπαταρία, βεβαιωθείτε αφού πατήσετε το πλήκτρο απασφάλισης, ότι θα κουμπώσετε ξανά καλά την επαναφορτιζόμενη μπαταρία στο προϊόν που χρησιμοποιείτε.

Για να δείτε κάποια από τις ακόλουθες ενδείξεις, πατήστε σύντομα το πλήκτρο απασφάλισης της επαναφορτιζόμενης μπαταρίας.

Η κατάσταση φόρτισης καθώς και οι πιθανές βλάβες εμφανίζονται επίσης μόνιμα, όσο είναι ενεργοποιημένο το συνδεδεμένο προϊόν.

Κατάσταση	Σημασία
Τέσσερα (4) LED ανάβουν μόνιμα πράσινα	Κατάσταση φόρτισης: 100 % έως 71 %
Τρία (3) LED ανάβουν μόνιμα πράσινα	Κατάσταση φόρτισης: 70 % έως 51 %





Κατάσταση	Σημασία
Δύο (2) LED ανάβουν μόνιμα πράσινα	Κατάσταση φόρτισης: 50 % έως 26 %
Ένα (1) LED ανάβει μόνιμα πράσινο	Κατάσταση φόρτισης: 25 % έως 10 %
Ένα (1) LED αναβοσβήνει αργά πράσινο	Κατάσταση φόρτισης: < 10 %
Ένα (1) LED αναβοσβήνει γρήγορα πράσινο	<p>Η επαναφορτιζόμενη μπαταρία Li-Ion είναι τελείως αποφορτισμένη. Φορτίστε την επαναφορτιζόμενη μπαταρία.</p> <p>Εάν το LED εξακολουθεί να αναβοσβήνει γρήγορα μετά τη φόρτιση της επαναφορτιζόμενης μπαταρίας, απευθυνθείτε στο σέρβις της <b>Hilti</b>.</p>
Ένα (1) LED αναβοσβήνει γρήγορα κίτρινο	<p>Η επαναφορτιζόμενη μπαταρία Li-Ion ή το συνδεδεμένο με αυτή προϊόν έχουν υπερφορτωθεί, έχουν πολύ υψηλή ή πολύ χαμηλή θερμοκρασία ή υπάρχει κάποια άλλη βλάβη.</p> <p>Φέρτε το προϊόν και την επαναφορτιζόμενη μπαταρία στην προτεινόμενη θερμοκρασία λειτουργίας και μην υπερκαταπονείτε το προϊόν κατά τη χρήση του.</p> <p>Εάν εξακολουθεί να υπάρχει το μήνυμα, απευθυνθείτε στο σέρβις της <b>Hilti</b>.</p>
Ένα (1) LED ανάβει κίτρινο	Η επαναφορτιζόμενη μπαταρία Li-Ion και το συνδεδεμένο με αυτή προϊόν δεν είναι συμβατά. Απευθυνθείτε στο σέρβις της <b>Hilti</b> .
Ένα (1) LED αναβοσβήνει γρήγορα κόκκινο	Η επαναφορτιζόμενη μπαταρία Li-Ion είναι κλειδωμένη και δεν μπορεί να χρησιμοποιηθεί άλλο. Απευθυνθείτε στο σέρβις της <b>Hilti</b> .

### 3.9.2 Ενδείξεις για την κατάσταση της επαναφορτιζόμενης μπαταρίας

Για να ελέγξετε την κατάσταση της επαναφορτιζόμενης μπαταρίας, κρατήστε πατημένο το πλήκτρο απασφάλισης για περισσότερα από τρία δευτερόλεπτα. Το σύστημα δεν αναγνωρίζει μια πιθανή δυσλειτουργία της μπαταρίας λόγω κακής χρήσης, όπως π.χ. πτώση, τρυπήματα, εξωτερικές ζημιές από υψηλή θερμοκρασία κτλ.

Κατάσταση	Σημασία
Όλα τα LED ανάβουν κυλιόμενα και στη συνέχεια το ένα (1) LED ανάβει μόνιμα πράσινο.	Είναι δυνατή η συνέχιση της χρήσης της επαναφορτιζόμενης μπαταρίας.
Όλα τα LED ανάβουν κυλιόμενα και στη συνέχεια το ένα (1) LED αναβοσβήνει γρήγορα κίτρινο.	Δεν ήταν δυνατή η ολοκλήρωση του ελέγχου για την κατάσταση της επαναφορτιζόμενης μπαταρίας. Επαναλάβετε τη διαδικασία ή απευθυνθείτε στο σέρβις της <b>Hilti</b> .
Όλα τα LED ανάβουν κυλιόμενα και στη συνέχεια το ένα (1) LED ανάβει μόνιμα κόκκινο.	<p>Εάν εξακολουθεί να μπορεί να χρησιμοποιηθεί ένα συνδεδεμένο προϊόν, η υπολειπόμενη χωρητικότητα της μπαταρίας είναι κάτω από 50 %.</p> <p>Εάν δεν μπορεί να χρησιμοποιηθεί πλέον ένα συνδεδεμένο προϊόν, η επαναφορτιζόμενη μπαταρία έχει φτάσει στο τέλος της διάρκειας ζωής της και θα πρέπει να αντικατασταθεί. Απευθυνθείτε στο σέρβις της <b>Hilti</b>.</p>

## 4 Τεχνικά χαρακτηριστικά

### 4.1 Πληροφορίες προϊόντος

Γενιά προϊόντος	01
Ονομαστική τάση	21,6 V
Ονομαστική ένταση	160 mA



Εμβέλεια λήψης με PRA 400 (Διάμετρος)	800 m (2.624 ft - 8 in)
Ακρίβεια στα 10 m (υπό τυποποιημένες συνθήκες περιβάλλοντος κατά MIL-STD-810G)	±0,5 mm (±0,02 in)
Ταχύτητα περιστροφής	600/min
Κατηγορία λέιζερ	Ορατή, κατηγορία λέιζερ 2, EN/IEC 60825-1:2014
Μήκος κύματος (λ)	630 nm ... 650 nm
Ισχύς εξόδου (P <sub>0</sub> )	Περιστρεφόμενη ακτίνα λέιζερ < 3,5 mW , ≥ 300/min
Διάρκεια παλμού (tp)	490 ns
Συχνότητα παλμών (f)	1 MHz
Περιοχή αυτόματης στάθμισης	±5°
Μέγιστο υψόμετρο χρήσης πάνω από το υψόμετρο αναφοράς	2.000 m (6.561 ft - 8 in)
Μέγιστη σχετική ατμοσφαιρική υγρασία	80 %
Θερμοκρασία περιβάλλοντος κατά τη λειτουργία	-20 °C ... 50 °C (-4 °F ... 122 °F)
Θερμοκρασία αποθήκευσης	-25 °C ... 63 °C (-13 °F ... 145 °F)
Βάρος	2,60 kg  (κατά EPTA-Procedure 01 χωρίς επαναφορτιζόμενη μπαταρία)
Σπείρωμα τρίποδου	5/8 in
Ύψος δοκιμής πτώσης (υπό τυποποιημένες συνθήκες περιβάλλοντος κατά MIL-STD-810G)	1,5 m (4 ft - 11,1 in)
Κατηγορία προστασίας κατά IEC 60529	IP66  (χωρίς επαναφορτιζόμενη μπαταρία)
Βαθμός ρύπανσης σύμφωνα με IEC 61010-1	2

#### 4.2 Επαναφορτιζόμενη μπαταρία

Τάση λειτουργίας επαναφορτιζόμενης μπαταρίας	21,6 V
Βάρος επαναφορτιζόμενης μπαταρίας	Βλέπε κεφάλαιο "Κατάλληλη χρήση"
Θερμοκρασία περιβάλλοντος κατά τη λειτουργία	-17 °C ... 60 °C (1 °F ... 140 °F)
Θερμοκρασία αποθήκευσης	-20 °C ... 40 °C (-4 °F ... 104 °F)
Θερμοκρασία μπαταρίας στην έναρξη φόρτισης	-10 °C ... 45 °C (14 °F ... 113 °F)

## 5 Προετοιμασία εργασίας

### ΠΡΟΕΙΔΟΠΟΙΗΣΗ

**Κίνδυνος τραυματισμού από ακούσια έναρξη λειτουργίας!**

- ▶ Βεβαιωθείτε ότι το σχετικό προϊόν είναι εκτός λειτουργίας, πριν τοποθετήσετε την επαναφορτιζόμενη μπαταρία.
- ▶ Αφαιρέστε την μπαταρία, πριν πραγματοποιήσετε ρυθμίσεις στο εργαλείο ή αντικαταστήσετε αξεσουάρ.




**⚠ ΠΡΟΕΙΔΟΠΟΙΗΣΗ****Κίνδυνος τραυματισμού από βραχυκύκλωμα ή πτώση της μπαταρίας!**

- ▶ Βεβαιωθείτε ότι δεν υπάρχουν ξένα αντικείμενα στις επαφές στην μπαταρία και στις επαφές στο προϊόν, πριν τοποθετήσετε την επαναφορτιζόμενη μπαταρία.
- ▶ Βεβαιωθείτε ότι η επαναφορτιζόμενη μπαταρία κουμπώνει πάντα σωστά.

Προσέξτε τις υποδείξεις ασφαλείας και προειδοποίησης στην παρούσα τεκμηρίωση και στο προϊόν.

**5.1 Φορτίστε την μπαταρία**

1. Διαβάστε πριν από τη φόρτιση τις οδηγίες χρήσης του φορτιστή.
2. Βεβαιωθείτε ότι οι επαφές της επαναφορτιζόμενης μπαταρίας και του φορτιστή είναι καθαρές και στεγνές.
3. Φορτίστε την επαναφορτιζόμενη μπαταρία σε έναν εγκεκριμένο φορτιστή.  431

**5.2 Τοποθέτηση μπαταρίας****⚠ ΠΡΟΕΙΔΟΠΟΙΗΣΗ****Κίνδυνος τραυματισμού από βραχυκύκλωμα ή πτώση της μπαταρίας!**

- ▶ Βεβαιωθείτε ότι δεν υπάρχουν ξένα αντικείμενα στις επαφές στην μπαταρία και στις επαφές στο προϊόν, πριν τοποθετήσετε την επαναφορτιζόμενη μπαταρία.
  - ▶ Βεβαιωθείτε ότι η επαναφορτιζόμενη μπαταρία κουμπώνει πάντα σωστά.
1. Φορτίζετε πλήρως την μπαταρία πριν από την πρώτη θέση σε λειτουργία.
  2. Εισάγετε την επαναφορτιζόμενη μπαταρία στο προϊόν, μέχρι να κουμπώσει με χαρακτηριστικό ήχο.
  3. Βεβαιωθείτε ότι εδράζει καλά η μπαταρία.

**5.3 Αφαίρεση επαναφορτιζόμενης μπαταρίας**

1. Πατήστε το πλήκτρο απασφάλισης της επαναφορτιζόμενης μπαταρίας.
2. Τραβήξτε την μπαταρία από το προϊόν.

**5.4 Ασφάλεια από πτώση ****⚠ ΠΡΟΕΙΔΟΠΟΙΗΣΗ****Κίνδυνος τραυματισμού από πτώση του εξαρτήματος και/ή αξεσουάρ!**

- ▶ Χρησιμοποιείτε μόνο το προτεινόμενο για το προϊόν σας κορδόνι συγκράτησης εργαλείων **Hilti**.
- ▶ Πριν από τη χρήση, ελέγχετε το σημείο στερέωσης του κορδονιού συγκράτησης εργαλείων για πιθανές ζημιές.



Προσέξτε τις εθνικές οδηγίες για εργασίες σε ύψος.

Χρησιμοποιείτε ως ασφάλεια πτώσης για αυτό το προϊόν αποκλειστικά και μόνο το **Hilti** κορδόνι συγκράτησης εργαλείων #2261971.

- ▶ Στερεώστε το κορδόνι συγκράτησης εργαλείων με τη θηλιά στο προϊόν όπως στην εικόνα. Ελέγξτε ότι συγκρατείται καλά.
- ▶ Στερεώστε το караμπίνер σε μια φέρουσα δομική κατασκευή. Ελέγξτε την ασφαλή στερέωση του караμπίνер.




Προσέξτε τις οδηγίες χρήσης του κορδονιού συγκράτησης εργαλείων της **Hilti**.

**6 Χειρισμός**

Προσέξτε τις υποδείξεις ασφαλείας και προειδοποίησης στην παρούσα τεκμηρίωση και στο προϊόν.






## 6.1 Σωστός χειρισμός του χωροβάτη λέιζερ και της μπαταρίας 3

 Οι επαναφορτιζόμενες μπαταρίες Hilti Nuron Li-Ion δεν έχουν κατηγορία προστασίας. Κρατάτε την μπαταρία μακριά από βροχή και υγρασία.


1. Εργασία σε οριζόντια λειτουργία.
2. Απόθεση ή μεταφορά σε κεκλιμένη θέση.
  - ▶ Τοποθετείτε τον χωροβάτη λέιζερ για μεταφορά, ή όταν δεν τον χρησιμοποιείτε, πάντα έτσι, ώστε η θέση μπαταρίας και η επαναφορτιζόμενη μπαταρία να **μην** είναι στραμμένες προς τα επάνω και να μην μπορεί να εισχωρήσει υγρασία.

## 6.2 Ενεργοποίηση/απενεργοποίηση χωροβάτη λέιζερ και οριζόντια εργασία

 Ελέγξτε πριν από σημαντικές μετρήσεις την ακρίβεια του χωροβάτη λέιζερ, ιδίως, εάν προηγουμένως είχε πέσει κάτω, είχε εκτεθεί σε ασυνήθιστες επιδράσεις ή μετά από παρατεταμένη αποθήκευση.

1. Τοποθετήστε τον χωροβάτη λέιζερ σε επίπεδη, σταθερή επιφάνεια χωρίς δονήσεις και κραδασμούς ή τοποθετήστε τον πάνω σε μια κατάλληλη βάση.
  - ▶ Ως στήριγμα μπορεί να χρησιμοποιηθεί μια επίτοιχη βάση ή ένα τρίποδο. Η μέγιστη γωνία κλίσης της επιφάνειας εφαρμογής επιτρέπεται να είναι  $\pm 5^\circ$ .
2. Πατήστε το πλήκτρο 
  - ▶ Ο χωροβάτης λέιζερ σταθμίζεται. Η ένδειξη κατάσταση λειτουργίας αναβοσβήνει αργά πράσινη.
  - ▶ Μόλις επιτευχθεί η στάθμιση, ενεργοποιείται η ακτίνα λέιζερ και περιστρέφεται. Η ένδειξη κατάσταση λειτουργίας αναβοσβήνει αρχικά 5 φορές με πράσινο χρώμα και στη συνέχεια ανάβει μόνιμα με πράσινο χρώμα.
3. Πατήστε το πλήκτρο  ξανά, για να απενεργοποιήσετε τον χωροβάτη λέιζερ.


## 6.3 Απενεργοποίηση λειτουργίας προειδοποίησης κραδασμών

1. Πατήστε και κρατήστε πατημένο το πλήκτρο on/off σε απενεργοποιημένη κατάσταση για  $\geq 10$  δευτερόλεπτα.
  - ▶ Ο χωροβάτης λέιζερ ενεργοποιείται με απενεργοποιημένη προειδοποίηση κραδασμών.
  - ▶ Η ένδειξη κατάσταση λειτουργίας αναβοσβήνει ή ανάβει πορτοκαλί.  432
2. Για να ενεργοποιήσετε ξανά την προειδοποίηση κραδασμών, απενεργοποιήστε τον χωροβάτη λέιζερ και ενεργοποιήστε τον ξανά πατώντας σύντομα το πλήκτρο on/off.

## 7 Δέκτης λέιζερ PRA 4

 Τις αναλυτικές οδηγίες χρήσης για τον δέκτη λέιζερ PRA 4 θα τις βρείτε → [εδώ](#).

### 7.1 Λήψη ακτίνας λέιζερ με τον δέκτη λέιζερ

1. Πατήστε στον δέκτη λέιζερ το πλήκτρο  , για να ενεργοποιήσετε τον δέκτη λέιζερ.
2. Κρατήστε τον δέκτη λέιζερ με το παράθυρο ανίχνευσης κατευθείαν στο επίπεδο της ακτίνας λέιζερ.
  - ▶ Η λήψη της ακτίνας λέιζερ υποδηλώνεται οπτικά και ηχητικά.
  - ▶ Ο δέκτης λέιζερ δείχνει την απόσταση του επιπέδου του λέιζερ από την εγχοπή σήμανσης.
  - ▶ Ανάλογα με την περίπτωση χρήσης, μετακινήστε τον δέκτη λέιζερ ή τον χωροβάτη λέιζερ πάνω ή κάτω, μέχρι το επίπεδο περιστροφής να συμπίπτει με την εγχοπή σήμανσης και να εμφανιστεί στον δέκτη λέιζερ η τιμή "0".
3. Κρατήστε σταθερό ή στερεώστε τον δέκτη λέιζερ κατά την ευθυγράμμιση. Φροντίστε ώστε να υπάρχει ελεύθερο οπτικό πεδίο ανάμεσα στον δέκτη λέιζερ και στον χωροβάτη λέιζερ.



## 8 Φροντίδα και συντήρηση



### ΠΡΟΕΙΔΟΠΟΙΗΣΗ

#### Κίνδυνος τραυματισμού από τοποθετημένη μπαταρία !

- ▶ Πριν από κάθε εργασία φροντίδας και συντήρησης αφαιρείτε πάντα την μπαταρία!

#### Φροντίδα του προϊόντος

- Απομακρύνετε προσεκτικά τους ρύπους που έχουν επικαθίσει.
- Καθαρίζετε το περίβλημα μόνο με ένα ελαφρώς βρεγμένο πανί. Μην χρησιμοποιείτε υλικά φροντίδας με περιεκτικότητα σε σιλικόνη, διότι ενδέχεται να προσβάλλουν τα πλαστικά μέρη.
- Χρησιμοποιήστε ένα καθαρό, στεγνό πανί, για να καθαρίσετε τις επαφές του προϊόντος.

#### Καθαρισμός του παραθύρου εξόδου λείζερ

- ▶ Φουσήξτε τη σκόνη από το παράθυρο εξόδου λείζερ.
- ▶ Μην ακουμπάτε το παράθυρο εξόδου λείζερ με τα δάκτυλα.



Χρησιμοποιώντας πολύ τραχύ υλικό καθαρισμού, μπορεί να γρατσουνιστεί το γυαλί και να περιοριστεί η ακρίβεια του εργαλείου.

#### Φροντίδα επαναφορτιζόμενων μπαταριών Li-Ion

- Μην χρησιμοποιείτε ποτέ μια επαναφορτιζόμενη μπαταρία με βουλωμένες σχισμές αερισμού. Καθαρίζετε τις σχισμές αερισμού προσεκτικά με μια στεγνή, μαλακή βούρτσα.
- Αποφύγετε την άσκοπη έκθεση της επαναφορτιζόμενης μπαταρίας σε σκόνη ή ρύπους. Μην εκθέτετε ποτέ την επαναφορτιζόμενη μπαταρία σε μεγάλη υγρασία (π.χ. βύθιση σε νερό ή παραμονή σε βροχή). Εάν έχει βραχεί μια επαναφορτιζόμενη μπαταρία, αντιμετωπίστε τη όπως μια επαναφορτιζόμενη μπαταρία που έχει υποστεί ζημιά. Απομονώστε τη σε ένα μη εύφλεκτο δοχείο και απευθυνθείτε στο σέρβις της **Hilti**.
- Διατηρείτε την επαναφορτιζόμενη μπαταρία καθαρή από ξένα λάδια και γράσα. Μην επιτρέπετε να συγκεντρώνονται άσκοπα σκόνες ή ρύποι στην επαναφορτιζόμενη μπαταρία. Καθαρίζετε την επαναφορτιζόμενη μπαταρία με μια στεγνή, μαλακή βούρτσα ή ένα καθαρό, στεγνό πανί. Μην χρησιμοποιείτε υλικά φροντίδας με περιεκτικότητα σε σιλικόνη, διότι ενδέχεται να προσβάλλουν τα πλαστικά μέρη.  
Μην ακουμπάτε τις επαφές της επαναφορτιζόμενης μπαταρίας και μην απομακρύνετε από τις επαφές το εργοστασιακό γράσο.
- Καθαρίζετε το περίβλημα μόνο με ένα ελαφρώς βρεγμένο πανί. Μην χρησιμοποιείτε υλικά φροντίδας με περιεκτικότητα σε σιλικόνη, διότι ενδέχεται να προσβάλλουν τα πλαστικά μέρη.

#### Συντήρηση



### ΠΡΟΕΙΔΟΠΟΙΗΣΗ

**Κίνδυνος από ηλεκτροπληξία!** Οι ακατάλληλες επισκευές σε ηλεκτρικά εξαρτήματα ενδέχεται να προκαλέσουν σοβαρούς τραυματισμούς και εγκαύματα.

- ▶ Επισκευές σε ηλεκτρικά μέρη επιτρέπεται να διενεργούνται μόνο από εξειδικευμένο ηλεκτρολόγο.

- Ελέγχετε τακτικά όλα τα ορατά μέρη για τυχόν ζημιές και την άφογη λειτουργία όλων των χειριστηρίων.
- Μην χρησιμοποιείτε το προϊόν σε περίπτωση ζημιών ή/και δυσλειτουργιών. Αναθέστε άμεσα την επισκευή του προϊόντος στο σέρβις της **Hilti**.
- Μετά από εργασίες φροντίδας και συντήρησης, τοποθετήστε όλα τα συστήματα προστασίας και ελέγξτε την απρόσκοπτη λειτουργία τους.



Για μια ασφαλή λειτουργία χρησιμοποιείτε μόνο γνήσια ανταλλακτικά, αναλώσιμα και αξεσουάρ. Εγκεκριμένα από τη **Hilti** ανταλλακτικά, αναλώσιμα και αξεσουάρ για το προϊόν σας θα βρείτε στο πλησιέστερο **Hilti Store** ή στη διεύθυνση: [www.hilti.group](http://www.hilti.group)

### 8.1 Έλεγχος ακρίβειας μέτρησης

Για τη διατήρηση των τεχνικών προδιαγραφών, πρέπει να ελέγχεται τακτικά η συσκευή (τουλάχιστον πριν από κάθε μεγαλύτερη/σημαντική μέτρηση).

Μετά από μια πτώση της συσκευής από μεγαλύτερο ύψος θα πρέπει να εξετάζεται η ικανότητα λειτουργίας. Υπό τις ακόλουθες συνθήκες μπορείτε να υποθέσετε ότι η συσκευή λειτουργεί απρόσκοπτα:

- Κατά την πτώση δεν υπήρξε υπέρβαση του ύψους πτώσης που αναφέρεται στα τεχνικά χαρακτηριστικά.
- Η συσκευή λειτουργούσε απρόσκοπτα και πριν από την πτώση.
- Η συσκευή δεν υπέστη μηχανική ζημιά κατά την πτώση (π.χ. θραύση του πενταπρίσματος).



- Η συσκευή παράγει κατά την χρήση στην εργασία μια περιστρεφόμενη ακτίνα λέιζερ.

## 8.2 Έλεγχος οριζόντιου κύριου και εγκάρσιου άξονα

1. Τοποθετήστε ένα τρίποδο σε απόσταση περ. 20 m (66 ft) από κάποιον τοίχο και ευθυγραμμίστε την κεφαλή του τρίποδου οριζόντια με τη βοήθεια αλφαδιού.
2. Τοποθετήστε τον χωροβάτη λέιζερ στο τρίποδο και ευθυγραμμίστε τον χωροβάτη λέιζερ με τη βοήθεια των εγκοπών στόχευσης στον τοίχο.
3. Εικόνα a: Καταγράψτε με τη βοήθεια του δέκτη λέιζερ ένα σημείο **(1)** και σημαδέψτε το σημείο στον τοίχο.
4. Περιστρέψτε τον χωροβάτη λέιζερ γύρω από τον κεντρικό άξονα δεξιόστροφα κατά 90°. Δεν επιτρέπεται να αλλάξετε το ύψος του χωροβάτη λέιζερ.
5. Εικόνα b: Καταγράψτε με τη βοήθεια του δέκτη λέιζερ ένα δεύτερο σημείο **(2)** και σημαδέψτε το σημείο στον τοίχο.
6. Εικόνα c και d: Επαναλάβετε τα δύο προηγούμενα βήματα δύο ακόμη φορές. Καταγράψτε με τη βοήθεια του δέκτη λέιζερ τα σημεία **(3)** και **(4)** και σημαδέψτε τα σημεία στον τοίχο.



Σε περίπτωση σχολαστικής εκτέλεσης θα πρέπει η κάθετη απόσταση των δύο σημαδεμένων σημείων **(1)** και **(3)** (κύριος άξονας) ή/και των σημείων **(2)** και **(4)** (εγκάρσιος άξονας) να είναι <2 mm (στα 20 m) (<0,08 in στα 66 ft). Σε περίπτωση μεγαλύτερης απόκλισης στείλτε τον χωροβάτη λέιζερ για διακρίβωση στο σέρβις της **Hilti**.

## 8.3 Σέρβις μετροτεχνίας Hilti

Το σέρβις μετροτεχνίας της **Hilti** διενεργεί τον έλεγχο και σε περίπτωση απόκλισης, την επαναφορά και τον επανέλεγχο της συμμόρφωσης του εργαλείου μέτρησης με τις προδιαγραφές. Η συμμόρφωση με τις προδιαγραφές τη στιγμή του ελέγχου βεβαιώνεται γραπτώς από το πιστοποιητικό σέρβις. Προτείνεται:

- Επιλέξτε κατάλληλο διάστημα ελέγχου ανάλογα με τη χρήση.
- Μετά από ακραία καταπόνηση της συσκευής, πριν από σημαντικές εργασίες, ωστόσο τουλάχιστον ετησίως πρέπει να αναθέτετε έναν έλεγχο σέρβις μετροτεχνίας της **Hilti**.

Ο έλεγχος από το σέρβις μετροτεχνίας της **Hilti** δεν αποδεσμεύει τον χρήστη από τον έλεγχο του εργαλείου μέτρησης πριν και κατά τη διάρκεια της χρήσης.

## 9 Μεταφορά και αποθήκευση

### Μεταφορά επαναφορτιζόμενων εργαλείων και επαναφορτιζόμενων μπαταριών

#### ΠΡΟΣΟΧΗ


#### Ακούσια ενεργοποίηση κατά τη μεταφορά !

- ▶ Μεταφέρετε τα προϊόντα σας πάντα χωρίς τις μπαταρίες τοποθετημένες!
- ▶ Αφαιρέστε την/τις επαναφορτιζόμενες μπαταρίες.
- ▶ Μην μεταφέρετε επαναφορτιζόμενες μπαταρίες ποτέ χύδην. Κατά τη μεταφορά θα πρέπει οι επαναφορτιζόμενες μπαταρίες να προστατεύονται από υπερβολικές κρούσεις και δονήσεις και να απομονώνονται από κάθε είδους αγωγίμα υλικά ή άλλες επαναφορτιζόμενες μπαταρίες, ώστε να μην έρθουν σε επαφή με άλλους πόλους μπαταριών και προκληθεί βραχυκύκλωμα. **Λάβετε υπόψη τις τοπικές προδιαγραφές μεταφοράς για επαναφορτιζόμενες μπαταρίες.**
- ▶ Δεν επιτρέπεται η αποστολή επαναφορτιζόμενων μπαταριών μέσω ταχυδρομείου. Απευθυνθείτε σε μια μεταφορική εταιρεία, όταν θέλετε να αποστείλετε άθικτες επαναφορτιζόμενες μπαταρίες.
- ▶ Ελέγχετε το προϊόν και τις επαναφορτιζόμενες μπαταρίες για τυχόν ζημιές πριν από κάθε χρήση καθώς και πριν και μετά από μεγαλύτερης διάρκειας μεταφορά.

### Αποθήκευση επαναφορτιζόμενων εργαλείων και επαναφορτιζόμενων μπαταριών

#### ΠΡΟΕΙΔΟΠΟΙΗΣΗ

#### Ακούσια πρόκληση ζημιάς από ελαττωματικές μπαταρίες. !

- ▶ Αποθηκεύετε τα προϊόντα σας πάντα χωρίς τις μπαταρίες τοποθετημένες!
- ▶ Αποθηκεύετε τα προϊόν και τις επαναφορτιζόμενες μπαταρίες σε δροσερό και στεγνό χώρο. Προσέξτε τις οριακές τιμές θερμοκρασίας, που αναφέρονται στα τεχνικά χαρακτηριστικά.  433
- ▶ Μην φυλάτε επαναφορτιζόμενες μπαταρίες πάνω στον φορτιστή. Μετά τη διαδικασία φόρτισης, αφαιρείτε πάντα την επαναφορτιζόμενη μπαταρία από τον φορτιστή.



- ▶ Μην αποθηκεύετε ποτέ τις επαναφορτιζόμενες μπαταρίες στον ήλιο, πάνω σε πηγές θερμότητας ή πίσω από τζάμια.
- ▶ Αποθηκεύετε το προϊόν και τις επαναφορτιζόμενες μπαταρίες σε σημείο στο οποίο δεν έχουν πρόσβαση παιδιά και αναρμόδια άτομα.
- ▶ Ελέγχετε το προϊόν και τις επαναφορτιζόμενες μπαταρίες για τυχόν ζημιές πριν από κάθε χρήση καθώς και πριν και μετά από μεγαλύτερης διάρκειας αποθήκευση.

## 10 Βοήθεια για προβλήματα

Προσέχετε σε όλες τις βλάβες την ένδειξη κατάστασης της επαναφορτιζόμενης μπαταρίας. Βλέπε κεφάλαιο **Ενδείξεις της επαναφορτιζόμενης μπαταρίας Li-Ion** 432. Σε βλάβες που δεν αναφέρονται σε αυτόν τον πίνακα ή δεν μπορείτε να αποκαταστήσετε μόνοι σας, απευθυνθείτε στο σέρβις της **Hilti**.

Βλάβη	Πιθανή αιτία	Λύση
Τα LED της μπαταρίας δεν δείχνουν τίποτε.	Μπαταρία ελαττωματική.	▶ Απευθυνθείτε στο σέρβις της <b>Hilti</b> .
Η μπαταρία δεν κουμπώνει αισθητά κάνοντας "κλικ".	Η προεξοχή ασφάλισης στην μπαταρία είναι λερωμένη.	▶ Καθαρίστε την προεξοχή ασφάλισης και τοποθετήστε ξανά την μπαταρία.
Έντονη αύξηση θερμοκρασίας στο προϊόν ή στην επαναφορτιζόμενη μπαταρία.	Ηλεκτρική βλάβη	▶ Απενεργοποιήστε αμέσως το προϊόν, αφαιρέστε την επαναφορτιζόμενη μπαταρία, παρατηρήστε τη, αφήστε τη να κρυώσει και επικοινωνήστε με το σέρβις της <b>Hilti</b> .

## 11 Διάθεση στα απορρίμματα



### ΠΡΟΕΙΔΟΠΟΙΗΣΗ

**Κίνδυνος τραυματισμού από ακατάλληλη διάθεση στα απορρίμματα!** Κίνδυνοι για την υγεία από εξερχόμενα αέρια ή υγρά.

- ▶ Μην αποστέλλετε επαναφορτιζόμενες μπαταρίες που έχουν υποστεί ζημιά!
- ▶ Καλύψτε τις συνδέσεις με ένα μη αγώγιμο υλικό, για να αποφύγετε βραχυκυκλώματα.
- ▶ Πετάξτε τις μπαταρίες έτσι ώστε να μην μπορούν να καταλήξουν στα χέρια παιδιών.
- ▶ Απορρίψτε την μπαταρία στο **Hilti Store** ή απευθυνθείτε στην αρμόδια επιχείρηση διάθεσης απορριμμάτων.

Τα προϊόντα της **Hilti** είναι κατασκευασμένα σε μεγάλο ποσοστό από ανακυκλώσιμα υλικά. Προϋπόθεση για την ανακύκλωσή τους είναι ο κατάλληλος διαχωρισμός των υλικών. Σε πολλές χώρες, η **Hilti** παραλαμβάνει το παλιό σας εργαλείο για ανακύκλωση. Απευθυνθείτε στο σέρβις της **Hilti** ή στον σύμβουλο πωλήσεων.



- ▶ Μην πετάτε τα ηλεκτρικά εργαλεία, της ηλεκτρονικές συσκευές και τις επαναφορτιζόμενες μπαταρίες στον κάδο οικιακών απορριμμάτων!

## 12 Εγγύηση κατασκευαστή

- ▶ Για ερωτήσεις σχετικά με τους όρους εγγύησης απευθυνθείτε στον τοπικό συνεργάτη της **Hilti**.

## 13 Περισσότερες πληροφορίες

Αξεσουάρ, προϊόντα συστήματος και περισσότερες πληροφορίες για το προϊόν σας θα βρείτε → **εδώ**.



零件名称 Part name	有害物质 Hazardous substances					
	铅 Lead (Pb)	汞 Mercury (Hg)	镉 Cadmium (Cd)	六价铬 Hexavalent Chromium (Cr(VI))	多溴联苯 Polybrominated biphenyls (PBB)	多溴二苯醚 Polybrominated biphenylethers (PBDE)
手柄 PR 4XX-22 件 Grip PR 4XX-22 assy	o	o	o	o	o	o
识别牌 PR 40-22 印刷的 Identification plate PR 40-22 printed	o	o	o	o	o	o
铭牌 PR 40-22 Nameplate PR 40-22	o	o	o	o	o	o
塑料架 PR 4XX-22 件 Holder PR 4XX-22 assy	o	o	o	o	o	o
螺钉 Screws	o	o	o	o	o	o
外壳 PR 4XX-22 件 Housing PR 4XX-22 assy	o	o	o	o	o	o
外壳 PR 40X-22 件 Housing PR 40X-22 assy	o	o	o	o	o	o
橡皮塞 PR 3-HVSG Blanking plug PR 3-HVSG	o	o	o	o	o	o
电缆扎带 100x2.5 Cable tie 100x2.5	o	o	o	o	o	o
<p>以下表格均依据 SJ/T 11364 通则制定。</p> <p>O: 表示该有害物质在该部件所有均质材料中的含量均在 GB/T 26572 标准规定的限量要求以下。</p> <p>X: 表示该有害物质至少在该部件的某一均质材料中的含量超出 GB/T 26572 标准规定的限量要求。                      (企业可基于其实际情况在包装箱内提供“X”标识的详细技术说明。)</p> <p>The following tables are prepared in accordance with the provision of SJ/T 11364.</p> <p>O: Indicates that said hazardous substances contained in all of the homogeneous materials for this part is below the limit requirement of GB/T 26572</p> <p>X: Indicates that said hazardous substances contained in at least one of the homogeneous materials used for this part is above the limit requirement of GB/T 26572.</p> <p>(Enterprises may further provide in this box technical explanation for marking "X" based on their actual circumstances.)</p>						

Αυτός ο πίνακας ισχύει για την αγορά της Κίνας.





Declaration of the Presence Condition of the Restricted Substances Marking

設備名稱： Equipment name:	Line laser		型號（型式）： Type designation:	PR 4-22 01 PR 40-22 01 PR 40G-22 01 PR 400-22 01		
單元 Unit	限用物質及其化學符號 Restricted substances and its chemical symbols					
	鉛 Lead (Pb)	汞 Mercury (Hg)	鎘 Cadmium (Cd)	六價鉻 Hexavalent Chromium (Cr (VI))	多溴聯苯 Polybrominated biphenyls (PBB)	多溴二苯醚 Polybrominated biphenylethers (PBDE)
握把 PR 4XX-22 組裝 Grip PR 4XX-22 assy	o	o	o	o	o	o
印刷識別牌 PR 40-22 Identification plate PR 40-22 printed	o	o	o	o	o	o
銘牌 PR 40-22 Nameplate PR 40-22	o	o	o	o	o	o
支架 PR 4XX-22 組裝 Holder PR 4XX-22 assy	o	o	o	o	o	o
螺釘 Screws	o	o	o	o	o	o
外殼 PR 4XX-22 組裝 Housing PR 4XX-22 assy	o	o	o	o	o	o
外殼 PR 40X-22 組裝 Housing PR 40X-22 assy	o	o	o	o	o	o
橡皮塞 PR 3-HVSG Blanking plug PR 3-HVSG	o	o	o	o	o	o
電纜紮帶 100x2,5 Cable tie 100x2,5	o	o	o	o	o	o
備考 1. “超出 0.1 wt %” 及 “超出 0.01 wt %” 係指限用物質之百分比含量超出百分比含量基準值。 Note 1: “Exceeding 0.1wt.% and exceeding 0.01wt %” indicate that the percentage contain of the restricted substance exceeds the reference percentage value of presence condition. 備考 2. “o” 係指該項限用物質之百分比含量未超出百分比含量基準值。 Note 2: “o” – indicates that the percentage contain of the restricted substance does not exceeds the percentage of reference value of presence. 備考 3. “-” 係指該項限用物質為排除項目。 Note 3: The “-” indicates that the restricted substance corresponds to the exemption.						

Αυτός ο πίνακας ισχύει για την αγορά της Ταϊβάν.

## 14 Επαναφορτιζόμενες μπαταρίες Li-Ion Hilti

### Υποδείξεις για την ασφάλεια και τη χρήση

Στην παρούσα τεκμηρίωση, χρησιμοποιείται ο όρος επαναφορτιζόμενη μπαταρία για επαναφορτιζόμενες μπαταρίες Li-Ion της Hilti, στις οποίες είναι συνδεδεμένες περισσότερες κυψέλες Li-Ion. Προορίζονται για ηλεκτρικά εργαλεία Hilti και επιτρέπεται να χρησιμοποιούνται μόνο με αυτά. Χρησιμοποιείτε μόνο γνήσιες επαναφορτιζόμενες μπαταρίες **Hilti!**

### Περιγραφή

Οι επαναφορτιζόμενες μπαταρίες **Hilti** είναι εξοπλισμένες με συστήματα διαχείρισης και προστασίας κυψελών.

Οι επαναφορτιζόμενες μπαταρίες αποτελούνται από κυψέλες, που περιέχουν υλικά συσσώρευσης ιόντων λιθίου, τα οποία επιτρέπουν μια υψηλή ειδική ενεργειακή πυκνότητα. Οι κυψέλες Li-Ion υπόκεινται σε ένα πολύ μικρό φαινόμενο μνήμης, αντιδρούν όμως με πολύ μεγάλη ευαισθησία σε επίδραση βίας, βαθιά εκφόρτιση ή υψηλές θερμοκρασίες.

Τα προϊόντα που είναι εγκεκριμένα για επαναφορτιζόμενες μπαταρίες **Hilti** θα τα βρείτε στο **Hilti Store** ή στη διεύθυνση: [www.hilti.group](http://www.hilti.group)



**Ασφάλεια**

- ▶ **Προσέξτε τις ακόλουθες υποδείξεις ασφαλείας για τον ασφαλή χειρισμό και τη χρήση επαναφορτιζόμενων μπαταριών Li-Ion.** Από τυχόν παράβλεψη μπορεί να προκληθούν δερματικοί ερεθισμοί, σοβαροί διαβρωτικοί τραυματισμοί, χημικά εγκαύματα, φωτιά ή/και εκρήξεις.
- ▶ Χειρίζεστε σχολαστικά τις επαναφορτιζόμενες μπαταρίες, για να αποφύγετε ζημιές και την έξοδο υγρών πολύ επιβλαβών για την υγεία σας!
- ▶ Δεν επιτρέπεται σε καμία περίπτωση η μετατροπή ή η παραποίηση των επαναφορτιζόμενων μπαταριών!
- ▶ Δεν επιτρέπεται να αποσυρμολογείτε, να συμπιέζετε, να θερμαίνετε πάνω από τους 80°C ή να καίτε τις επαναφορτιζόμενες μπαταρίες.
- ▶ Μην χρησιμοποιείτε ή φορτίζετε επαναφορτιζόμενες μπαταρίες, οι οποίες έχουν δεχτεί χτύπημα ή έχουν υποστεί ζημιά με διαφορετικό τρόπο. Ελέγχετε τακτικά τις επαναφορτιζόμενες μπαταρίες για σημάδια ζημιάς.
- ▶ Μην χρησιμοποιείτε ποτέ ανακυκλωμένες ή επισκευασμένες επαναφορτιζόμενες μπαταρίες.
- ▶ Μην χρησιμοποιείτε την επαναφορτιζόμενη μπαταρία ή ένα επαναφορτιζόμενο ηλεκτρικό εργαλείο ποτέ ως κρουστικό εργαλείο.
- ▶ Μην εκθέτετε ποτέ τις επαναφορτιζόμενες μπαταρίες σε άμεση ηλιακή ακτινοβολία, αυξημένη θερμοκρασία, σπινθήρες ή γυμνές φλόγες. Μπορεί να προκληθούν εκρήξεις.
- ▶ Μην ακουμπάτε τους πόλους της μπαταρίας με τα δάχτυλα, με εργαλεία, κοσμήματα ή άλλα ηλεκτρικά αγωγίμα αντικείμενα. Έτσι μπορεί να προκληθεί ζημιά στην επαναφορτιζόμενη μπαταρία, καθώς και υλικές ζημιές και τραυματισμοί.
- ▶ Κρατάτε τις επαναφορτιζόμενες μπαταρίες μακριά από βροχή, υγρασία και υγρά. Η εισχώρηση υγρασίας μπορεί να προκαλέσει βραχυκυκλώματα, ηλεκτροπληξία, εγκαύματα, φωτιά και εκρήξεις.
- ▶ Χρησιμοποιείτε μόνο τους φορτιστές και τα ηλεκτρικά εργαλεία που προβλέπονται για αυτόν τον τύπο μπαταρίας. Προσέξτε σχετικά τα στοιχεία στις αντίστοιχες οδηγίες χρήσης.
- ▶ Μην χρησιμοποιείτε ή αποθηκεύετε την επαναφορτιζόμενη μπαταρία σε εκρήξιμα περιβάλλοντα.
- ▶ Εάν η μπαταρία καίει υπερβολικά όταν την ακουμπάτε, ενδέχεται να έχει υποστεί ζημιά. Τοποθετήστε την μπαταρία σε ένα σημείο στο οποίο έχετε ορατότητα, μη εύφλεκτο και με επαρκή απόσταση από εύφλεκτα υλικά. Αφήστε την επαναφορτιζόμενη μπαταρία να κρυώσει. Εάν η μπαταρία εξακολουθεί να καίει υπερβολικά μετά από μία ώρα όταν την ακουμπάτε, τότε έχει υποστεί ζημιά. Ακολουθήστε τις οδηγίες στο κεφάλαιο **Μέτρα σε περίπτωση φωτιάς επαναφορτιζόμενης μπαταρίας**.

**Συμπεριφορά σε περίπτωση επαναφορτιζόμενων μπαταριών που έχουν υποστεί ζημιά**

- ▶ Απευθύνεστε πάντα στο σέρβις της **Hilti**, όταν υποστεί ζημιά μια επαναφορτιζόμενη μπαταρία.
- ▶ Μην χρησιμοποιείτε μια επαναφορτιζόμενη μπαταρία, από την οποία εξέρχεται υγρό.
- ▶ Αποφύγετε την άμεση επαφή του εξερχόμενου υγρού με τα μάτια ή/και το δέρμα. Φοράτε πάντα προστατευτικά γάντια και γυαλιά κατά την εργασία με υγρά μπαταριών.
- ▶ Χρησιμοποιήστε ένα χημικό καθαριστικό εγκεκριμένο για αυτόν τον σκοπό, για να απομακρύνετε τα εξερχόμενα υγρά μπαταριών. Λάβετε υπόψη τις τοπικές διατάξεις καθαρισμού για υγρά μπαταριών.
- ▶ Τοποθετήστε την ελαττωματική επαναφορτιζόμενη μπαταρία σε ένα μη εύφλεκτο δοχείο και καλύψτε την με στεγνή άμμο, κιμωλία (CaCO<sub>3</sub>) ή πυριτικό άλας (Vermiculit). Κλείστε στη συνέχεια ερμητικά το καπάκι και φυλάξτε το δοχείο μακριά από εύφλεκτα αέρια, υγρά ή αντικείμενα.
- ▶ Απορρίψτε το δοχείο στο **Hilti Store** ή απευθυνθείτε στην αρμόδια επιχείρηση διάθεσης απορριμμάτων. **Λάβετε υπόψη τις τοπικές προδιαγραφές μεταφοράς για επαναφορτιζόμενες μπαταρίες που έχουν υποστεί ζημιά!**

**Συμπεριφορά για επαναφορτιζόμενες μπαταρίες που δεν λειτουργούν πλέον**

- ▶ Προσέξτε εάν υπάρχει αφύσικη συμπεριφορά της επαναφορτιζόμενης μπαταρίας, όπως λανθασμένη φόρτιση ή ασυνήθιστα μεγάλοι χρόνοι φόρτισης, αισθητή μείωση της απόδοσης, ασυνήθιστες ενδείξεις LED ή εξερχόμενα υγρά. Αυτά είναι ενδείξεις για εσωτερικό πρόβλημα.
- ▶ Εάν υποψιάζεστε ότι υπάρχει εσωτερικό πρόβλημα στην επαναφορτιζόμενη μπαταρία, απευθυνθείτε στο σέρβις της **Hilti**.
- ▶ Εάν δεν λειτουργεί πλέον η επαναφορτιζόμενη μπαταρία, δεν φορτίζει πλέον η επαναφορτιζόμενη μπαταρία ή εξέρχεται υγρό, πρέπει να την πετάξετε. Βλέπε κεφάλαιο **Συντήρηση και διάθεση στα απορρίμματα**.

**Μέτρα σε περίπτωση φωτιάς επαναφορτιζόμενης μπαταρίας**** ΠΡΟΕΙΔΟΠΟΙΗΣΗ**

**Κίνδυνος από φωτιά επαναφορτιζόμενης μπαταρίας!** Από μια επαναφορτιζόμενη μπαταρία που καίγεται εκλύονται επικίνδυνα και εκρήξιμα υγρά και αναθυμιάσεις, που μπορεί να προκαλέσουν τραυματισμούς από διάβρωση, εγκαύματα ή εκρήξεις.

- ▶ Φοράτε τα μέσα ατομικής προστασίας, όταν σβήνετε μια φωτιά επαναφορτιζόμενης μπαταρίας.



- ▶ Φροντίστε για επαρκή αερισμό, ώστε να μπορούν να διαφεύγουν επικίνδυνες και εκρήξιμες αναθυμιάσεις.
- ▶ Σε περίπτωση έντονης ανάπτυξης καπνού, εγκαταλείψτε αμέσως τον χώρο.
- ▶ Συμβουλευτείτε γιατρό σε περίπτωση ερεθισμού των αναπνευστικών οδών.
- ▶ Καλέστε την πυροσβεστική, πριν αρχίσετε μια προσπάθεια κατάσβεσης
- ▶ Αντιμετωπίστε τις φωτιές από επαναφορτιζόμενες μπαταρίες μόνο με νερό από τη μέγιστη δυνατή απόσταση. Οι πυροσβεστές ξηράς κόνεως και οι πυριμαχες κουβέρτες δεν έχουν αποτέλεσμα στις επαναφορτιζόμενες μπαταρίες Li-Ion. Οι πυρκαγιές στο περιβάλλον μπορούν να αντιμετωπιστούν με συμβατικά μέσα πυρόσβεσης.
- ▶ Μην προσπαθήσετε να μετακινήσετε μεγάλες ποσότητες επαναφορτιζόμενων μπαταριών που καίγονται. Απομακρύνετε άσχετα υλικά από το κοντινό περιβάλλον για να απομονώσετε έτσι τις σχετικές επαναφορτιζόμενες μπαταρίες.

#### **Σε περίπτωση μιας επαναφορτιζόμενης μπαταρίας που δεν κρυώνει, που βγάζει καπνούς ή καιγεται:**

- ▶ Πάρτε τη με ένα φυτάρι και ρίξτε τη σε έναν κουβά με νερό. Με την αποτρεπτική ψυκτική δράση μειώνεται η μεταφορά μιας φωτιάς στις κυψέλες της μπαταρίας, οι οποίες δεν έχουν φτάσει ακόμη στην κρίσιμη για ανάφλεξη θερμοκρασία.
- ▶ Αφήστε την επαναφορτιζόμενη μπαταρία τουλάχιστον 24 ώρες μέσα στον κουβά, μέχρι να κρυώσει τελείως.
- ▶ Βλέπε κεφάλαιο **Συμπεριφορά σε περίπτωση επαναφορτιζόμενων μπαταριών που έχουν υποστεί ζημιά**.

#### **Στοιχεία για τη μεταφορά και την αποθήκευση**

- ▶ Θερμοκρασία λειτουργίας περιβάλλοντος μεταξύ  $-17^{\circ}\text{C}$  και  $+60^{\circ}\text{C} / 1^{\circ}\text{F}$  και  $140^{\circ}\text{F}$ .
- ▶ Θερμοκρασία αποθήκευσης μεταξύ  $-20^{\circ}\text{C}$  και  $+40^{\circ}\text{C} / -4^{\circ}\text{F}$  και  $104^{\circ}\text{F}$ .
- ▶ Μην φυλάτε επαναφορτιζόμενες μπαταρίες πάνω στον φορτιστή. Μετά τη διαδικασία φόρτισης, αφαιρείτε πάντα την επαναφορτιζόμενη μπαταρία από τον φορτιστή.
- ▶ Αποθηκεύστε τις επαναφορτιζόμενες μπαταρίες κατά το δυνατό σε δροσερό και στεγνό χώρο. Μια αποθήκευση σε δροσερό χώρο αυξάνει τη διάρκεια λειτουργίας της μπαταρίας. Ποτέ μην αποθηκεύετε επαναφορτιζόμενες μπαταρίες στον ήλιο, επάνω σε καλοριφέρ ή πίσω από τζάμια.
- ▶ Δεν επιτρέπεται η αποστολή επαναφορτιζόμενων μπαταριών μέσω ταχυδρομείου. Απευθυνθείτε σε μια μεταφορική εταιρεία, όταν θέλετε να αποστείλετε άθικτες επαναφορτιζόμενες μπαταρίες.
- ▶ Μην μεταφέρετε τις επαναφορτιζόμενες μπαταρίες ποτέ χύδην. Κατά τη μεταφορά θα πρέπει οι επαναφορτιζόμενες μπαταρίες να προστατεύονται από υπερβολικές κρούσεις και δονήσεις και να απομονώνονται από κάθε είδους αγωγίμια υλικά ή άλλες επαναφορτιζόμενες μπαταρίες, ώστε να μην έρθουν σε επαφή με άλλους πόλους μπαταριών και προκληθεί βραχυκύκλωμα. **Λάβετε υπόψη τις τοπικές προδιαγραφές μεταφοράς για επαναφορτιζόμενες μπαταρίες.**

#### **Συντήρηση και διάθεση στα απορρίμματα**


- ▶ Διατηρείτε την επαναφορτιζόμενη μπαταρία καθαρή και απαλλαγμένη από λάδια και γράσα. Αποφύγετε την άσκοπη σκόνη ή τις ακαθαρσίες στην επαναφορτιζόμενη μπαταρία. Καθαρίστε την επαναφορτιζόμενη μπαταρία με ένα στεγνό, μαλακό πινέλο ή ένα καθαρό, στεγνό πανί.
- ▶ Ποτέ μην χρησιμοποιείτε την επαναφορτιζόμενη μπαταρία με βουλωμένες σχισμές αερισμού. Καθαρίζετε τις σχισμές αερισμού προσεκτικά με μια στεγνή, μαλακή βούρτσά.
- ▶ Εμποδίστε την εισχώρηση ξένων σωμάτων στο εσωτερικό.
- ▶ Μην αφήνετε να εισχωρεί υγρασία στην επαναφορτιζόμενη μπαταρία. Εάν εισχωρήσει υγρασία στην επαναφορτιζόμενη μπαταρία, αντιμετωπίστε την όπως μια μπαταρία που έχει υποστεί ζημιά και απομονώστε τη σε ένα μη εύφλεκτο δοχείο.
  - ▶ Βλέπε κεφάλαιο **Συμπεριφορά σε περίπτωση επαναφορτιζόμενων μπαταριών που έχουν υποστεί ζημιά**.
- ▶ Από ακατάλληλη διάθεση στα απορρίμματα ενδέχεται να προκληθούν κίνδυνοι για την υγεία από εξερχόμενα αέρια ή υγρά. Απορρίψτε την μπαταρία στο **Hilti Store** ή απευθυνθείτε στην αρμόδια επιχείρηση διάθεσης απορριμμάτων. **Λάβετε υπόψη τις τοπικές προδιαγραφές μεταφοράς για επαναφορτιζόμενες μπαταρίες που έχουν υποστεί ζημιά!**
- ▶ Μην πετάτε επαναφορτιζόμενες μπαταρίες στον κάδο οικιακών απορριμμάτων.
- ▶ Πετάξτε τις μπαταρίες έτσι ώστε να μην μπορούν να καταλήξουν στα χέρια παιδιών. Καλύψτε τις συνδέσεις με ένα μη αγωγίμο υλικό, για να αποφύγετε βραχυκύκλωματα.



# Orijinal kullanım kılavuzu

## 1 Kullanım kılavuzu bilgileri

### 1.1 Bu kullanım kılavuzu hakkında

- **İkaz!** Ürünü kullanmadan önce, talimatlar, güvenlik ve uyarı bilgileri, çizimler ve teknik özellikler dahil olmak üzere ürünle birlikte verilen kullanım kılavuzunu okuduğunuzdan ve anladığınızdan emin olunuz. Özellikle tüm talimatları, güvenlik ve uyarı bilgilerini, çizimleri, teknik özellikleri ve bileşenleri ve fonksiyonları öğreniniz. Aksi takdirde elektrik çarpması, yangın ve/veya ciddi yaralanma tehlikesi meydana gelebilir. Tüm talimatlar, güvenlik ve uyarı bilgileri dahil olmak üzere kullanım kılavuzunu daha sonra kullanmak üzere saklayınız.
- **HILTI** ürünleri profesyonel kullanıcıların kullanımı için öngörülmüştür ve sadece yetkili personel tarafından kullanılabilir ve bakımı yapılabilir. Bu personel, meydana gelebilecek tehlikeler hakkında özel olarak eğitim görmüş olmalıdır. Aletin ve ilgili yardımcı gereçlerin eğitimsiz personel tarafından usulüne uygun olmayan şekilde kullanılması ve amaçları dışında çalıştırılması sonucu tehlikeli durumlar söz konusu olabilir.
- Ekteki kullanım kılavuzu, basım tarihindeki mevcut gelişmiş teknolojiye uygundur. En son sürümü her zaman Hilti ürün sayfasında bulabilirsiniz. Bunu yapmak için, bu kullanım kılavuzundaki  sembolü ile işaretlenmiş bağlantıyı veya QR kodunu kullanınız.
- Ürünü başkalarına sadece bu kullanım kılavuzuyla birlikte veriniz.

### 1.2 Resim açıklaması

#### 1.2.1 Uyarı bilgileri

Uyarı bilgileri, ürün ile çalışırken ortaya çıkabilecek tehlikelere karşı uyarır. Aşağıdaki uyarı metinleri kullanılır:

#### TEHLİKE

##### TEHLİKE !

- ▶ Ağır vücut yaralanmalarına veya doğrudan ölüme sebep olabilecek tehlikeler için.

#### İKAZ

##### İKAZ !

- ▶ Ağır yaralanmalara veya ölüme neden olabilecek tehlikeler için.








#### DİKKAT

##### DİKKAT !

- ▶ Vücut yaralanmalarına veya maddi hasarlara yol açabilecek olası tehlikeli durumlar için.

#### 1.2.2 Kullanım kılavuzundaki semboller

Bu kullanım kılavuzunda aşağıdaki semboller kullanılmıştır:

	Kullanım kılavuzuna dikkat edilmelidir
	Kullanım uyarıları ve diğer gerekli bilgiler
	Çapraz referans
	Geri dönüşümlü malzemeler ile çalışma
	Elektrikli aletleri ve aküleri evdeki çöplere atmayınız
	<b>Hilti</b> Lityum İyon akü
	<b>Hilti</b> şarj cihazı

#### 1.2.3 Resimlerdeki semboller

Resimlerde aşağıdaki semboller kullanılmıştır:



<b>2</b>	Bu sayılar, kullanım kılavuzunun başlangıcındaki ilgili çizime atanmıştır.
3	Çizimlerdeki numaralandırma, önemli çalışma adımlarını veya çalışma adımları için önemli olan yapı parçalarını gösterir. Metinde, bu çalışma adımları veya yapı parçasına karşılık gelen sayılarla vurgulanmıştır, örn. <b>(3)</b> .
11	Pozisyon numaraları <b>Genel bakış</b> resminde kullanılır ve <b>Ürüne genel bakış</b> bölümündeki açıklama numaralarına referans niteliğindedir.
	Bu işaret, ürün ile çalışırken dikkatinizi çekmek için koyulmuştur.

### 1.3 Ürüne bağlı semboller

#### 1.3.1 Genel semboller

Ürün ile bağlantılı olarak kullanılan semboller.

	Ürün, iOS ve Android platformları ile uyumlu NFC teknolojisini destekler.
Li-Ion	Lityum İyon akü
	Aküyü asla darbe aleti olarak kullanmayınız.
	Aküyü düşürmeyiniz. Darbe almış veya hasar görmüş bir aküyü kullanmayınız.
	Kullanılan <b>Hilti</b> Lityum İyon akü tip serisi. <b>Usulüne uygun kullanım</b> bölümündeki bilgileri dikkate alınız.
	Ürün üzerinde mevcutsa, ürün, bu standartlar uyarınca ABD ve Kanada pazarı için bu belgelendirme kuruluşu tarafından onaylanmıştır.

### 1.4 Ürünün üzerinde

#### Lazer bilgisi

	<p><b>LAZER IŞINLARI! IŞINA BAKMAYIN!</b></p> <p>Bu ürün lazer sınıfı 2'ye aittir ve ilgili IEC60825-1/EN60825-1:2014 ve CFR 21 § 1040 (Laser Notice 56) standartlarına uygundur.</p> <p>Bu ürün bir tüketici lazer ürünüdür ve EN 50689:2021 gerekliliklerini karşılar.</p>
--	--

## 2 Güvenlik

### 2.1 Ölçüm cihazları genel güvenlik uyarıları

**⚠ İKAZ! Tüm güvenlik uyarılarını ve talimatlarını okuyunuz.** Ölçüm aleti usulüne uygun olmayan şekilde kullanım halinde tehlikelere yol açabilir. Güvenlik uyarılarına ve talimatlara uyulmasındaki ihmaller, ölçüm aletinde hasarlara ve/veya ağır darbelere sebep olabilir.

Tüm güvenlik uyarılarını ve kullanım talimatlarını muhafaza ediniz.

#### İş yeri güvenliği

- ▶ **Çalışma alanınızı temiz ve aydınlık tutunuz.** Dzensiz veya aydınlatma olmayan çalışma alanları kazalara yol açabilir.
- ▶ **Yanıcı sıvıların, gazların veya tozların bulunduğu patlama tehlikesi olan ürün ile çalışmayınız.**
- ▶ **Ürünün kullanılması sırasında çocukları ve diğer kişileri uzak tutunuz.**
- ▶ **Ürünü sadece belirtilen kullanım sınırları içerisinde kullanınız.**
- ▶ **Ülkenize özgü kazaların önlenmesi ile ilgili talimatlara dikkat ediniz.**

#### Elektrik güvenliği

- ▶ **Ürünü yağmurdan uzak tutunuz ve ıslanmasını önleyiniz.** Akülerin içine nemin girmesi, kısa devrelere, elektrik çarpmalarına, yanıklara veya patlamalara neden olabilir.
- ▶ **Ürün içine nem girmesine karşı korumalı olmasına rağmen, taşıma çantasına yerleştirmeden önce aleti silerek kurulamazın gerekir.**



**Kişilerin güvenliği**

- ▶ **Dikkatli olunuz, ne yaptığınıza dikkat ediniz ve ölçüm cihazı ile çalışırken mantıklı davranınız. Yorgunsanız veya uyuşturucu, alkol veya ilaç etkisi altında iseniz ölçüm cihazını kullanmayınız.** Ölçüm cihazını kullanırken bir anlık dikkatsizlik ciddi yaralanmalara neden olabilir.
- ▶ **Aşırı bir vücut hareketinden sakınız. Güvenli bir duruş sağlayınız ve aleti her zaman dengeli tutunuz.**
- ▶ **Kişisel koruyucu donanım giyiniz.** Kişisel koruyucu donanımların kullanılması yaralanma riskini azaltır.
- ▶ **Hiçbir emniyet tertibatını devreden çıkarmayınız, ayrıca hiçbir uyarı ve ikaz levhasını çıkarmayınız.**
- ▶ **İstem dışı çalışmayı önleyiniz. Aküyü bağlamadan, yerleştirmeden veya taşımadan önce ölçüm cihazının kapalı olduğundan emin olunuz.**
- ▶ **Ürünü ve aksesuarları bu talimatlara ve bu alet için özel açıklamalara uygun şekilde kullanınız. Çalışma şartlarını ve yapılacak işi de ayrıca göz önünde bulundurunuz.** Ürünlerin öngörülen kullanım amacı dışında kullanılması tehlikeli durumlara yol açabilir.
- ▶ **Kendi güvenliğinizi riske atmayınız ve ölçüm aletleri kullanımında son derece tecrübeli olsanız bile ilgili güvenlik kurallarını ihlal etmeyiniz.** Dikkatsiz kullanım saniyeler içerisinde ciddi yaralanmalara neden olabilir.
- ▶ **Ölçüm aletleri tıbbi cihazların yakınında kullanılmamalıdır.**

**Ölçüm cihazının kullanımı ve çalıştırılması**

- ▶ **Ürün ve aksesuarı sadece teknik açıdan sorunsuz durumdayken kullanınız.**
- ▶ **Kullanılmayan ölçüm cihazlarını çocukların erişemeyeceği yerde muhafaza ediniz. Ürünü iyi tanımayan veya bu talimatları okumamış kişilere ürünü kullanımdan uzaklaştırınız.** Ölçüm cihazları bilgisiz kişiler tarafından kullanılırsa, tehlikelidir.
- ▶ **Ölçüm cihazının bakımını özenle yapınız. Hareketli parçaların kusursuz çalıştığı ve sıkışmadığı, parçaların kırılıp kırılmadığı veya hasar görüp görmediği, ölçüm cihazı fonksiyonlarının kısıtlı olup olmadığını kontrol ediniz. Hasarlı parçaları ölçüm cihazını kullanmadan önce tamir ettiriniz.** Birçok kazanın nedeni ölçüm cihazı bakımının kötü yapılmasıdır.
- ▶ **Ürün hiçbir durumda modifiye veya manipüle edilmemelidir.** Ürün üzerinde Hilti tarafından açıkça izin verilmeyen değişikliklerin veya onarımların yapılması, kullanıcının alet kullanım haklarını sınırlayabilir.
- ▶ **Önemli ölçümlerden önce ve bir düşmeden sonra veya diğer mekanik etkilere maruz kaldığında ölçüm aletinin hassasiyetini kontrol ediniz.**
- ▶ **Ölçüm sonuçları prensip gereği belirli çevre şartları tarafından olumsuz etkilenebilir.** Buna rağmen güçlü manyetik veya elektromanyetik alan üreten aletler, titreşimler ve sıcaklık değişiklikleri dahildir.
- ▶ **Hızlı değişen ölçüm koşulları, ölçüm sonuçlarının farklı olmasına neden olabilir.**
- ▶ **Ürün, sıcaklığın çok düşük olduğu bir ortamdan daha sıcak bir ortama getirildiğinde veya tam tersi olduğunda ürün kullanılmadan önce ortam şartlarına uygun sıcaklığa ulaşana kadar beklenmelidir.** Büyük ısı farklılıkları aletin hatalı çalışmasına veya hatalı ölçüm sonuçlarına neden olabilir.
- ▶ **Adaptörler ve aksesuarlar ile kullanımda aksesuarların güvenli bir şekilde sabitlendiğinden emin olunuz.**
- ▶ **Ölçüm aleti zorlu inşaat alanlarında kullanılmak üzere tasarlanmış olsa da, diğer optik ve elektrikli ürünler (dürbün, gözlük, fotoğraf makinesi) gibi özenle kullanınız.**
- ▶ **Belirtilen çalışma ve depolama sıcaklıklarına uyulmalıdır.**

**2.2 Lazer ölçüm aletleri için ek güvenlik uyarıları**

- ▶ **Ürünün usulüne uygun olmayan şekilde açılması durumunda, sınıf 2 kapsamındaki değerleri aşan lazer ışınları çıkabilir.** Ürün sadece Hilti servisi tarafından onarılmalıdır.
- ▶ **Ölçüm yerini emniyete alınız. Ürünü dik konuma getirirken, lazer ışını başka kişilere veya kendinize doğrultmadığınızdan emin olunuz.** Lazer ışınları göz seviyesinin üstünden veya altından geçmelidir.
- ▶ **Hatalı ölçümleri önlemek için lazer çıkış camını temiz tutunuz.**
- ▶ **Ölçümlerden/Kullanmadan önce ve kullanım sırasında birkaç defa ürünün hassasiyetini kontrol ediniz.**
- ▶ **Camların veya benzer malzemelerden oluşan yansıtıcı nesnelere veya yüzeylerin yakınındaki ölçümlerde ölçüm sonuçları hatalı olabilir.**
- ▶ **Ürünü uygun bir braketle, tripoda monte ediniz veya düz bir zemine konumlandırınız.**
- ▶ **Yüksek gerilim hatları yakınında ölçüm çubuğu ile çalışmaya izin verilmaz.**
- ▶ **Çevrede ölçümünüzü etkileyebilecek başka lazer ölçüm aletlerinin kullanılmadığından emin olunuz.**
- ▶ **Lazer ışınlarının korumasız alanların ötesine geçmesine izin vermeyiniz.**



### 2.3 Ek güvenlik uyarıları

- ▶ Ürün ve aksesuarı sadece teknik açıdan sorunsuz durumdayken kullanınız.
- ▶ Ürün veya aksesuar üzerinde asla manipülasyon veya değişiklik yapılmamalıdır.
- ▶ Aletlerin ve/veya aksesuarların düşmesi nedeniyle yaralanma tehlikesi. Çalışmaya başlamadan önce akünün monte edilmiş olan aksesuarın emniyetli bir şekilde sabitlenip sabitlenmediğini kontrol ediniz.

### 2.4 Elektromanyetik uyumluluk

Alet, yürürlükteki yönergeler kapsamındaki tüm gereklilikleri yerine getirebilecek özelliكتedir, buna rağmen Hilti aşağıdakilerin gerçekleşmeyeceği garantisini veremez:

- Alet diğer aletlere (örn. uçaklardaki navigasyon donanımları) zarar verebilir.
- Alet, güçlü ışına nedeniyle hasar görebilir, bu da hatalı çalışmasına neden olabilir.

Bu durumda veya buna benzer emin olmadığınız diğer durumlarda kontrol ölçümleri yapılmalıdır.

### 2.5 Akülü aletlerin özenli çalıştırılması ve kullanımı

- ▶ **Lityum İyon akülerin kullanılması sırasında aşağıda belirtilen güvenlik uyarılarını dikkate alınız.** Bunlara dikkate alınmaması ciltte tahrişlere, ağır korozif yaralanmalara, kimyasal yanıklara, yangın ve / veya patlamalara neden olabilir.
- ▶ Aküyü sadece teknik olarak kusursuz durumdayken kullanınız.
- ▶ Hasarları önlemek için ve sağlığı ciddi zarar verici sıvıları engellemek için akülere itinalı davranınız!
- ▶ Akülere asla müdahale edilmemeli ve üzerlerinde onarım yapılmamalıdır!
- ▶ Aküler parçalarını ayırılmamalı, ezilmemeli, 80° C (176° F) üzerine ısıtılmamalı veya yakılmamalıdır.
- ▶ Darbeye maruz kalmış veya başka bir hasar görmüş aküleri kullanmayınız. Akülerinizi hasar belirtilerine karşı düzenli olarak kontrol ediniz.
- ▶ Geri dönüştürülmüş veya onarılmış aküleri asla kullanmayınız.
- ▶ Aküyü veya aküyle çalışan bir elektrikli el aletini asla bir şeyi çakmak veya bir şeye vurmaya kullanmayınız.
- ▶ Aküleri asla doğrudan güneş ışığına, aşırı sıcaklık, kıvılcım veya açık ateşe maruz bırakmayınız. Bu durum patlamalara neden olabilir.
- ▶ Akünün kutbuna parmaklarınız, aletler, takılar veya diğer elektrikselsel olarak iletken nesnelere dokunmayınız. Bu durum aküye hasar verebilir, maddi hasarlara ve yaralanmalara neden olabilir.
- ▶ Aküleri yağmurdan, ıslaklıktan ve sıvılardan uzak tutunuz. Akülerin içine nemin girmesi, kısa devrelere, elektrik çarpmalarına, yanıklara, yangına veya patlamalara neden olabilir.
- ▶ Sadece akü tipi için öngörülmüş olan şarj cihazlarını ve elektrikli el aletlerini kullanınız. Bunun için ilgili kullanım kılavuzlarındaki verileri dikkate alınız.
- ▶ Aküyü patlama tehlikesi olan ortamlarda kullanmayınız veya depolamayınız.
- ▶ Akü tutulamayacak kadar sıcaksa arızalı olabilir. Pili, yanıcı malzemelere yeterli mesafede, görünür ve yanıcı olmayan bir yere yerleştiriniz. Aküyü soğumaya bırakınız. Akü bir saat sonra hala dokunulamayacak kadar sıcaksa, arızalı demektir. Hilti servisiyle irtibata geçiniz veya "Hilti Lityum İyon aküleri için güvenlik ve kullanım uyarıları" dokümanını okuyunuz.



Lityum İyon aküleri taşıma, depolama ve kullanma için geçerli özel yönetmelikleri dikkate alınız.

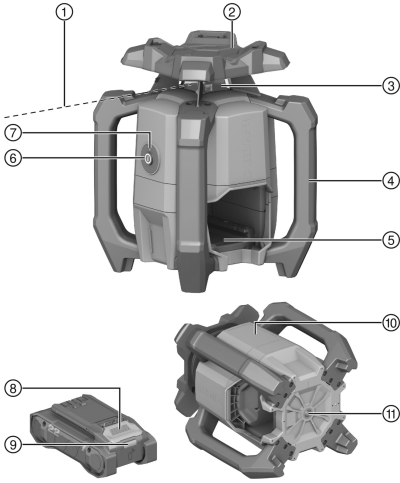
455

Bu kullanım kılavuzunun sonundaki QR kodu tarayarak ulaşabileceğiniz Hilti Lityum İyon akülere yönelik güvenlik ve kullanım uyarılarını okuyunuz.



### 3 Tanımlama

#### 3.1 Genel bakış



- ① Lazer ışını (eksenel düzlem)
- ② Hedefleme tertibatı (gez ve arpacık) X eksenli
- ③ Lazer penceresi
- ④ Tutamak
- ⑤ Akü arabirimi
- ⑥ Açma/Kapama tuşu ①
- ⑦ İşletim durumu göstergesi (LED)
- ⑧ Akü kilit açma tuşu
- ⑨ Akü durum göstergesi
- ⑩ Güç levhasının pozisyonu
- ⑪ 5/8" dişli ana plaka

#### 3.2 Usulüne uygun kullanım

Belirtilen ürün dönen, görünür bir kırmızı lazer ışınına sahip bir motorlu aksenal lazerdir. Motorlu aksenal lazer yatay kullanılabilir. Bu ürün; metre ve yükseklik çatlaklarının aktarılması gibi yatay yükseklik profillerinin belirlenmesi, aktarılması ve kontrol edilmesi için tasarlanmıştır.

- Bu ürün için yalnızca bu tabloda belirtilen B 22 serisi **Hilti** Nuron lityum iyon aküleri kullanınız.
- Bu aküler için sadece **Hilti** şarj cihazlarının bu tabloda belirtilen tip serilerini kullanınız.

#### 3.3 Teslimat kapsamı


Motorlu aksenal lazer, lazer dedektörü PRA 4, lazer dedektörü braketi PRA 83, 2x AA pil (tüm pazarlarda değil), kullanım kılavuzu, üretici sertifikası, takım çantası

Ürün için uygunluk sahibi diğer sistem ürünlerini **Hilti Store**'da veya şu adreste bulabilirsiniz: [www.hilti.group](http://www.hilti.group)

#### 3.4 Açma/Kapama tuşunun fonksiyonları

Motorlu aksenal lazer, açma/kapama tuşuna kısa bir süre basılarak açılır veya kapatılır.

Ayrıca, açma/kapama tuşu ile aşağıdaki fonksiyonlar da etkinleştirilebilir:

- Kapalı durumdayken tuşa  $\geq 10$  saniye basıldığında, şok uyarısı devre dışı bırakılmış olarak motorlu aksenal lazer açılır.  449

#### 3.5 Lazer dedektörü

**Hilti** lazer dedektörleri dijital olarak algılama alanındaki lazer ışını (lazer düzlemi) ile lazer dedektöründeki işaretleme çentiği arasındaki mesafeyi görüntüler. Lazer ışını daha büyük mesafelere de ulaşabilir.

#### 3.6 Devreyi kesme otomatığı

Hiçbir kot alma yapılmadığında otomatik kapatma gerçekleşir, burada motorlu aksenal lazer için aşağıdaki durumlar söz konusudur:

- Yataya göre çok fazla eğik.
- Dahili mekanik bir sorun mevcut.
- Titreşimler veya bir darbe nedeniyle çizgisini kaybetmiştir.





Kapatma işleminden sonra rotasyon kapanır ve işletim durumu göstergesi hızlı bir şekilde turuncu renkte yanıp söner.

Motorlu aksenal lazeri kapatıp tekrar açınız. Sorun devam ederse, **Hilti** servisi ile irtibat kurunuz.

### 3.7 Şok uyarısı fonksiyonu

Motorlu aksenal lazer çalışma sırasında çizgisini kaybederse ürün, entegre edilmiş şok uyarısı fonksiyonu yardımıyla uyarı moduna geçer. Şok uyarısı fonksiyonu ancak, kot alma seviyesine ulaşıldıktan iki dakika sonra aktif duruma geçer.

Motorlu aksenal lazer uyarı modunda ise:

- İşletim durumu göstergesi yavaşça turuncu renkte yanıp söner.
- Rotasyon başlığı durur ve lazer ışını söner.

### 3.8 Çalışma durumu göstergesi

Motorlu aksenal lazer, çeşitli çalışma durumlarını görüntülemek için kullanılabilen bir işletim durumu göstergesine sahiptir.

Durum	Anlamı
İşletim durumu göstergesi sürekli yeşil renkte yanıyor.	Motorlu aksenal lazer açık, hizalanmış ve doğru şekilde çalışıyor.
İşletim durumu göstergesi yeşil renkte yavaşça yanıp sönüyor.	Motorlu aksenal lazer kot alıyor.
İşletim durumu göstergesi sürekli turuncu renkte yanıyor.	Şok uyarısı fonksiyonu devre dışı bırakıldı. Motorlu aksenal lazer açık, hizalanmış ve doğru şekilde çalışıyor.
İşletim durumu göstergesi yavaşça turuncu renkte yanıp sönüyor.	Şok uyarısı fonksiyonu devre dışı bırakıldı. Motorlu aksenal lazer kot alıyor.
İşletim durumu göstergesi hızlı bir şekilde turuncu renkte yanıp sönüyor.	Motorlu aksenal lazerde bir hata mevcut. Motorlu aksenal lazerin kurulumunu kontrol edin (örn. titreşimsiz, düz yüzey, vb.)
İşletim durumu göstergesi kırmızı renkte yanıp sönüyor (3x uzun, 3x kısa, 3x uzun, duraklama).	Motorlu aksenal lazer arızalıdır. <b>Hilti</b> servisi ile irtibat kurunuz.

### 3.9 Lityum İyon akü göstergeleri

**Hilti** Nuron Lityum İyon aküler şarj durumunu, hata mesajlarını ve akünün durumunu gösterebilir.

#### 3.9.1 Şarj durumu ve hata mesajları göstergeleri



#### Yaralanma tehlikesi yaralanma tehlikesi!

- ▶ Akü takılıken, kilit açma düğmesine bastıktan sonra, kullandığınız üründe akünün yerine oturduğundan emin olunuz.

Aşağıdaki göstergelerden birini görüntülemek için akünün kilit açma tuşuna kısa süreli basınız.

Bağlı olan ürün açık olduğu sürece, şarj durumu ve olası arızalar da sürekli görüntülenir.

Durum	Anlamı
Dört (4) LED sürekli yeşil yanıyor	Şarj durumu: % 100 ila % 71 arası
Üç (3) LED sürekli yeşil yanıyor	Şarj durumu: % 70 ila % 51 arası
İki (2) LED sürekli yeşil yanıyor	Şarj durumu: % 50 ila % 26 arası
Bir (1) LED sürekli yeşil yanıyor	Şarj durumu: % 25 ila % 10 arası
Bir (1) LED yavaşça yeşil renkte yanıp sönüyor	Şarj durumu: < % 10
Bir (1) LED hızlıca yeşil yanıp sönüyor	Lityum İyon akü tamamen deşarj olmuş. Aküyü şarj ediniz. Akünün şarj işleminden sonra LED hala hızlı yanıp sönüyorsa, lütfen <b>Hilti</b> servisiyle irtibat kurunuz.



Durum	Anlamı
Bir (1) LED hızlıca sarı yanıp sönüyor	Lityum İyon akü veya buna bağlı ürün aşırı yüklenmiş, çok sıcak, çok soğuk veya başka bir hata mevcut. Ürünü ve aküyü önerilen çalışma sıcaklığına getiriniz ve kullanırken ürünü aşırı yükte maruz bırakmayınız. Mesaj devam ediyorsa <b>Hilti</b> servisiyle irtibat kurunuz.
Bir (1) LED sarı yanıyor	Lityum İyon akü ve bağlantılı ürün uyumlu değildir. Lütfen <b>Hilti</b> servisine başvurunuz.
Bir (1) LED hızlıca kırmızı yanıp sönüyor	Lityum İyon akü bloke olmuş ve kullanılamaz. Lütfen <b>Hilti</b> servisine başvurunuz.

### 3.9.2 Akü durumunun göstergeleri

Akü durumunu sorgulamak için, kilit açma tuşuna üç saniyeden fazla basılı tutunuz. Sistem; düşme, delinme, harici ısı hasarları vb. gibi usulüne uygun olmayan kullanım nedeniyle pilde potansiyel hatalı fonksiyon algılamıyor.

Durum	Anlamı
Tüm LED'ler çalışma ışığı olarak yanıyor ve ardından bir (1) LED sürekli yeşil yanıyor.	Akü kullanımına devam edilebilir.
Tüm LED'ler çalışma ışığı olarak yanıyor ve ardından bir (1) LED hızlıca sarı yanıp sönüyor.	Akünün durumuna ilişkin sorgu tamamlanmadı. İşlemi tekrarlayınız veya <b>Hilti</b> servisiyle irtibat kurunuz.
Tüm LED'ler çalışma ışığı olarak yanıyor ve ardından bir (1) LED sürekli kırmızı yanıyor.	Bağlı bir ürünün kullanımına devam edilebiliyorsa, kalan akü kapasitesi %50'nin altındadır. Bağlı bir ürünün kullanımına devam edilemiyorsa, akünün kullanım ömrü dolmuştur ve akü değiştirilmelidir. Lütfen <b>Hilti</b> servisine başvurunuz.

## 4 Teknik veriler

### 4.1 Ürün bilgileri

Ürün nesli	01
Nominal gerilim	21,6 V
Nominal akım	160 mA
PRA 400 ile çalışma menzili (Çap)	800 mt (2.624 ft — 8 in)
10 m için hassasiyet (MIL-STD-810G kapsamındaki standart ortam koşulları altında)	±0,5 mm (±0,02 in)
Dönme hızı	600 dev/dak
Lazer sınıfı	Görünür, lazer sınıfı 2; EN/IEC 60825-1:2014
Dalga uzunluğu (λ)	630 nm ... 650 nm
Çıkış gücü (P <sub>o</sub> )	<b>Motorlu eksenel lazer ışını</b> < 3,5 mW , ≥ 300 dev/dak
Darbe süresi (tp)	490 ns
Puls frekansı (f)	1 MHz
Otomatik kot alma alanı	±5°
Referans yüksekliğinin üzerinde maksimum kullanım yüksekliği	2.000 mt (6.561 ft — 8 in)
Maksimum bağıl nem	% 80
Çalışma sırasındaki ortam sıcaklığı	-20 °C ... 50 °C (-4 °F ... 122 °F)



Depolama sıcaklığı	-25 °C ... 63 °C (-13 °F ... 145 °F)
Ağırlık	2,60 kg (EPTA-Procedure 01'e göre akü olmadan)
Tripod dişlisi	5/8 in
Düşme testi yüksekliği (MIL-STD-810G kapsamındaki standart ortam koşulları altında)	1,5 mt (4 ft — 11,1 in)
IEC 60529 uyarınca koruma türü	IP66 (akü olmadan)
IEC 61010-1'e göre kirlilik derecesi	2

#### 4.2 Akü

Akü çalışma gerilimi	21,6 V
Akü ağırlığı	Bkz. "Usulüne uygun kullanım" bölümü
İşletim sırasındaki ortam sıcaklığı	-17 °C ... 60 °C (1 °F ... 140 °F)
Depolama sıcaklığı	-20 °C ... 40 °C (-4 °F ... 104 °F)
Şarj başlangıcında akü sıcaklığı	-10 °C ... 45 °C (14 °F ... 113 °F)

## 5 Çalışma hazırlığı

### İKAZ

#### İstem dışı çalışmaya başlama nedeniyle yaralanma tehlikesi!

- ▶ Aküyü takmadan önce ilgili ürünün kapalı konumda olduğundan emin olunuz.
- ▶ Cihazın ayarlarını yapmadan veya aksesuarları değiştirmeden önce aküyü çıkartınız.

### İKAZ

#### Yaralanma tehlikesi kısa devre veya akünün düşmesi nedeniyle!

- ▶ Aküyü yerleştirmeden önce, akü kontaklarında ve ürün içindeki kontaklarda yabancı cisim bulunmadığından emin olunuz.
- ▶ Akünün her zaman tam oturduğundan emin olunuz.

Bu dokümanda ve ürün üzerinde bulunan güvenlik ve uyarı bilgilerine dikkat ediniz.

### 5.1 Akünün şarj edilmesi

1. Şarj etmeden önce şarj cihazının kullanım kılavuzunu okuyunuz.
2. Akü ve şarj cihazının kontaklarının temiz ve kuru olmasına dikkat ediniz.
3. Aküyü izin verilen şarj cihazında şarj ediniz. 448

### 5.2 Akünün yerleştirilmesi

### İKAZ

#### Yaralanma tehlikesi kısa devre veya akünün düşmesi nedeniyle!

- ▶ Aküyü yerleştirmeden önce, akü kontaklarında ve ürün içindeki kontaklarda yabancı cisim bulunmadığından emin olunuz.
- ▶ Akünün her zaman tam oturduğundan emin olunuz.

1. İlk kullanım öncesinde akü tamamen şarj edilmelidir.
2. Aküyü ürüne, duyulur şekilde yerine oturana kadar itiniz.



3. Akünün alette emniyetli bir şekilde yerleşip yerleşmediğini kontrol ediniz.

### 5.3 Akünün çıkartılması

1. Akünün serbest bırakma düğmelerine basınız.
2. Aküyü üründen çıkartınız.

### 5.4 Devrilme emniyeti 2

#### İKAZ

**Düşen alet ve/veya aksesuar nedeniyle** yaralanma tehlikesi!

- ▶ Sadece ürününüz için tavsiye edilen **Hilti** alet bağlama ipini kullanınız.
- ▶ Her kullanımdan önce alet bağlama ipinin sabitleme noktasını olası hasarlar bakımından kontrol ediniz.



Yüksekteki çalışmalar için ulusal yönetmelikleri dikkate alınız.

Bu ürün için devrilme emniyeti olarak sadece **Hilti** alet kordonunu #2261971 kullanınız.

- ▶ Aletin kordonunu resimde gösterildiği gibi ilmekle ürüne takınız. Güvenli tutuşu kontrol ediniz.
- ▶ Karabini bir taşıyıcı yapıya sabitleyiniz. Karabinin taşıyıcı yapıya sağlam bir şekilde sabitlenmiş olup olmadığını kontrol ediniz.



**Hilti** alet kordonu kullanım kılavuzlarını dikkate alınız.

## 6 Kullanım

Bu dokümanda ve ürün üzerinde bulunan güvenlik ve uyarı bilgilerine dikkat ediniz.

### 6.1 Motorlu eksenel lazerin ve akünün doğru kullanımı 3





**Hilti** Nuron Lityum İyon akülerin hiçbir koruma türü yoktur. Aküler yağmur ve nemden uzak tutulmalıdır.

1. Yatay modda çalışma.
2. Eğimli konumda muhafaza etme veya taşıma.
  - ▶ Motorlu eksenel lazeri, taşıma sırasında veya kullanmadığınız zamanlarda daima akü gözü ve akü yukarı **bakmayacak** ve içine nem girmeyecek şekilde yerleştiriniz.

### 6.2 Motorlu eksenel lazerin açılması/kapatılması ve yatay yüzeyde çalışma




Önemli ölçümlerden önce, özellikle de alet zemine düşmüşse, olağan dışı etkilere maruz kalmışsa veya uzun süreli depolama sonrasında motorlu eksenel lazerin hassasiyetini kontrol edin.

1. Motorlu eksenel lazeri düz, sabit, vibrasyonsuz ve salınımsız bir yüzeye yerleştiriniz veya uygun bir tutucuya monte ediniz.
  - ▶ Tutucu olarak bir duvar sabitlemesi veya tripod kullanılabilir. Kaplama yüzeyinin eğim açısı maksimum  $\pm 5^\circ$  olmalıdır.
2.  tuşuna basınız.
  - ▶ Motorlu eksenel lazer kot alıyor. İşletim durumu göstergesi yeşil renkte yavaşça yanıp sönüyor.
  - ▶ Kot alma seviyesine ulaşıldığında, lazer ışını devreye girer ve rotasyona başlar. İşletim durumu göstergesi önce 5 kez hızlı bir şekilde yeşil renkte yanıp söner ve ardından sürekli yeşil renkte yanar.
3. Motorlu eksenel lazeri kapatmak için tekrar  tuşuna basınız.



### 6.3 Şok uyarısı fonksiyonunun devre dışı bırakılması


- Cihaz kapalıyken açma/kapama tuşunu  $\geq 10$  saniye basılı tutunuz.
  - Motorlu eksenel lazer, şok uyarısı devre dışı bırakılmış olarak açılır.
  - İşletim durumu göstergesi turuncu renkte yanıp söner veya yanar.  449
- Şok uyarısını yeniden etkinleştirmek için motorlu eksenel lazeri kapatınız ve açma/kapama tuşuna kısa bir süre basarak tekrar açınız.

## 7 Lazer dedektörü PRA 4



PRA 4 lazer dedektörünün ayrıntılı kullanım kılavuzunu → [burada bulabilirsiniz.](#)

### 7.1 Lazer ışınının lazer dedektörü ile yakalanması

- Lazer dedektörünü açmak için lazer dedektöründeki  tuşuna basınız.
- Lazer dedektörünü, algılama penceresi doğrudan lazer işini düzlemine gelecek şekilde tutunuz.
  - Lazer ışınının alındığı görsel ve akustik olarak belirtilir.
  - Lazer dedektörü, lazer düzleminden işaretleme çentiğine olan mesafeyi gösterir.
  - Uygulamaya bağlı olarak, eksenel düzlem işaretleme çentiğine denk gelene ve lazer dedektörü "0" değerini gösterene kadar lazer dedektörünü veya motorlu eksenel lazeri yukarı veya aşağı hareket ettiriniz.
- Hizalama sırasında lazer dedektörünü sabit tutunuz veya yerine sabitleyiniz. Lazer dedektörü ile motorlu eksenel lazer arasında net bir görüş sağlayınız.

## 8 Bakım ve onarım



### İKAZ

**Takılı aküden dolayı yaralanma tehlikesi !**

- Tüm bakım ve onarım çalışmalarından önce her zaman aküyü çıkarınız!

### Ürün bakımı

- Yapışmış olan kirleri dikkatle çıkartınız.
- Gövdeyi sadece hafif nemli bir temizlik bezi ile temizleyiniz. Plastik parçalara yapışabileceğinden silikon içerikli bakım maddeleri kullanmayınız.
- Ürünün üzerindeki kontak noktalarını temizlemek için temiz ve kuru bir bez kullanınız.

### Lazer çıkış camlarının temizlenmesi

- Lazer çıkış camlarındaki tozu üfleyerek temizleyiniz.
- Lazer çıkış camlarına parmaklarınızla dokunmayınız.



Çok sert temizlik malzemesi camı çizebilir ve aletin hassasiyetini olumsuz etkileyebilir.

### Lityum İyon akülerin bakımı

- Bir aküyü asla havalandırma delikleri tıkalıyken kullanmayınız. Havalandırma deliklerini kuru, yumuşak bir fırça ile dikkatlice temizleyiniz.
- Akünün gereksiz yere toza veya kire maruz kalmamasını sağlayınız. Aküyü asla yüksek nem ayarlamasına maruz bırakmayınız (örn. suya daldırmayınız veya yağmurda bırakmayınız).  
Bir akünün ıslanması halinde, ona hasarlı bir akü gibi davranınız. Yanıcı olmayan bir kabın içinde izole ediniz ve **Hilti** servisine başvurunuz.
- Aküyü yabancı yağ ve gresten uzak tutunuz. Akünün üzerinde gereksiz yere toz veya kir birikmesine izin vermeyiniz. Aküyü kuru, yumuşak bir fırça veya temiz, kuru bir bezle temizleyiniz. Plastik parçalara yapışabileceğinden silikon içerikli bakım maddeleri kullanmayınız.  
Akünün kontak noktalarına dokunmayınız ve kontak noktalarına fabrikada uygulanmış olan gresi kesinlikle çıkartmayınız.
- Gövdeyi sadece hafif nemli bir temizlik bezi ile temizleyiniz. Plastik parçalara yapışabileceğinden silikon içerikli bakım maddeleri kullanmayınız.



**Onarım****⚠ İKAZ**

**Elektrik çarpması tehlikesi!** Elektrikli parçalarda usulüne uygun olmayan onarımlar ciddi yaralanmalara ve yanıklara neden olabilir.

- ▶ Elektrik parçalarındaki onarımlar sadece elektronik uzmanı tarafından yapılabilir.
- Görünür tüm parçalarda hasar olup olmadığını ve kumanda elemanlarının fonksiyonlarının sorunsuz şekilde çalışıp çalışmadığını düzenli olarak kontrol ediniz.
- Hasar ve/veya fonksiyon arızaları durumunda ürünü çalıştırmayınız. Ürünü derhal **Hilti** servisi tarafından onarılmasını sağlayınız.
- Bakım ve onarım çalışmalarından sonra tüm koruma tertibatlarını yerleştiriniz ve bunları sorunsuz fonksiyon bakımından kontrol ediniz.



Güvenli çalışma için sadece orijinal yedek parçaları, sarf malzemeleri ve aksesuar kullanınız. **Hilti** tarafından onaylanmış, yedek parçaları, aksesuarları ve sarf malzemelerini **Hilti Store** veya şu adreste bulabilirsiniz: [www.hilti.group](http://www.hilti.group)

**8.1 Ölçüm hassasiyetinin kontrol edilmesi**

Teknik özelliklere uyabilmek için aletin düzenli olarak (en azından her büyük/ciddi ölçümden önce) kontrol edilmesi gerekir.

Alet yüksek bir yerden düştüğünde hala çalışıp çalışmadığı kontrol edilmelidir. Aşağıdaki koşullar sağlanıyorsa aletin sorunsuz çalıştığı söylenebilir:

- Düşme sırasında "Teknik Veriler" altında belirtilen düşme yüksekliği aşılmamış olmalıdır.
- Alet, düşmeden önce de sorunsuz şekilde çalışıyor olmalıdır.
- Alet, düşme sırasında mekanik olarak hasar görmemiş olmalıdır (örn. Penta prizma kırılması).
- Alet, çalıştırma sırasında bir döner lazer ışını oluşturmalıdır.

**8.2 Yatay ana ve çapraz eksenin kontrol edilmesi**

1. Bir duvardan yaklaşık 20 m (66 ft) uzağa bir tripod kurunuz ve tripod kafasını bir su terazisi aracılığıyla yatay olarak hizalayınız.
2. Motorlu aksenal lazeri tripoda monte ediniz ve hedef çentiğini kullanarak motorlu aksenal lazeri duvarla hizalayınız.
3. Resim a: Lazer dedektörünü kullanarak bir nokta **(1)** yakalayınız ve noktayı duvarda işaretleyiniz.
4. Motorlu aksenal lazeri orta eksen etrafında saat yönünde 90° döndürünüz. Motorlu aksenal lazerin yüksekliği değiştirilmemelidir.
5. Resim b: Lazer dedektörünü kullanarak ikinci bir nokta **(2)** yakalayınız ve noktayı duvarda işaretleyiniz.
6. Resim c ve d: Önceki iki adımı iki kez daha tekrarlayınız. Lazer dedektörünü kullanarak **(3)** ve **(4)** noktalarını yakalayınız ve noktaları duvarda işaretleyiniz.



Dikkatli bir şekilde gerçekleştirilirse, işaretli iki nokta **(1)** ve **(3)** (ana eksen) ile **(2)** ve **(4)** (enine eksen) arasındaki dikey mesafenin her biri <2 mm (20 m'de) (66 ft'de <0,08 inç) olmalıdır. Farkın daha yüksek olması durumunda, motorlu aksenal lazeri kalibre edilmek üzere **Hilti** servisine gönderiniz.

**8.3 Hilti ölçme sistemleri servisi**

**Hilti** ölçme sistemleri servisi aleti kontrol eder ve sapma varsa, ölçüm aletinin teknik özelliklere uygun biçimde yeniden ayarlanması ve yeniden kontrol edilmesi işlemlerini yürütür. Kontrol anındaki teknik özelliklere uygunluk durumu, servis sertifikası ile yazılı olarak teyit edilir. Tavsiyemiz:

- Kullanıma göre uygun bir kontrol aralığı seçilmelidir.
- Alet sıra dışı yoğunlukta kullandıktan sonra veya önemli çalışmalardan önce ya da en azından yılda bir defa **Hilti** ölçme sistemleri servisi tarafından kontrol edilmelidir.

**Hilti** ölçme sistemleri servisi tarafından yapılan kontrol, kullanıcının ölçüm aletini, kullanmadan önce ve kullanım sırasında kontrol etmesi yükümlülüğünü ortadan kaldırmaz.



## 9 Taşıma ve depolama

### Akülü aletlerin ve akülerin taşınması

#### ⚠ DİKKAT

#### Taşıma sırasında aletin istem dışı çalışması !

- ▶ Ürünlerinizi her zaman aküler takılı olmadan taşıyınız!
- ▶ Aküleri çıkartınız.
- ▶ Aküleri kesinlikle sıkıca bağlanmamış koruma ile nakletmeyiniz. Nakliye sırasında, aküler aşırı şok ve titreşimlerden korunmalı ve başka akü kutupları ile temas ederek kısa devreye neden olmamaları için, her türlü iletken malzeme veya diğer akülerden izole edilmiş olmalıdır. **Aküler için yerel taşıma talimatlarını dikkate alınız.**
- ▶ Aküler posta ile gönderilmemelidir. Hasarsız aküleri sevk etmek istememiz halinde, bir nakliye şirketine başvurunuz.
- ▶ Ürünün ve akülerin hasar görmüş olup olmadığını her kullanımdan önce olduğu gibi uzun taşımaldan önce ve sonra kontrol ediniz.

### Akülü aletlerin ve akülerin depolanması

#### ⚠ İKAZ

#### Arızalı veya akan aküler nedeniyle beklenmeyen hasar oluşumu !

- ▶ Ürünlerinizi her zaman aküleri yerleştirmeden depolayınız!
- ▶ Ürünü ve aküleri serin ve kuru bir yerde depolayınız. Teknik verilerde belirtilen sıcaklık sınır değerlerini dikkate alınız. 📖 450
- ▶ Aküleri şarj cihazının üzerinde muhafaza etmeyiniz. Şarj işleminden sonra her zaman aküyü şarj cihazından çıkarınız.
- ▶ Aküleri kesinlikle güneşte, ısı kaynakların üzerinde veya cam arkasında depolayınız.
- ▶ Ürünü ve aküleri çocukların ve yetkisiz kişilerin ulaşamayacağı yerlerde depolayınız.
- ▶ Ürünün ve akülerin hasar görmüş olup olmadığını her kullanımdan önce olduğu gibi uzun süreli depolamalardan önce ve sonra kontrol ediniz.

## 10 Arıza durumunda yardım

Herhangi bir arıza durumunda akülerin durum göstergesine dikkat ediniz. Bkz. Bölüm **Lityum İyon akülerin göstergeleri** 📖 449.

Bu tabloda listelenmemiş veya kendi başınıza gideremediğiniz arızalarda lütfen yetkili **Hilti** servisimiz ile irtibat kurunuz.

Arıza	Olası sebepler	Çözüm
Akünün LED'leri hiçbir şey görüntülemiyor.	Akü arızalı.	▶ <b>Hilti</b> servisi ile irtibat kurunuz.
Akü duyulabilir bir klik sesi ile yerine oturmuyor.	Akünün kilit tırnağı kirlenmiş.	▶ Tırnakları temizleyiniz ve aküyü yeniden yerine oturtunuz.
Ürün veya aküde yoğun ısı oluşumu.	Elektrik arızası	▶ Ürünü derhal kapatınız, aküyü çıkartınız, gözleyiniz, soğumaya bırakınız ve <b>Hilti</b> servisi ile irtibat kurunuz.

## 11 İmha

#### ⚠ İKAZ

**Usulüne uygun olmayan imha nedeniyle yaralanma tehlikesi!** Dışarı çıkan gaz ve sıvılar nedeniyle sağlık sorunları.

- ▶ Hasar görmüş aküleri hiç bir şekilde göndermeyiniz!
- ▶ Kısa devreleri önlemek için, akünün bağlantılarını iletken olmayan bir malzeme ile kapatınız.
- ▶ Aküleri, çocukların ellerine geçmeyecek şekilde imha ediniz.
- ▶ Aküyü size en yakın **Hilti Store**'da imha ediniz veya imha etmek için yetkili şirketinize başvurunuz.



**Hilti** ürünleri yüksek oranda tekrar kullanılabilen malzemelerden üretilmiştir. Geri dönüşüm için gerekli koşul, usulüne uygun malzeme ayırımıdır. Çoğu ülkede **Hilti** eski aletlerini yeniden değerlendirmek üzere geri alır. Bu konuda **Hilti** müşteri hizmetlerinden veya satış temsilcinizden bilgi alabilirsiniz.



► Elektrikli el aletlerini, elektronik cihazları ve aküleri evdeki çöplere atmayınız!

## 12 Üretici garantisi

► Garanti koşullarına ilişkin sorularınız için lütfen yerel **Hilti** iş ortağınıza başvurunuz.

## 13 Diğer bilgiler

Aksesuarlar, sistem ürünleri ve ürününüzle ilgili daha fazla bilgiyi → **burada bulabilirsiniz.**

### RoHS (Tehlikeli madde kullanımını kısıtlama direktifi)

根据 SJ/T 11364-2014 的有害物质材料披露  
Hazardous substances material disclosure according to SJ/T 11364-2014

Product type: Line Laser  
Products: PR 4-22 01; PR 40-22 01; PR 40G-22 01; PR 400-22 01;

零件名称 Part name	有害物质 Hazardous substances					
	铅 Lead (Pb)	汞 Mercury (Hg)	镉 Cadmium (Cd)	六价铬 Hexavalent Chromium (Cr(VI))	多溴联苯 Polybrominated biphenyls (PBB)	多溴二苯醚 Polybrominated biphenylethers (PBDE)
手柄 PR 4XX-22 件 Grip PR 4XX-22 assy	○	○	○	○	○	○
识别牌 PR 40-22 印刷的 Identification plate PR 40-22 printed	○	○	○	○	○	○
铭牌 PR 40-22 Nameplate PR 40-22	○	○	○	○	○	○
塑料架 PR 4XX-22 件 Holder PR 4XX-22 assy	○	○	○	○	○	○
螺钉 Screws	○	○	○	○	○	○
外壳 PR 4XX-22 件 Housing PR 4XX-22 assy	○	○	○	○	○	○
外壳 PR 40X-22 件 Housing PR 40X-22 assy	○	○	○	○	○	○
橡皮塞 PR 3-HVSG Blanking plug PR 3-HVSG	○	○	○	○	○	○
电缆扎带 100x2,5 Cable tie 100x2,5	○	○	○	○	○	○
<p>以下表格均依据 SJ/T 11364 通则制定。</p> <p>O: 表示该有害物质在该部件所有均质材料中的含量均在 GB/T 26572 标准规定的限量要求以下。</p> <p>X: 表示该有害物质至少在该部件的某一均质材料中的含量超出 GB/T 26572 标准规定的限量要求。 (企业可基于其实际情况在包装箱内提供“X”标识的详细技术说明。)</p> <p>The following tables are prepared in accordance with the provision of SJ/T 11364.</p> <p>O: Indicates that said hazardous substances contained in all of the homogeneous materials for this part is below the limit requirement of GB/T 26572.</p> <p>X: Indicates that said hazardous substances contained in at least one of the homogeneous materials used for this part is above the limit requirement of GB/T 26572.</p> <p>(Enterprises may further provide in this box technical explanation for marking "X" based on their actual circumstances.)</p>						

Bu tablo Çin pazarı için geçerlidir.





Declaration of the Presence Condition of the Restricted Substances Marking

設備名稱： Equipment name:		Line laser		型號（型式）： Type designation:		PR 4-22 01 PR 40-22 01 PR 40G-22 01 PR 400-22 01	
單元 Unit	限用物質及其化學符號 Restricted substances and its chemical symbols						
	鉛 Lead (Pb)	汞 Mercury (Hg)	鎘 Cadmium (Cd)	六價鉻 Hexavalent Chromium (Cr (VI))	多溴聯苯 Polybrominated biphenyls (PBB)	多溴二苯醚 Polybrominated biphenylethers (PBDE)	
握把 PR 4XX-22 組裝 Grip PR 4XX-22 assy	o	o	o	o	o	o	o
印刷識別牌 PR 40-22 Identification plate PR 40-22 printed	o	o	o	o	o	o	o
銘牌 PR 40-22 Nameplate PR 40-22	o	o	o	o	o	o	o
支架 PR 4XX-22 組裝 Holder PR 4XX-22 assy	o	o	o	o	o	o	o
螺釘 Screws	o	o	o	o	o	o	o
外殼 PR 4XX-22 組裝 Housing PR 4XX-22 assy	o	o	o	o	o	o	o
外殼 PR 40X-22 組裝 Housing PR 40X-22 assy	o	o	o	o	o	o	o
橡皮塞 PR 3-HVSG Blanking plug PR 3-HVSG	o	o	o	o	o	o	o
電纜紮帶 100x2,5 Cable tie 100x2,5	o	o	o	o	o	o	o
備考 1. “超出 0.1 wt %” 及 “超出 0.01 wt %” 係指限用物質之百分比含量超出百分比含量基準值。 Note 1: “Exceeding 0.1wt.% and exceeding 0.01wt.%” indicate that the percentage contain of the restricted substance exceeds the reference percentage value of presence condition. 備考 2. “o” 係指該項限用物質之百分比含量未超出百分比含量基準值。 Note 2: “o” – indicates that the percentage contain of the restricted substance does not exceeds the percentage of reference value of presence. 備考 3. “-” 係指該項限用物質為排除項目。 Note 3: The “-” indicates that the restricted substance corresponds to the exemption.							

Bu tablo Tayvan pazarı için geçerlidir.

## 14 Hilti Lityum İyon aküler

### Emniyet ve kullanım uyarıları

Bu dokümanda akü kavramı yeniden şarj edilebilen, birbirine bağlanmış birden gazla Lityum İyon hücrelerinden oluşan, Hilti Lityum İyon aküleri anlamında kullanılmıştır. Bu akülerin, Hilti elektrikli el aletleri ile kullanılması öngörülmüş olup, sadece bunlarla kullanılabilirler. Sadece orijinal Hilti akülerini kullanınız!

### Tanımlama

Hilti aküler hücre yönetimi ve hücre koruma sistemleri ile donatılmıştır.

Aküler, yüksek bir enerji yoğunluğunu olanaklı kılan, Lityum İyon şarj malzemesi içeren hücrelerden meydana gelir. Lityum İyon hücreler çok düşük bellek etkisine maruz kalırlar ancak kuvvet, derin deşarj veya yüksek sıcaklıkların etkilerine karşı çok hassastırlar.

Hilti aküler için izin verilen aküleri Hilti Store'unuzda veya şu adreste bulabilirsiniz: [www.hilti.group](http://www.hilti.group)

### Emniyet

- ▶ **Lityum İyon akülerin kullanılması sırasında aşağıda belirtilen güvenlik uyarılarını dikkate alınız.**  
Bunlara dikkate alınmaması ciltte tahrişlere, ağır korozif yaralanmalara, kimyasal yanıklara, yangın ve / veya patlamalara neden olabilir.
- ▶ Hasarları önlemek için ve sağlığa ciddi zarar verici sıvıları engellemek için aküleri itinalı davranınız!
- ▶ Akülere asla müdahale edilmemeli ve üzerlerinde onarım yapılmamalıdır!
- ▶ Aküler parçalarına ayrılmamalı, ezilmemeli, 80°C üzerine ısıtılmamalı veya yakılmamalıdır.



- ▶ Darbeye maruz kalmış veya başka bir hasar görmüş aküleri kullanmayınız. Akülerinizi hasar belirtilerine karşı düzenli olarak kontrol ediniz.
- ▶ Geri dönüştürülmüş veya onarılmış aküleri asla kullanmayınız.
- ▶ Aküyü veya aküyle çalışan bir elektrikli el aletini asla bir şeyi çakmak veya bir şeye vurmak için kullanmayınız.
- ▶ Aküleri asla doğrudan güneş ışığına, aşırı sıcaklık, kıvılcım veya açık ateşe maruz bırakmayınız. Bu durum patlamalara neden olabilir.
- ▶ Akünün kutbuna parmaklarınız, aletler, takılar veya diğer elektriksiz olarak iletken nesnelere dokunmayınız. Bu durum aküye hasar verebilir, maddi hasarlara ve yaralanmalara neden olabilir.
- ▶ Aküleri yağmurdan, ıslaklıktan ve sıvılardan uzak tutunuz. Akülerin içine nemin girmesi, kısa devrelere, elektrik çarpmalarına, yanıklara, yangına veya patlamalara neden olabilir.
- ▶ Sadece akü tipi için öngörülmüş olan şarj cihazlarını ve elektrikli el aletlerini kullanınız. Bunun için ilgili kullanım kılavuzlarındaki verileri dikkate alınız.
- ▶ Aküyü patlama tehlikesi olan ortamlarda kullanmayınız veya depolamayınız.
- ▶ Akü tutulamayacak kadar sıcaksa arızalı olabilir. Pili, yanıcı malzemelere yeterli mesafede, görünür ve yanıcı olmayan bir yere yerleştiriniz. Aküyü soğumaya bırakınız. Akü bir saat sonra hala dokunulamayacak kadar sıcaksa, arızalı demektir. **Akü yangını durumunda alınacak önlemler** bölümündeki talimatları izleyiniz.

#### **Akülerin hasar görmesi halinde yapılması gerekenler**

- ▶ Bir akünün hasar görmesi halinde daima **Hilti** servisine başvurunuz.
- ▶ Sızan bir aküyü kullanmayın.
- ▶ Sızan sıvının doğrudan göz ve/veya ciltle temas etmesinden kaçınınız. Akü sıvısıyla çalışırken daima koruyucu eldiven ve koruyucu gözlük takınız.
- ▶ Aküden çıkan sıvıyı gidermek için, bunun için izin verilen bir kimyasal temizlik maddesi kullanınız. Akü sıvısı için yerel temizleme düzenlemelerinize uyunuz.
- ▶ Arızalı bir aküyü yanmayan bir kaba koyunuz ve üzerini kuru kum, tebeşir tozu (CaCO<sub>3</sub>) veya silikat (Vermiculit) ile örtünüz. Bunun ardından kabın kapağını hava geçirilmeyecek şekilde kapatınız ve kabı yanıcı gazlar, sıvılar veya nesnelere uzak bir yerde muhafaza ediniz.
- ▶ Hazneyi size en yakın **Hilti Store**'da imha ediniz veya imha etmek için yetkili şirketinize başvurunuz. **Hasarlı aküler için yerel taşıma talimatlarını dikkate alınız!**

#### **Akünün artık işlevini yerine getirmemesi halinde yapılması gerekenler**

- ▶ Arızalı şarj, alışılmadık uzun şarj süreleri, performanstaki belirgin düşüş, alışılmadık LED faaliyetleri veya sıvı sızdırması gibi akünün anormal davranışlarına dikkat ediniz. Bunlar dahil bir soruna işaret eden göstergeleridir.
- ▶ Dahili bir akü sorunundan şüphelenmeniz halinde, **Hilti** servisine başvurunuz.
- ▶ Akünün artık işlevini görmemesi, şarj edilememesi veya dışarıya sıvının sızması durumunda, akünün imha edilmesi gerekir. Bkz. Bölüm **Bakım ve İmha**.

#### **Akünün yanması durumunda alınması gereken önlemler**



#### **İKAZ**

**Akü yangını nedeniyle tehlike oluşabilir!** Yanan bir akü, korozif yaralanmalara, yanıklara veya patlamalara neden olabilecek tehlikeli ve patlama riski oluşturan sıvılar ve buharlar çıkarır.

- ▶ Bir akü yangınıyla mücadele ederken, kişisel koruyucu donanımınızı kullanınız.
- ▶ Tehlikeli ve patlama riski yaratabilecek gazların çıkması için, yeterli havalandırma sağlayınız.
- ▶ Yoğun duman oluşması halinde derhal odayı terk ediniz.
- ▶ Solunum yollarında tahriş olması halinde, bir hekime başvurunuz.
- ▶ Yangını söndürmeye başlamadan önce itfaiyeyi arayınız.
- ▶ Akü yanmalarına sadece suyla ve mümkün olan en uzak mesafeden müdahale ediniz. Toz yangın söndürücüler ve yangın örtüleri Lityum İyon akülerde etkisizdir. Çevresinde ortaya çıkan yangınlara, normal söndürme araçları ile müdahale edilebilir.
- ▶ Büyük miktarlarda yanan aküleri hareket ettirmeyi denemeyiniz. Yangından etkilenmeyen malzemeleri yakın çevreden uzaklaştırarak, yanan aküleri izole ediniz.

#### **Akünün soğumaması, tütmesi veya yanması durumunda:**

- ▶ Bu aküyü bir kürekle alınız ve bir kova suyun içine atınız. Soğutucu etki sayesinde, alev alma için henüz kritik sıcaklık seviyesine ulaşmamış akü hücrelerine yangın çıkma riski düşürülür.
- ▶ Aküyü tamamen soğuyana kadar en az 24 saat kovada bırakınız.
- ▶ Bkz. Bölüm **Akülerin hasar görmesi halinde yapılması gerekenler**.



## Taşıma ve depolama hakkında bilgiler

- ▶ İşletim için ortam sıcaklığı -17°C ile +60°C / 1°F ile 140°F aralığında.
- ▶ Depolama sıcaklığı -20°C ile +40°C / -4°F ile 104°F aralığında.
- ▶ Aküleri şarj cihazının üzerinde muhafaza etmeyiniz. Şarj işleminden sonra her zaman aküyü şarj cihazından çıkarınız.
- ▶ Aküleri mümkün olduğunca serin ve kuru yerlerde depolayınız. Serin bir yerde depolama akünün kullanım ömrünü uzatır. Aküleri kesinlikle güneşte, sıcakta veya cam levha arkasında muhafaza etmeyiniz.
- ▶ Aküler posta ile gönderilmemelidir. Hasarsız aküleri sevk etmek istememiz halinde, bir nakliye şirketine başvurunuz.
- ▶ Aküler kesinlikle sıkıca bağlanmamış koruma ile taşınmalıdır. Nakliye sırasında, aküler aşırı şok ve titreşimlerden korunmalı ve başka akü kutupları ile temas ederek kısa devreye neden olmamaları için, her türlü iletken malzeme veya diğer akülerden izole edilmiş olmalıdır. **Aküler için yerel taşıma talimatlarını dikkate alınız.**

## Bakım ve imha etme

- ▶ Aküleri temiz, yağsız ve gressiz bir şekilde tutunuz. Aküde gereksiz toz veya pislik bırakmayınız. Aküyü kuru, yumuşak bir fırça veya temiz, kuru bir bezle temizleyiniz.
- ▶ Aküyü asla havalandırma delikleri tıkalı iken kullanmayınız. Havalandırma deliklerini kuru ve yumuşak bir fırça ile dikkatlice temizleyiniz.
- ▶ Yabancı cisimlerin akünün içine girmesine engel olunuz.
- ▶ Akünün içine nem nüfuz etmesine izin vermeyiniz. Akünün içine nem girmesi halinde, hasar görmüş bir aküye yapılması gerekenleri uygulayınız ve aküyü yanmayan bir kabin içinde izole ediniz.
  - ▶ Bkz. Bölüm **Akülerin hasar görmesi halinde yapılması gerekenler.**
- ▶ Akünün usulüne uygun imha edilmemesi halinde, dışarı çıkan gaz ve sıvılar nedeniyle sağlık için riskler oluşabilir. Aküyü size en yakın **Hilti Store**'da imha ediniz veya imha etmek için yetkili şirketinize başvurunuz. **Hasarlı aküler için yerel taşıma talimatlarını dikkate alınız!**
- ▶ Aküler evdeki çöplere atılmamalıdır.
- ▶ Aküleri, çocukların ellerine geçmeyecek şekilde imha ediniz. Kısa devreleri önlemek için, akünün bağlantılarını iletken olmayan bir malzeme ile kapatınız.

# オリジナル取扱説明書

## 1 取扱説明書について

### 1.1 本取扱説明書について

- **警告事項！** 本製品をご使用になる前に、同梱の取扱説明書と指示事項、安全上の注意、警告表示、図および製品仕様を読んで、その内容を理解を理解してください。特に、すべての指示事項、安全上の注意、警告表示、図、製品仕様、構成部品と機能に精通しているようにしてください。これを怠ると、感電、火災、および/または重傷事故の危険があります。後日確認できるように、取扱説明書とすべての指示事項、安全上の注意、警告表示を保管しておいてください。
- 製品はプロ仕様で製作されており、その使用、保守、修理を行うのは、認定を受けトレーニングされた人のみに限ります。これらの人は、遭遇し得る危険に関する情報を入手していなければなりません。製品およびアクセサリの使用法を知らない者による誤使用、あるいは規定外の使用は危険です。
- 製品に同梱されている取扱説明書は、印刷の時点で最新の技術状況を反映しています。オンラインの Hilti 製品ページで常に最新バージョンをご確認ください。これについては、本取扱説明書のリンク、または QR コード (📄 の記号) に従ってください。
- 他の人が使用する場合には、本製品とともにこの取扱説明書を一緒にお渡しく下さい。

### 1.2 記号の説明

#### 1.2.1 警告表示

警告表示は製品の取扱いにおける危険について警告するものです。以下の注意喚起語が使用されています：



**危険**

危険！

- ▶ この表記は、重傷あるいは死亡事故につながる危険性がある場合に注意を促すために使われます。



**警告**

警告！

▶ この表記は、重傷あるいは死亡事故につながる可能性がある場合に注意を促すために使われます。

**注意**

注意！

▶ この表記は、身体の負傷あるいは物財の損傷が発生する可能性がある場合に使われます。

### 1.2.2 取扱説明書の記号

この取扱説明書では、以下の記号が使用されています：

	取扱説明書に注意してください
	本製品を効率良く取り扱うための注意事項や役に立つ情報
	クロスリファレンス
	リサイクル可能な部品の取扱い
	電動工具およびバッテリーを一般ゴミとして廃棄してはなりません
	Hilti Li-Ion バッテリー
	Hilti 充電器

### 1.2.3 図中の記号

図中では以下の記号が使用されています：

<b>2</b>	この数字は本取扱説明書冒頭にある該当図を示しています。
3	図中の付番は、重要な作業手順あるいは作業手順にとって重要なパーツであることを示しています。本文中ではこれらの作業手順またはパーツは、(3) のように当該の番号でハイライト表示されています。
11	概要図には項目番号が付されていて、製品概要セクションの凡例の番号に対応していません。
	この記号は、製品の取扱いの際に特に注意が必要なことを示しています。

### 1.3 製品により異なる記号

#### 1.3.1 一般的な記号

本製品とともに用いられる記号。

	本製品は、iOS および Android プラットフォームと互換性のある NFC テクノロジーをサポートしています。
Li-Ion	Li-Ionen バッテリー
	バッテリーは決して打撃工具として使用しないでください。
	バッテリーは落下させないでください。ぶつけたり、あるいはその他の理由で損傷しているバッテリーは使用しないでください。
	使用されている Hilti Li-Ion バッテリーのモデルシリーズ。正しい使用の章の記載に注意してください。
	本製品にこの記号が表示されている場合、本製品はこの認証機関により当該の規格に従って米国およびカナダ市場に対して認証されています。



## 1.4 製品上

### レーザー情報

	<p>レーザー 照射！ レーザーを覗き込まないでください！</p> <p>本製品は、標準規格IEC60825-1/EN60825-1:2014に基づくレーザークラス2に準拠し、CFR 21 § 1040 (Laser Notice 56) に相当します。</p> <p>本製品は、EN 50689:2021 規定を満たした一般消費者向けレーザー製品です。</p>
--	---

## 2 安全

### 2.1 測定機器に関する一般安全注意事項

**警告事項！** 安全上の注意および指示事項をすべてお読みください。測定機器の誤った取り扱いが原因で危険が生じることがあります。安全上の注意および指示事項に従わない場合、測定機器の損傷および/または重度の負傷の原因となることがあります。

安全上の注意および指示事項が書かれた説明書はすべて大切に保管してください。

#### 作業環境に関する安全

- ▶ 作業場は清潔に保ち、十分に明るくしてください。ちらかった暗い場所での作業は事故の原因となります。
- ▶ 爆発の危険性のある環境（可燃性液体、ガスおよび粉じんのある場所）では本製品を使用しないでください。
- ▶ 本製品の使用中、子供や無関係者を作業場へ近づけないでください。
- ▶ 本製品は必ず決められた使用制限内で使用してください。
- ▶ 各国の定める事故防止規定に従ってください。

#### 電気に関する安全注意事項

- ▶ 本製品を雨や湿気から保護してください。バッテリー内に湿気が入り込むと、短絡、感電、火傷あるいは爆発の原因となることがあります。
- ▶ 本製品は防湿になっていますが、本体ケースに収納する前に必ず水気を拭き取り、乾いた状態にしてください。

#### 作業者に関する安全

- ▶ 測定機器を使用の際には、油断せずに十分注意し、常識をもった作業をおこなってください。疲れている場合、薬物、医薬品服用およびアルコール飲用による影響下にある場合には測定機器を使用しないでください。測定機器使用中の一瞬の不注意が重傷の原因となることがあります。
- ▶ 作業中は不安定な姿勢をとらないでください。足元を安定させ、常にバランスを保つようにしてください。
- ▶ 個人保護用具を着用してください。個人保護用具の着用により、負傷の危険が低減されます。
- ▶ 安全機構を無効にしたり、注意事項や警告事項のステッカーをはがしたりしないでください。
- ▶ 電動工具の不意な始動は避けてください。測定機器をバッテリーに接続する前や持ち上げたり運んだりする前に、測定機器がオフになっていることを確認してください。
- ▶ 本説明書内の指示に従うとともに、各形式に合った製品およびアクセサリを使用してください。その際、作業環境および用途に関してもよくご注意ください。製品を指定された用途以外に使用すると危険な状況をまねく恐れがあります。
- ▶ 測定機器の取扱いに熟練している場合にも、正しい安全対策を遵守し、測定機器に関する安全規則を無視しないでください。不注意な取扱いは、ほんの一瞬で重傷事故を招くことがあります。
- ▶ 測定機器を医療機器の近くで使用してはなりません。

#### 測定機器の使用および取扱い

- ▶ 本製品とアクセサリは、必ず技術的に問題のない状態で使用してください。
- ▶ 測定機器をご使用にならない場合には、子供の手の届かない場所に保管してください。本製品に関する知識のない方、本説明書をお読みでない方によるご使用は避けてください。未経験者による測定機器の使用は危険です。
- ▶ 測定機器は慎重に手入れしてください。可動部分が引っ掛かりなく正常に作動しているか、測定機器の運転に影響を及ぼす各部分が破損・損傷していないかを確認してください。測定機器を再度ご使用になる前に、損傷部分の修理を依頼してください。事故の多くは保守管理の不十分な測定機器の使用が原因となっています。
- ▶ 本製品は決して改造したり手を加えたりしないでください。Hilti からの明確な許可なしに本製品の改造や変更を行うと、使用者が本製品を操作する権利が制限されることがあります。
- ▶ 重要な測定の前、また測定機器が落下やその他の機械的な外力を受けた場合は、測定機器の精度をチェックしてください。



- ▶ 測定結果は、特定の周囲条件の影響を受けることがあります。これには、強い磁場あるいは電磁場を発生させる装置の近く、振動および温度変化などが考えられます。
- ▶ 測定条件が急激に変化する場合、測定結果は正しくないものになることがあります。
- ▶ 極度に低温の場所から暖かい場所に移す場合、あるいはその逆の場合は、製品の温度が周囲温度と同じになるまで待ってから使用してください。温度差が激しいと、誤作動および誤った測定結果の原因となることがあります。
- ▶ アダプターおよびアクセサリーを使用するときは、アクセサリーがしっかりと固定されていることを確認してください。
- ▶ 測定機器は現場仕様で設計されていますが、他の光学および電子機器（双眼鏡、眼鏡、カメラなど）と同様、取り扱いには注意してください。
- ▶ 所定の動作温度および保管温度を守ってください。

## 2.2 レーザー測定機器に関するその他の安全上の注意

- ▶ 本製品を正しくない方法で開くと、クラス2を超えるレーザーが放射されることがあります。本製品の修理は、必ずHilti サービスセンターに依頼してください。
- ▶ 測定場所には保護対策を施してください。本製品の設置の際には、レーザービームが他の人あるいは自分自身に向けられていないことを確認してください。レーザービームは目の高さより十分に上か下にくるようにしてください。
- ▶ 測定が不正確になるのを防ぐため、レーザー照射窓は常にきれいにしておいてください。
- ▶ 本製品を使用する前、および本体の使用中でも何回か、精度を点検してください。
- ▶ 反射のある物体あるいは表面付近での測定、ガラスあるいはそれに類似する物質を通しての測定では、正確な測定結果が得られない可能性があります。
- ▶ 本製品は適切な支持具、三脚に取り付けるか、あるいは水平な面に設置してください。
- ▶ 高圧配線の近くではスタッフを使用した作業は許可されません。
- ▶ 測定に影響を及ぼす可能性がある他のレーザー測定機器が近くに設置されていないことを確認してください。
- ▶ レーザー光線は、監視されていない領域へと照射しないでください。

## 2.3 その他の安全上の注意

- ▶ 本製品とアクセサリーは、必ず技術的に問題のない状態で使用してください。
- ▶ 本製品あるいはアクセサリーには、決して加工や改造を加えないでください。
- ▶ 落下する先端工具および / またはアクセサリーによる負傷の危険。作業を開始する前に、バッテリーおよび取り付けたアクセサリーが確実に固定されていることを確認してください。

## 2.4 電磁波適合性

本体は関連規則の厳しい要求事項に適合するように設計されていますが、Hilti は下記のような事態の発生可能性を完全には排除できません：

- 本体は、他の装置（航空機の航法システムなど）に影響を与える可能性があります。
- 本体は、強力な放射による影響を受けて誤作動する可能性があります。

このような場合、およびその他の不確実性が考えられる場合は、検査測定を行う必要があります。

## 2.5 バッテリーの慎重な取扱いおよび使用

- ▶ リチウムイオンバッテリーの安全な取扱いと使用のために、以下の安全上の注意を遵守してください。これを守らないと、皮膚の炎症、重篤な腐食負傷、化学火傷、火災および / あるいは爆発の原因となることがあります。
- ▶ バッテリーは、必ず技術的に問題のない状態で使用してください。
- ▶ 損傷を防止して健康にとってきわめて危険なバッテリー液の漏出を防ぐため、バッテリーは慎重に取り扱ってください！
- ▶ バッテリーは決して改造したり手を加えたりしないでください！
- ▶ バッテリーを分解したり、挟んだり、80°C (176°F) 以上に加熱したり、燃やしたりしないでください。
- ▶ ぶつかけたり、あるいはその他の損傷を受けたバッテリーは、使用したり充電したりしないでください。バッテリーは、損傷の痕跡がないか定期的に点検してください。
- ▶ リサイクルあるいは修理されたバッテリーは、決して使用しないでください。
- ▶ バッテリーまたはバッテリー式電動工具は、決して打撃工具として使用しないでください。
- ▶ バッテリーは、決して直射日光、高温、火花の発生、裸火に曝さないでください。これを守らないと、爆発の原因となることがあります。



- ▶ バッテリーの電極に、指、工具、装身具あるいはその他の導電性のある物体で触れないようにしてください。これを守らないと、バッテリーの損傷、物財の損傷および負傷の原因となることがあります。
- ▶ バッテリーを雨、湿気、液体から保護してください。バッテリー内に湿気が入り込むと、短絡、感電、火傷、火災あるいは爆発の原因となることがあります。
- ▶ 必ずご使用のバッテリータイプ用に指定された充電器と電動工具を使用してください。これについては、充電器や電動工具の取扱説明書の記述を確認してください。
- ▶ バッテリーは、爆発の可能性がある場所で使用あるいは保管しないでください。
- ▶ バッテリーが掴むことのできないほどに熱くなっている場合は、故障している可能性があります。バッテリーを、目視確認が可能で可燃物のない場所に、可燃性の資材から十分な距離を設けて置いてください。バッテリーを冷ます。1時間の経過後にも掴むことのできないほどに熱い場合は、そのバッテリーは故障している可能性があります。Hilti サービスセンターにご連絡いただくか、あるいは「Hilti のリチウムイオンバッテリーの安全と使用についての注意事項」をお読みください。

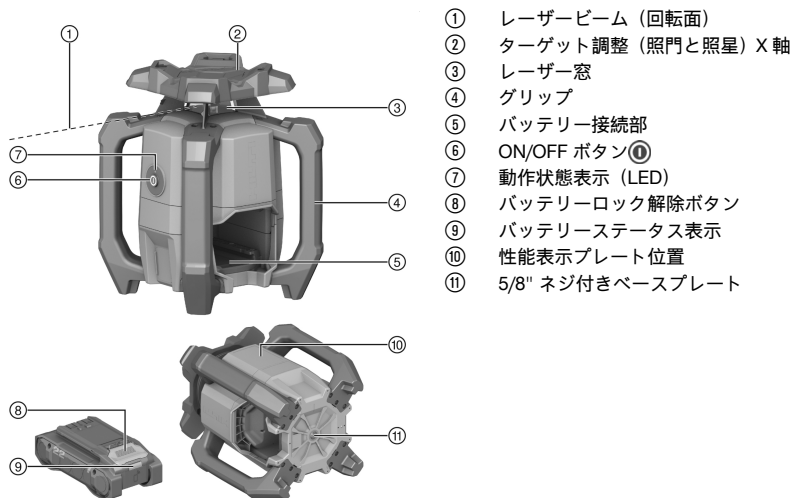


リチウムイオンバッテリーの搬送、保管および使用に適用される特別の規則を遵守してください。 470

本取扱説明書巻末の QR コードをスキャンして、Hilti のリチウムイオンバッテリーの安全と使用についての注意事項をお読みください。

### 3 製品の説明

#### 3.1 概要



- ① レーザービーム (回転面)
- ② ターゲット調整 (照門と照星) X 軸
- ③ レーザー窓
- ④ グリップ
- ⑤ バッテリー接続部
- ⑥ ON/OFF ボタン
- ⑦ 動作状態表示 (LED)
- ⑧ バッテリーロック解除ボタン
- ⑨ バッテリーステータス表示
- ⑩ 性能表示プレート位置
- ⑪ 5/8" ネジ付きベースプレート

#### 3.2 正しい使用

本書で説明している製品は、ヘッドを回転させながら赤色の可視レーザービームを照射する回転レーザーです。この回転レーザーは水平方向で使用することができます。本製品は、たとえば水平墨の写しなど、水平位置合わせの測定、写しおよびチェックを行うためのものです。

- 本製品には、必ずこの表に記載されているモデルシリーズ B 22 の Hilti Nuron のリチウムイオンバッテリーを使用してください。
- これらのバッテリーには、必ずこの表に記載されているシリーズの Hilti の充電器を使用してください。

#### 3.3 本体標準セット構成

回転レーザー、受光器 PRA 4、受光器ホルダー PRA 83、単 3 電池×2 (一部の市場でのみ)、取扱説明書、製造証明書、本体ケース

その他のご使用の製品用に許可されたシステム製品については、弊社営業担当または Hilti Store にお問い合わせいただくか、あるいは [www.hilti.group](http://www.hilti.group) でご確認ください。





### 3.4 ON/OFF ボタンの機能

ON/OFF ボタンを短く押すと、回転レーザーがオンまたはオフになります。

さらに、ON/OFF ボタンで以下の機能を有効にすることができます：

- オフの状態ボタンを 10 秒以上押すと、ショック警告システムが無効になっている状態で回転レーザーがオンになります。 464

### 3.5 受光器

Hilti 受光器は、受光領域に照射されているレーザービーム（レーザーレベル）と受光器のマーキング用切込みの間の距離をデジタル表示します。レーザービームは距離が長くても受光できます。

### 3.6 自動オフ

回転レーザーに起因する以下の理由により整準が達成されない場合には、自動遮断装置が作動します：

- 水平に対して傾斜がきつすぎる。
- 内部に機械的な問題がある。
- 震動あるいは衝撃により墨出しからずれた。

システムが停止すると、ヘッドの回転が停止して動作状態表示がオレンジ色ですばやく点滅します。

回転レーザーをオフにして再びオンにします。問題が引き続き発生している場合は、Hilti サービスセンターにご連絡ください。

### 3.7 ショック警告システム

作動中にレーザーが整準範囲から外れると、本製品は内蔵されているショック警告システムにより警告モードに切り替わります。ショック警告システムは整準が完了してから 2 分が経過した後には作動します。

回転レーザーが警告モードにある場合：

- 動作状態表示がオレンジ色でゆっくり点滅します。
- 回転ヘッドが停止し、レーザービームが消えます。

### 3.8 動作状態表示

回転レーザーは動作状態表示により、様々な動作状態を表示することができます。

状態	意味
動作状態表示が緑色で連続点灯。	回転レーザーはオンになっており、整準され、正常に作動しています。
動作状態表示が緑色でゆっくり点滅。	回転レーザーが整準しています。
動作状態表示がオレンジ色で連続点灯。	ショック警告システムが無効になっています。回転レーザーはオンになっており、整準され、正常に作動しています。
動作状態表示がオレンジ色でゆっくり点滅。	ショック警告システムが無効になっています。回転レーザーが整準しています。
動作状態表示がオレンジ色ですばやく点滅。	回転レーザーにエラーが発生しています。回転レーザーの設置状況を点検してください（振動のない、平らな面など）。
動作状態表示が赤色で点滅（長い点滅 3 回、短い点滅 3 回、長い点滅 3 回、休止）。	回転レーザーが故障しています。Hilti サービスセンターにご連絡ください。

### 3.9 Li-Ion バッテリーのインジケーター

Hilti Nuron Li-Ion バッテリーは、充電状態、エラーメッセージ、およびバッテリーの状態を表示することができます。

#### 3.9.1 充電状態およびエラーメッセージの表示

##### 警告

##### 負傷の危険 バッテリーの落下！

- ▶ バッテリーを装着した状態でリリースボタンを押したら、使用している製品にバッテリーがカチッと音がしてしっかりロックされたことを確認してください。





次の表示を確認するには、バッテリーのリリースボタンを短く押してください。  
充電状態および不具合は、接続されている製品がオンになっている間常時表示されます。

状態	意味
4 個の LED (4) が常時緑色で点灯	充電状態：100 %...71 %
3 個の LED (3) が常時緑色で点灯	充電状態：70 %...51 %
2 個の LED (2) が常時緑色で点灯	充電状態：50 %...26 %
1 個の LED (1) が常時緑色で点灯	充電状態：25 %...10 %
1 個の LED (1) がゆっくり緑色で点滅	充電状態：< 10 %
1 個の LED (1) が高速で緑色で点滅	Li-Ion バッテリーは完全に放電しています。バッテリーを充電してください。 バッテリーの充電の後にも LED が高速で点滅する場合は、Hilti サービスセンターにご連絡ください。
1 個の LED (1) が高速で黄色で点滅	Li-Ion バッテリーまたは接続されている製品が過負荷、過熱、低温の状態にあるか、あるいはその他の不具合が発生しています。 製品とバッテリーを推奨動作温度にし、使用時に製品が過負荷にならないようにしてください。 メッセージが引き続き出力される場合は、Hilti サービスセンターにご連絡ください。
1 個の LED (1) が黄色で点灯	Li-Ion バッテリーとそれと接続されている製品とに互換性がありません。Hilti サービスセンターにご連絡ください。
1 個の LED (1) が高速で赤色で点滅	Li-Ion バッテリーはロックされていて、使用できません。Hilti サービスセンターにご連絡ください。

### 3.9.2 バッテリーの状態に関する表示

バッテリーの状態を確認するには、リリースボタンを 3 秒を超えて押し続けてください。システムは、落下、異物の貫入、外部の熱源による損傷などの誤った使用に起因するバッテリーの機能異常については検知しません。

状態	意味
すべての LED がチェイサーライトとして点灯し、続いて 1 個の LED (1) が常時緑色で点灯。	バッテリーは引き続き使用することができます。
すべての LED がチェイサーライトとして点灯し、続いて 1 個の LED (1) が速く黄色で点滅。	バッテリーの状態確認を終了することができませんでした。手順を繰り返すか、Hilti サービスセンターにご連絡ください。
すべての LED がチェイサーライトとして点灯し、続いて 1 個の LED (1) が常時赤色で点灯。	接続されている製品を引き続き使用できる場合、バッテリーの残り容量は 50% 未満です。 接続されている製品を引き続き使用することができない場合、バッテリーは寿命に達していて交換の必要があります。Hilti サービスセンターにご連絡ください。

## 4 製品仕様

### 4.1 製品情報

製品世代	01
電源電圧	21.6 V
消費電流	160 mA
PRA 400 使用時の有効照射距離 (直径)	800 m (2,624 ft - 8 in)
10 m での精度 (MIL-STD-810G による標準環境条件における)	±0.5 mm (±0.02 in)
回転速度	600/min



レーザークラス	可視、レーザークラス 2、 EN/IEC 60825-1:2014
波長 (λ)	630 nm ... 650 nm
出力 (P <sub>0</sub> )	回転レーザー ビーム < 3.5 mW , ≥ 300/min
パルス幅 (tp)	490 ns
パルス繰返し数 (f)	1 MHz
自動整準範囲	±5°
基準高度に基づく最大使用高度	2,000 m (6,561 ft - 8 in)
最大相対湿度	80 %
作動時の周囲温度	-20 °C ... 50 °C (-4 °F ... 122 °F)
保管温度	-25 °C ... 63 °C (-13 °F ... 145 °F)
重量	2.60 kg (EPTA-Procedure 01 準拠、バッ テリーを含まない)
三脚取付ネジ	5/8 in
落下試験高さ (MIL-STD-810G による標準環境条件における)	1.5 m (4 ft - 11.1 in)
IEC 60529 準拠保護等級	IP66 (バッテリーを含まない)
IEC 61010-1 による汚染度	2

#### 4.2 バッテリー

バッテリー作動電圧	21.6 V
バッテリー重量	「正しい使用」の章を参照
作動時の周囲温度	-17 °C ... 60 °C (1 °F ... 140 °F)
保管温度	-20 °C ... 40 °C (-4 °F ... 104 °F)
充電開始時のバッテリー温度	-10 °C ... 45 °C (14 °F ... 113 °F)

## 5 作業準備

### 警告

負傷の危険 意図しない始動に注意！

- ▶ バッテリーを装着する前に、バッテリーを装着する製品のスイッチがオフになっていることを確認してください。
- ▶ 本体の設定、またはアクセサリーの交換の前にバッテリーを取り外してください。

### 警告

負傷の危険 短絡あるいはバッテリーの落下！

- ▶ バッテリーを装着する前に、バッテリーの電気接点と製品の電気接点に異物がないことを確認してください。
- ▶ バッテリーが正しくロックされていることを常に確認してください。

本書および製品に記載されている安全上の注意と警告表示に注意してください。



### 5.1 バッテリーを充電する

1. 充電の前に充電器の取扱説明書をお読みください。
2. バッテリーと充電器の電気接点は汚れがなく、乾燥していることを確認してください。
3. バッテリーは許可された充電器で充電してください。📖 463

### 5.2 バッテリーを装着する

#### 警告

**負傷の危険 短絡あるいはバッテリーの落下！**

- ▶ バッテリーを装着する前に、バッテリーの電気接点と製品の電気接点に異物がないことを確認してください。
  - ▶ バッテリーが正しくロックされていることを常に確認してください。
1. はじめてお使いになる前にバッテリーをフル充電してください。
  2. ロックの音が聞こえるまでバッテリーを製品へとスライドさせます。
  3. バッテリーがしっかりと装着されていることを確認してください。

### 5.3 バッテリーを取り外す


1. バッテリーのリリースボタンを押します。
2. 製品からバッテリーを抜き取ります。

### 5.4 転倒防止装置

#### 警告


**負傷の危険** 先端工具および / あるいはアクセサリの落下！

- ▶ 必ずご使用の製品用に推奨されているHiltiの工具保持ロープを使用してください。
- ▶ 使用の前に毎回、工具保持ロープの固定ポイントに損傷がないか点検してください。

 ご使用の国において適用される高所での作業に関する規則に注意してください。

本製品の落下防止には、必ずHiltiの工具保持ロープ#2261971を使用してください。


- ▶ 工具保持ロープは、図に示したように本製品のラグに固定してください。しっかりと固定されていることを確認してください。
- ▶ 支持構造物にスナップフックを固定します。スナップフックがしっかりと固定されていることを確認してください。

 Hilti 工具保持ロープの取扱説明書の記載に注意してください。

## 6 ご使用方法

本書および製品に記載されている安全上の注意と警告表示に注意してください。

### 6.1 回転レーザーおよびバッテリーの正しい取扱い

 Hilti Nuron のリチウムイオンバッテリーに耐候性はありませぬ。バッテリーを雨や湿気から保護してください。

1. 水平モードでの作業。
2. 傾いた状態での保管または輸送。
  - ▶ 回転レーザーを輸送する場合や使用しない場合は、必ずバッテリー収納部とバッテリーが上を向かないように、また湿気が入り込まないように回転レーザーを配置してください。



## 6.2 回転レーザーをオン / オフにして水平モードで作業する

重要な測定の前、また特に回転レーザーを床に落下させてしまった場合、好ましくない外力が作用した場合、あるいは長期にわたる保管の後には、回転レーザーの照射精度を点検してください。

1. 回転レーザーを水平で安定した、振動のない場所に置か、適切な支持具に取り付けてください。
  - ▶ ウォールマウントまたは三脚を支持具として使用することができます。設置面の傾斜角は最大 $\pm 5^\circ$ です。
2. ボタンを押します。
  - ▶ 回転レーザーが整準しています。動作状態表示が緑色でゆっくり点滅。
  - ▶ 整準が完了するとレーザービームが発射されて回転します。動作状態表示が、まず緑色で5回すばやく点滅し、その後緑色で連続点灯します。
3. 回転レーザーをオフにするには、 ボタンをもう一度押します。

## 6.3 ショック警告システムを非作動にする

1. オフの状態ですべてのON/OFF ボタンを10秒以上押し続けます。
  - ▶ 回転レーザーは、ショック警告システムが無効の状態になります。
  - ▶ 動作状態表示がオレンジ色で点滅または点灯します。 464
2. ショック警告システムを有効にするには、回転レーザーをオフにし、ON/OFF ボタンを短く押し続けて再びオンにします。

## 7 受光器PRA 4

PRA 4 受光器の詳しい取扱説明書は→ [こちら](#)です。

### 7.1 レーザービームを受光器で受光する

1. 受光器を設定するには、受光器の ボタンを押します。
2. 受光器を、レーザービームが受光窓に直接当たるように保持してください。
  - ▶ レーザービームの受光は、表示と音により通知されます。
  - ▶ 受光器はレーザーレベルからマーキング用切り込みまでの距離を表示します。
  - ▶ 用途に応じて、回転面がマーキング用切り込みと一致し、受光器が値「0」を表示するまで、受光器または回転レーザーを上方または下方に動かします。
3. 整準中は受光器を動かさずに保持するか、あるいは受光器を固定してください。受光器と回転レーザーの間の視界が妨げられていないことを確認してください。

## 8 手入れと保守

### 警告

バッテリーを装着した状態における負傷の危険！

- ▶ 手入れや保守作業の前に必ずバッテリーを取り外してください！

### 製品の手入れ

- 付着した汚れを慎重に除去してください。
- 必ず少し湿した布でハウジングを拭いてください。シリコンを含んだ磨き粉はプラスチック部品をいためる可能性があるため使用しないでください。
- 本製品の電気接点を清掃するには、清潔な乾いた布を使用してください。

### レーザー照射窓の清掃

- ▶ レーザー照射窓から埃を除去してください。
- ▶ レーザー照射窓に指で触れないでください。

ガラス部分は粗い清掃用材に擦られて傷つくことがあります。その場合、本体の測定精度に影響が出る恐れがあります。



## Li-Ion バッテリーの手入れ

- 通気溝が詰まっているバッテリーは決して使用しないでください。通気溝を乾いた柔らかいブラシを使用して慎重に掃除してください。
- バッテリーを不必要に粉じんや汚れに曝さないようにしてください。バッテリーは、決して高い湿度に曝さないでください（例：水中に沈める、あるいは雨中に放置する）。水分が浸入したバッテリーは、損傷したもものとして取り扱ってください。そのようなバッテリーは不燃性の容器に隔離し、Hilti サービスセンターにご連絡ください。
- バッテリーには、本製品に使用しているのではないオイルやグリスが付着しないようにしてください。バッテリーに不必要な粉じんあるいは汚れが堆積しないようにしてください。バッテリーは、乾いた柔らかいブラシまたは乾いた布で清掃してください。シリコンを含んだ磨き粉はプラスチック部品をいためる可能性があるため使用しないでください。バッテリーの電気接点に手を触れないでください、また、工場出荷時に塗布されているグリスを電気接点からぬぐい取らないでください。
- 必ず少し湿した布でハウジングを拭いてください。シリコンを含んだ磨き粉はプラスチック部品をいためる可能性があるため使用しないでください。

## 保守

### 警告

感電による危険！ 電気部品の誤った修理は、重傷事故および火傷の原因となることがあります。

▶ 電気部品の修理を行うことができるのは、訓練された修理スペシャリストだけです。

- 目視確認可能なすべての部品については損傷の有無を、操作エレメントについては問題なく機能することを定期的に点検してください。
- 損傷および / または機能に問題のある場合は、本製品を使用しないでください。速やかにHilti サービスセンターに本製品の修理を依頼してください。
- 手入れおよび保守作業の後は、すべての安全機構を取り付けて、それらが問題なく作動するか点検してください。

安全な作動のために、必ず純正のスペアパーツ、消耗品、アクセサリを使用してください。本製品向けにHilti が承認したスペアパーツ、消耗品およびアクセサリは、弊社営業担当またはHilti Store お問い合わせいただくか、あるいは[www.hilti.group](http://www.hilti.group)でご確認ください。

## 8.1 測定精度を点検する

技術的な製品仕様を維持するには、本体を定期的に（少なくとも大がかりな測定 / 重要な測定の前）に点検してください。

本体を高いところから落下させた場合は、正しく機能するか検査する必要があります。以下の条件では、本体は問題なく作動しているとみなすことができます：

- 落下の際に製品仕様に記載の落下高さを超過していなかった。
- 本体は落下前にも正常に動作していた。
- 本体が落下の際に機械的な損傷（ペンタプリズムの破損など）を受けなかった。
- 本体は動作時に回転レーザービームを生成する。

## 8.2 水平方向の主軸と横軸をチェックする

1. 三脚を壁から約 20 m (66 フィート) 離して設置し、三脚ヘッドを水準器で水平に調整します。
2. 回転レーザーを三脚に取り付け、ターゲット切込みを用いて回転レーザーを壁に位置決めします。
3. 図 a: 受光器を使用してポイント(1)を受け、壁にポイントをケガきます。
4. センター軸を中心として回転レーザーを時計方向に 90° 回転させます。このとき回転レーザーの高さを変えてはなりません。
5. 図 b: 受光器を使用して別のポイント(2)を受け、壁にポイントをケガきます。
6. 図 c および d: 前の 2 つのステップをさらに 2 回繰り返します。受光器を使用してポイント(3) と(4)を受け、壁にポイントをケガきます。

ケガいたポイント(1) と(3) 間（主軸）またはポイント(2) と(4) 間（横軸）の垂直方向の間隔がそれぞれ 2 mm 未満 (20 m の場合) (66 フィートの場合は 0.08 インチ未満) であれば、本体の精度は仕様の範囲内にあります。この間隔が上記の値より大きい場合は、回転レーザーの校正をHilti サービスセンターに依頼してください。



### 8.3 Hilti 測定技術サービス

Hilti 測定技術サービスは測定機器の点検を行い、取扱説明書に記載されている製品仕様を満たしていない場合には修正して製品仕様を満たした状態にあるかどうかを再点検します。チェックの時点において製品仕様を満たした状態にあることは、サービス証明書により確認されます。以下をお勧めします：

- 使用状況に応じて適切な点検間隔を選択すること。
- 本体を通常よりも厳しい条件で使用した後、重要な作業の前、これらに該当しなくても少なくとも1年に1回はHilti 測定技術サービスに点検を依頼すること。

Hilti 測定技術サービスによる点検は、使用前および使用中のユーザーによる測定機器のチェックを不要にするものではありません。

## 9 搬送および保管

### バッテリー工具およびバッテリーの搬送

#### 注意

搬送時の予期しない始動！

- ▶ お使いの製品は、必ずバッテリーを装着していない状態で搬送してください！
- ▶ バッテリーを取り外してください。
- ▶ バッテリーは決して梱包しない状態で搬送しないでください。搬送中のバッテリーは、他のバッテリー電極と接触して短絡の原因となることを防ぐために、過大な衝撃や振動から保護し、あらゆる導電性の物体あるいは他のバッテリーから隔離する必要があります。バッテリーの搬送に関する各国(地域)の規則を遵守してください。
- ▶ バッテリーは郵送しないでください。損傷していないバッテリーを送付する場合は、運送業者を手配してください。
- ▶ 使用前にその都度、また長距離の搬送の前には、製品とバッテリーに損傷がないか点検してください。

### バッテリー工具およびバッテリーの保管

#### 警告

故障したあるいは液漏れしたバッテリーによる予期しない損傷！

- ▶ お使いの製品は、必ずバッテリーを装着していない状態で保管してください！
- ▶ 製品とバッテリーは涼しく乾燥した場所に保管してください。製品仕様に記載されている温度の限界値に注意してください。 465
- ▶ バッテリーは充電器内で保管しないでください。充電の後は、必ずバッテリーを充電器から取り出してください。
- ▶ バッテリーを太陽の直射下、熱源の上、窓際等で保管しないでください。
- ▶ 製品およびバッテリーは、子供や権限のない人が手を触れることのないようにして保管してください。
- ▶ 使用前にその都度、また長期にわたる保管の前には、製品とバッテリーに損傷がないか点検してください。

## 10 故障時のヒント

いかなる不具合の発生時にも、バッテリーのステータス表示を確認してください。Li-Ion バッテリーのインジケーター 464の章を参照してください。

この表に記載されていない、あるいはご自身で解消することのできない故障が発生した場合には、弊社営業担当またはHilti サービスセンターにご連絡ください。

故障	考えられる原因	解決策
バッテリーのLEDに何も表示されない。	バッテリーの故障。	▶ Hilti サービスセンターにご連絡ください。
バッテリーが「カチッ」と音がするまでロックされない。	バッテリーのロックノッチが汚れている。	▶ ロックノッチを清掃してバッテリーを改めてロックしてください。
製品あるいはバッテリーが非常に熱くなる。	電氣的故障	▶ 製品の電源を直ちに切ってバッテリーを取り外して観察してください、バッテリーを冷ましてHilti サービスセンターに連絡してください。




## 11 廃棄

### 警告

誤った廃棄による負傷の危険！ 漏出するガスあるいはバッテリー液により健康を損なう危険があります。

- ▶ 損傷したバッテリーを送付しないでください！
- ▶ 短絡を防止するために接続部を非導電性のもので覆ってください。
- ▶ バッテリーは子供が手を触れることのないように廃棄してください。
- ▶ バッテリーの廃棄は、最寄りのHilti Store あるいは適切な廃棄物処理業者に依頼してください。

 Hilti 製品の大部分の部品はリサイクル可能です。リサイクル前にそれぞれの部品は分別して回収されなければなりません。多くの国でHilti は、古い工具をリサイクルのために回収しています。詳細については弊社営業担当またはHilti 代理店・販売店にお尋ねください。



- ▶ 電動工具、電子機器およびバッテリーを一般ゴミとして廃棄してはなりません！

## 12 メーカー保証

- ▶ 保証条件に関するご質問は、最寄りのHilti 代理店・販売店までお問い合わせください。

## 13 その他の情報

ご使用の製品向けのアクセサリ、システム製品および詳細情報は、→ [こちら](#)でご確認ください。



零件名称 Part name	有害物质 Hazardous substances					
	铅 Lead (Pb)	汞 Mercury (Hg)	镉 Cadmium (Cd)	六价铬 Hexavalent Chromium (Cr(VI))	多溴联苯 Polybrominated biphenyls (PBB)	多溴二苯醚 Polybrominated biphenylethers (PBDE)
手柄 PR 4XX-22 件 Grip PR 4XX-22 assy	○	○	○	○	○	○
识别牌 PR 40-22 印刷的 Identification plate PR 40-22 printed	○	○	○	○	○	○
铭牌 PR 40-22 Nameplate PR 40-22	○	○	○	○	○	○
塑料架 PR 4XX-22 件 Holder PR 4XX-22 assy	○	○	○	○	○	○
螺钉 Screws	○	○	○	○	○	○
外壳 PR 4XX-22 件 Housing PR 4XX-22 assy	○	○	○	○	○	○
外壳 PR 40X-22 件 Housing PR 40X-22 assy	○	○	○	○	○	○
橡皮塞 PR 3-HVSG Blanking plug PR 3-HVSG	○	○	○	○	○	○
电缆扎带 100x2.5 Cable tie 100x2.5	○	○	○	○	○	○
<p>以下表格均依据 SJ/T 11364 通则制定。</p> <p>O: 表示该有害物质在该部件所有均质材料中的含量均在 GB/T 26572 标准规定的限量要求以下。</p> <p>X: 表示该有害物质至少在该部件的某一均质材料中的含量超出 GB/T 26572 标准规定的限量要求。                      (企业可基于其实际情况在包装箱内提供“X”标识的详细技术说明。)</p> <p>The following tables are prepared in accordance with the provision of SJ/T 11364.</p> <p>O: Indicates that said hazardous substances contained in all of the homogeneous materials for this part is below the limit requirement of GB/T 26572</p> <p>X: Indicates that said hazardous substances contained in at least one of the homogeneous materials used for this part is above the limit requirement of GB/T 26572.                      (Enterprises may further provide in this box technical explanation for marking "X" based on their actual circumstances.)</p>						

この表は中国市場に適用されるものです。





Declaration of the Presence Condition of the Restricted Substances Marking

單元 Unit	限用物質及其化學符號 Restricted substances and its chemical symbols					
	鉛 Lead (Pb)	汞 Mercury (Hg)	鎘 Cadmium (Cd)	六價鉻 Hexavalent Chromium (Cr (VI))	多溴聯苯 Polybrominated biphenyls (PBB)	多溴二苯醚 Polybrominated biphenylethers (PBDE)
設備名稱： Equipment name: Line laser	型號（型式）： Type designation: PR 4-22 01 PR 40-22 01 PR 40G-22 01 PR 400-22 01					
握把 PR 4XX-22 組裝 Grip PR 4XX-22 assy	o	o	o	o	o	o
印刷識別牌 PR 40-22 Identification plate PR 40-22 printed	o	o	o	o	o	o
銘牌 PR 40-22 Nameplate PR 40-22	o	o	o	o	o	o
支架 PR 4XX-22 組裝 Holder PR 4XX-22 assy	o	o	o	o	o	o
螺釘 Screws	o	o	o	o	o	o
外殼 PR 4XX-22 組裝 Housing PR 4XX-22 assy	o	o	o	o	o	o
外殼 PR 40X-22 組裝 Housing PR 40X-22 assy	o	o	o	o	o	o
橡皮塞 PR 3-HVSG Blanking plug PR 3-HVSG	o	o	o	o	o	o
電纜紮帶 100x2,5 Cable tie 100x2,5	o	o	o	o	o	o
備考 1. “超出 0.1 wt %” 及 “超出 0.01 wt %” 係指限用物質之百分比含量超出百分比含量基準值。 Note 1: “Exceeding 0.1wt.% and exceeding 0.01wt %” indicate that the percentage contain of the restricted substance exceeds the reference percentage value of presence condition. 備考 2. “o” 係指該項限用物質之百分比含量未超出百分比含量基準值。 Note 2: “o” – indicates that the percentage contain of the restricted substance does not exceeds the percentage of reference value of presence. 備考 3. “-” 係指該項限用物質為排除項目。 Note 3: The “-” indicates that the restricted substance corresponds to the exemption.						

この表は台湾市場に適用されるものです。

## 14 Hilti Li-Ion バッテリー

### 安全と用途に関する注意事項

本書において「バッテリー」という用語は、その内部に複数の結合されたリチウムイオンセルを収納している再充電が可能な Hilti 製 Li-Ion バッテリーを指します。バッテリーは Hilti 製電動工具専用で、それ以外の用途には使用できません。必ず純正の Hilti 製バッテリーを使用してください！

### 製品の説明

Hilti 製バッテリーは、セル管理システムおよびセル保護システムを装備しています。

このバッテリーは、高い規定のエネルギー密度を可能にするリチウムイオン吸蔵材料を含むセルで構成されています。Li-Ion セルには、メモリー効果きがわめて低いが、衝撃、深放電あるいは高温度には非常に弱いという特性があります。

Hilti 製バッテリーの使用が許可されている製品については、最寄りの Hilti Store または [www.hilti.group](http://www.hilti.group) でご確認ください。

### 安全について

- ▶ Li-Ion バッテリーの安全な取扱いと使用のために、以下の安全上の注意を遵守してください。これを守らないと、皮膚の炎症、重篤な腐食負傷、化学火傷、火災および / あるいは爆発の原因となることがあります。
- ▶ 損傷を防止して健康にとってきわめて危険なバッテリー液の漏出を防ぐため、バッテリーは慎重に取り扱ってください！



- ▶ バッテリーは決して改造したり手を加えたりしないでください！
- ▶ バッテリーを分解したり、挟んだり、80°C 以上に加熱したり、燃やしたりしないでください。
- ▶ ぶつたり、あるいはその他の損傷を受けたバッテリーは、使用したり充電したりしないでください。バッテリーは、損傷の痕跡がないか定期的に点検してください。
- ▶ リサイクルあるいは修理されたバッテリーは、決して使用しないでください。
- ▶ バッテリーまたはバッテリー式電動工具は、決して打撃工具として使用しないでください。
- ▶ バッテリーは、決して直射日光、高温、火花の発生、裸火に曝さないでください。これを守らないと、爆発の原因となることがあります。
- ▶ バッテリーの電極に、指、工具、装身具あるいはその他の導電性のある物体で触れないようにしてください。これを守らないと、バッテリーの損傷、物財の損傷および負傷の原因となることがあります。
- ▶ バッテリーを雨、湿気、液体から保護してください。バッテリー内に湿気が入り込むと、短絡、感電、火傷、火災あるいは爆発の原因となることがあります。
- ▶ 必ずご使用のバッテリータイプ用に指定された充電器と電動工具を使用してください。これについては、充電器や電動工具の取扱説明書の記述を確認してください。
- ▶ バッテリーは、爆発の可能性がある場所で使用あるいは保管しないでください。
- ▶ バッテリーが掴むことのできないほどに熱くなっている場合は、故障している可能性があります。バッテリーを、目視確認が可能で可燃物のない場所に、可燃性の資材から十分な距離を設けて置いてください。バッテリーを冷ます。1時間の経過後にも掴むことのできないほどに熱い場合は、そのバッテリーは故障している可能性があります。バッテリー火災の際の処置の章の指示に従ってください。

#### バッテリーが損傷した場合の対処

- ▶ バッテリーが損傷した場合は、必ずHilti サービスセンターにご連絡ください。
- ▶ バッテリー液が漏出しているバッテリーは使用しないでください。
- ▶ 漏出したバッテリー液は、直接眼および / または皮膚に触れないようにしてください。バッテリー液の取り扱いの際には、必ず保護手袋とアイシールドを着用してください。
- ▶ 漏出したバッテリー液を取り除くには、そのための許可を得ている化学洗浄剤を使用してください。バッテリー液の清掃に関する各国（地域）の規則を遵守してください。
- ▶ 故障したバッテリーは可燃性の容器内に置かず、乾燥した砂、石灰粉（CaCO<sub>3</sub>）あるいはケイ酸塩（パーミキュライト）を被せます。続いてカバーを空気が入らないように密閉し、容器を可燃性の気体、液体、物体から遠ざけて保管します。
- ▶ 容器の廃棄は、最寄りのHilti Store あるいは適切な廃棄物処理業者に依頼してください。損傷したバッテリーの搬送に関する各国（地域）の規則を遵守してください。

#### バッテリーが機能しなくなった場合の対処

- ▶ 正常ではない充電、異常に長い充電時間、感知できるほどの出力低下、通常ではないLED 動作、あるいはバッテリー液の漏出などのバッテリーの異常動作に注意してください。これらは、バッテリー内部に問題があることを示唆しています。
- ▶ バッテリー内部に問題があることが疑われる場合は、Hilti サービスセンターにご連絡ください。
- ▶ バッテリーが機能しない場合、バッテリーの充電が不可能な場合、あるいはバッテリー液が漏出する場合は、バッテリーを廃棄する必要があります。メンテナンスおよび廃棄の章を参照してください。

#### バッテリー火災の際の処置



#### 警告

バッテリー火災による危険！ 燃えているバッテリーは、腐食負傷、火傷あるいは爆発の原因となることがある、（爆発の危険も伴った）危険な液体と揮発性ガスを放出します。

- ▶ バッテリー火災を消火する際は、個人保護用具を着用してください。
- ▶ 危険なガスおよび爆発の危険があるガスを逃がすために、充分な換気を確認します。
- ▶ 煙の発生が著しい場合には、直ちにその場を離れてください。
- ▶ 気管に刺激痛のある場合は医師に相談してください。
- ▶ 消火を試みる前に、消防に連絡してください。
- ▶ バッテリー火災の消火には水以外のものは使用せず、できるだけバッテリーから離れて消火してください。粉末消火器や消火ブランクットはLi-Ion バッテリーには効果がありません。延焼領域については、通常の消火剤で対応できます。
- ▶ 大量の燃えているバッテリーを動かそうと試みしないでください。火の燃え移っていない物体をバッテリー周辺から遠ざけて、燃えているバッテリーを周囲から隔離します。

#### 冷ますことのできない、煙を出しているあるいは燃えているバッテリー：

- ▶ 燃えているバッテリーをシャベルなどに乗せて水の入ったバケツに入れます。冷却効果により、まだ発火の危険がある温度に達していないバッテリーセルへの延焼が低減されます。
- ▶ バッテリーを24時間以上バケツの中に入れておき、バッテリーを完全に冷まします。
- ▶ バッテリーが損傷した場合の対処の章を参照してください。



## 배송および保管について

- ▶ 周囲温度 : -17°C...+60°C / 1°F...140°F
- ▶ 保管温度 : -20°C...+40°C / -4°F...104°F
- ▶ バッテリーは充電器内で保管しないでください。充電の後は、必ずバッテリーを充電器から取り出してください。
- ▶ バッテリーはできるだけ涼しくて乾燥した場所に保管してください。涼しい場所での保管はバッテリーの作動時間を長くします。バッテリーを太陽の直射下、ラジエーターの上、窓際等で保管しないでください。
- ▶ バッテリーは郵送しないでください。損傷していないバッテリーを送付する場合は、運送業者を手配してください。
- ▶ バッテリーは決して梱包しない状態で輸送しないでください。輸送中のバッテリーは、他のバッテリー電極と接触して短絡の原因となることを防ぐために、過大な衝撃や振動から保護し、あらゆる導電性の物体あるいは他のバッテリーから隔離する必要があります。バッテリーの搬送に関する各国(地域)の規則を遵守してください。

## 手入れと保守および廃棄

- ▶ バッテリーは清潔に保ち、オイルやグリスで汚さないようにしてください。バッテリーに不要な粉じんあるいは汚れが付着しないようにしてください。バッテリーは、乾いた柔らかい刷毛、あるいは清潔な乾いた布で清掃してください。
- ▶ バッテリーは、決して通気溝が覆われた状態で使用しないでください。通気溝を乾いた柔らかいブラシを使用して慎重に掃除してください。
- ▶ 内部に異物が入らないようにしてください。
- ▶ バッテリー内に湿気が入り込まないようにしてください。バッテリー内に湿気が入り込んだ場合は、そのバッテリーは損傷したものとして取り扱い、不燃性の容器に入れて隔離してください。
  - ▶ **バッテリーが損傷した場合の対処**の章を参照してください。
- ▶ 誤った方法で廃棄すると、漏出するガスあるいはバッテリー液により健康を損なう危険があります。バッテリーの廃棄は、最寄りのHilti Storeあるいは適切な廃棄物処理業者に依頼してください。損傷したバッテリーの搬送に関する各国(地域)の規則を遵守してください。
- ▶ バッテリーを一般ゴミとして廃棄してはなりません。
- ▶ バッテリーは子供が手を触れることのないように廃棄してください。短絡を防止するために接続部を非導電性のもので覆ってください。

# 오리지널 사용 설명서

## 1 사용 설명서 관련 정보

### 1.1 본 사용 설명서에 관하여

- 경고! 제품을 사용하기 전에, 제품과 함께 제공되는 사용 설명서와 설명서에 제시된 지침, 안전상의 주의사항 및 경고사항, 그림 및 사양 등을 잘 읽고 이해해야 합니다. 특히 모든 지침, 안전상의 주의사항 및 경고사항, 그림, 사양과 구성 요소 및 기능을 숙지해야 합니다. 유의하지 않을 경우, 감전, 화재 발생 및/또는 중상을 입을 위험이 있습니다. 교육을 받지 않은 사람이 제품을 부적절하게 취급하거나 규정에 맞지 않게 사용할 경우에는 기기와 그 보조기구에 의해 부상을 당할 위험이 있습니다.
- 제품은 전문가용으로 설계되어 있으며, 해당 교육을 이수한 공인된 작업자를 통해서만 조작, 유지보수 및 수리 작업을 진행할 수 있습니다. 이 기술자는 발생할 수 있는 위험에 대해 특별 교육을 받은 상태여야 합니다. 교육을 받지 않은 사람이 제품을 부적절하게 취급하거나 규정에 맞지 않게 사용할 경우에는 기기와 그 보조기구에 의해 부상을 당할 위험이 있습니다.
- 함께 제공되는 사용 설명서는 인쇄 시점의 최신 버전을 반영하여 작성됩니다. 최신 버전은 항상 Hilti 제품 사이트의 온라인 버전을 참조하십시오. 온라인 버전을 참고하고자 할 경우, 본 사용 설명서에 제시된 링크 혹은 기호로 표시된 QR 코드를 클릭하십시오.
- 제품을 다른 사람에게 양도할 때는 본 사용 설명서도 반드시 함께 넘겨주십시오.

수입업체(상호)명: 힐티코리아㈜

A/S: 080-220-2000

### 1.2 기호 설명

#### 1.2.1 경고사항

본 제품을 다루면서 발생할 수 있는 위험에 대한 경고사항. 다음과 같은 시그널 워드가 사용됩니다.



2405296

한국어 475

**⚠ 위험**

위험!

- ▶ 이 기호는 직접적인 위험을 표시합니다. 만약 지키지 않으면 심각한 부상을 당하거나 사망할 수도 있습니다.

**⚠ 경고**

경고!

- ▶ 이 기호는 잠재적인 위험을 표시합니다. 만약 지키지 않으면 심각한 부상을 당하거나 사망할 수도 있습니다.

**⚠ 주의**

주의!

- ▶ 이 기호는 잠재적인 위험 상황을 표시합니다. 만약 지키지 않으면 부상 또는 물적 손실을 입을 수 있습니다.

**1.2.2 사용 설명서에 사용된 기호**

본 사용 설명서에서 사용되는 기호는 다음과 같습니다.

	사용 설명서에 유의하십시오
	적용 지침 및 기타 유용한 사용정보
	상호 참조
	재사용이 가능한 자재 취급방법
	전기 기기 및 배터리를 일반 가정의 쓰레기처럼 폐기해서는 안 됨
	<b>Hilti</b> 리튬이온 배터리
	<b>Hilti</b> 충전기

**1.2.3 그림에 사용된 기호**

다음과 같은 기호가 그림에 사용됩니다.

	이 숫자는 본 사용 설명서 첫 부분에 있는 해당 그림을 나타냅니다.
	그림에 매겨진 번호는 중요한 작업 순서 또는 작업 순서에 중요한 부품을 나타냅니다. 텍스트에 해당 작업 순서 또는 해당 번호가 매겨진 부품이 강조 표시됩니다(예: <b>(3)</b> ).
	항목 번호는 개요 그림에서 사용되며 제품 개요 단락에 나와 있는 기호 설명 번호를 나타냅니다.
	이 표시는 제품을 다룰 때, 특별히 주의할 사항을 나타냅니다.

**1.3 제품 관련 기호**

**1.3.1 일반 기호**

제품과 연관되어 사용되는 기호입니다.

	본 제품은 iOS 및 Android 플랫폼과 호환 가능한 NFC 기술을 지원합니다.
	리튬이온 배터리
	배터리는 절대 타격 공구로 사용해서는 안 됩니다.
	배터리를 떨어뜨리지 마십시오. 타격을 받은 적이 있거나 다른 손상이 있는 배터리는 사용하지 마십시오.
	사용한 <b>Hilti</b> 리튬이온 배터리 모델 시리즈. 규정에 맞는 사용 단위에 제시된 내용에 유의하십시오.



	제품에 적용되어 있는 경우, 통용되는 규정에 따라 미국과 캐나다 시장의 해당 인증 기관으로부터 제품이 인증되었음을 의미합니다.
--	--

## 1.4 제품에서

### 레이저 정보

	레이저 빔! 빔을 직접 응시하지 마십시오! 이 제품은 규정 IEC60825-1/EN60825-1:2014에 기반하여 레이저 등급 2에 해당하며 CFR 21 § 1040 (Laser Notice 56)에 부합됩니다. 본 제품은 소비자용 레이저 제품이며, EN 50689:2021의 규정을 준수합니다.
--	--

## 2 안전

### 2.1 측정공구 관련 일반 안전상의 주의사항

**⚠ 경고! 모든 안전상의 주의사항과 지침을 읽으십시오.** 본 측정공구를 전문적으로 취급하지 않을 경우, 위험이 발생할 수 있습니다. 안전상의 주의사항과 지침을 준수하지 않을 경우 측정공구의 손상 그리고/또는 심각한 부상을 초래할 수 있습니다.

앞으로 모든 안전상 주의사항과 지침을 보관하십시오.

#### 작업장 안전수칙

- ▶ 작업장을 항상 깨끗이 하고 조명이 잘 들도록 하십시오. 어수선한 작업환경 또는 어두운 작업장은 사고를 초래할 수 있습니다.
- ▶ 인화성 액체, 가스 또는 먼지가 있어 폭발 위험이 있는 환경에서는 제품을 사용하지 마십시오.
- ▶ 제품을 사용할 때, 어린이나 다른 사람이 작업장에 접근하지 못하도록 하십시오.
- ▶ 규정된 범위 내에서만 제품을 사용하십시오.
- ▶ 국가별 고유 사고방지규정에 유의하십시오.

#### 전기에 관한 안전수칙

- ▶ 제품이 비에 맞지 않게 하고 습한 장소에 두지 마십시오. 습기가 유입되면 단락, 감전, 화재 또는 폭발이 일어날 수 있습니다.
- ▶ 본 제품은 습기 유입을 방지하도록 설계되어 있으나 제품을 운반용 케이스에 보관하기 전에 잘 닦아서 제품이 건조함을 유지하도록 하십시오.

#### 사용자 안전수칙

- ▶ 신중하게 작업하십시오. 작업에 정신을 집중하고 측정공구를 사용할 때 경솔하게 행동하지 마십시오. 피곤하거나 항정신성 약물, 술 또는 약물 복용 시에는 측정공구를 사용하지 마십시오. 측정공구 사용 시에 유의하지 않을 경우 심각한 부상을 초래할 수 있습니다.
- ▶ 작업시 비정상적인 자세는 피하십시오. 안전한 작업자세가 되도록 하고, 항상 균형을 유지하십시오.
- ▶ 개인 보호장비를 착용하십시오. 개인 보호장비의 착용으로 부상위험을 감소시킬 수 있습니다.
- ▶ 안전장치가 작동불능 상태가 되지 않도록 하고, 지침 및 경고 스티커를 제거하지 마십시오.
- ▶ 실수로 기기가 작동하지 않도록 주의하십시오. 측정공구를 배터리에 연결하거나 설치 또는 운반하는 경우, 측정공구의 전원이 꺼져 있는지 확인하십시오.
- ▶ 해당 지시 사항, 즉 특수한 기기 형식에 따른 규정을 준수하여 제품과 액세서리를 사용하십시오. 이 때 작업 조건과 실시하려는 작업 내용을 고려하십시오. 규정된 용도 이외의 목적으로 제품을 사용하게 될 경우 위험한 상황이 초래될 수 있습니다.
- ▶ 이 측정공구를 여러번 사용해왔다고 해서 안전하다고 안심하지 말고 측정공구에 해당되는 안전 규칙을 무시하지 마십시오. 부주의하게 행할 경우 아주 짧은 순간에 중상을 입을 수 있습니다.
- ▶ 의료 기기 근처에서 본 측정공구를 사용해서는 안됩니다.

#### 측정공구의 취급과 사용

- ▶ 기술적 하자가 없는 상태에서만 제품 및 액세서리를 사용하십시오.
- ▶ 사용하지 않는 측정공구는 어린이들의 손이 닿지 않는 곳에 보관하십시오. 제품 사용에 익숙치 않거나 또는 이 안전수칙을 읽지 않은 사람이 제품을 사용해서는 안 됩니다. 비숙련자가 측정공구를 사용하면 위험합니다.
- ▶ 측정공구를 조심스럽게 관리하십시오. 공구의 가동 부위가 완벽하게 작동하는지, 끼어 있지 않은지 혹은 부품이 손상되거나 파손되어 있어 측정공구의 기능을 저하시키지 않는지 점검하십시오. 측정공구 사용 전 손상된 부품을 수리하도록 하십시오. 제대로 관리되지 않은 측정공구는 많은 사고를 유발합니다.
- ▶ 본 제품은 배터리를 개조 또는 변조해서는 안 됩니다. Hilti사가 명시적으로 허용하지 않는 개조 또는 변경을 하면 제품을 사용하는 사용자의 권리가 제한될 수 있습니다.
- ▶ 중요한 측정용 앞면 경우, 측정공구를 떨어뜨렸거나 또는 측정공구가 다른 기계적인 영향을 받은 경우에는 측정공구의 정확성을 점검해야 합니다.



- ▶ 측정 결과는 특정 환경 조건으로 인해 작동 원칙에 제한을 받아 왜곡될 수 있습니다. 예를 들어 강력한 자기장 또는 전자기장을 생성하는 기기 근처, 진동 및 온도 변화 등이 이에 해당됩니다.
- ▶ 측정 조건이 빠르게 변하면 측정 결과를 왜곡시킬 수 있습니다.
- ▶ 제품을 매우 추운 장소로부터 따뜻한 장소로 옮겼거나 그 반대로 따뜻한 장소에서 추운 장소로 옮겼을 경우에는 제품을 사용하기 전에 새 환경에 적응되도록 해야 합니다. 온도 차이가 클 경우 오작동 및 잘못된 측정 결과를 유발할 수 있습니다.
- ▶ 어댑터 및 액세서리와 함께 사용할 경우, 액세서리가 안전하게 고정되었는지를 확인하십시오.
- ▶ 본 측정공구는 건설 현장용으로 설계되었지만, 다른 광학 제품 및 전기 제품(쌍안경, 안경, 카메라)과 마찬가지로 조심스럽게 취급해야 합니다.
- ▶ 제시된 작동 온도 및 보관 온도를 준수하십시오.

## 2.2 레이저 측정공구 관련 추가적인 안전상의 주의사항

- ▶ 규정대로 제품을 열지 않으면 등급 2를 넘어가는 레이저빔이 방출될 수 있습니다. 제품을 Hilti 서비스 센터에서 수리 받으시기 바랍니다.
- ▶ 측정 장소를 안전하게 유지하십시오. 제품을 설치할 때 레이저빔이 다른 사람 또는 본인을 향하지 않는지 확인하십시오. 레이저빔은 눈 높이보다 훨씬 위쪽 또는 아래쪽으로 지나가야 합니다.
- ▶ 측정 오류를 방지하기 위해 레이저 방출창을 깨끗하게 유지하십시오.
- ▶ 제품을 사용/측정하기 전에 그리고 사용하는 도중 여러 번 기기의 정확도를 점검하십시오.
- ▶ 반사되는 물체 및 반사 표면 근처에서의 측정할 경우 유리창 또는 이와 유사한 물질로 인해 측정 결과가 잘못될 수 있습니다.
- ▶ 제품을 적합한 고정부, 삼각대에 조립하거나 평평한 표면에 설치하십시오.
- ▶ 고압 배선 근처에서 측정자를 이용한 작업은 허용되지 않습니다.
- ▶ 주변에서 다른 레이저 측정공구를 사용하는 일이 없도록 하십시오. 그렇지 않을 경우 측정에 영향을 미칠 수 있습니다.
- ▶ 레이저빔이 작업 구역을 벗어나는 쪽으로 조사되지 않게 하십시오.

## 2.3 추가적인 안전상의 주의사항

- ▶ 기술적 하자가 없는 상태에서만 제품 및 액세서리를 사용하십시오.
- ▶ 어떠한 경우에도 제품 또는 액세서리를 변경하거나 개조하지 마십시오.
- ▶ 떨어지는 공구 및/또는 액세서리로 인한 부상 위험. 작업을 시작하기 전에 배터리 및 설치된 액세서리가 안전하게 고정되어 있는지 확인하십시오.

## 2.4 전자기 적합성(EMC)

기기가 관련 가이드라인의 엄격한 요건을 충족하더라도, Hilti 는 다음과 같은 상황이 발생할 수 있습니다.

- 다른 기기(비행기의 내비게이션 장치 등)의 장애를 유발할 수 있습니다.
- 본 기기는 강한 방사로 인해 오작동을 유발할 수 있습니다.

이러한 경우 또는 다른 불확실한 경우에는 테스트 측정을 실시해야 합니다.

## 2.5 배터리의 올바른 사용방법과 취급방법

- ▶ 리튬 이온 배터리를 보다 안전하게 취급하고 사용할 수 있도록 다음과 같은 안전상의 주의 사항에 유의하십시오. 유의하지 않을 경우 피부 자극, 심각한 부식성 부상, 화학 화상, 화재 및/또는 폭발을 유발할 수 있습니다.
- ▶ 기술적 하자가 없는 상태에서만 배터리를 사용하십시오.
- ▶ 배터리를 조심히 다루어 손상되지 않고, 건강에 유해한 액체가 흘러나오지 않게 하십시오!
- ▶ 배터리는 어떠한 경우에도 개조 또는 변조해서는 안 됩니다!
- ▶ 배터리를 분해하거나 강한 압력 또는 80 °C (176 °F) 이상의 열을 가하거나 연소시켜서는 안 됩니다.
- ▶ 타격을 받은 적이 있거나 다른 손상이 있는 배터리는 사용 또는 충전하지 마십시오. 손상될 기미가 보이는 지 정기적으로 점검하십시오.
- ▶ 재활용 또는 수리한 배터리는 절대 사용하지 마십시오.
- ▶ 배터리 또는 배터리 구동식 전동 공구를 절대 타격 공구로 사용하지 마십시오.
- ▶ 배터리가 직사광선, 고온, 스파크 또는 불꽃에 절대 노출되지 않도록 하십시오. 이로 인해 폭발이 발생할 수 있습니다.
- ▶ 배터리 전극을 손가락, 공구, 장신구 또는 다른 전도성 물체를 통해 만지지 마십시오. 이는 배터리 손상, 물적 손상 및 부상을 유발할 수 있습니다.
- ▶ 배터리가 비 또는 습기 및 액체에 노출되지 않게 하십시오. 습기가 유입되면 단락, 감전, 화재, 불꽃 및 폭발이 일어날 수 있습니다.



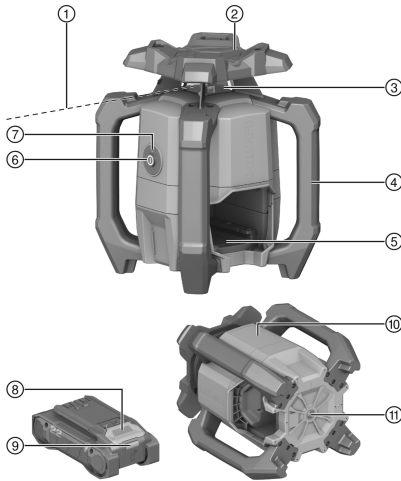
- ▶ 배터리 타입에 해당되는 충전기 및 전동공구만 사용하십시오. 이를 위해 해당 사용 설명서에 적혀 있는 내용을 확인하십시오.
- ▶ 폭발 위험이 있는 환경에서 배터리를 사용하거나 보관하지 마십시오.
- ▶ 배터리를 잡기에 너무 뜨거운 경우에는 고장일 수 있습니다. 배터리를 인화성 물질과 충분한 거리를 둔 상태에서 눈에 잘 띄며 불이 잘 붙지 않는 장소에 두십시오. 배터리를 냉각시키십시오. 한 시간 후에도 계속 해서 배터리를 잡기에 너무 뜨거운 경우에는 배터리에 결함이 있을 수 있습니다. Hilti 서비스 센터에 문의 하거나 "안전 및 Hilti 리튬 이온 배터리 작업 관련 지침" 문서 내용을 확인하십시오.



리튬 이온 배터리의 운반, 보관 및 사용 시 적용되는 특수 가이드라인에 유의하십시오. 485  
 안전 및 Hilti 리튬 이온 배터리 작업 관련 지침은 본 사용 설명서의 끝부분에 제시된 QR 코드를 통해 확인할 수 있습니다.

### 3 제품 설명

#### 3.1 개요 1



- ① 레이저빔(회전 수평 레이저빔)
- ② 조준 장치(후방 및 전방) X축
- ③ 레이저창
- ④ 손잡이
- ⑤ 배터리 인터페이스
- ⑥ ON/OFF 버튼 ①
- ⑦ 작동 상태 표시기(LED)
- ⑧ 배터리 잠금 해제 버튼
- ⑨ 배터리 상태 표시기
- ⑩ 출력 정보 라벨 위치
- ⑪ 베이스 플레이트 (5/8" 나사산)

#### 3.2 규정에 따른 용도

기술된 제품은 가시성 적색 레이저빔이 회전하며 작동하는 회전 레이저입니다. 본 회전 레이저는 수평으로 사용할 수 있습니다. 이 제품은 수평 방향의 높이 연장선(예: 기준 높이 배치)을 조사, 배치 및 점검하는 용도로 사용됩니다.

- 본 제품에는 이 표에 명시된 모델시리즈 B 22의 Hilti Nuron 리튬 이온 배터리만 사용하십시오.
- 해당 배터리에는 다음 표에 명시된 모델시리즈의 Hilti 충전기만 사용하십시오.

#### 3.3 공급품목

회전 레이저, 레이저 수신기 PRA 4, 레이저 수신기 홀더 PRA 83, 2개의 AA 배터리(일부 시장 제외), 사용 설명서, 제조사 인증서, 공구 박스

해당 제품에 허용되는 기타 시스템 제품은 Hilti Store 또는 다음 사이트에서 확인할 수 있습니다:  
[www.hilti.group](http://www.hilti.group)

#### 3.4 ON/OFF 버튼 기능

회전 레이저는 ON/OFF 버튼을 누르면 켜지거나 꺼집니다.

그 외에도 다음 기능들을 ON/OFF 버튼으로 활성화할 수 있습니다.

- 전원이 꺼진 상태에서 버튼을 10초 이상 누르면 충격 경도가 비활성화된 상태에서 회전 레이저가 켜집니다. 480





### 3.5 레이저 수신기

Hilti 레이저 수신기는 탐지 영역에 비추는 레이저빔(레이저총)과 레이저 수신기의 표시 홀 사이의 간격을 디지털 방식으로 보여줍니다. 레이저빔은 먼 거리에서도 수신 가능합니다.

### 3.6 자동 차단 기능

다음과 같은 상황으로 인하여 수평도 측정에 이르지 못한 경우 기기가 자동으로 꺼집니다.

- 수평면 대비 너무 심하게 기울어진 경우
- 내부에 기계적 문제가 있는 경우
- 진동 또는 충격으로 인해 연속적으로부터 회전 레이저가 발생한 경우

차단되고 나면 회전이 중단되고 작동 상태 표시기가 주황색으로 빠르게 깜박입니다.

회전 레이저를 껐다가 다시 켜십시오. 문제가 계속되면 Hilti 서비스 센터에 문의해 주십시오.

### 3.7 충격 경고 기능

작동하는 도중 회전 레이저가 수평 상태에서 기울어지면, 제품은 내장된 충격 경고 기능을 통해 경고 모드로 전환됩니다. 충격 경고 기능은 수평도 측정 도달 후 2 분이 지나야 활성화됩니다.

회전 레이저가 경고 모드인 경우:

- 작동 상태 표시기가 느리게 주황색으로 깜박입니다.
- 회전 헤드가 멈추고 레이저빔이 사라집니다.

### 3.8 작동 상태 표시기

본 회전 레이저에는 여러 작동 상태가 표시되는 작동 상태 표시기가 있습니다.

상태	의미
작동 상태 표시기가 녹색으로 계속 점등됩니다.	회전 레이저가 켜진 상태에서 수평도 측정이 이루어졌고, 정상적으로 작동합니다.
작동 상태 표시기가 느리게 녹색으로 깜박입니다.	회전 레이저의 수평도가 측정됩니다.
작동 상태 표시기가 지속적으로 주황색으로 점등됩니다.	충격 경고 기능이 비활성화되었습니다. 회전 레이저가 켜진 상태에서 수평도 측정이 이루어졌고, 정상적으로 작동합니다.
작동 상태 표시기가 느리게 주황색으로 깜박입니다.	충격 경고 기능이 비활성화되었습니다. 회전 레이저의 수평도가 측정됩니다.
작동 상태 표시기가 빠르게 주황색으로 깜박입니다.	회전 레이저에 오류가 있습니다. 회전 레이저의 설치 상태를 점검하십시오(예: 진동 없는 상태, 평평한 표면 등)
작동 상태 표시기가 적색으로 깜박입니다(3회 길게, 3회 짧게, 3회 길게, 일시 정지).	회전 레이저에 결함이 있습니다. Hilti 서비스 센터에 문의해 주십시오.

### 3.9 리튬 이온 배터리 표시기

Hilti Nuron 리튬 이온 배터리는 충전 상태, 오류 메시지 및 배터리 상태를 표시할 수 있습니다.

#### 3.9.1 충전 상태 및 오류 메시지 표시기



**경고**

부상 위험 떨어지는 배터리로 인한 위험!

- ▶ 배터리가 끼워진 상태에서 잠금해제 버튼을 누른 경우, 배터리가 사용하는 제품에 다시 제대로 고정되었는지 확인하십시오.

다음과 같은 표시를 확인하려면, 배터리 잠금해제 버튼을 짧게 누르십시오.

연결된 제품의 전원이 켜져 있는 동안 충전 상태 및 발생 가능한 기능 장애 내용도 계속 표시됩니다.

상태	의미
4개 LED가 녹색으로 계속 점등됨	충전 상태: 100 % ~ 71 %
3개 LED가 녹색으로 계속 점등됨	충전 상태: 70 % ~ 51 %
2개 LED가 녹색으로 계속 점등됨	충전 상태: 50 % ~ 26 %





상태	의미
1개 LED가 녹색으로 계속 점등됨	충전 상태: 25 % ~ 10 %
1개 LED가 녹색으로 느리게 깜박임	충전 상태: < 10 %
1개 LED가 녹색으로 빠르게 깜박임	리튬 이온 배터리가 완전히 방전되었습니다. 배터리를 충전하십시오. 배터리 충전 후에도 계속해서 LED가 빠르게 깜박이면, <b>Hilti</b> 서비스 센터에 문의해 주십시오.
1개 LED가 황색으로 빠르게 깜박임	리튬 이온 배터리 또는 배터리와 관련된 제품이 과부하되었거나, 너무 뜨겁거나 차갑거나 또는 다른 오류가 발생했습니다. 제품 및 배터리를 권장하는 작동 온도 상태로 유지하고, 제품을 사용하지 않을 경우 제품에 과부하가 걸리지 않도록 하십시오. 해당 메시지가 계속 존재하는 경우, <b>Hilti</b> 서비스 센터에 문의해 주십시오.
1개 LED가 황색으로 점등됨	리튬 이온 배터리 및 배터리가 연결된 제품과 호환되지 않습니다. <b>Hilti</b> 서비스 센터에 문의해 주십시오.
1개 LED가 적색으로 빠르게 깜박임	리튬 이온 배터리 사용이 금지되어 더 이상 사용할 수 없습니다. <b>Hilti</b> 서비스 센터에 문의해 주십시오.

### 3.9.2 배터리 상태 표시기

배터리 상태를 조회하려면, 잠금 해제 버튼을 3초 이상 누르고 계십시오. 낙하, 틈새 발생, 외부 요인으로 인한 열 손상 등 잘못된 사용으로 인해 시스템에서 잠재적으로 발생할 수 있는 배터리의 오작동을 감지하지 못합니다.

상태	의미
작동 표시등으로 모든 LED가 점등된 후 1개 LED가 녹색으로 계속 점등됩니다.	배터리를 계속해서 사용할 수 있습니다.
작동 표시등으로 모든 LED가 점등된 후 1개 LED가 황색으로 빠르게 깜박입니다.	배터리 상태 조회를 종료할 수 없습니다. 해당 과정을 반복하거나 <b>Hilti</b> 서비스 센터에 문의해 주십시오.
작동 표시등으로 모든 LED가 점등된 후 1개 LED가 적색으로 계속 점등됩니다.	연결된 제품을 계속해서 사용할 수 없는 경우, 남아 있는 배터리 용량이 50% 미만입니다. 연결된 제품을 계속해서 사용할 수 없는 경우, 배터리의 수명이 다 되어 교체해야 합니다. <b>Hilti</b> 서비스 센터에 문의해 주십시오.

## 4 기술자료

### 4.1 제품 정보

제품 세대	01
정격 전압	21.6V
정격 전류	160mA
<b>PRA 400</b> 이용 시 수신 범위 (직경)	800m (2,624 ft — 8 in)
<b>10 m</b> 에서의 정확도(MIL-STD-810G에 따른 표준 환경 조건에서)	±0.5mm (±0.02in)
회전 속도	600/min
레이저 등급	가시성, 레이저 등급 2, EN/IEC 60825-1:2014
파장 (λ)	630nm ... 650nm
출력단자에서의 출력 (P <sub>0</sub> )	회전 레이저빔 < 3.5mW, ≥ 300/min
펄스 지속 시간 (tp)	490ns
펄스 레이트 (f)	1MHz
자동 레벨 조정 범위	±5°



기준 높이를 초과한 최대 사용 높이	2,000m (6,561 ft — 8 in)
최대 상대습도	80%
작동 시 주변 온도	-20 °C ... 50 °C (-4 °F ... 122 °F)
보관 온도	-25 °C ... 63 °C (-13 °F ... 145 °F)
무게	2.60kg  (EPTA-Procedure 01에 따른 값, 배터리 미포함)
삼각대 고정용 나사	5/8in
낙하 시험 높이(MIL-STD-810G에 따른 표준 환경 조건에서)	1.5m (4 ft — 11.1 in)
IEC 60529 기준 보호 등급	IP66  (배터리 미포함)
IEC 61010-1에 따른 오염도	2

## 4.2 배터리

배터리 모드 전압	21.6V
배터리 무게	"규정에 맞는 사용" 단위 참조
작동 시 주변 온도	-17 °C ... 60 °C (1 °F ... 140 °F)
보관 온도	-20 °C ... 40 °C (-4 °F ... 104 °F)
충전 시작 시 배터리 온도	-10 °C ... 45 °C (14 °F ... 113 °F)

## 5 작업 준비

### 경고

부상 위험 돌발적인 작동으로 인한 위험!

- ▶ 배터리를 끼우기 전에 해당 제품의 전원이 꺼져 있는지 확인하십시오.
- ▶ 기기 설정 또는 액세서리를 교체하기 전에 배터리를 제거하십시오.

### 경고

부상 위험 부상 위험!

- ▶ 배터리를 끼우기 전에 배터리의 접점 및 제품의 접점에 이물질이 남아 있지 않은지 확인하십시오.
- ▶ 배터리가 제대로 고정되었는지 확인하십시오.

본 문서 및 제품에 나와 있는 안전 지침 및 경고 지침에 유의하십시오.

### 5.1 배터리 충전

1. 충전하기 전에 충전기의 사용 설명서를 읽으십시오.
2. 배터리 및 충전기의 접점이 청결하고 건조한 상태인지 확인하십시오.
3. 허용되는 충전기에서 배터리를 충전하십시오. 479

### 5.2 배터리 삽입

#### 경고

부상 위험 부상 위험!

- ▶ 배터리를 끼우기 전에 배터리의 접점 및 제품의 접점에 이물질이 남아 있지 않은지 확인하십시오.
- ▶ 배터리가 제대로 고정되었는지 확인하십시오.



1. 처음으로 사용하기 전, 배터리를 완전히 충전하십시오.
2. 배터리가 제품에 고정되는 소리가 들릴 때까지 미십시오.
3. 배터리가 정확하게 설치되어 있는지 점검하십시오.

### 5.3 배터리 제거

1. 배터리의 잠금 해제 버튼을 누르십시오.
2. 배터리를 제품에서 빼내십시오.

### 5.4 추락 방지장치 2

#### 경고

부상 위험 떨어지는 공구 및/또는액세서리에 의한 유발!

- ▶ 해당 제품에 권장하는 **Hilti** 공구 고정끈만 사용하십시오.
- ▶ 사용하기 전에 항상 공구 고정끈의 고정점에 손상된 곳이 없는지 확인하십시오.



공중 작업에 대한 국가별 규정에 유의하십시오.

본 제품에 맞는 추락 방지장치로 **Hilti** 공구 고정끈 #2261971만 사용하십시오.

- ▶ 그림에 제시된 바와 같이 공구 고정끈을 고리와 함께 제품에 고정시키십시오. 확실하게 고정되었는지 점검하십시오.
- ▶ 카라비너 후크를 하중을 지지하는 구조물에 고정시키십시오. 카라비너 후크가 확실하게 고정되었는지 점검하십시오.



**Hilti** 공구 고정끈의 사용 설명서 내용에 유의하십시오.

## 6 조작

본 문서 및 제품에 나와 있는 안전 지침 및 경고 지침에 유의하십시오.

### 6.1 회전 레이저 및 배터리의 올바른 취급 3



**Hilti** Nuron 리튬 이온 배터리는 보호 등급이 없습니다. 배터리가 비에 맞지 않게 하고 습한 장소에 두지 마십시오.

1. 수평 모드에서 작업.
2. 경사진 상태에서 보관 또는 운반.
  - ▶ 회전 레이저를 운반하거나 사용하지 않을 때는 항상 배터리함과 배터리가 위쪽을 향하지 않도록 하고 습기가 유입되지 않도록 배치하십시오.

### 6.2 회전 레이저 전원 켜기/끄기 및 수평 작업



중요한 측정을 실시하기 전에 특히 회전 레이저가 바닥에 떨어지거나 비정상적인 작용에 노출되었거나 또는 장기간 보관 후에는 기기의 정확도를 확인하십시오.

1. 회전 레이저를 평평하고 안정적인 진동 및 충격이 없는 표면 위에 놓거나, 적합한 고정부에 장착하십시오.
  - ▶ 고정부로 벽면 고정장치 또는 삼각대를 사용할 수 있습니다. 설치면 경사각은 최대 ± 5°이어야 합니다.
2. 버튼을 누르십시오.
  - ▶ 회전 레이저의 수평도가 측정됩니다. 작동 상태 표시기가 느리게 녹색으로 깜박입니다.
  - ▶ 수평도 측정이 이뤄지면 즉시 레이저빔이 켜지고 회전합니다. 작동 상태 표시기가 처음에는 5번 빠르게 녹색으로 깜박이고 이어서 계속해서 녹색으로 점등됩니다.
3. 버튼을 다시 눌러 회전 레이저를 끄십시오.



### 6.3 충격 경고 기능 비활성화

- 전원이 꺼진 상태에서 ON/OFF 버튼을 10초 이상 길게 누르십시오.
  - ▶ 충격 경고가 비활성화된 상태에서 회전 레이저가 켜집니다.
  - ▶ 작동 상태 표시기가 주황색으로 깜박이거나 켜집니다. 480
- 충격 경고를 다시 활성화하려면 회전 레이저를 끄고 ON/OFF 버튼을 다시 짧게 누르십시오.

## 7 레이저 수신기 PRA 4



PRA 4 레이저 수신기에 관한 자세한 사용 설명서는 → 여기에서 확인할 수 있습니다.

### 7.1 레이저 수신기를 이용한 레이저빔 수신

- 레이저 수신기의 전원을 켜기 위해 레이저 수신기에서 버튼을 누르십시오.
- 레이저 수신기의 탐지창이 있는 쪽을 레이저빔층에 직접 대십시오.
  - ▶ 레이저빔 수신 시 시각적 및 청각적으로 표시됩니다.
  - ▶ 레이저 수신기는 레이저층에서 표시 홀까지의 거리를 표시합니다.
  - ▶ 용도에 따라 레이저 수신기 또는 회전 레이저를 회전 수평 레이저빔이 표시 홀과 일치하고 레이저 수신기에 "0" 값이 표시될 때까지 위 또는 아래로 움직이십시오.
- 정렬 시 레이저 수신기를 안정적으로 유지하거나 제자리에 고정하십시오. 레이저 수신기와 회전 레이저 사이의 시야를 확보하십시오.

## 8 관리 및 유지보수

### 경고

배터리가 끼워진 상태에서 부상 위험!

- ▶ 관리 및 수리 작업을 진행하기 전에 항상 배터리를 제거하십시오!

#### 제품 관리

- 공구에 부착되어 있는 오염물질을 조심스럽게 제거하십시오.
- 약간의 물기가 있는 수건으로만 하우징을 청소해 주십시오. 플라스틱 부품을 손상시킬 수 있으므로 절대로 실리콘이 함유된 보호제를 사용하지 마십시오.
- 제품의 접점을 청소하려면 깨끗하고 마른 천을 사용하십시오.

#### 레이저 방출구창 청소

- ▶ 레이저 방출구창에 입으로 불어서 먼지를 제거하십시오.
- ▶ 레이저 방출구창에 손가락이 닿지 않게 하십시오.



거친 세척제는 유리에 흠집을 낼 수 있으며, 이에 따라 기기의 정확도가 손상될 수 있습니다.

#### 리튬 이온 배터리 관리

- 환기 슬롯이 막힌 상태에서는 절대 배터리를 사용하지 마십시오. 부드러운 마른 솔로 환기 슬롯을 조심스럽게 청소하십시오.
- 배터리가 불필요하게 먼지 또는 오염물에 노출되지 않도록 하십시오. 배터리를 절대 습도가 높은 곳에 두지 마십시오(예: 물 속에 담그거나 비내리는 곳에 두는 행위).  
배터리에 물이 들어가면, 손상된 배터리처럼 취급하십시오. 물이 들어간 배터리는 비가연성 용기에서 절연시킨 후, Hilti 서비스 센터에 문의해 주십시오.
- 배터리를 외부 오일 및 그리스가 묻지 않도록 깨끗하게 유지하십시오. 배터리에 불필요하게 먼지 또는 오염물이 쌓이지 않도록 하십시오. 배터리를 부드러운 마른 솔 또는 깨끗하고 마른 걸레로 닦아내십시오. 플라스틱 부품을 손상시킬 수 있으므로 절대로 실리콘이 함유된 보호제를 사용하지 마십시오.
- 배터리의 접점에 접촉하지 말고, 접점에서 공구축에 부착된 그리스를 제거하지 마십시오.
- 약간의 물기가 있는 수건으로만 하우징을 청소해 주십시오. 플라스틱 부품을 손상시킬 수 있으므로 절대로 실리콘이 함유된 보호제를 사용하지 마십시오.

#### 유지보수

### 경고

감전으로 인한 위험! 전기 구성부품에서 부적절하게 수리하면 중상을 입거나 화재를 야기할 수 있습니다.

- ▶ 전기 부품은 반드시 전기 기술자가 수리하도록 해야 합니다.



- 눈에 보이는 모든 부품은 정기적으로 손상 여부를 점검하고 조작성소가 아무 문제 없이 작동하지는 점검하십시오.
- 손상되었거나 기능 장애가 있는 경우에는 제품을 작동하지 마십시오. 즉시 Hilti 서비스 센터에 제품 수리를 의뢰하십시오.
- 관리 및 수리 작업 후 모든 보호장치를 가져와 기능에 이상이 없는지 점검하십시오.

**i** 안전하게 작동할 수 있도록 순정 예비 부품, 소모품 및 액세서리만 사용하십시오. Hilti에서 승인한 예비 부품, 소모품 및 액세서리는 Hilti Store 또는 다음 사이트에서 확인할 수 있습니다: [www.hilti.group](http://www.hilti.group)

### 8.1 측정 정밀도 점검

기술 제원을 준수하기 위해 기기를 규칙적으로 (적어도 대형/중요 측정 시작 전마다) 점검해야 합니다. 기기가 높은 곳에서 떨어진 후에는 작동 성능을 점검해야 합니다. 다음 조건 하에서 기기가 완벽하게 작동된다고 가정할 수 있습니다.

- 낙하 시에 기술자료에 표시된 낙하 높이를 초과하지 않았습니다.
- 기기는 낙하 전에도 고장 없이 작동하였습니다.
- 기기가 낙하 시에 기계적으로 손상되지 않았습니다(예: 펜타프리즘 파손).
- 기기가 사용 시에 회전식 레이저빔을 생성합니다.

### 8.2 수평 주축과 수평축 점검

1. 벽에서 약 20 m(66 ft) 간격을 두고 삼각대를 설치하고 수준기를 이용해 삼각대 헤드를 수평으로 정렬하십시오.
2. 회전 레이저를 삼각대에 장착한 후 타겟 홀의 도움을 받아 회전 레이저를 벽에 정렬하십시오.
3. 그림 a: 레이저 수신기를 이용해 지점 (1)을 캡처하고 벽면에 해당 지점을 표시하십시오.
4. 회전 레이저를 중심축을 중심으로 시계 방향에 따라 90° 회전시키십시오. 이때 회전 레이저의 높이를 수정해서는 안 됩니다.
5. 그림 b: 레이저 수신기를 이용해 두 번째 지점 (2)를 캡처한 후 벽면에 해당 지점을 표시하십시오.
6. 그림 c 및 d: 앞의 두 단계를 두 번 더 반복하십시오. 레이저 수신기를 이용해 지점 (3) 및 (4)를 캡처하고 벽면에 해당 지점을 표시하십시오.

**i** 세심한 작업 실행 시, 표시된 두 지점 (1)과 (3)(주축) 및 지점 (2)와 (4)(수평축)의 수직 간격이 각각 2 mm보다 작아야 합니다(20 m에서)(66 ft의 경우 0.08 in 미만)이어야 합니다. 편차가 큰 경우 캘리브레이션을 위해 회전 레이저를 Hilti 서비스 센터로 보내주십시오.

### 8.3 Hilti 측정 기술 서비스 센터

Hilti 측정 기술 서비스 센터는 점검 후 편차가 있는 경우 측정 공구를 복원하여 측정 공구의 품질 인증 사항을 다시 점검합니다. 점검하는 시점에 품질 인증은 서비스 센터를 통해 서면 인증서를 통해 승인됩니다. 권장사항:

- 사용 정도에 따라 적절한 검사 주기를 선택하십시오.
- 기기 하중이 특별히 높았거나 중요한 작업을 시작하기 전과 같이 최소한 일 년에 한 번은 Hilti 측정 기술 서비스 센터에서 점검을 받으십시오.

Hilti 측정 기술 서비스 센터에서 점검 받았다고 해서 사용 전이나 사용 도중 측정 공구의 점검 의무가 없어지는 것은 아닙니다.

## 9 운반 및 보관

충전식 공구 및 배터리 운반

### ⚠ 주의

운반 시 돌발적으로 작동됨!

- ▶ 제품은 항상 배터리를 장착하지 않은 상태로 운반하십시오!
- ▶ 배터리를 분리하십시오.
- ▶ 배터리를 고정하지 않은 채로 운반해서는 절대 안 됩니다. 운반하는 도중 배터리에 과도한 충격을 받거나 진동이 발생하지 않게 하고 모든 전도성 소재 또는 다른 배터리로부터 분리시켜 다른 배터리 전극에 닿지 않고 단락이 발생하지 않게 하십시오. 배터리와 관련된 현지 운반 규정에 유의하십시오.
- ▶ 배터리는 우편을 통해 전달할 수 없습니다. 손상이 없는 배터리를 전송하고자 하는 경우 배송업체에 문의하십시오.
- ▶ 제품 및 배터리를 사용하기 전에 그리고 장시간 운반한 후에는 항상 손상 여부를 점검하십시오.



**경고**

배터리 결함 또는 방전으로 인한 돌발적인 손상!

- ▶ 제품은 항상 배터리를 장착하지 않은 상태로 보관하십시오!
- ▶ 제품 및 배터리를 냉각 및 건조시켜 보관하십시오. 기술자료에 제시된 허용 온도 한계값에 유의하십시오. 481
- ▶ 배터리를 충전기에 보관하지 마십시오. 충전 후에는 항상 배터리를 충전기에서 분리하십시오.
- ▶ 배터리는 절대 직사광선이 들어오는 곳, 열원 위 또는 유리 뒤쪽에 보관하지 마십시오.
- ▶ 제품 및 배터리는 건조한 상태로 어린이나 외부인의 손이 닿지 않는 곳에 보관하십시오.
- ▶ 제품 및 배터리를 사용하기 전에 그리고 장시간 보관한 후에는 항상 손상 여부를 점검하십시오.

**10 문제 발생 시 도움말**

문제 발생 시 항상 배터리 상태 표시기를 확인하십시오. 리튬 이온 배터리 표시기 480 단원을 참조하십시오.

본 도표에 제시되어 있지 않거나 스스로 해결할 수 없는 문제가 발생한 경우 **Hilti** 서비스 센터에 문의해 주십시오.

장애	예상되는 원인	해결책
배터리의 LED에서 아무런 표시가 없음.	배터리 불량.	▶ <b>Hilti</b> 서비스 센터에 문의해 주십시오.
배터리를 밀어 넣을 때 찰카하는 소리가 들리지 않음.	배터리 래치가 오염됨.	▶ 배터리 래치를 청소하고 배터리를 다시 끼우십시오.
제품 또는 배터리에서 과도한 열 발생.	전기적 결함.	▶ 즉시 제품의 전원을 끄고, 배터리를 분리하여 관찰하면서 열을 식히십시오. <b>Hilti</b> 서비스 센터에 문의하십시오.

**11 폐기**

**경고**

부적절한 폐기로 인한 부상 위험! 새어나오는 가스 또는 용액으로 인한 건강상의 위험.

- ▶ 손상된 배터리는 전달하지 마십시오!
- ▶ 비전도성 소재로 연결 단자를 막아 두어 단락이 발생하지 않게 하십시오.
- ▶ 배터리가 어린이의 손에 닿지 않도록 폐기하십시오.
- ▶ **Hilti Store**에서 배터리를 폐기하거나 또는 담당 폐기물 처리 업체에 문의하십시오.

**Hilti** 제품은 대부분 재사용이 가능한 소재로 제작되었습니다. 재활용을 위해 개별 부품을 분리하여 주십시오. **Hilti**는 대부분의 국가에서 재활용을 위해 노후기기를 수거해 갑니다. **Hilti** 고객 서비스 센터 또는 판매 상담자에게 문의하십시오.



- ▶ 전동 공구, 전자식 기기 및 배터리를 일반 가정 쓰레기로 폐기하지 마십시오!

**12 제조회사 보증**

- ▶ 보증 조건에 관한 질문사항은 현지 **Hilti** 파트너사에 문의하십시오.

**13 기타 정보**

액세서리, 시스템 제품 및 제품 관련 세부 정보는 여기에서 확인할 수 있습니다.



**RoHS (유해물질 사용 제한 지침)**

根据 SJ/T 11364-2014 的有害物质材料披露  
 Hazardous substances material disclosure according to SJ/T 11364-2014

Product type: Line Laser  
 Products: PR 4-22 01; PR 40-22 01; PR 40G-22 01; PR 400-22 01;

零件名称 Part name	有害物质 Hazardous substances					
	铅 Lead (Pb)	汞 Mercury (Hg)	镉 Cadmium (Cd)	六价铬 Hexavalent Chromium (Cr(VI))	多溴联苯 Polybrominated biphenyls (PBB)	多溴二苯醚 Polybrominated biphenylethers (PBDE)
手柄 PR 4XX-22 件 Grip PR 4XX-22 assy	o	o	o	o	o	o
识别牌 PR 40-22 印刷的 Identification plate PR 40-22 printed	o	o	o	o	o	o
铭牌 PR 40-22 Nameplate PR 40-22	o	o	o	o	o	o
塑料架 PR 4XX-22 件 Holder PR 4XX-22 assy	o	o	o	o	o	o
螺钉 Screws	o	o	o	o	o	o
外壳 PR 4XX-22 件 Housing PR 4XX-22 assy	o	o	o	o	o	o
外壳 PR 40X-22 件 Housing PR 40X-22 assy	o	o	o	o	o	o
橡皮塞 PR 3-HVSG Blanking plug PR 3-HVSG	o	o	o	o	o	o
电缆扎带 100x2.5 Cable tie 100x2,5	o	o	o	o	o	o
以下表格均依据 SJ/T 11364 通则制定。 O: 表示该有害物质在该部件所有均质材料中的含量均在 GB/T 26572 标准规定的限量要求以下。 X: 表示该有害物质至少在该部件的某一均质材料中的含量超出 GB/T 26572 标准规定的限量要求。 (企业可基于其实际情况在包装箱内提供“X”标识的详细技术说明。)  The following tables are prepared in accordance with the provision of SJ/T 11364. O: Indicates that said hazardous substances contained in all of the homogeneous materials for this part is below the limit requirement of GB/T 26572 X: Indicates that said hazardous substances contained in at least one of the homogeneous materials used for this part is above the limit requirement of GB/T 26572. (Enterprises may further provide in this box technical explanation for marking "X" based on their actual circumstances.)						

본 도표는 중국 시장에 적용됩니다.



Declaration of the Presence Condition of the Restricted Substances Marking

設備名稱： Equipment name:	Line laser	型號（型式）： Type designation:	PR 4-22 01 PR 40-22 01 PR 40G-22 01 PR 400-22 01			
單元 Unit	限用物質及其化學符號 Restricted substances and its chemical symbols					
	鉛 Lead (Pb)	汞 Mercury (Hg)	鎘 Cadmium (Cd)	六價鉻 Hexavalent Chromium (Cr (VI))	多溴聯苯 Polybrominated biphenyls (PBB)	多溴二苯醚 Polybrominated biphenylethers (PBDE)
握把 PR 4XX-22 組裝 Grip PR 4XX-22 assy	o	o	o	o	o	o
印刷識別牌 PR 40-22 Identification plate PR 40-22 printed	o	o	o	o	o	o
銘牌 PR 40-22 Nameplate PR 40-22	o	o	o	o	o	o
支架 PR 4XX-22 組裝 Holder PR 4XX-22 assy	o	o	o	o	o	o
螺釘 Screws	o	o	o	o	o	o
外殼 PR 4XX-22 組裝 Housing PR 4XX-22 assy	o	o	o	o	o	o
外殼 PR 40X-22 組裝 Housing PR 40X-22 assy	o	o	o	o	o	o
橡皮塞 PR 3-HVSG Blanking plug PR 3-HVSG	o	o	o	o	o	o
電纜紮帶 100x2, 5 Cable tie 100x2, 5	o	o	o	o	o	o
備考 1. “超出 0.1 wt %” 及 “超出 0.01 wt %” 係指限用物質之百分比含量超出百分比含量基準值。 Note 1: “Exceeding 0.1wt.% and exceeding 0.01wt %” indicate that the percentage contain of the restricted substance exceeds the reference percentage value of presence condition. 備考 2. “o” 係指該項限用物質之百分比含量未超出百分比含量基準值。 Note 2: “o” – indicates that the percentage contain of the restricted substance does not exceeds the percentage of reference value of presence. 備考 3. “-” 係指該項限用物質為排除項目。 Note 3: The “-” indicates that the restricted substance corresponds to the exemption.						

본 도표는 대만 시장에 적용됩니다.

## 14 Hilti 리튬이온 배터리

### 안전 및 사용 관련 지침

본 문서에서 사용된 배터리 개념은 다시 충전할 수 있는 Hilti 리튬 이온 배터리를 가리키는 것으로, 배터리 내부에는 다수의 리튬 이온 셀이 합쳐져 있습니다. 이 배터리는 Hilti 전용 공구용으로 개발되었으며, 그 외의 용도로 사용해서는 안 됩니다. Hilti 배터리 순정품만 사용하십시오!

### 제품 설명

Hilti 배터리에는 셀 관리 시스템 및 셀 보호 시스템이 장착되어 있습니다.

본 배터리는 에너지 밀도를 크게 높일 수 있는 리튬 이온 메모리 소재를 포함한 셀로 구성되어 있습니다. 리튬 이온 셀은 메모리 효과는 거의 없지만, 무리한 힘이 가해지거나, 방전되었을 경우 또는 고온의 환경에서 매우 민감하게 반응합니다.

Hilti 배터리에 허용된 제품은 Hilti Store 또는 [www.hilti.group](http://www.hilti.group)에서 확인할 수 있습니다.

### 안전

- ▶ 리튬 이온 배터리를 보다 안전하게 취급하고 사용할 수 있도록 다음과 같은 안전상의 주의 사항에 유의하십시오. 유의하지 않을 경우 피부 자극, 심각한 부식성 부상, 화학 화상, 화재 및/또는 폭발을 유발할 수 있습니다.
- ▶ 배터리를 조심히 다루어 손상되지 않고, 건강에 유해한 액체가 흘러나오지 않게 하십시오!
- ▶ 배터리는 어떠한 경우에도 개조 또는 변조해서는 안 됩니다!
- ▶ 배터리를 분해하거나 강한 압력 또는 80°C 이상의 열을 가하거나 연소시켜서는 안 됩니다.





- ▶ 타격을 받은 적이 있거나 다른 손상이 있는 배터리는 사용 또는 충전하지 마십시오. 손상될 기미가 보이는 지 정기적으로 점검하십시오.
- ▶ 재활용 또는 수리한 배터리는 절대 사용하지 마십시오.
- ▶ 배터리 또는 배터리 구성품 전동 공구를 절대 타격 공구로 사용하지 마십시오.
- ▶ 배터리가 직사광선, 고온, 스파크 또는 불꽃에 절대 노출되지 않도록 하십시오. 이로 인해 폭발이 발생할 수 있습니다.
- ▶ 배터리 전극을 손가락, 공구, 장신구 또는 다른 전도성 물체를 통해 만지지 마십시오. 이는 배터리 손상, 물적 손상 및 부상을 유발할 수 있습니다.
- ▶ 배터리가 비 또는 습기 및 액체에 노출되지 않게 하십시오. 습기가 유입되면 단락, 감전, 화재, 불꽃 및 폭발이 일어날 수 있습니다.
- ▶ 배터리 타입에 해당되는 충전기 및 전동공구만 사용하십시오. 이를 위해 해당 사용 설명서에 적혀 있는 내용을 확인하십시오.
- ▶ 폭발 위험이 있는 환경에서 배터리를 사용하거나 보관하지 마십시오.
- ▶ 배터리를 잡기에 너무 뜨거운 경우에는 고장일 수 있습니다. 배터리를 인화성 물질과 충분한 거리를 둔 상태에서 눈에 잘 띄며 불이 잘 붙지 않는 장소에 두십시오. 배터리를 냉각시키십시오. 한 시간 후에도 계속 해서 배터리를 잡기에 너무 뜨거운 경우에는 배터리에 결함이 있을 수 있습니다. 배터리 화재 발생 시 조치 단원에 제시된 지침 대로 작업을 진행하십시오.

#### 배터리가 손상된 경우 행동 지침

- ▶ 배터리가 손상된 경우 항상 Hilti 서비스 센터에 문의해 주십시오.
- ▶ 액체가 흘러나오는 배터리는 사용하지 마십시오.
- ▶ 액체가 흘러나오는 경우 눈 및/또는 피부에 직접 닿는 일이 없도록 하십시오. 배터리 액체를 취급할 때는 항상 보호장갑 및 보안경을 착용하십시오.
- ▶ 허용된 화학 세제를 사용하여 흘러나온 배터리액을 제거하십시오. 배터리액과 관련된 현지 세척 규정에 유의하십시오.
- ▶ 결함이 있는 배터리는 비가연성 용기에 보관하고, 건조한 모래, 석회분말(CaCO3) 또는 규산염(Vermiculit)을 뿌려 두십시오. 그 이후 커버에 공기가 통하지 않도록 밀폐시키고, 가연성 가스, 액체 또는 물건으로부터 멀리 떨어진 곳에 보관하십시오.
- ▶ Hilti Store에서 용기를 폐기하거나 또는 담당 폐기를 처리 업체에 문의하십시오. 손상된 배터리와 관련된 현지 운반 규정에 유의하십시오!

#### 배터리가 더 이상 작동하지 않는 경우 행동 지침

- ▶ 충전이 잘못되거나 또는 평소와 달리 충전 시간이 오래 걸리거나, 성능 저하가 확연히 드러나거나, LED 활성화 상태가 정상시와 다르거나 액체가 배출되는 경우와 같이 이상 징후가 없는지 확인하십시오. 이는 내부에 문제가 있음을 알리는 징후입니다.
- ▶ 배터리 내부에 문제가 있는 경우 항상 Hilti 서비스 센터에 문의해 주십시오.
- ▶ 배터리가 더 이상 작동하지 않거나, 배터리가 더 이상 충전되지 않거나 또는 액체가 흘러나온 경우에는 폐기하십시오. 유지보수 및 폐기 단원을 참조하십시오.

#### 배터리 화재 발생 시 대책

##### 경고

배터리 화재로 인한 위험! 배터리 화재가 발생하면 폭발 위험이 있는 액체 및 가스가 흘러나와 부식성 부상, 화재 또는 폭발이 발생할 수 있습니다.

- ▶ 배터리 화재를 진압하고자 하는 경우 개인 보호장비를 착용하십시오.
- ▶ 충분히 환기를 시켜 폭발 위험이 있는 위험한 가스가 빠져나갈 수 있게 하십시오.
- ▶ 강력한 스모그가 형성되면 즉시 해당 공간을 벗어나십시오.
- ▶ 기도에 자극이 있는 경우 의사와 상담하십시오.
- ▶ 소화 작업을 시작하기 전에 소방대를 부르십시오.
- ▶ 배터리 화재는 가능한 최대 간격을 두고 물로만 진압하십시오. 리튬 이온 배터리의 경우 분말형 소화기 및 방염포를 이용해 효과적입니다. 주변 화재로 이어진 경우 기존의 소화기를 이용하여 진압하십시오.
- ▶ 심하게 화재가 발생한 배터리를 옮기려고 하지 마십시오. 근처에서 해당되지 않는 재질을 제거하여 해당 배터리를 절연시키십시오.

#### 열이 식지 않거나 연기가 발생하거나 또는 화재가 발생한 배터리의 경우:

- ▶ 화재가 발생한 배터리를 삼에 올린 후 물이 담긴 양동이에 배터리를 던지십시오. 냉각 작용을 통해 아직 점화될 만한 온도에 도달하지 않은 배터리 셀로 화재가 번지는 일이 줄어듭니다.
- ▶ 배터리가 완전히 냉각될 때까지 최소 24시간 동안 배터리를 양동이에 두십시오.
- ▶ 배터리가 손상된 경우 행동 지침 단원을 참조하십시오.

#### 운반 및 보관 요건 관련 명시 내용

- ▶ 주변 작동 온도: -17°C ~ +60°C / 1°F ~ 140°F.
- ▶ 보관 온도: -20°C ~ +40°C / -4°F ~ 104°F.



- ▶ 배터리를 충전기에 보관하지 마십시오. 충전 후에는 항상 배터리를 충전기에서 분리하십시오.
- ▶ 배터리는 되도록 서늘하고 건조한 곳에 보관하십시오. 서늘한 곳에 보관해야 충전 후 작동 시간이 길어집니다. 배터리는 절대 직사광선이 들어오는 곳, 히터 위 또는 유리 뒤쪽에 보관하지 마십시오.
- ▶ 배터리는 우편을 통해 전달할 수 없습니다. 손상이 없는 배터리를 전송하고자 하는 경우 배송업체에 문의하십시오.
- ▶ 배터리를 포장하지 않은 채로 운반해서는 절대 안 됩니다. 운반하는 도중 배터리에 과도한 충격을 받거나 진동이 발생하지 않게 하고 모든 전도성 소재 또는 다른 배터리로부터 분리시켜 다른 배터리 전극에 닿지 않고 단락이 발생하지 않게 하십시오. 배터리와 관련된 현지 운반 규정에 유의하십시오.

#### 유지보수 및 폐기

- ▶ 배터리를 깨끗하게 유지하고 오일 및 그리스가 묻지 않도록 하십시오. 배터리에 불필요한 먼지 또는 오염 물질이 남아 있지 않도록 하십시오. 물기가 없고 부드러운 브러시 또는 깨끗하고 건조한 천을 이용하여 배터리를 청소하십시오.
- ▶ 환기 슬롯이 막힌 상태에서는 배터리를 작동시키지 마십시오. 부드러운 마른 솔로 환기 슬롯을 조심스럽게 청소하십시오.
- ▶ 이물질이 내부로 들어가지 않도록 하십시오.
- ▶ 배터리에 습기가 유입되지 않도록 하십시오. 배터리가 습기가 유입된 경우, 손상된 배터리와 같이 처리하고 비가연성 용기에 절연시키십시오.
  - ▶ 배터리가 손상된 경우 행동 지침 단원을 참조하십시오.
- ▶ 부적절한 폐기로 인해 가스 또는 용액이 새어나와 건강상의 피해를 입을 수 있습니다. **Hilti Store**에서 배터리를 폐기하거나 또는 담당 폐기를 처리 업체에 문의하십시오. 손상된 배터리와 관련된 현지 운반 규정에 유의하십시오!
- ▶ 배터리를 일반 가정의 쓰레기처럼 폐기해서는 안 됩니다.
- ▶ 배터리가 어린이의 손에 닿지 않도록 폐기하십시오. 비전도성 소재로 연결 단자를 막아 두어 단락이 발생하지 않게 하십시오.

## 原始操作說明

### 1 關於操作說明的資訊

#### 1.1 關於本操作說明

- **注意!** 在使用本產品之前, 請確保您已閱讀並瞭解產品隨附的操作說明書, 包括說明、安全性和警示注意事項、圖解和規格。尤其是熟悉所有說明、安全性和警示注意事項、圖解、規格、組件和功能。若未遵守, 可能會導致觸電、火災和/或嚴重傷害的風險。妥善保存操作說明書, 包括所有說明、安全性和警示注意事項, 以備日後使用。
- 產品是針對專業使用者設計, 故僅經訓練、認可的人員可操作、維修與維護本產品。必須告知上述人員關於可能遭遇的特殊危險。若因未經訓練人員操作錯誤或未依照其原本的用途操作, 則本產品和它的輔助工具設備有可能會發生危險。
- 隨附的操作說明書符合印刷時的最新技術水準。您隨時可在Hilti產品頁面上尋找最新版本。為此, 請點選操作說明書中標示 符號的連結或QR碼。
- 將產品交予他人時, 必須連同本操作說明書一併轉交。

僅適用於台灣

進口商: 喜利得股份有限公司

地址: 新北市板橋區

新站路16號24樓22041

電話: 0800-221-036

#### 1.2 已使用的符號解釋

##### 1.2.1 警告

警告您在操作或使用本產品時可能發生之危險。採用了以下標示文字:



危險

危險!

- ▶ 此標語警示會發生對人造成嚴重傷害甚至致死的危險情形。



### 警告

#### 警告！

- ▶ 此標語警告會造成嚴重傷害甚至致死危險的潛在威脅。

### 注意

#### 注意！

- ▶ 請小心會造成人員受傷或對設備及其他財產造成損害的潛在危險情況。

### 1.2.2 操作說明中的符號

本操作說明中採用以下符號：

	請遵照操作說明
	使用操作說明與其他資訊
	交叉參考
	處理可回收的材料
	不可將電子設備與電池當作家庭廢棄物處置
	Hilti 鋰離子充電電池
	Hilti 充電器

### 1.2.3 圖解中的符號

圖解中採用了以下符號：

	號碼對應操作說明的開始處的圖解。
	圖解中的編號表示重要的工作步驟或對工作步驟重要的元件。在文字中，這些工作步驟或元件以對應的數字明顯顯示，例如(3)。
	概覽圖解中使用位置編號，方便您對應到產品概覽段落中的圖例編號。
	本符號是為了讓您在操作本產品時可以注意某些重點。

## 1.3 產品專屬符號

### 1.3.1 一般符號

與產品相關的符號。

	本產品支援近距離無線通訊 (NFC) 技術，其相容於iOS及Android平台。
Li-Ion	鋰電池
	請勿將電池使用作為敲擊工具。
	避免電池掉落。不得使用遭受衝擊或其他原因遭成損壞的電池。
	使用Hilti鋰電池類型系列。請遵守預期用途一節所提供之資訊。
	若產品上有此符號，代表產品已通過該認證機構的認證，適用於美國和加拿大市場。



## 1.4 產品上

### 雷射資訊

	<p>雷射光束！請勿直視雷射光束！</p> <p>本產品符合根據IEC60825-1/EN60825-1:2014標準的雷射等級2，並符合CFR 21 § 1040 (Laser Notice 56)。</p> <p>本產品屬於消費性雷射產品，符合EN 50689:2021的要求。</p>
--	---

## 2 安全性

### 2.1 掃描工具一般安全操作說明

**警告！**請詳閱所有的安全預防措施及其他說明。如果不恰當地使用掃描工具，則可能會產生危險。若未遵守安全說明及其他說明，可能導致掃描工具損壞及/或人員重傷。

保留所有的安全操作說明及資訊以供日後參考。

#### 工作區域安全

- ▶ 請保持工作區域的整潔與良好照明。凌亂而昏暗的工作場所容易發生意外。
- ▶ 不可在容易發生爆炸的環境中使用本產品，例如有可燃性液體、瓦斯或粉塵存在的環境。
- ▶ 使用本產品時請勿讓旁觀者、兒童與訪客靠近。
- ▶ 僅可在指定的使用限制範圍內使用本產品。
- ▶ 遵守所在國家的意外事故防範法規。

#### 電力安全

- ▶ 請勿讓產品暴露在雨中或潮濕的環境下。水氣滲入會造成短路、觸電、燙傷或爆炸。
- ▶ 雖然本產品具有防潮設計，但在放入攜帶盒前，應先將產品擦乾。

#### 人員安全

- ▶ 操作掃描工具時，請提高警覺，注意進行中的工作並保持冷靜。若您感到疲倦或仍處於藥品、酒精或藥物的影響，請勿使用本掃描工具。如使用本掃描工具稍有不慎，可能會導致嚴重傷害。
- ▶ 請避免不當的姿勢。隨時站穩並維持平衡。
- ▶ 請穿戴個人防護裝備。穿戴個人防護設備可減少受傷危險。
- ▶ 勿使用任何失效的安全保護裝置，並請勿移除任何標示或警告標誌。
- ▶ 避免機具意外啟動。當您連接充電電池、拿起或攜帶時，請確保掃描工具已關閉。
- ▶ 請依據本說明以及本裝置類型專有的規定使用本產品及配件。請考量工作條件以及欲進行的工作。將產品用在原目的外之用途可能會造成危險。
- ▶ 即便您已多次使用並熟悉本掃描工具，仍請勿疏於安全意識及輕忽掃描工具安全規範。粗心大意可能會在轉瞬間即造成嚴重傷害。
- ▶ 本掃描工具不可靠近醫療裝置使用。

#### 掃描工具的使用與操作

- ▶ 僅在本產品和配件能正常運轉時使用。
- ▶ 不使用掃描工具的時候，請貯放到兒童拿不到的地方。請勿讓不熟悉本產品或本說明的人員操作產品。掃描工具在經驗不足的使用者手中是很危險的。
- ▶ 請細心地維護掃描工具。檢查移動性零件是否正常運作且未卡住，並確定沒有零件破裂或損壞，如此一來才不會影響掃描工具的操作。如果掃描工具受損，請先修理再使用。很多意外便是因掃描工具維護不當所引起。
- ▶ 在任何情況下都不得修改或改裝本產品。進行未經Hilti許可之變更或修改會限制使用者該產品的使用權利。
- ▶ 在重要的測量前，以及在掉落或受到其他機械物體撞擊力後，使用者應檢測掃描工具的準確度。
- ▶ 基於套用的原則，某些周圍環境可能會影響測量結果。這包括例如靠近能產生強烈磁場或電磁場的設備、震動和溫度改變。
- ▶ 快速變化的測量條件可能會導致錯誤的測量結果。
- ▶ 將產品從很冷移到溫暖的環境，或從很熱移到冰冷的環境時，使用前應先讓產品適應溫度。溫差過大可能會導致操作及測量結果錯誤。
- ▶ 使用轉接器或其他配件時，請確定配件已確實架好。
- ▶ 雖然本掃描工具設計可在不良的工作環境中使用，但仍應像其他光學產品（如雙目鏡、眼鏡、相機）般謹慎使用。
- ▶ 請遵守規定的操作與貯放溫度。



## 2.2 雷射測量工具之補充安全性提示

- ▶ 若未正確打開本產品，可能會發出超過等級2的雷射輻射。請務必將受損產品交付Hilti維修中心進行維修。
- ▶ 維護您進行測量場地的安全。設定時，請確定雷射光束不會直射他人或自己。投射的雷射光束須高於或低於視線高度。
- ▶ 為避免測量誤差，請保持雷射出口窗之清潔。
- ▶ 在使用前應檢查產品精確度，而使用期間也應檢查數次。
- ▶ 相對物件或表面附近取得的讀數，因玻璃片或相似物質會出現不正確的結果。
- ▶ 請將本產品固定在適合的支架、三腳架上，或將其放置於平面上。
- ▶ 不可於頭頂高度以上的電壓纜線使用伸縮標尺。
- ▶ 請確認周圍沒有其他雷射測量工具正在使用中，否則您的測量可能會受其影響。
- ▶ 不可讓雷射光束超出無人看管的區域。

## 2.3 其他安全須知

- ▶ 僅在本產品和配件能正常運轉時使用。
- ▶ 勿嘗試以任何方式改裝產品或配件。
- ▶ 掉落的工具和配件有導致受傷的危險。開始作業前，請確認電池和安裝的附件已確實固定。

## 2.4 電磁相容性

雖然本產品是遵照適用規定的最嚴謹標準而製造，但Hilti無法完全排除發生下列情況的可能性：

- 本工具可能與其他裝置產生干擾（例如航空器導航設備）。
- 機具可能會受制於電磁輻射所引起之負面影響，而導致錯誤操作。

若有這種情況或不確定是否有這種情況，應使用其他方法確定測量結果。

## 2.5 小心處理和使用電池

- ▶ 請遵守下列安全操作和使用鋰電池的安全注意事項。若未遵守，可能造成皮膚不適、嚴重腐蝕、化學燙傷、起火和/或爆炸。
- ▶ 請使用狀態完好無損的電池。
- ▶ 請小心處理電池，以避免其受損以及防止會嚴重危及健康的液體流出！
- ▶ 電池嚴禁修改或改裝！
- ▶ 請勿拆解、擠壓或焚燒電池，且不可將電池置放在溫度超過80°C（176°F）的環境中。
- ▶ 電池受過衝擊或其他損壞後，請勿使用或充電。請定期檢查電池是否有損壞的跡象。
- ▶ 請勿使用回收或維修過的電池。
- ▶ 請勿將電池或電池供電之機具作為錘子使用。
- ▶ 請勿讓電池暴露在直接日曬、溫度過高、有火花或明火的環境中，否則可能導致爆炸。
- ▶ 請勿用手指、工具、珠寶或其他會導電的物品觸摸電池極柱，否則可能導致電池損壞、財物損失和人員受傷。
- ▶ 電池應避免淋雨、潮濕和水氣。水氣滲入會造成短路、觸電、燙傷、起火和爆炸。
- ▶ 請使用適用於該電池型號的充電器與電動工具。請詳閱並遵守相關操作說明書中的說明。
- ▶ 請勿在易爆炸環境中使用或存放電池。
- ▶ 若電池溫度過高無法觸摸，表示電池可能已經毀損。將電池放在清楚可見且沒有火災危險、遠離易燃材料的位置。讓電池冷卻。若一小時後電池溫度仍然過高無法觸摸，表示電池可能已經毀損。請洽詢Hilti維修中心或詳讀「Hilti鋰電池安全注意事項和使用」文件。



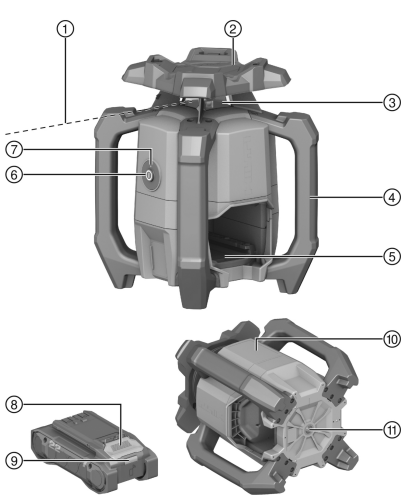
請遵守適用於運輸、存放和使用鋰電池的特定指令。 500

請透過本操作說明書末尾的條碼取得並詳讀Hilti鋰電池安全注意事項和使用。



### 3 說明

#### 3.1 總覽



- ① 雷射光束 (旋轉平面)
- ② 目標符號 (視覺瞄準輔助裝置) X軸
- ③ 雷射窗
- ④ 握把
- ⑤ 電池接座
- ⑥ On/off按鈕
- ⑦ 操作狀態指示燈 (LED)
- ⑧ 電池拆卸鈕
- ⑨ 電池狀態顯示
- ⑩ 功率銘牌的位置
- ⑪ 附5/8"螺紋的底座

#### 3.2 預期用途

本產品係為旋轉雷射水平儀，具有可見紅色旋轉雷射光束。旋轉雷射測量儀可用於水平之平面。本產品之設計用途為水平高度梯度的判斷、傳輸和檢查，例如儀表平面圖和立面平面圖的傳輸。

- 本產品限使用本表中指定的B 22系列Hilti Nuron鋰電池。
- 僅可使用此表格中所列Hilti系列的電池充電器為電池充電。

#### 3.3 供貨內容

旋轉雷射測量儀，雷射接收器PRA 4，雷射接收器支架PRA 83，2x AA電池（非所有市場），操作說明，製造商證書，手提箱

關於本產品，您可於當地Hilti Store或網站查詢其他經過認證可搭配使用的系統產品：[www.hilti.group](http://www.hilti.group)

#### 3.4 On/off按鈕功能

透過短按On/off按鈕即可啟動或關閉旋轉雷射測量儀。

此外還可使用On/off按鈕啟動以下功能：

- 在關機狀態時按下按鈕≥10秒鐘即會以停用震動警告的模式啟動旋轉雷射測量儀。 495

#### 3.5 雷射接收器

Hilti雷射接收器會以數位方式顯示雷射接收器上標示刻痕雷射光束（雷射面）打在接收器偵測區上的位置間之距離。雷射光束也可經過長距離接收。

#### 3.6 自動斷電

當機具因旋轉雷射測量儀有以下情況而無法自行調平時將會自動關閉：

- 相對於水平面的傾斜度過大時。
- 有內部的機械問題。
- 因衝擊或震動而失去平衡。

成功關閉後，旋轉即關閉且操作狀態指示燈快速閃爍燈燈。

關閉旋轉雷射測量儀然後再啟動。若問題依舊存在，請洽詢Hilti維修中心。



### 3.7 震動警告功能

若旋轉雷射測量儀在操作過程中失去水平，內建的震動警告功能會將產品切換成警告模式。本震動警告功能會在自動調平完成兩分鐘後才會啟動。

若旋轉雷射測量儀進入警告模式：

- 操作狀態指示燈緩慢閃爍橙燈。
- 雷射頭會停止旋轉且雷射光束熄滅。

### 3.8 操作狀態指示燈

旋轉雷射測量儀具備一個可顯示各種操作狀態的操作狀態指示燈。

狀態	意義
操作狀態指示燈持續亮綠燈。	旋轉雷射測量儀已啟動、調平一次且正常運作。
操作狀態指示燈緩慢閃爍綠燈。	旋轉雷射測量儀自動調平。
操作狀態指示燈持續亮橙燈。	震動警告功能已停用。旋轉雷射測量儀已啟動、調平一次且正常運作。
操作狀態指示燈緩慢閃爍橙燈。	震動警告功能已停用。旋轉雷射測量儀自動調平。
操作狀態指示燈快速閃爍橙燈。	旋轉雷射測量儀發生錯誤。檢查旋轉雷射測量儀的放置（例如無振動、平坦的面積等）
操作狀態指示燈閃爍紅燈（3長，3短，3長，暫停）	旋轉雷射測量儀故障。聯絡Hilti維修中心。

### 3.9 鋰電池的顯示幕

Hilti Nuron鋰電池會顯示電池的電力、錯誤訊息和狀態。

#### 3.9.1 電力和錯誤訊息的顯示



**警告**

有受傷的危險 因電池掉落

- ▶ 電池已插入時，請在按下拆卸鈕後確保電池重新正確地卡入所使用的產品中。

如欲獲得下列其中一個顯示畫面，請短按電池拆卸鈕。

只要已連接的產品已啟動，也會持續顯示充電狀態和可能的功能故障。

狀態	意義
四個（4）LED持續亮綠燈	充電狀態：100 %至71 %
三個（3）LED持續亮綠燈。	充電狀態：70 %至51 %
兩個（2）LED持續亮綠燈。	充電狀態：50 %至26 %
一個（1）LED持續亮綠燈。	充電狀態：25 %至10 %
一個（1）LED緩慢閃綠燈。	充電狀態：< 10 %
一個（1）LED快速閃綠燈。	鋰電池已完全沒電。裝入電池。 電池充電後若LED仍快速閃爍，請洽詢Hilti維修中心。
一個（1）LED快速閃黃燈。	鋰電池或與之連接的產品過載、溫度太高、溫度太低或有其他故障情形。 請讓產品和電池維持在建議的操作溫度，並在使用時不要使產品過載。 若訊息持續存在，請洽詢Hilti維修中心。
一個（1）LED亮黃燈	鋰電池和與其連接的產品不相容。請聯絡Hilti維修中心。
一個（1）LED快速閃紅燈	鋰電池已鎖定，無法繼續使用。請聯絡Hilti維修中心。

#### 3.9.2 顯示電池狀態

如欲檢查電池狀態，請按住拆卸鈕3秒鐘以上。系統無法偵測到電池因掉落、刺穿、外部熱損傷等錯誤使用造成的潛在功能故障。



狀態	意義
所有LED以跑馬燈形式亮起，然後一個LED持續亮起綠色。	電池仍可繼續使用。
所有LED以跑馬燈形式亮起，然後一個LED快速閃爍黃色。	無法完成有關電池狀態的查詢。請重複上述程序或洽詢Hilti維修中心。
所有LED以跑馬燈形式亮起，然後一個LED持續亮起綠色紅色。	若連接之產品仍可繼續使用，剩餘的電池容量會低於50%。 若連接之產品無法使用，表示電池已達最終使用壽命，應進行更換。請聯絡Hilti維修中心。

## 4 技術資料

### 4.1 產品資訊

產品世代	01
額定電壓	21.6 V
額定電流	160 mA
使用PRA 400的接收範圍 (直徑)	800 m (2,624 ft - 8 in)
10 m的精確度 (依據MIL-STD-810G的標準環境條件)	±0.5 mm (±0.02 in)
轉速	600 rpm
雷射級數	可目視，雷射等級2；EN/IEC 60825-1:2014
波長 (λ)	630 nm ... 650 nm
輸出電源 (P <sub>0</sub> )	旋轉雷射光束
脈衝持續時間 (tp)	< 3.5 mW, ≥ 300 rpm 490 ns
脈衝頻率 (f)	1 MHz
自動調平範圍	±5°
高於基準高度的最大操作高度	2,000 m (6,561 ft - 8 in)
最大空氣相對濕度	80 %
操作時的環境溫度	-20 °C ... 50 °C (-4 °F ... 122 °F)
貯放溫度	-25 °C ... 63 °C (-13 °F ... 145 °F)
重量	2.60 kg (根據EPTA-Procedure 01不含電池)
三腳架螺絲孔	5/8 in
掉落測試高度 (依據MIL-STD-810G的標準環境條件)	1.5 m (4 ft - 11.1 in)
防護等級符合IEC 60529	IP66 (不含充電電池)
汙染等級符合IEC 61010-1	2

### 4.2 電池

電池操作電壓	21.6 V
電池重量	請參閱「預期用途」章節
操作時的環境溫度	-17 °C ... 60 °C (1 °F ... 140 °F)





貯放溫度	-20 °C ... 40 °C (-4 °F ... 104 °F)
電池充電啟動溫度	-10 °C ... 45 °C (14 °F ... 113 °F)

## 5 工作場所的準備工作

### 警告

有受傷的危險 因意外啟動！

- ▶ 置入電池前，請確認產品已關閉。
- ▶ 在調整機具或變更配件前請先將電池拆下。

### 警告

有受傷的危險 因短路或電池掉落！

- ▶ 置入電池前，請確認電池的接點及產品的接點上無任何異物。
- ▶ 確認電池已確實咬合。

請遵守本文中與產品上的安全說明和警告。

### 5.1 為電池充電

1. 電池充電前，請閱讀充電器的操作手冊。
2. 確認電池的接點和充電器的接點清潔且乾燥。
3. 請使用經認可的充電器對電池充電。 494

### 5.2 置入電池

#### 警告

有受傷的危險 因短路或電池掉落！

- ▶ 置入電池前，請確認電池的接點及產品的接點上無任何異物。
- ▶ 確認電池已確實咬合。

1. 初次使用前，請將電池完全充電。
2. 將電池推入產品中，直到聽到卡入聲。
3. 請檢查電池是否安裝牢固。

### 5.3 卸下電池

1. 按下電池拆卸鈕。
2. 將電池從產品卸下。

### 5.4 防墜安全裝置

#### 警告

受傷危險 因工具和/或配件掉落所致！

- ▶ 請您務必使用本公司建議與本產品搭配使用的Hilti工具繫繩吊環。
- ▶ 每次使用前，應要檢查工具繫繩吊環的固定點有無損壞跡象。



請您遵守各國的高處作業規範。

請僅使用Hilti工具繫繩吊環#2261971，作為本產品的防墜保護。

- ▶ 如圖所示，利用環圈將工具繫繩吊環固定在本產品上。檢查其是否確實牢固。
- ▶ 將彈簧鈎扣固定在具支承功能的結構上。檢查彈簧鈎扣是否確實牢固。



請遵守Hilti工具繫繩吊環的操作說明書。



## 6 操作

請遵守本文件中與產品上的安全說明和警告。

### 6.1 正確使用旋轉雷射測量儀和電池



Hilti Nuron 鋰電池不具備防護等級。請勿讓電池暴露在雨中或潮濕的環境下。

1. 以水平模式工作。
2. 橫躺或以傾斜方式搬運。
  - ▶ 若要搬運或在不使用時，請確保旋轉雷射測量儀的電池匣和電池不可朝上，且不可讓濕氣入侵。

### 6.2 啟動 / 關閉旋轉雷射測量儀並在水平平面上作業



使用旋轉雷射測量儀進行重要工作前請先確認其精確度，尤其是經過摔落或受過異常干擾或衝擊後，或甚至是經過長時間貯放後。

1. 將旋轉雷射測量儀放置在平坦、穩定、無震動和搖動的平面上，並將其組裝在適合的支架上。
  - ▶ 牆架或三腳架可作為固定裝置。所安裝的表面傾斜度不可超過 $\pm 5^\circ$ 。
2. 按下 按鈕。
  - ▶ 旋轉雷射測量儀自動調平。操作狀態指示燈緩慢閃爍綠燈。
  - ▶ 一旦機具自動歸於水平，雷射光束便會射出並旋轉。操作狀態指示燈先快速閃爍綠燈5次，接著持續亮起綠燈。
3. 若要關閉旋轉雷射測量儀，請重新按下按鈕 。

### 6.3 關閉震動警告功能

1. 在關機狀態下按下並按住 On/off 按鈕 $\geq 10$ 秒鐘。
  - ▶ 旋轉雷射測量儀即會在停用震動警告的狀態下啟動。
  - ▶ 操作狀態指示燈閃爍或亮起橙燈。 495
2. 若要重新啟用震動警告，請關閉旋轉雷射測量儀並短按 On/off 按鈕重新開機。

## 7 雷射接收器 PRA 4



關於雷射接收器 PRA 4 的詳細操作說明書，請參閱 [此處](#)。

### 7.1 使用雷射接收器接收雷射光束

1. 按下雷射接收器上的按鈕 ，以啟動雷射接收器。
2. 握住雷射接收器，並將接收視窗面向雷射光束的平面。
  - ▶ 接收到雷射光束時會以圖型及聲音訊號顯示。
  - ▶ 雷射接收器顯示雷射水平至標示刻痕的距離。
  - ▶ 根據應用情況，將雷射接收器或旋轉式雷射測量儀上下移動，直到旋轉面與標示刻痕一致，且雷射接收器顯示數值「0」。
3. 在校準期間，讓雷射接收器保持靜止或將其固定。請注意雷射接收器旋轉式雷射測量儀之間的視野無阻。

## 8 維護及保養



### 警告

電池裝入時有受傷的危險！

- ▶ 進行維護及保養前，請務必卸下電池！

### 產品保養

- 小心地清除頑強的髒污。
- 僅可使用微濕的軟布清潔機殼。請勿使用含矽膠的清潔或亮光劑，因為可能會造成塑膠零件損壞。
- 請使用乾淨的乾布清潔產品的接點。



### 清潔雷射出口窗

- ▶ 吹掉雷射出口窗的所有灰塵。
- ▶ 請勿以手指接觸雷射出口窗。



粗糙的乾淨材料會刮傷玻璃、影響裝置的精確度。

### 鋰電池的保養

- 通風口堵塞時請勿使用電池。請使用乾燥的軟刷子小心地清潔通風口。
- 請避免電池暴露在粉塵或髒污的環境之中。請勿讓電池接觸過高的濕氣（例如：浸入水中或淋雨）。電池若濕透，請將該電池視為已受損。請將電池隔絕在不可燃的容器內，並洽詢Hilti維修中心。
- 避免電池沾上油脂。避免讓電池上積聚粉塵或髒污。請使用乾燥的軟刷或乾淨的乾布清潔電池。請勿使用含矽膠的清潔或亮光劑，因為可能會造成塑膠零件損壞。  
請勿觸摸電池的觸點或從觸點上去除出廠塗敷的油脂
- 僅可使用微濕的軟布清潔機殼。請勿使用含矽膠的清潔或亮光劑，因為可能會造成塑膠零件損壞。

### 維護



#### 警告

**電擊的風險！** 損壞的電子零件會造成嚴重的人員傷害及灼傷。

- ▶ 機具或設備電力部分的維修僅可交由訓練過的電力專員處理。
- 定期檢查外部零件和控制元件有無損壞跡象，並確認它們運作正常。
- 如果有損壞跡象或任何零件功能故障，請不要操作本產品。請立即將產品交付Hilti維修中心進行維修。
- 清潔及保養後，裝上所有防護套或保護裝置並檢查功能是否正常。



為確保運作的安全及可靠性，請務必使用原廠Hilti備件、耗材與配件。您可以在Hilti Store或在以下網站選購Hilti認可的備用零件、耗材和配件：[www.hilti.group](http://www.hilti.group)

## 8.1 準確度的檢查

為確保機具符合技術規格，應定期進行檢查（至少於每一次重要 / 相關測量作業開始前）。若從一定高度落下，機具應進行檢查以確保運作正常且準確。在下列狀況下可假設工具可以正常運作：

- 掉落高度未超過技術資料的設定。
- 機具在受到衝擊前的運作良好。
- 機具未因衝擊出現明顯的機構損壞（例如稜鏡斷裂）。
- 機具在運作時射出旋轉雷射光束。

## 8.2 檢查主要及橫向水平軸

1. 將三腳架放置在離牆約20 m (66 ft) 的位置，並使用氣泡水平儀對準三腳架頭。
2. 將旋轉雷射測量儀裝在三腳架上，並使用目標刻痕將旋轉雷射測量儀對準牆壁。
3. 圖a：使用雷射接收器捕捉一個點(1)並在牆上標記該點。
4. 將旋轉雷射測量儀以中軸為中心順時針旋轉90°。此時請確保旋轉雷射測量儀的高度不變。
5. 圖b：使用雷射接收器捕捉第二個(2)並在牆上標記該點。
6. 圖c與d：請再重複兩次上述的兩個步驟。使用雷射接收器捕捉一個點(3)和(4)並在牆上標記這些點。



謹慎執行這個程序之後，已標示的(1)點和(3)點（主軸）與(2)點和(4)點（橫向軸）之間的垂直距離應該 < 2 mm（位於20 m處）（位於66 ft處為0.08"）。若差異超過此範圍，請將旋轉雷射測量儀送回Hilti維修中心進行校準。

## 8.3 Hilti量測系統服務

Hilti量測系統服務會檢查掃描機具，若發現從特定精確度偏移，將會重新校準機具，並再次檢查以確保符合規格。在測試時，維修認證會提供符合規格的書面確認。下列是建議的程序：

- 根據裝置的使用狀況選擇對應的測試 / 檢查間隔時間。
- 在非常重度或在異常環境或壓力下使用後且需要進行重要工作前，應由Hilti量測系統服務檢查，或是每年至少檢查一次。

即使將產品交由Hilti量測系統服務中心測試與檢查，使用者仍有義務在使用前和使用期間檢查掃描機具。



## 9 搬運和貯放

### 充電式工具和充電電池的運輸

#### 注意


搬運時意外啟動！

- ▶ 搬運產品時務必卸下電池！
- ▶ 取出電池。
- ▶ 切勿散裝運輸電池。運送過程中，應保護電池避免衝擊與震動並與導電物質或其他電池隔離，以免因與電池端子接觸而造成短路。請遵守您所在地當地的電池運輸規範。
- ▶ 請勿以郵寄方式遞送電池。若要運送未損壞之電池，請洽詢運送服務商。
- ▶ 每次使用前以及長途運輸前後請檢查本產品和電池是否受損。


### 充電式工具和充電電池的貯放

#### 警告

瑕疵或漏液的電池所造成的意外損害！

- ▶ 存放產品時，一律不可插入電池！
- ▶ 請將本產品和電池存放在陰涼及乾燥處。請遵守技術性數據中所規定的溫度極限值。  496
- ▶ 請勿將電池貯放在充電器中。完成充電程序後，請將電池從充電器取出。
- ▶ 請勿將電池存放在有日光直射處、熱源上或玻璃後方。
- ▶ 請將本產品和電池存放在兒童或未授權人員無法觸及的地點。
- ▶ 每次使用前以及長時間存放前後請檢查本產品和電池是否受損。

## 10 故障排除

若出現任何故障，請注意充電電池的狀態指示器。請參閱**鋰電池指示器**  495章節。

若您遇到未列出的問題或是無法自行排除的問題，請聯絡**Hilti**維修中心。


故障	可能原因	解決方法
電池的LED未亮起。	電池故障。	▶ 聯絡 <b>Hilti</b> 維修中心。
電池咬合時不會發出喀啦聲。	電池上的卡榫太髒。	▶ 清潔卡榫並重新安裝電池。
本產品或電池變得很燙。	電力故障	▶ 立即關閉本產品，取出電池，觀察電池，讓它冷卻，並聯絡 <b>Hilti</b> 維修中心。

## 11 廢棄設備處置

#### 警告

不當的廢棄物處理可能導致人員受傷！洩漏出來的氣體或液體有害健康。

- ▶ 請勿以郵寄方式寄送電池。
- ▶ 將電池端子蓋上不導電物質（例如絕緣膠帶）以避免短路。
- ▶ 請將電池棄置於兒童無法觸及的地方。
- ▶ 請將該電池送交**Hilti Store**處理或洽詢權責的廢棄處理公司。

 **Hilti**產品所採用的材料大部分均可回收再利用。材料在回收前必須正確地分類。**Hilti**在許多國家都有提供老舊機具回收服務。請洽詢**Hilti**客服中心或您在地經銷商。



- ▶ 不可將電動工具、電動裝置和電池當成一般垃圾丟棄！

## 12 製造商保固

- ▶ 如果您對於保固條件有任何問題，請聯絡當地**Hilti**代理商。

Hilti Taiwan Co., Ltd.

24F., No. 16, Xinzhan Rd., Banqiao Dist., New Taipei City 220, Taiwan (R.O.C.)

Tel. 0800-221-036



### 13 其他資訊

配件、系統產品和其他有關產品的資訊，請參閱→ 此處。

#### RoHS (有害物質限制指令)

根据 SJ/T 11364-2014 的有害物質材料披露

Hazardous substances material disclosure according to SJ/T 11364-2014

Product type: Line Laser

Products: PR 4-22 01; PR 40-22 01; PR 40G-22 01; PR 400-22 01;

零件名称 Part name	有害物質 Hazardous substances					
	鉛 Lead (Pb)	汞 Mercury (Hg)	鎘 Cadmium (Cd)	六价铬 Hexavalent Chromium (Cr(VI))	多溴联苯 Polybrominated biphenyls (PBB)	多溴二苯醚 Polybrominated biphenylethers (PBDE)
手柄 PR 4XX-22 件 Grip PR 4XX-22 assy	o	o	o	o	o	o
识别牌 PR 40-22 印刷的 Identification plate PR 40-22 printed	o	o	o	o	o	o
铭牌 PR 40-22 Nameplate PR 40-22	o	o	o	o	o	o
塑料架 PR 4XX-22 件 Holder PR 4XX-22 assy	o	o	o	o	o	o
螺钉 Screws	o	o	o	o	o	o
外壳 PR 4XX-22 件 Housing PR 4XX-22 assy	o	o	o	o	o	o
外壳 PR 40X-22 件 Housing PR 40X-22 assy	o	o	o	o	o	o
橡皮塞 PR 3-HVSG Blanking plug PR 3-HVSG	o	o	o	o	o	o
电缆扎带 100x2.5 Cable tie 100x2,5	o	o	o	o	o	o

以下表格均依据 SJ/T 11364 通则制定。

O: 表示该有害物質在该部件所有均质材料中的含量均在 GB/T 26572 标准规定的限量要求以下。

X: 表示该有害物質至少在该部件的某一均质材料中的含量超出 GB/T 26572 标准规定的限量要求。

(企业可基于其实际情况在包装箱内提供“X”标识的详细技术说明。)

The following tables are prepared in accordance with the provision of SJ/T 11364.

O: Indicates that said hazardous substances contained in all of the homogeneous materials for this part is below the limit requirement of GB/T 26572

X: Indicates that said hazardous substances contained in at least one of the homogeneous materials used for this part is above the limit requirement of GB/T 26572.

(Enterprises may further provide in this box technical explanation for marking "X" based on their actual circumstances.)

此表適用於中國市場。



2405296

繁體中文

501

## Declaration of the Presence Condition of the Restricted Substances Marking

單元 Unit	限用物質及其化學符號 Restricted substances and its chemical symbols					
	鉛 Lead (Pb)	汞 Mercury (Hg)	鎘 Cadmium (Cd)	六價鉻 Hexavalent Chromium (Cr (VI))	多溴聯苯 Polybrominated biphenyls (PBB)	多溴二苯醚 Polybrominated biphenylethers (PBDE)
握把 PR 4XX-22 組裝 Grip PR 4XX-22 assy	o	o	o	o	o	o
印刷識別牌 PR 40-22 Identification plate PR 40-22 printed	o	o	o	o	o	o
銘牌 PR 40-22 Nameplate PR 40-22	o	o	o	o	o	o
支架 PR 4XX-22 組裝 Holder PR 4XX-22 assy	o	o	o	o	o	o
螺釘 Screws	o	o	o	o	o	o
外殼 PR 4XX-22 組裝 Housing PR 4XX-22 assy	o	o	o	o	o	o
外殼 PR 40X-22 組裝 Housing PR 40X-22 assy	o	o	o	o	o	o
橡皮塞 PR 3-HVSG Blanking plug PR 3-HVSG	o	o	o	o	o	o
電纜紮帶 100x2, 5 Cable tie 100x2,5	o	o	o	o	o	o
備考 1. "超出 0.1 wt %" 及 "超出 0.01 wt %" 係指限用物質之百分比含量超出百分比含量基準值。 Note 1: "Exceeding 0.1wt.% and exceeding 0.01wt %" indicate that the percentage contain of the restricted substance exceeds the reference percentage value of presence condition. 備考 2. "o" 係指該項限用物質之百分比含量未超出百分比含量基準值。 Note 2: "o" - indicates that the percentage contain of the restricted substance does not exceeds the percentage of reference value of presence. 備考 3. "-" 係指該項限用物質為排除項目。 Note 3: The "-" indicates that the restricted substance corresponds to the exemption.						

此表適用於臺灣市場。

## 14 Hilti 鋰電池

### 使用與操作說明

本文件中的「電池」係指含有由數個鋰電池單元所組成之充電式 Hilti 鋰電池組。這些電池為 Hilti 機具專用。僅可使用 Hilti 原廠電池！

### 說明

Hilti 電池配備電池管理系統和電池保護系統。

本電池的電池單元是以高密度之鋰離子儲電材料所製成。鋰電池的記憶效應極低，但可承受外力衝擊、過度放電及高溫。

請前往 Hilti Store 或：[www.hilti.group](http://www.hilti.group) 參考我們的 Hilti 電池供電產品

### 安全性

- ▶ 請遵守下列安全操作和使用鋰電池的安全注意事項。若未遵守，可能造成皮膚不適、嚴重腐蝕、化學燙傷、起火和/或爆炸。
- ▶ 請小心處理電池，以避免其受損以及防止會嚴重危及健康的液體流出！
- ▶ 電池嚴禁修改或改裝！
- ▶ 請勿拆解、擠壓或焚燒電池，且不可將電池置放在溫度超過 80°C 的環境中。
- ▶ 電池受過衝擊或其他損壞後，請勿使用或充電。請定期檢查電池是否有損壞的跡象。
- ▶ 請勿使用回收或維修過的電池。



- ▶ 請勿將電池或電池供電之機具作為錘子使用。
- ▶ 請勿讓電池暴露在直接日曬、溫度過高、有火花或明火的環境中，否則可能導致爆炸。
- ▶ 請勿用手指、工具、珠寶或其他會導電的物品觸摸電池極柱，否則可能導致電池損壞、財物損失和人員受傷。
- ▶ 電池應避免淋雨、潮濕和水氣。水氣滲入會造成短路、觸電、燙傷、起火和爆炸。
- ▶ 請使用適用於該電池型號的充電器與電動工具。請詳閱並遵守相關操作說明書中的說明。
- ▶ 請勿在易爆炸環境中使用或存放電池。
- ▶ 若電池溫度過高無法觸摸，表示電池可能已經毀損。將電池放在清楚可見且沒有火災危險、遠離易燃材料的位置。讓電池冷卻。若一小時後電池溫度仍然過高無法觸摸，表示電池可能已經毀損。請遵照電池起火時的處理方式章節的指示說明。

#### 電池損壞的處理方式

- ▶ 若發現電池損壞，請與Hilti授權服務中心聯繫。
- ▶ 請勿使用漏液的電池。
- ▶ 若電池漏液，請避免眼睛或皮膚與其直接接觸。處理電池液時，請全程配戴防護手套和護目鏡。
- ▶ 請用化學溢出物清潔組清理漏出的電池液。請遵守您所在地當地的電池液清潔規定。
- ▶ 收納損壞的電池時，請將電池放在不易燃之容器中並將電池覆上乾沙、滑石粉（碳酸鈣）或矽酸鹽（蛭石）。接著，將蓋子密封並將容器收納於遠離易燃油脂、液體或物體的地方。
- ▶ 請將該容器送交Hilti Store處理或洽詢權責的廢棄處理公司。請遵守您所在地當地受損電池的運輸規範！

#### 功能異常之電池的處理方式

- ▶ 請注意異常的電池行為，例如無法充電、充電時間過長、明顯電力消耗、異常充電器LED活動或漏液等。這些均為內部異常之徵兆。
- ▶ 若您認為電池內部異常，請立即與Hilti維修中心聯繫。
- ▶ 當電池無法使用或無法充電或漏液時，請依棄置方式處理。請參閱維修與處置章節。

#### 電池起火時的處理方式



#### 警告

電池火災危險！燃燒的電池會釋出危險以及有爆炸風險的液體與氣體，可能會造成腐蝕性傷害、燙傷或爆炸。

- ▶ 處理電池起火時，請配戴防護配備。
- ▶ 保持通風順暢讓有害及具爆炸性之氣體散出。
- ▶ 當有濃煙冒出時請立即離開室內。
- ▶ 當皮膚或呼吸器官感到不適時請立即就醫。
- ▶ 在嘗試撲滅火勢之前，請致電消防隊。
- ▶ 電池起火請從相隔最遠處用水撲滅。粉狀滅火器及防火毯遇鋰電池引起之火勢時滅火效果並不理想。鋰電池所引燃之其他物質則可以適用之滅火裝置撲滅。
- ▶ 請勿試圖移動大量燃燒的電池。反之，應將周圍的東西移開將電池隔離起來。

#### 若沒有冷卻，而冒煙或燃燒的電池：

- ▶ 用鏟子將電池鏟起並丟到水盆中，如此可降低引燃相鄰其他未達燃點之電池單元的風險。對於尚未達到點火臨界溫度的電池，冷卻效果可以有有效的控制火勢。
- ▶ 將電池放在桶中至少24小時，直到電池完全冷卻為止。
- ▶ 請參閱電池損壞的處理方式章節。

#### 運送與收納

- ▶ 環境溫度請保持在-17°C到+60°C / 1°F到140°F之間。
- ▶ 貯放溫度請保持在-20°C到+40°C / -4°F到104°F之間。
- ▶ 請勿將電池貯放在充電器中。完成充電程序後，請將電池從充電器取出。
- ▶ 請將電池貯放於陰涼乾燥處。貯放於陰涼處可延長電池壽命。請勿將電池貯放於日光直射處、加熱裝置旁或窗台上。
- ▶ 請勿以郵寄方式遞送電池。若要運送未損壞之電池，請洽詢運送服務商。
- ▶ 切勿以堆疊（分散，未受到保護）的方式運送電池。運送過程中，應保護電池避免衝擊與震動並與導電物質或其他電池隔離，以免因與電池端子接觸而造成短路。請遵守您所在地當地的電池運輸規範。

#### 維修與處置

- ▶ 避免電池沾上油脂。若電池髒污，請用軟刷或乾淨的乾抹布加以清潔。請使用乾燥的刷子或乾淨的乾布清潔電池。
- ▶ 請勿在通風不良的位置使用電池。請使用乾燥的軟刷子小心地清潔通風口。
- ▶ 避免電池曝露於有灰塵或碎屑之環境下，且切勿讓電池進水（例如泡在水中或任其淋雨）。





- ▶ 若電池進水，請視為損壞電池處理並使用非易燃之容器加以隔離。若電池遭濕氣滲透，請將該電池視為已受損並隔離在不可燃的容器內。
  - ▶ 請參閱電池損壞的處理方式章節。
- ▶ 不當處理電池會產生有害健康之氣體或液體。請將該電池送交Hilti Store處理或洽詢權責的廢棄處理公司。請遵守您所在地當地受損電池的運輸規範！
- ▶ 請勿將電池與一般家用廢棄物一同回收！
- ▶ 請將電池棄置於兒童無法觸及的地方。將電池端子蓋上不導電物質（例如絕緣膠帶）以避免短路。

## 原版操作说明

### 1 关于本操作说明的信息

#### 1.1 关于本操作说明

- **警告！** 在使用本产品之前，请确保您已阅读并理解产品随附的操作说明，包括说明、安全和警告通知、插图和规格。尤其要熟悉所有说明、安全和警告通知、插图、规格、组件和功能。否则可能会导致触电、火灾和/或严重伤害的风险。保存操作说明，包括所有说明、安全和警告通知，以供以后使用。
- 产品经设计适用于专业用户，只有经过专门训练的授权人员才允许操作、维修和维护本产品。必须将任何可能的危险专门告知该人员。不按照说明使用或由未经培训的人员不正确地使用本产品及其辅助设备可能会带来危险。
- 随附的操作说明符合印刷时的最新技术水平。始终在 Hilti 产品页面上在线查找最新版本。为此，请点击这些操作说明中标有 符号的链接或二维码。
- 仅将产品连同本操作说明一起交给他人。

#### 1.2 所用标志的说明

##### 1.2.1 警告

警告是为了提醒您在处理或使用此产品时会发生的危险。使用以下信号词：

-危险-

危险！

- ▶ 用于让人们能够注意到会导致严重身体伤害或致命的迫近危险。

-警告-

警告！

- ▶ 用于提醒人们注意可能导致严重或致命伤害的潜在危险。

-小心-

小心！

- ▶ 用于提醒人们注意可能造成人身伤害、设备损坏或其他财产损失的潜在危险情况。

##### 1.2.2 操作说明中的符号

本操作说明中使用下列符号：

	遵守操作说明
	使用说明和其他有用信息
	交叉参考
	处理可回收材料
	不得将电气设备和电池作为生活垃圾处置
	Hilti 锂离子电池





	Hilti 充电器
--	-----------

### 1.2.3 图示中的符号

图示中使用了下列符号：

<b>2</b>	这些编号指本操作说明开始处的相应图示。
3	图示中的编号表示重要的操作步骤或对操作步骤重要的部件。这些操作步骤或部件在文本中使用相应的编号突出显示，例如 (3)。
⑪	位置编号被用于概览图中并表示产品概览段落中的图例编号。
	这些符号旨在提醒您在学习本产品时要特别注意的某些要点。

## 1.3 与产品相关的符号

### 1.3.1 一般符号

与产品搭配使用的符号。

	本产品支持近场通信 (NFC) 技术，兼容 iOS 和安卓平台。
Li-Ion	锂离子电池
	切勿将电池用作敲击工具。
	请勿让电池掉落。切勿使用受到撞击或有任何损坏的电池。
	使用 Hilti 锂离子电池类型系列。请遵守“合规使用”一章中所述信息。
	如果产品上有，则表示该产品已经通过该认证机构根据适用标准获得了美国和加拿大市场的认证。

## 1.4 在产品上

### 激光信息

	<p>激光辐射！请勿直视激光束！</p> <p>根据标准 IEC60825-1/EN60825-1:2014，本产品符合激光等级 2 的要求，也符合 CFR 21 § 1040 (Laser Notice 56)。</p> <p>本产品是消费类激光产品，满足 EN 50689:2021 的规定。</p>
--	--

## 2 安全

### 2.1 测量工具一般安全说明

**警告！** 请阅读所有安全注意事项和其他说明。如果未按规定操作，测量工具可能会导致危险。不遵守安全提示和说明会导致测量工具损坏和/或造成严重伤害。

妥善保留所有安全预防措施和说明，以供将来参考。

#### 工作区域安全

- ▶ 保持工作区域清洁并具有良好的照明。混乱和黑暗的工作区域会引发事故。
- ▶ 不得在存在可燃液体、气体和粉尘等物质的爆炸性环境下操作本产品。
- ▶ 当使用本产品时，使儿童和其他人员远离。
- ▶ 使用产品时不要超过其规定的限值。
- ▶ 遵守您所在国家的安全预防法规。

#### 电气安全

- ▶ 不要让产品暴露在雨水或潮湿环境中。潮气侵入会导致短路、电击、烫伤或爆炸。
- ▶ 尽管本产品已采取防潮保护措施，但在将其放入运输箱中之前，还是应先将其擦干。



## 人身安全

- ▶ 保持警觉，注意您正在执行的作业，并且在操作测量工具的过程中利用自己的常识判断。如果感到疲劳或受毒品、酒精或药物的影响，请勿使用测量工具。使用测量工具时，粗心大意可能会导致严重的人身伤害。
- ▶ 避免不规范的工作姿势。始终站稳并保持平衡。
- ▶ 穿戴个人防护装备。穿戴个人防护装备可减少人身伤害风险。
- ▶ 不要让安全装置失效，不要去除提示和警告标牌。
- ▶ 避免意外启动工具。在将测量工具连接到电池、拿起或携带前，请确保其已关闭。
- ▶ 按照本操作说明和特定设备类型专用的方式使用本产品和附件。同时要考虑工作环境和将要执行的工作。将产品用于指定用途以外的场合可能会导致危险情形。
- ▶ 不要令自己产生虚假的安全感，不要轻视测量工具的安全规则，即使在多次使用后已经熟悉测量工具时也不例外。操作时粗心大意可能在瞬间造成严重伤害。
- ▶ 严禁在医疗设备附近使用该测量工具。

## 使用和操作测量工具

- ▶ 只有产品和附件处于良好的技术状态时才能使用。
- ▶ 不使用时，应将测量工具放在儿童接触不到的地方。不要使不熟悉本产品或本说明的人员操作本产品。让没有经验的用户使用测量工具非常危险。
- ▶ 需要小心谨慎地使用测量工具。检查并确认运动部件运转良好且未卡住，并确保相关部件不存在可能导致本测量工具无法正常工作的断裂或损坏。使用测量工具之前，修理受损的部件。许多事故都是由于测量工具维护不良造成的。
- ▶ 在任何情况下都不得改装或操作该产品。未经 Hilti 明确批准的变更或改装会限制用户操作本产品的权利。
- ▶ 在进行重要的测量前以及在测量工具掉落或受到其他机械应力后，必须检查其精度。
- ▶ 由于所用的测量原理，某些环境因素可能会对测量结果产生负面影响。这些因素包括例如在可以产生强磁场或者电磁场的设备附近、振动和温度变化。
- ▶ 快速改变测量条件可能会导致测量结果不准确。
- ▶ 当将产品从低温环境带入高温环境时应当在使用前先让设备适应新环境，反之亦然。温差过大会造成作业不正常并导致错误的测量结果。
- ▶ 当使用适配器或配件时，请确保配件牢固安装。
- ▶ 尽管测量工具的设计充分考虑了现场使用的苛刻条件，但是我们也必须象爱护其它光学和电子产品（例如双筒望远镜、眼镜、照相机）一样精心地爱护它。
- ▶ 必须遵守指定的操作和存放温度规定。

## 2.2 激光测量工具的附加安全说明

- ▶ 若以不当方式打开该产品，其可能发出 2 级以上的激光辐射。仅限将本产品交由 Hilti 维修中心修复。
- ▶ 保证即将执行测量的区域的安全。安装产品时，确保激光束没有直接对准其他人员或自己。在远高于或远低于眼睛高度的位置投射激光束。
- ▶ 保持激光出口孔清洁，以避免测量误差。
- ▶ 在使用前和使用期间多次检查产品的精度。
- ▶ 在反光目标物或反光表面附近以及透过玻璃板或类似材料测量，可能会导致测量结果失真。
- ▶ 将产品安装在合适的支架上、三脚架上或放在平坦的表面上。
- ▶ 不允许在高压线附近使用量尺工作。
- ▶ 确保周围环境中没有使用可能影响测量的其他激光测量工具。
- ▶ 请勿让激光束超出无人看管的区域。

## 2.3 附加安全说明

- ▶ 只有产品和附件处于良好的技术状态时才能使用。
- ▶ 切勿以任何方式擅自改动或改装本产品或附件。
- ▶ 工具和/或附件掉落会带来人身伤害的危险。开始工作前请检查电池和安装的附件是否已牢牢固定。

## 2.4 电磁兼容性

虽然工具符合适用指令的严格要求，但是 Hilti 不排除下列可能性：

- 本工具可能干扰其他设备（比如飞机导航设备）。
- 工具可能受到强电磁辐射的影响，进而导致不当操作。

在这些情况下，或如果您不确定，应当通过其他方式执行验证性测量。



## 2.5 小心处理和使用电池

- ▶ 请遵守以下关于安全操作和使用锂离子电动工具电池的安全提示。若未能遵守，会导致皮肤刺激、严重的腐蚀伤、化学烫伤、火灾和/或爆炸。
- ▶ 只有电池处于良好的技术状态时才能使用。
- ▶ 请小心地处理电池，以防损坏电池和避免对健康极有害的液体泄漏！
- ▶ 严禁改装或篡改电池！
- ▶ 不要分解、挤压或焚烧电池，不要将其暴露在高于 80 °C (176 °F) 的温度条件下。
- ▶ 对于遭受过撞击或有其他损坏的电池，切勿使用或对其进行充电。定期检查电池是否有损坏的迹象。
- ▶ 切勿使用回收的或修理过的电池。
- ▶ 切勿将电池或电池供电的电动工具用作锤子。
- ▶ 切勿将电池暴露在直射的阳光下、高温、火花或明火中。可能会导致爆炸。
- ▶ 切勿用手指、工具、珠宝或其他导电物体接触电池极片。否则会损坏电池，造成财产损失和人身伤害。
- ▶ 确保电池远离雨水、潮气和液体。受潮会导致短路、漏电、燃烧、火灾或爆炸。
- ▶ 仅限使用经批准用于特定电池类型的充电器和电动工具。阅读并遵守相关操作说明中的规定。
- ▶ 不得在易爆环境中存放或使用电池。
- ▶ 如果电池发热烫手，则可能有故障。请将电池放在醒目且无火灾风险的地方，并与易燃物品保持足够距离。让电池自行冷却。如果一小时后电池仍然发热烫手，则表示存在故障。请联系 **Hilti** 维修中心或阅读文档“有关 **Hilti** 锂离子电池安全性和使用的提示”。

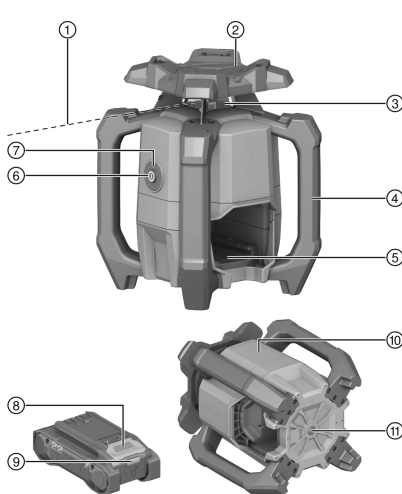


请遵守适用于锂离子电池运输、存储和使用的特殊准则。 513

请通过扫描该操作说明末尾的二维码来阅读有关 **Hilti** 锂离子电池安全性和使用的提示。

## 3 说明

### 3.1 概述



- ① 激光束 (旋转平面)
- ② X 轴目标瞄准器 (可视化瞄准辅助器)
- ③ 激光窗口
- ④ 手柄
- ⑤ 电池接口
- ⑥ “开/关”按钮
- ⑦ 运行状态指示灯 (LED)
- ⑧ 电池解锁按钮
- ⑨ 电池状态指示器
- ⑩ 功率铭牌位置
- ⑪ 带 5/8" 螺纹的底座

### 3.2 合规使用

所述产品为带可见红色旋转激光束的旋转激光工具。可以水平使用旋转激光器。本产品规定用于确定、传输和检查水平高程线，例如用于传输裂缝米数和裂缝高度。

- 请仅将此表中给出的 **Hilti** Nuron B 22 系列锂离子电池与本产品一起使用。
- 此类电池仅限使用表格所规定型号系列的 **Hilti** 充电器充电。



### 3.3 包装清单

旋转激光器、激光接收器PRA 4、激光接收器支架 PRA 83、2 节 AA 电池 (并非适用于所有市场)、操作说明、制造商证书、包装箱

经认证可配合本产品使用的其它系统产品，可以通过您当地的 **Hilti Store** 购买或通过以下网址订购：  
[www.hilti.group](http://www.hilti.group)

### 3.4 “打开/关闭”按钮的功能

旋转激光器可通过“打开/关闭”按钮接通或关闭。

此外，还可通过“打开/关闭”按钮激活以下功能：

- 通过在关闭状态下按压按钮超过 10 秒钟，将接通旋转激光器，冲击警告功能停用。 508

### 3.5 激光接收器

**Hilti** 激光接收器以数字形式指示激光接收器上的标记槽口与接收器上探测区域中激光束到达位置 (激光面) 之间的距离。也可远距离接收激光束。

### 3.6 自动关闭

如果不能自动调平，则工具自动关闭，因为旋转激光器：

- 与水平面相比倾斜度过大。
- 有一个内部机械问题。
- 已因碰撞或振动而受到冲击，从而不再保持水平。

关闭后，旋转关断，运行状态指示灯快闪橙色。

关闭并再次接通旋转激光器。如果问题仍然存在，请联系 **Hilti** 维修中心。

### 3.7 冲击警告功能

如果旋转激光器在运行期间因受到冲击而不再保持水平，则内置冲击警告功能会将产品切换至警告模式。只有完成自动调平两分钟后，冲击警告功能才会激活。

如果旋转激光器处于警告模式：

- 运行状态指示灯慢闪橙色。
- 如果旋转头停下，则激光束熄灭。

### 3.8 运行状态指示灯

旋转激光器有一个运行状态指示灯，不同的运行状态可通过其进行显示。

状态	含义
运行状态指示灯长亮绿色。	旋转激光器已接通、调平并正常运行。
运行状态指示灯慢闪绿色。	旋转激光器自行调平。
运行状态指示灯长亮橙色。	冲击警告功能已激活。旋转激光器已接通、调平并正常运行。
运行状态指示灯慢闪橙色。	冲击警告功能已激活。旋转激光器自行调平。
运行状态指示灯快闪橙色。	旋转激光器有一个故障。检查旋转激光器的安装 (例如底面是否无抖动、平整等)
运行状态指示灯闪烁红色 (3 次长, 3 次短, 3 次长, 暂停)。	旋转激光器损坏。联系 <b>Hilti</b> 维修中心。

### 3.9 锂离子电池指示灯

**Hilti** Nuron 锂离子电池可以显示电池的充电状态、出错信息和状态。

#### 3.9.1 充电状态和出错信息的显示



**人身伤害的危险 电池掉落的风险！**

- ▶ 在插入电池的情况下按压解锁按钮后，确保将电池重新正确锁定在所用的产品中。



请短暂按压电池的解锁按钮，以获得下列指示灯指示之一。  
只要连接的产品已接通，便会持续显示充电状态和可能的故障。

状态	含义
四个 (4) LED 灯持续亮起绿光	充电状态：100 % 至 71 %
三个 (3) LED 灯持续亮起绿光	充电状态：70 % 至 51 %
两个 (2) LED 灯持续亮起绿光	充电状态：50 % 至 26 %
一个 (1) LED 灯持续亮起绿光	充电状态：25 % 至 10 %
一个 (1) LED 灯缓慢闪绿光	充电状态：< 10%
一个 (1) LED 灯快速闪绿光	锂离子电池电量耗尽。为电池充电。 如果在为电池充电后 LED 灯始终快速闪烁，请联系 Hilti 维修中心。
一个 (1) LED 灯快速闪黄光	锂离子电池或与其相连的产品过载、过热、过冷或存在其他故障。 使产品和电池达到建议的工作温度，并且在使用时不要使产品过载。 如果信息仍然存在，请联系 Hilti 维修中心。
一个 (1) LED 灯亮起黄光	锂离子电池和连接的产品不兼容。请联系 Hilti 维修中心。
一个 (1) LED 灯快速闪红光	锂离子电池被锁定且无法继续使用。请联系 Hilti 维修中心。

### 3.9.2 电池状态的显示

如要检查电池状态，请按住解锁按钮三秒钟以上。系统未检测到由于掉落、刺穿、外部热损坏等错误使用而引起的电池潜在故障。

状态	含义
所有 LED 灯都作为运行灯亮起，接着有一个 (1) LED 灯持续亮绿光。	电池可以继续使用。
所有 LED 灯都作为运行灯亮起，接着有一个 (1) LED 灯快速闪黄光。	未能完成电池状态的查询。请重复该过程或联系 Hilti 维修中心。
所有 LED 灯都作为运行灯亮起，接着有一个 (1) LED 灯持续亮红光。	如果仍然可以继续使用所连接的产品，则电池剩余电量不足 50%。 如果无法再使用所连接的产品，则电池的使用寿命即将结束，应予以更换。请联系 Hilti 维修中心。

## 4 技术数据

### 4.1 产品信息

产品代次	01
额定电压	21.6 V
额定电流	160 mA
采用 PRA 400 时的接收范围 (直径)	800 m (2,624 ft - 8 in)
10 m 时的精度 (标准环境条件, 遵照 MIL-STD-810G)	±0.5 mm (±0.02 in)
转速	600 rpm
激光等级	可见, 激光等级 2 ; EN/IEC 60825-1 : 2014
波长 (λ)	630 nm ... 650 nm
输出功率 (P <sub>0</sub> )	旋转激光束 < 3.5 mW , ≥ 300 rpm
脉冲持续时间 (tp)	490 ns
脉冲频率 (f)	1 MHz
自调平范围	±5°



高于参考高度的最大使用高度	2,000 m (6,561 ft - 8 in)
最大相对湿度	80 %
工作环境温度	-20 °C ... 50 °C (-4 °F ... 122 °F)
存放温度	-25 °C ... 63 °C (-13 °F ... 145 °F)
重量	2.60 kg  (根据 EPTA-Procedure 01, 不含 电池)
三脚架螺纹	5/8 in
掉落测试高度 (标准环境条件, 遵照 MIL-STD-810G)	1.5 m (4 ft - 11.1 in)
防护类型符合 IEC 60529	IP66  (不含电池)
污染等级符合 IEC 61010-1	2

## 4.2 电池

电池工作电压	21.6 V
电池重量	参见章节“合规使用”
适合工作的环境温度	-17 °C ... 60 °C (1 °F ... 140 °F)
存放温度	-20 °C ... 40 °C (-4 °F ... 104 °F)
电池充电起始温度	-10 °C ... 45 °C (14 °F ... 113 °F)

## 5 工作现场的准备工作

### -警告-

人身伤害的危险 这可能是由于意外启动造成的！

- ▶ 插入电池前, 确保已关闭产品。
- ▶ 对电动工具执行任何调节或更换配件前, 先取出电池。

### -警告-

人身伤害的危险 短路或电池掉落会带来人身伤害的危险！

- ▶ 装入电池之前, 确保电池和产品上的触点上均无异物。
- ▶ 确保电池接合正确。

请遵守本文档中以及产品上的安全说明和警告。

### 5.1 给电池充电

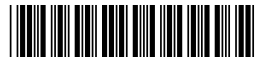
1. 为电池充电之前, 请阅读充电器的操作说明。
2. 确保电池和充电器上的触点均清洁、干燥。
3. 使用认可的充电器为电池充电。 507

### 5.2 插入电池

#### -警告-

人身伤害的危险 短路或电池掉落会带来人身伤害的危险！

- ▶ 装入电池之前, 确保电池和产品上的触点上均无异物。
- ▶ 确保电池接合正确。



1. 在首次使用电池之前，要给电池完全充电。
2. 将电池推入产品，直至听到卡止声。
3. 检查并确认电池已可靠就位。

### 5.3 拆下电池

1. 按下电池释放按钮。
2. 从产品中取出电池。

### 5.4 防坠落装置 2



**-警告-**

人身伤害的危险 会带来人身伤害的危险！

- ▶ 请只是用为您的产品推荐的 **Hilti** 工具绳索。
- ▶ 在使用前请检查工具绳索的固定点有无损坏。



注意高空作业的国家法规。

仅使用 **Hilti** 工具挂绳 #2261971 作为本产品的防坠落保护装置。

- ▶ 如图所示，通过圆环将工具挂绳固定到产品上。检查是否已牢牢固定。
- ▶ 将弹簧钩固定到支撑结构上。检查弹簧钩是否已牢牢固定。



请遵守 **Hilti** 工具挂绳的操作说明。

## 6 操作

请遵守本文档以及产品上的安全说明和警告。

### 6.1 正确操作旋转激光器和电池 3



**Hilti Nuron** 锂离子电池没有防护类型。不要将电池暴露在雨水或潮湿环境中。

1. 在水平模式下工作。
2. 在倾斜位置放下或运输。
  - ▶ 运输时或不使用时，定位旋转激光器时始终要确保电池盒与电池不指向上方，以及没有潮气进入。

### 6.2 接通/关闭旋转激光器并在水平面上工作



使用旋转激光器执行重要任务之前，先检查其精度，尤其是在其曾经跌落或受到异常影响或碰撞时，或在长时间存放之后。

1. 将旋转激光器放置在平整、稳定、无振动和抖动的平面上，或者将其安装在合适的支架上。
  - ▶ 墙装支架或三脚架可用作安装装置。工具站立表面的倾斜角度应不超过  $\pm 5^\circ$ 。
2. 按下按钮 。
  - ▶ 旋转激光器自行调平。运行状态指示灯慢闪绿色。
  - ▶ 一旦完成调平，激光束自行接通并旋转。运行状态指示灯先快闪 5 次绿色，然后长亮绿色。
3. 重新按压按钮 ，以关闭旋转激光器。

### 6.3 停用冲击警告功能


1. 在关闭状态下，按下并按住“打开/关闭”按钮超过 10 秒。
  - ▶ 将接通旋转激光器，冲击警告功能停用。
  - ▶ 运行状态指示灯闪烁或亮起橙色。 508
2. 如需再次激活冲击警告功能，关闭旋转激光器，然后通过按压“打开/关闭”按钮再次接通。





激光接收器 PRA 4 的详细操作说明请参见 → [此处](#)。

### 7.1 用激光接收器接收激光束

1. 按下激光接收器上的按钮 ，以便将激光接收器接通。
2. 固定激光接收器，使探测窗口直接位于激光束平面上。
  - ▶ 以视觉和听觉方式显示激光束的接收。
  - ▶ 激光接收器显示激光面至标记槽口的距离。
  - ▶ 按照应用情况，上下移动激光接收器或旋转激光器，直到旋转面与标记槽口重合，并且激光接收器显示数值“0”。
3. 在对准过程中，请拿稳或固定住激光接收器。请注意保持激光接收器和旋转激光器之间的视线畅通。

## 8 维护和保养



**-警告-**

插入电池时存在人身伤害危险！

- ▶ 执行维护和保养任务之前，请务必先取出电池。

### 工具的保养

- 请小心地清除顽固污渍。
- 请仅使用微湿的抹布清洁外壳。不要使用含硅清洁剂，否则可能腐蚀塑料件。
- 用干燥干净的布清洁产品触点。

### 清洁激光出口窗

- ▶ 吹掉激光出口窗上的所有灰尘。
- ▶ 不要使用手指触碰激光出口窗。



粗糙的清洁材料会划伤玻璃，从而影响设备的精度。

### 锂离子电池的保养

- 切勿使用通风孔堵塞的电池。用干燥的软毛刷小心地清洁通风孔。
- 避免不必要地将电池暴露在粉尘或污垢中。切勿将电池暴露在高湿度的环境中（例如将其浸在水中或放在雨中）。  
如果电池浸湿，请如处理损坏的电池那样对其进行处理。将其隔离在不可燃的容器中，然后联系 **Hilti** 维修中心。
- 确保电池远离油和油脂。切勿让不必要的粉尘或脏污积聚在电池上。用干燥的软毛刷或干燥柔软的布清洁电池。不要使用含硅清洁剂，否则可能腐蚀塑料件。  
请勿触摸电池触点或从触点上去除出厂涂的油脂。
- 请仅使用微湿的抹布清洁外壳。不要使用含硅清洁剂，否则可能腐蚀塑料件。

### 维护



**-警告-**

**电击危险！** 电气部件的不当维修会造成包括灼伤在内的严重人身伤害。

- ▶ 工具或设备的电气系统只能由受过培训的电气专业人员进行维修。
- 定期检查所有可见部件和控制器是否出现损坏迹象，确保其全部正常工作。
- 如果发现损坏迹象或如果有部件发生故障，不要操作本产品。立即将本产品交由 **Hilti** 维修中心修复。
- 清洁和维护之后，安装所有护板或保护装置，检查并确认其正常工作。



为确保安全和可靠的操作，仅使用 **Hilti** 原装备件、耗材和附件。经 **Hilti** 许可与产品搭配使用的备件、耗材和附件可到您当地的 **Hilti Store** 购买或访问：[www.hilti.group](http://www.hilti.group)

### 8.1 检查精度

为了确保符合技术规格，应定期检查工具（在每次重要/关键探测任务之前至少检查一次）。从非常高的位置掉落，应检查工具是否能够正确和精确的工作。如果满足下列条件，可视为本工具能够正常工作：





- 掉落高度不超过技术数据中给定的高度。
- 工具在碰撞前无故障工作。
- 工具未因碰撞受到明显的机械损坏 (例如五棱镜破裂)。
- 工具在工作时投射旋转激光束。

## 8.2 检查主轴和横向水平轴

1. 在距离墙面约 20 m (66 ft) 处架设三脚架，然后通过水平仪水平校准三脚架头。
2. 将旋转激光器安装到三脚架上，然后用目标槽口将旋转激光器与墙面对准。
3. 图 a：使用激光接收器捕捉一个点 (1)，并在墙面上标记该点。
4. 将旋转激光器绕中轴顺时针旋转 90°。在此期间，确保旋转激光器的高度保持不变。
5. 图 b：使用激光接收器捕捉第二个点 (2)，并在墙面上标记该点。
6. 图 c 和 d：将前两个步骤再重复两次。使用激光接收器捕捉点 (3) 和 (4)，并在墙面上标记这两个点。

准确执行相关步骤后，两个标记点 (1) 与 (3) (主轴) 或点 (2) 与 (4) (横向水平轴) 之间的垂直距离应分辨小于 2 mm (针对 20 m) (小于 0.08 in, 针对 66 ft)。如果出现较大偏差，请将旋转激光器发送至 Hilti 维修中心，以进行校准。

## 8.3 Hilti Measuring Systems 维修中心

Hilti Measuring Systems 维修中心负责检查测量工具，并在发现偏离指定精度时重新校准工具并再次进行检查，以确保工具符合规范。维修证明用于以书面形式确认工具在接受测试时符合规范。建议执行以下操作：

- 选择与设备使用情况相匹配的测试/检查间隔。
- 本工具在过度使用或在不正常条件或压力下使用后，由 Hilti Measuring Systems 维修中心在执行重要工作之前进行检查或至少每年检查一次。

尽管 Hilti Measuring Systems 维修中心会对产品进行测试和检查，在测量工具使用前以及使用期间，用户仍有义务对其进行检查。

## 9 运输和存放

### 无绳工具和电池的运输

-小心-

运输途中的意外启动！

- ▶ 运输产品前务必将电池取出！

- ▶ 取下电池。
- ▶ 切勿松散、未加保护地运输电池。在运输过程中，应保护电池免受过度冲击或振动影响，并将其与任何导电材料或其它电池分开 (因为它们可能会接触到电池端子并导致短路)。请遵守当地的电池运输规定。
- ▶ 请勿以邮寄方式运送电池。有关如何运送完好电池的说明，请咨询您的发货商。
- ▶ 每次使用前以及长时间运输前后都要检查产品和电池是否损坏。

### 无绳工具和电池的存放

-警告-

故障或泄漏的电池会导致意外损坏！

- ▶ 仅可在未插入电池的情况下存放产品！
- ▶ 请将产品和电池存放在凉爽干燥的地方。请遵守技术数据中规定的温度极限值。 509
- ▶ 请勿将电池存放在充电器中。充电过程结束后请始终将电池从充电器中取出。
- ▶ 切勿将电池存放在阳光下、热源上或玻璃后。
- ▶ 请将本产品 and 电池存放在儿童或非授权人员无法接近的位置。
- ▶ 每次使用前以及长时间存放前后都要检查产品和电池是否损坏。

## 10 故障排除

出现任何故障时，都应注意电池的状态显示。参见锂离子电池指示灯 508 一章。

如果您碰到的问题未在此表中列出或您无法自行排除，请联系 Hilti 维修中心。

故障	可能原因	解决方案
电池 LED 未亮起。	电池损坏。	▶ 联系 Hilti 维修中心。



故障	可能原因	解决方案
电池未接合 (没有发出咔哒声)。	电池上的固定凸耳脏污。	▶ 清洁固定凸耳，然后重新安装电池。
产品或电池变得很热。	电气故障	▶ 立刻关闭产品，取下电池，进行观察，使其冷却并联系 <b>Hilti</b> 维修中心。

## 11 废弃处置



废弃处理不当会有人身伤害的危险！漏出的气体或液体会带来健康危害。

- ▶ 不得通过邮寄方式发送任何电池。
- ▶ 用非导电材料 (比如绝缘带) 包住端子，以防止短路。
- ▶ 在儿童接触不到的地方处置电池。
- ▶ 请将电池送交 **Hilti Store** 处置，或咨询当地的废弃处理机构以获取处置说明。

制造 **Hilti** 产品所用的大部分材料都可回收利用。在可以回收之前，必须正确分离材料。**Hilti** 在很多国家都提供旧工具回收服务。请咨询 **Hilti** 客户服务部门或您的销售顾问。



- ▶ 不要将电动工具、电子设备和电池扔进家庭垃圾中！

## 12 制造商保修

- ▶ 如对保修条件有任何疑问，请联系您当地的 **Hilti** 代表。

## 13 更多信息

附件、系统产品和关于您的产品的更多信息可以查看 [此处](#)。



# RoHS (有害物质禁用指令)

根据 SJ/T 11364-2014 的有害物质材料披露  
 Hazardous substances material disclosure according to SJ/T 11364-2014

Product type: Line Laser  
 Products: PR 4-22 01; PR 40-22 01; PR 40G-22 01; PR 400-22 01;

零件名称 Part name	有害物质 Hazardous substances					
	铅 Lead (Pb)	汞 Mercury (Hg)	镉 Cadmium (Cd)	六价铬 Hexavalent Chromium (Cr(VI))	多溴联苯 Polybrominated biphenyls (PBB)	多溴二苯醚 Polybrominated biphenylethers (PBDE)
手柄 PR 4XX-22 件 Grip PR 4XX-22 assy	o	o	o	o	o	o
识别牌 PR 40-22 印刷的 Identification plate PR 40-22 printed	o	o	o	o	o	o
铭牌 PR 40-22 Nameplate PR 40-22	o	o	o	o	o	o
塑料架 PR 4XX-22 件 Holder PR 4XX-22 assy	o	o	o	o	o	o
螺钉 Screws	o	o	o	o	o	o
外壳 PR 4XX-22 件 Housing PR 4XX-22 assy	o	o	o	o	o	o
外壳 PR 40X-22 件 Housing PR 40X-22 assy	o	o	o	o	o	o
橡皮塞 PR 3-HVSG Blanking plug PR 3-HVSG	o	o	o	o	o	o
电缆扎带 100x2.5 Cable tie 100x2,5	o	o	o	o	o	o
<p>以下表格均依据 SJ/T 11364 通则制定。</p> <p>O: 表示该有害物质在该部件所有均质材料中的含量均在 GB/T 26572 标准规定的限量要求以下。</p> <p>X: 表示该有害物质至少在该部件的某一均质材料中的含量超出 GB/T 26572 标准规定的限量要求。                      (企业可基于其实际情况在包装箱内提供“X”标识的详细技术说明。)</p> <p>The following tables are prepared in accordance with the provision of SJ/T 11364.</p> <p>O: Indicates that said hazardous substances contained in all of the homogeneous materials for this part is below the limit requirement of GB/T 26572</p> <p>X: Indicates that said hazardous substances contained in at least one of the homogeneous materials used for this part is above the limit requirement of GB/T 26572.</p> <p>(Enterprises may further provide in this box technical explanation for marking "X" based on their actual circumstances.)</p>						

该表适用于中国市场。



## Declaration of the Presence Condition of the Restricted Substances Marking

設備名稱： Equipment name:		Line laser		型號（型式）： Type designation:		PR 4-22 01 PR 40-22 01 PR 40G-22 01 PR 400-22 01	
單元 Unit	限用物質及其化學符號 Restricted substances and its chemical symbols						
	鉛 Lead (Pb)	汞 Mercury (Hg)	鎘 Cadmium (Cd)	六價鉻 Hexavalent Chromium (Cr (VI))	多溴聯苯 Polybrominated biphenyls (PBB)	多溴二苯醚 Polybrominated biphenylethers (PBDE)	
握把 PR 4XX-22 組裝 Grip PR 4XX-22 assy	o	o	o	o	o	o	
印刷識別牌 PR 40-22 Identification plate PR 40-22 printed	o	o	o	o	o	o	
銘牌 PR 40-22 Nameplate PR 40-22	o	o	o	o	o	o	
支架 PR 4XX-22 組裝 Holder PR 4XX-22 assy	o	o	o	o	o	o	
螺釘 Screws	o	o	o	o	o	o	
外殼 PR 4XX-22 組裝 Housing PR 4XX-22 assy	o	o	o	o	o	o	
外殼 PR 40X-22 組裝 Housing PR 40X-22 assy	o	o	o	o	o	o	
橡皮塞 PR 3-HVSG Blanking plug PR 3-HVSG	o	o	o	o	o	o	
電纜紮帶 100x2, 5 Cable tie 100x2,5	o	o	o	o	o	o	
備考 1. “超出 0.1 wt %” 及 “超出 0.01 wt %” 係指限用物質之百分比含量超出百分比含量基準值。 Note 1: “Exceeding 0.1wt.% and exceeding 0.01wt.%” indicate that the percentage contain of the restricted substance exceeds the reference percentage value of presence condition. 備考 2. “o” 係指該項限用物質之百分比含量未超出百分比含量基準值。 Note 2: “o” – indicates that the percentage contain of the restricted substance does not exceeds the percentage of reference value of presence. 備考 3. “-” 係指該項限用物質為排除項目。 Note 3: The “-” indicates that the restricted substance corresponds to the exemption.							

该表适用于中国台湾市场。

## 14 Hilti 锂离子电池

### 使用和操作说明

该文档使用术语“电池”来描述由数块锂离子电池单元拼接而成的 Hilti 可充电锂离子电池组。这些电池专供 Hilti 电动工具使用。请只使用原装 Hilti 电池！

### 说明

Hilti 电池配有电池单元管理系统和电池单元保护系统。

电池由包含锂离子存储材料的电池单元组成，这些材料可实现高比能量密度。锂离子电池的记忆效应微乎其微，但对外部暴力冲击、深度放电或者高温非常敏感。

关于 Hilti 电池许可的产品请访问 Hilti Store 或者查询：[www.hilti.group](http://www.hilti.group)

### 安全

- ▶ 请遵守以下关于安全操作和使用锂离子电池电动工具电池的安全提示。若未能遵守，会导致皮肤刺激、严重的腐蚀伤、化学烫伤、火灾和/或爆炸。
- ▶ 请小心地处理电池，以防损坏电池和避免对健康极有害的液体泄漏！
- ▶ 严禁改装或篡改电池！
- ▶ 请勿拆解、挤压或焚烧电池，也不要让其暴露在 80 °C 以上的高温下。
- ▶ 对于遭受过撞击或有其他损坏的电池，切勿使用或对其进行充电。定期检查电池是否有损坏的迹象。
- ▶ 切勿使用回收的或修理过的电池。



- ▶ 切勿将电池或电池供电的电动工具用作锤子。
- ▶ 切勿将电池暴露在直射的阳光下、高温、火花或明火中。可能会导致爆炸。
- ▶ 切勿用手指、工具、珠宝或其他导电物体接触电池极片。否则会损坏电池，造成财产损失和人身伤害。
- ▶ 确保电池远离雨水、潮气和液体。受潮会导致短路、漏电、燃烧、火灾或爆炸。
- ▶ 仅限使用经批准用于特定电池类型的充电器和电动工具。阅读并遵守相关操作说明中的规定。
- ▶ 不得在易爆环境中存放或使用电池。
- ▶ 如果电池发热烫手，则可能有故障。请将电池放在醒目且无火灾风险的地方，并与易燃物品保持足够距离。让电池自行冷却。如果一小时后电池仍然发热烫手，则表示存在故障。请按照章节**电池起火时采取的措施**来进行处理。

#### 电池损坏时采取的措施

- ▶ 如果电池损坏，请务必联系 **Hilti** 维修服务中心。
- ▶ 如果电池漏液，请不要再使用。
- ▶ 如果电池发生泄漏，请避免眼睛或皮肤直接接触到处泄漏物。当处理泄漏的电池时，请务必使用防护手套和护目镜。
- ▶ 使用认可的化学清洁剂清除泄漏的电池液。请遵守当地的电池液清洁规定。
- ▶ 若要保存损坏的电池，将电池放在不易燃的容器中，并在电池上方覆盖一层干燥的沙子、白垩粉 (CaCO<sub>3</sub>) 或硅酸盐 (蛭石)。然后，将盖子盖紧保证密封，将容器保存在远离易燃气体、易燃液体或易燃物的地方。
- ▶ 请将容器送交 **Hilti Store** 处置，或咨询当地的废弃处理机构以获取处置说明。请遵守当地的损坏电池运输规定！

#### 电池运行不良时采取的措施

- ▶ 观察电池是否存在异常表现，如充电故障或充电时间过长、明显亏电、充电器 LED 状态异常或漏液。这些都是电池内部存在问题的迹象。
- ▶ 如果您怀疑电池内部存在问题，请联系 **Hilti** 维修服务中心。
- ▶ 如果电池不能使用、无法再充电或存在漏液情况，请进行废弃处理。参考章节**维护和废弃处理**。

#### 电池起火时采取的措施



**-警告-**

**电池起火危险！** 燃烧的电池会释放危险的潜在易爆液体和烟雾，可能会导致腐蚀伤、烫伤或爆炸。

- ▶ 当您处理电池起火事故时，请戴好个人防护装备。
- 
- ▶ 提供充足的通风，以便排出有害及潜在爆炸性烟雾。
  - ▶ 如果释放出浓烈的烟雾，应立即离开房间。
  - ▶ 如果出现皮肤或呼吸道刺激，应立即就医。
  - ▶ 在尝试扑灭大火之前，请呼叫消防队。
  - ▶ 请仅使用水来灭火，并保持足够距离。干粉灭火器和灭火毯对锂离子电池起火无效。如果锂离子电池造成附近物料起火，应使用合适的灭火剂灭火。
  - ▶ 请不要试图移动大量着火的电池。而应立即移除周围的物料以隔离电池。

#### 如果电池自己不能冷却，发出声音或者开始燃烧：

- ▶ 用铲子铲起电池并将其投入一桶水中，可降低尚未达到失控温度的邻近电池单元被引燃的风险。冷却效果能够有效阻止火势蔓延至尚未达到临界着火温度的电池单元。
- ▶ 请将电池留在桶里至少 24 小时直至完全冷却。
- ▶ 参见章节**电池损坏时采取的措施**。

#### 运输和存放

- ▶ 环境工作温度应保持在 -17°C 至 +60°C / 1°F 至 140°F 之间。
- ▶ 存放温度应保持在 -20°C 至 +40°C / -4°F 至 104°F 之间。
- ▶ 请勿将电池存放在充电器中。充电过程结束后请始终将电池从充电器中取出。
- ▶ 将电池存放在凉爽、干燥的地方。凉爽的存放环境可延长电池寿命。切勿将电池存放在阳光直射位置、加热器上或窗玻璃后。
- ▶ 请勿以邮寄方式运送电池。有关如何运送完好电池的说明，请咨询您的发货商。
- ▶ 切勿松散、未加保护地运输大批量电池。运输过程中，应保护电池免受过度冲击或振动的影响，并将其与导电材料或其它电池分开存放（因为它们可能会接触到电池端子并导致短路）。请遵守当地的电池运输规定。

#### 维护和处置

- ▶ 确保电池远离油和油脂。如果电池变脏，用软毛刷或洁净干燥的抹布清洁电池。用干燥的软毛刷或干燥柔软的布清洁电池。
- ▶ 切勿使用通风口被堵塞的电池。用干燥的软毛刷小心地清洁通风孔。
- ▶ 避免使电池不必要地接触到灰尘或碎屑，切勿让电池浸湿（例如，浸没在水中或受到雨淋）。



- ▶ 如果电池被浸湿，应作为损坏的电池处理，并将其隔离在不易燃的容器中。如果电池内部受潮，请按照处理受损电池的方式将其隔离到不可燃的容器中。
  - ▶ 参见章节**电池损坏时采取的措施**。
- ▶ 处置不当可能会造成漏气或漏液，最终导致健康危害。请将电池送交 **Hilti Store** 处置，或咨询当地的废弃处理机构以获取处置说明。**请遵守当地的损坏电池运输规定！**
- ▶ 不要将电池和家庭垃圾一起进行废弃处置。
- ▶ 在儿童接触不到的地方处置电池。用非导电材料 (比如绝缘带) 包住端子，以防止短路。



# دليل الاستعمال الأصلي

## 1 بيانات بخصوص دليل الاستعمال

### 1.1 خاص بدليل الاستعمال هذا

- **تحذير!** قبل أن تستخدم المنتج، تأكد أنك قد قرأت واستوعبت دليل الاستعمال المرفق مع المنتج، بما في ذلك الإرشادات وتعليمات السلامة والتحذير والصور والمواصفات. تعرف بصفة خاصة على جميع الإرشادات وتعليمات السلامة والتحذير والصور والمواصفات وكذلك المكونات والوظائف. في حالة عدم مراعاة ذلك، يكون هناك خطر حدوث صعق كهربائي أو نشوب حريق و/أو وقوع إصابات بالغة. احتفظ بدليل الاستعمال شاملاً جميع الإرشادات وتعليمات السلامة والتحذير للاستخدام اللاحق.
- منتجات **HILTI** مصممة للمستخدمين المحترفين ويقتصر استعمالها وصيانتها وإصلاحها على الأشخاص المعتمدين والمدربين جيداً. هؤلاء الأشخاص يجب أن يكونوا قد تلقوا تدريباً خاصاً على الأخطار الطارئة. قد يتسبب الجهاز وأدواته المساعدة في حدوث أخطار إذا تم التعامل معها بشكل غير سليم فنياً من قبل أشخاص غير مدربين أو تم استخدامها بشكل غير مطابق للتعليمات.
- دليل الاستعمال المرفق يتطابق مع الوضع الحالي للتقنية وقت الطباعة. يمكنك دائماً العثور على الإصدار أونلاين على صفحة المنتج Hilti. ولهذا الغرض، اتبع الرابط أو كود QR في دليل الاستعمال هذا والمميز بالرمز
- لا يجوز تسليم المنتج إلى أي شخص إلا مع دليل الاستعمال هذا.

### 2.1 شرح العلامات

#### 1.2.1 إرشادات تحذيرية

تنبه الإرشادات التحذيرية إلى الأخطار الناشئة عند التعامل مع الجهاز. يتم استخدام الكلمات الدليلية التالية:



**خطر**

**خطر!**

◀ تشير لخطر مباشر يؤدي لإصابات جسدية خطيرة أو إلى الوفاة.



**تحذير**

**تحذير!**

◀ تشير لخطر محتمل قد يؤدي لإصابات جسدية خطيرة أو إلى الوفاة.



**احترس:**

**احترس!**

◀ تشير لموقف خطر محتمل يمكن أن يؤدي لإصابات جسدية أو أضرار مادية.

#### 2.2.1 الرموز في دليل الاستعمال

يتم استخدام الرموز التالية في دليل الاستعمال هذا:

يُراعى دليل الاستعمال	
إرشادات الاستخدام ومعلومات أخرى مفيدة	
إشارة مرجعية	
التعامل مع مواد قابلة لإعادة التدوير	
لا تتخلص من الأجهزة الكهربائية البطاريات ضمن القمامة المنزلية	
Hilti بطارية أيونات الليثيوم	
Hilti جهاز الشمن	



### 3.2.1 الرموز في الصور

تستخدم الرموز التالية في الرسوم التوضيحية:

تشير هذه الأعداد إلى الصورة المعنية في بداية دليل الاستعمال هذا.	<b>2</b>
تشير الأرقام في الصور إلى خطوات العمل المهمة أو إلى الأجزاء المهمة لخطوات العمل. يتم إبراز هذه الخطوات أو الأجزاء في النص من خلال الأرقام، على سبيل المثال (3).	3
يتم استخدام أرقام المواضيع في صورة العرض العام وهي تشير إلى أرقام تعليق الصورة في فصل عرض عام للمنتج.	11
هذه العلامة من شأنها أن تُثير انتباهك جيدا عند التعامل مع المنتج.	

### 3.1 الرموز المرتبطة بالمنتج

#### 1.3.1 الرموز العامة

الرموز المتعلقة بالمنتج التي يتم استخدامها.

يُدمج المنتج تقنية NFC المتوافقة مع أنظمة التشغيل iOS و Android.	
بطارية أيونات الليثيوم	Li-Ion
لا تستخدم البطارية أبداً كمطرقة.	
لا تدع البطارية تسقط. لا تستخدم بطارية تعرضت لصدمات أو أي نوع آخر من التلفيات.	
بطاريات أيونات الليثيوم Hilti المستخدمة من النوع. احرص على مراعاة التعليمات الواردة في الفصل الاستخدام المطابق للتعليمات.	
إذا وُجد على المنتج، فهذا يعني أن المنتج قد حصل على شهادة من هيئة التصديق هذه للأسواق الأمريكية والكندية وفقاً للمواصفات السارية.	

### 4.1 على المنتج

#### معلومات الليزر

أشعة الليزر! لا تنظر إلى شعاع الليزر! يتوافق المنتج مع فئة الليزر 2، بناءً على المواصفة IEC60825-1/EN60825-1:2014 ويتوافق مع CFR 21 § 1040 (Laser Notice 56). هذا المنتج عبارة عن منتج استهلاكي عامل بالليزر ويلبي متطلبات المواصفة EN 50689:2021.	
--	--

## 2 السلامة

### 1.2 إرشادات سلامة عامة متعلقة بأدوات القياس

**⚠ تحذير! احرص على قراءة جميع إرشادات السلامة والتعليمات.** يمكن أن تصدر أخطار من أدوات القياس إذا تم التعامل معها بشكل غير صحيح. أي تقصير أو إهمال في تطبيق إرشادات السلامة والتعليمات قد يتسبب في حدوث أضرار بأداة القياس و/أو إصابات خطيرة.  
احتفظ بجميع مستندات إرشادات السلامة والتعليمات لاستخدامها عند الحاجة إليها فيما بعد.

#### سلامة مكان العمل

- ◀ حافظ على نطاق عملك نظيفاً ومضاءً بشكل جيد. الفوضى أو أماكن العمل غير المضاءة يمكن أن تؤدي لوقوع حوادث.
- ◀ لا تقم بالعمل باستخدام المنتج في محيط معرض لخطر الانفجار، والذي يتواجد به سوائل، غازات أو أنواع غبار قابلة للاشتعال.
- ◀ احرص على إبعاد الأطفال والأشخاص الآخرين أثناء استخدام المنتج.
- ◀ اقتصر على استخدام المنتج داخل حدود العمل المحددة.
- ◀ تراعى تعليمات الوقاية من الحوادث المعمول بها في بلدك.





## السلامة الكهربائية

- أبعد المنتج عن الأمطار أو البلل. فالرطوبة المتسربة قد تتسبب في حدوث قفلات كهربائية، صدمات كهربائية، حروق أو انفجارات.
- بالرغم من أن الجهاز محمي ضد تسرب الرطوبة ينبغي تجفيفه من خلال المسح قبل تخزينه في صندوق النقل.

## سلامة الأشخاص

- كن يقظا وانتبه لما تفعل وتعامل بتعقل عند العمل بإحدى أدوات القياس. لا تستخدم أداة القياس عندما تكون متعبا أو تحت تأثير المخدرات أو الكحوليات أو العقاقير الطبية. عدم الانتباه للحظة واحدة عند استخدام أداة القياس قد يؤدي لإصابات خطيرة.
- تجنب اتخاذ وضع غير طبيعي للجسم. احرص على أن تكون واقفا بأمان وحافظ على توازنك في جميع الأوقات.
- ارتد تجهيزات الحماية الشخصية، ارتداء تجهيزات الحماية الشخصية يقلل من مخاطر التعرض للإصابات.
- لا تقم بإيقاف فعالية أي من تجهيزات السلامة ولا تخلع أي من لوحات التنبيه والتحذير.
- تجنب التشغيل بشكل غير مقصود. تأكد أن أداة القياس متوقفة قبل توصيلها بالبطارية وقبل رفعها أو حملها.
- استخدم المنتج والملحقات التكميلية طبقا لهذه التعليمات وبالطريقة المقررة لهذا النوع خصيصا من الأجهزة. احرص في هذه الأثناء على مراعاة اشتراطات العمل والمهمة المراد تنفيذها. استخدام المنتجات في مجالات غير تلك المقررة لها يمكن أن يؤدي لمواقف خطيرة.
- لا تعتقد بأنك في مأمن من الخطر ولا تتجاهل تشريعات السلامة المعنية لأدوات القياس، حتى وإن كنت على دراية بأداة القياس بعد تكرار استخدامها. التعامل مع الجهاز بدون حذر قد يؤدي إلى وقوع إصابات بالغة في جزء من الثانية.
- لا يجوز استخدام أداة القياس بالقرب من الأجهزة الطبية.

## استخدام أداة القياس والتعامل معها

- اقتصر على استخدام المنتج والملحق وهما في حالة سليمة من الناحية الفنية.
- احتفظ بأدوات القياس غير المستخدمة بعيدا عن متناول الأطفال. لا تسمح باستخدام المنتج من قبل أشخاص ليسوا على دراية به أو لم يقرأوا هذه التعليمات. أدوات القياس خطيرة في حالة استخدامها من قبل أشخاص ليست لديهم الخبرة الواجبة.
- احرص على العناية التامة بأدوات القياس. افحص الأجزاء المتحركة من حيث أدائها لوظيفتها بشكل سليم وعدم انحصارها وكذلك من حيث عدم وجود أجزاء مكسورة أو متعرضة للضرر من شأنها التأثير سلبا على وظيفة أداة القياس. احرص على إصلاح الأجزاء التالفة قبل استخدام أداة القياس. الكثير من الحوادث مصدرها أدوات القياس التي يتم صيانتها بشكل ردي.
- لا يجوز تعديل المنتج أو العلب به في أي حال من الأحوال. التغييرات أو التعديلات التي لم يتم التصريح بها صراحة من Hilti، يمكن أن تفيد حق المستخدم في تشغيل المنتج.
- قبل عمليات القياس المهمة وأيضا في حالة تعرض الجهاز للسقوط أو نتيجة لأية مؤثرات ميكانيكية أخرى، يجب مراجعة مدى دقة أداة القياس.
- يمكن أن تتأثر نتائج القياس تأثرا سلبيا من جراء بعض الظروف المحيطة وذلك لأسباب تتعلق بفكرة عمل الجهاز. ويدخل ضمن ذلك مثلا، الاقتراب من أجهزة تولد مجالات مغناطيسية أو كهرومغناطيسية قوية والاهتزازات وتغيرات درجة الحرارة.
- التغير السريع في ظروف القياس يمكن أن يعطي نتيجة قياس خاطئة.
- في حالة وضع المنتج في مكان دافئ بسبب البرد القارس أو العكس، فاحرص قبل الاستخدام على مواءمة المنتج مع درجة الحرارة المحيطة. يمكن أن تؤدي فروق الحرارة الكبيرة إلى تعطل الأداة عن العمل وإعطاء نتائج قياس خاطئة.
- في حالة استخدام الجهاز مع مهايئات وملحقات تأكد أن الملحقات مثبت بشكل جيد.
- على الرغم من تصميم أداة القياس للعمل في بيئة أعمال البناء القاسية، إلا أنه ينبغي التعامل معها بحرص وعناية، شأنها في ذلك شأن المنتجات البصرية والكهربائية الأخرى (المظار الثاني، النظارة، آلة التصوير).
- الترزم بدرجات الحرارة المقررة للتشغيل والتخزين.

## 2.2 إرشادات السلامة الإضافية المتعلقة بأدوات القياس بالليزر

- في حالة فتح المنتج بطريقة غير سليمة، فقد تصدر منه أشعة ليزر تتخطى الفئة 2. اقتصر على إصلاح المنتج لدى مركز خدمة Hilti.



- ◀ **قم بتأمين موقع القياس. تأكد عند تركيب المنتج من عدم تصويب شعاع الليزر باتجاه أشخاص آخرين أو باتجاهك أنت.** ينبغي أن تمر أشعة الليزر أعلى أو أسفل مستوى العينين بمسافة كبيرة.
- ◀ حافظ على نظافة عدسة خروج الليزر لتجنب القياسات الخاطئة.
- ◀ احرص على فحص درجة دقة المنتج قبل إجراء القياسات/ الاستخدامات وعدة مرات أثناء الاستخدام.
- ◀ قد يؤدي إجراء القياس بالقرب من الأشياء العاكسة أو الأسطح الخارجية في حدوث أخطاء في عملية القياس بسبب ألوان الزجاج أو الخامات المشابهة.
- ◀ قم بتركيب المنتج على موضع تثبيت مناسب أو على حامل ثلاثي القوائم أو وضعه على سطح مستو.
- ◀ لا يسمح بوضع شواخص القياس بالقرب من كابلات الجهد العالي.
- ◀ تأكد من عدم استخدام أي أداة قياس بالليزر أخرى في المنطقة التي قد تؤثر على قياسك.
- ◀ لا تدع أشعة الليزر تمتد إلى أماكن غير خاضعة للمراقبة.

### 3.2 إرشادات إضافية للسلامة

- ◀ اقتصر على استخدام المنتج والملحق وهما في حالة سليمة من الناحية الفنية.
- ◀ لا تقم أبدًا بإجراء أية تدخلات أو تغييرات على المنتج أو الملحق.
- ◀ خطر الإصابة من جراء سقوط الأدوات و/أو الملحقات. تأكد قبل بدء العمل أن البطارية والملحقات المُركبة مثبتة بشكل آمن.

### 4.2 التوافق الكهرومغناطيسي


- على الرغم من استيفاء الجهاز للمتطلبات الصارمة الواردة في المواصفات المعنية، لا تستبعد Hilti احتمالية حدوث ما يلي:
- قد يقوم الجهاز بالتشويش على أجهزة أخرى (مثل تجهيزات الملاحة الموجودة في الطائرات).
  - قد يتعرض الجهاز للتشويش إثر تعرضه لإشعاع قوي مما قد يؤدي لتعطله عن العمل.
- في مثل هذه الحالات أو في حالات الشك الأخرى ينبغي القيام بقياسات اختيارية.

### 5.2 التعامل بعناية مع الأجهزة العاملة بالبطاريات واستخدامها

- ◀ **احرص على مراعاة إرشادات السلامة التالية للتعامل والاستخدام الآمن لبطاريات أيونات الليثيوم.** وعدم مراعاة ذلك قد يؤدي إلى حدوث تهيجات للبشرة، إصابات أكالة بالغة، حروق كيميائية، حرائق و/ أو انفجارات.
- ◀ اقتصر على استخدام البطاريات وهي في حالة سليمة من الناحية الفنية.
- ◀ احرص على التعامل مع البطاريات بعناية لتجنب وقوع أضرار ومنع تسرب السوائل التي قد تضر بالصحة بصورة كبيرة!
- ◀ لا يجوز بأي حال من الأحوال تعديل البطاريات أو العبث بها!
- ◀ لا يجوز تفكيك البطاريات أو سحقها أو وضعها في درجة حرارة أعلى من 80° م (176° ف) أو حرقها.
- ◀ لا تقم باستخدام أو شحن بطاريات تعرضت لصدمات أو أي نوع آخر من الأضرار. افحص البطاريات بشكل دوري بحثًا عن علامات التلف.
- ◀ لا تقم مطلقًا باستخدام بطاريات مُعاد تدويرها أو التي تم إصلاحها.
- ◀ لا تستخدم أبدًا البطارية أو أية أداة كهربائية مشغلة بالبطارية كمنطوقة.
- ◀ لا تقم مطلقًا بتعريض البطاريات لأشعة الشمس المباشرة أو درجات الحرارة المرتفعة أو تولد الشرر أو اللهب المكتشف. فقد يؤدي ذلك إلى حدوث انفجارات.
- ◀ لا تلمس أقطاب البطارية بأصابعك، أدوات، خُلي أو أية أشياء أخرى موصلة للكهرباء. فقد يؤدي ذلك إلى إلحاق الضرر بالبطارية وحدث أضرار مادية والإصابات.
- ◀ احتفظ بالبطاريات بعيدًا عن الأمطار والبلل والسوائل. فالرطوبة المتسربة قد تتسبب في حدوث قفلات كهربائية، صدمات كهربائية، حرائق وانفجارات.
- ◀ اقتصر على استخدام الشواحن والأدوات الكهربائية المقررة لهذه البطارية. يلزم مراعاة المعلومات الواردة في دليل الاستعمال المعني.
- ◀ لا تقم باستخدام أو تخزين البطارية في النطاقات المُعرضة لخطر الانفجار.




في حالة سخونة الشديدة للبطارية بحيث يتعذر الإمساك بها، فقد تكون تالفة. احرص على وضع البطارية في مكان مرئي وغير قابل للاشتعال مع وجود مسافة كافية من الخامات القابلة للاشتعال. اترك البطارية تبرد. إذا ظلت البطارية ساخنة بعد مرور ساعة لدرجة تعذر لمسها، فهذا يعني أنها تالفة. توجه إلى مركز خدمة Hilti أو أقرأ المستند "إرشادات السلامة واستخدام بطاريات أيونات الليثيوم Hilti".

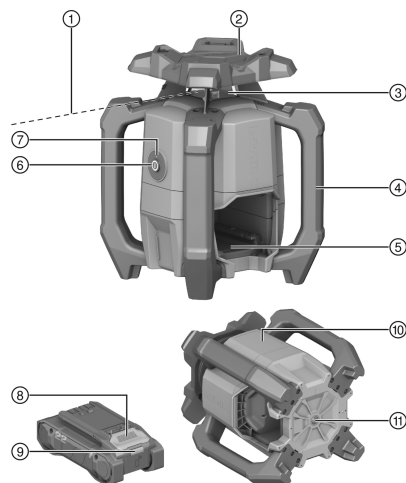
احرص على مراعاة الإرشادات الخاصة التي تسري على نقل وتخزين واستخدام بطاريات أيونات الليثيوم.  530

اقرأ إرشادات سلامة واستخدام بطاريات أيونات الليثيوم Hilti التي يمكنك العثور عليها من خلال مسح كود QR الموجود في نهاية دليل الاستعمال هذا.

### 3 الشرح

#### 1.3 عرض عام

- ① شعاع الليزر (مستوى الدوران)
- ② محور تجهيزة التصويب (حز التصويب والسن) X
- ③ نافذة الليزر
- ④ المقبض
- ⑤ موضع توصيل البطارية
- ⑥ زر التشغيل/الإيقاف 
- ⑦ مبین حالة التشغيل (LED)
- ⑧ زر تحرير البطارية
- ⑨ مبین حالة البطارية
- ⑩ موضع لوحة بيانات القدرة
- ⑪ قاعدة ارتكاز بقلاوظ 5/8 بوصة



#### 2.3 الاستخدام المطابق للتعليمات


المنتج الموضع عبارة عن جهاز ليزر دوار بشعاع ليزر مرئي أحمر دوار. يمكن استخدام جهاز الليزر الدوار في وضع أفقي. هذا المنتج مخصص لحساب مناسيب الارتفاع الأفقية ونقلها والتحقق منها، مثل نقل رسوم القياس والارتفاع.

- لا تستخدم مع هذا المنتج إلا بطاريات أيونات الليثيوم من Hilti Nuron المذكورة في هذا الجدول من النوع B 22.
- اقتصر على استخدام شواحن Hilti من الأنواع المذكورة في هذا الجدول لشحن هذه البطاريات.

#### 3.3 مجموعة التجهيزات المورد

جهاز الليزر الدوار، مستقبل الليزر PRA 4، حامل مستقبل الليزر 2، PRA 83، بطارية AA (ليس في جميع الأسواق)، دليل الاستعمال، شهادة الجهة الصانعة، حقيبة  
تجد المزيد من منتجات النظام المسموع بها للمنتج الخاص بك لدى متجر Hilti Store أو على موقع الإنترنت: [www.hilti.group](http://www.hilti.group)

#### 4.3 وظائف زر التشغيل/الإيقاف

- يمكن تشغيل جهاز الليزر الدوار وإيقافه من خلال الضغط لفترة قصيرة على زر التشغيل/الإيقاف.
- علاوة على ذلك، يمكن تفعيل الوظائف التالية باستخدام زر التشغيل/الإيقاف:
- يؤدي الضغط على الزر في ظل إيقاف لمدة 10 ثوانٍ إلى تشغيل جهاز الليزر الدوار مع إيقاف فعالية وظيفة التحذير من الصدمات.  524



### 5.3 مُستقبل الليزر

تُظهر مُستقبلات الليزر Hilti بشكل رقمي المسافة بين شعاع الليزر الواقع (مستوى الليزر) على نطاق الرصد وعلامة التمييز الموجودة على مُستقبل الليزر. كما يمكن استقبال شعاع الليزر عبر مسافة كبيرة نسبياً.

### 6.3 آلية الإيقاف

- يتم إيقاف أو توماتيكياً في حالة عدم الوصول إلى ضبط الاستواء بسبب أن جهاز الليزر الدوار:
- مائل بشدة بالنسبة للمحور الأفقي.
  - حدثت مشكلة ميكانيكية داخلية.
  - اختل وضعه نتيجة لحدوث اهتزازات أو ارتطام.
- بعد الإيقاف، يتوقف الدوران ويومض مبین حالة التشغيل باللون البرتقالي بسرعة. أوقف جهاز الليزر الدوار وأعد تشغيله. إذا استمر وجود المشكلة، فتوجه إلى مركز خدمة Hilti.

### 7.3 وظيفة تحذير الصدمات

- في حالة خروج جهاز الليزر الدوار من مسار القياس أثناء التشغيل، فإنه ينتقل إلى طريقة التحذير بمساعدة وظيفة التحذير من الصدمات المدمجة. يتم تفعيل وظيفة التحذير من الصدمات بدءاً من ثاني دقيقة بعد الوصول إلى ضبط الاستواء.
- إذا كان جهاز الليزر الدوار في طريقة التحذير:
- يومض مبین حالة التشغيل باللون البرتقالي ببطء.
  - يتوقف الرأس الدوار وينطفئ شعاع الليزر.

### 8.3 مبین حالة التشغيل

يشتمل الليزر الدوار على مبین حالة التشغيل والذي يمكن من خلاله عرض حالات التشغيل المختلفة.

الحالة	الاستعمال
يضيء مبین حالة التشغيل باللون الأخضر باستمرار.	تم تشغيل جهاز الليزر الدوار وضبط استوائه ويعمل بشكل صحيح.
يومض مبین حالة التشغيل باللون الأخضر ببطء.	جهاز الليزر الدوار يضبط الاستواء.
يضيء مبین حالة التشغيل باللون البرتقالي باستمرار.	تم إيقاف فعالية وظيفة التحذير من الصدمات. تم تشغيل جهاز الليزر الدوار وضبط استوائه ويعمل بشكل صحيح.
مبین حالة التشغيل يومض باللون البرتقالي ببطء.	تم إيقاف فعالية وظيفة التحذير من الصدمات. جهاز الليزر الدوار يضبط الاستواء.
مبین حالة التشغيل يومض باللون البرتقالي بسرعة.	حدث خطأ بجهاز الليزر الدوار. تحقق من تنصيب جهاز الليزر الدوار (مثلاً على سطح مستوٍ وخالٍ من الاهتزازات وما إلى ذلك)
يومض مبین حالة التشغيل باللون الأحمر (3 ومضات طويلة، 3 ومضات قصيرة، 3 ومضات طويلة، إيقاف مؤقت).	عطل في جهاز الليزر. توجه إلى مركز خدمة Hilti.

### 9.3 بيانات بطارية أيونات الليثيوم

يمكن لبطاريات أيونات الليثيوم Hilti Nuron عرض حالة الشحن وبلاغات الأخطاء وحالة البطارية.

### 1.9.3 عرض حالة الشحن وبلاغات الأخطاء



تحذير

خطر الإصابة بسبب سقوط البطارية!

- بينما البطارية مركبة، تأكد بعد الضغط على زر التحرير أنك قمت بإعادة تثبيت البطارية بشكل صحيح في المنتج المُستخدم.

لكي يتسنى الحصول على أحد البيانات التالية، اضغط لوهلة قصيرة على زر تحرير البطارية. وأيضاً يتم باستمرار عرض حالة الشحن وكذلك الاختلالات المُحتملة طوال فترة تشغيل المنتج الموصول.



الحالة	الاستعمال
تضيء أربع لمبات LED (4) باستمرار باللون الأخضر	حالة الشحن: 100 % إلى 71 %
تضيء ثلاث لمبات LED (3) باستمرار باللون الأخضر	حالة الشحن: 70 % إلى 51 %
تضيء لمبتا LED (2) باستمرار باللون الأخضر	حالة الشحن: 50 % إلى 26 %
تضيء لمبة LED واحدة (1) باستمرار باللون الأخضر	حالة الشحن: 25 % إلى 10 %
تومض لمبة LED واحدة (1) ببطء باللون الأخضر	حالة الشحن: > 10 %
تومض لمبة LED واحدة (1) بسرعة باللون الأخضر	بطارية أيونات الليثيوم فارغة الشحنة تمامًا. اشحن البطارية. إذا استمر وميض لمبة LED بسرعة بعد شحن البطارية، توجه إلى مركز خدمة Hilti.
تومض لمبة LED واحدة (1) بسرعة باللون الأصفر	هناك تحميل زائد على بطارية أيونات الليثيوم أو المنتج المرتبط بها أو بهما سخونة زائدة أو برودة زائدة أو بهما خطأ آخر. اعمل على توفير درجة حرارة العمل الموصى بها للمنتج وللبطارية، واحرص على ألا يتعرض المنتج للتحميل الزائد عند استخدامه. إذا استمر وجود البلاغ، توجه إلى مركز خدمة Hilti.
تضيء لمبة LED واحدة (1) باللون الأصفر	بطارية أيونات الليثيوم والمنتج المرتبط بها ليسا متوافقين. يُرجى التوجه إلى مركز خدمة Hilti.
تومض لمبة LED واحدة (1) بسرعة باللون الأحمر	تم تعطيل بطارية أيونات الليثيوم ولا يمكن مواصلة استخدامها. يُرجى التوجه إلى مركز خدمة Hilti.

### 2.9.3 عرض حالة البطارية

للاستفسار عن حالة البطارية، احتفظ بزر التمرير مضغوطاً لمدة تزيد على ثلاث ثوانٍ. لا يكتشف النظام أي عطل محتمل في البطارية بسبب سوء الاستخدام، على سبيل المثال السقوط أو الثقب أو الأضرار الخارجية بفعل الحرارة، وما إلى ذلك

الحالة	الاستعمال
تضيء جميع لمبات LED كخط إضاءة متتابع، وبعد ذلك تضيء لمبة LED واحدة (1) باستمرار باللون الأخضر.	لا يزال من الممكن استخدام البطارية.
تضيء جميع لمبات LED كخط إضاءة متتابع، وبعد ذلك تومض لمبة LED واحدة (1) بسرعة باللون الأصفر.	تعذر إتمام الاستعلام عن حالة البطارية. كرر العملية أو توجه إلى مركز خدمة Hilti.
تضيء جميع لمبات LED كخط إضاءة متتابع، وبعد ذلك تضيء لمبة LED واحدة (1) باستمرار باللون الأحمر.	إذا كان لا يزال من الممكن استخدام منتج موصل، تكون قدرة البطارية المتبقية أقل من 50%. إذا لم يعد من الممكن استخدام منتج موصل، فهذا يعني أن البطارية في نهاية عمرها الافتراضي ويجب تغييرها. يُرجى التوجه إلى مركز خدمة Hilti.

## 4 المواصفات الفنية

### 1.4 معلومات المنتج

01	جيل المنتج
21.6 فلت	الجهد الاسمي
160 مللي أمبير	التيار الاسمي
800 م (2,624 قدم — 8 بوصة)	مدى الاستقبال مع PRA 400 (القطر)
±0.5 م (±0.02 بوصة)	الدقة من مسافة 10 متر (في ظل ظروف محيطية قياسية MIL-STD-810G)
600 لفة/دقيقة	سرعة الدوران



مرئي، فئة الليزر 2، EN/IEC 60825-1:2014	فئة الليزر	
630 نانومتر ... 650 نانومتر	طول الموجة (λ)	
> 3.5 مللي واط ، ≤ 300 لفة/دقيقة	شعاع الليزر الدوار	قدرة الخرج (P)
490 نانو ثانية	مدة النبض (tp)	
1 ميغاهرتز	التردد النبضي (f)	
±5 درجة	نطاق الاستواء الذاتي	
2,000 م (6,561 قدم — 8 بوصة)	أقصى ارتفاع للاستخدام أعلى الارتفاع المرجعي	
80 %	الرطوبة النسبية القصوى	
20- م ° ... 50 م ° (-4 ° ف ... 122 ° ف)	درجة الحرارة المحيطة أثناء التشغيل	
25- م ° ... 63 م ° (-13 ° ف ... 145 ° ف)	درجة حرارة التخزين	
2.60 كجم (حسب EPTA-Procedure 01 دون بطارية)	الوزن	
5/8 بوصة	قلاووظ الحامل ثلاثي القوائم	
1.5 م (4 قدم — 11.1 بوصة)	ارتفاع اختبار السقوط (في ظل ظروف محيطية قياسية (MIL-STD-810G)	
IP66 (بدون بطارية)	درجة الحماية طبقاً للمواصفة IEC 60529	
2	درجة التلوث طبقاً للمواصفة IEC 61010-1	

## 2.4 البطارية

21.6 فلت	جهد تشغيل البطارية
انظر فصل «الاستخدام المطابق للتعليمات»	وزن البطارية
17- م ° ... 60 م ° (1 ° ف ... 140 ° ف)	درجة الحرارة المحيطة أثناء التشغيل
20- م ° ... 40 م ° (-4 ° ف ... 104 ° ف)	درجة حرارة التخزين
10- م ° ... 45 م ° (14 ° ف ... 113 ° ف)	درجة حرارة البطارية عند بدء الشحن

## 5 التحضير للعمل

### تحذير ⚠

خطر الإصابة نتيجة التشغيل غير المقصود!

- تأكد قبل إدخال البطاريات أن الجهاز المختص مطفأ.
- اخلع البطارية قبل إجراء عمليات ضبط الجهاز أو تغيير أجزاء الملحقات التكميلية.

### تحذير ⚠

خطر الإصابة من خلال قفلة كهربائية أو سقوط البطارية!

- تأكد قبل تركيب البطاريات في الجهاز من عدم وجود أجسام غريبة بين أطراف توصيل البطارية والجهاز.
- تأكد من تثبيت البطارية بشكل صحيح دائماً.

تراجع إرشادات الأمان والإرشادات التحذيرية الواردة في هذا المستند وعلى الجهاز.



## 1.5 شحن البطارية

1. قبل الشحن، قم بقراءة دليل استعمال جهاز الشحن.
2. احرص على أن تكون أطراف تلامس البطارية وجهاز الشحن نظيفة وجافة.
3. قم بشحن البطارية باستخدام شاحن مصرع به. 523

## 2.5 تركيب البطارية



### خطر الإصابة من خلال قفلة كهربائية أو سقوط البطارية!

- ◀ تأكد قبل تركيب البطاريات في الجهاز من عدم وجود أجسام غريبة بين أطراف توصيل البطارية والجهاز.
- ◀ تأكد من تثبيت البطارية بشكل صحيح دائماً.

1. اشحن البطارية لآخرها تماماً قبل التشغيل لأول مرة.
2. قم بتحرك البطارية في المنتج إلى أن تستقر في موضعها بصوت مسموع.
3. تفحص البطارية من حيث ثباتها في موضعها بشكل جيد.

## 3.5 خلع البطارية

1. اضغط على زر تحرير البطارية.
2. اسحب البطارية من المنتج.

## 4.5 تجبيزة الحماية من السقوط



### خطر الإصابة من جراء أدوات الشغل و/أو الملحقات المتساقطة!

- ◀ اقتصر على استخدام حزام تثبيت أداة الشغل من Hilti الموصى به لمنتجك.
- ◀ افحص نقطة تثبيت حزام تثبيت أداة الشغل قبل كل استخدام بحثاً عن الأضرار المحتملة.

احرص على مراعاة اللوائح المحلية لبلدك للعمل على المرتفعات.



- اقتصر على استخدام حزام تثبيت أداة الشغل #2261971 من Hilti كتجبيزة حماية من السقوط مع هذا المنتج.
- ◀ قم بتثبيت حزام تثبيت أداة الشغل على المنتج باستخدام الحلقة كما هو موضح في الصورة. تحقق من التثبيت الآمن.
  - ◀ قم بتثبيت المشبك بهيكل داعم. تحقق من التثبيت الآمن للمشبك.

احرص على مراعاة دليل الاستعمال الخاص بحزام تثبيت أداة الشغل Hilti.



## 6 الاستعمال

تراجع إرشادات الأمان والإرشادات التحذيرية الواردة في هذا المستند وعلى الجهاز.

## 1.6 الاستخدام الصحيح لجهاز الليزر الدوار والبطارية

لا تتمتع بطاريات أيونات الليثيوم Hilti Nuron على درجة حماية. أبعد البطارية عن الأمطار والبلل.



1. العمل بالطريقة الأفقية.
  2. التخزين أو النقل في مكان مائل.
- ◀ ضع جهاز الليزر الدوار لغرض النقل أو في حالة التوقف عن استخدامه بحيث لا يشير مبيت البطارية أو البطارية لأعلى ولا يمكن دخول الرطوبة.

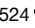


## 2.6 تشغيل/إيقاف جهاز الليزر الدوار والعمل على المستوى الأفقي

افحص دقة جهاز الليزر الدوار قبل القياسات الهامة، خاصة بعد سقوطه على الأرض أو تعرضه لتأثيرات غير معتادة أو بعد تخزينه لفترة طويلة.

1. قم بتنصيب جهاز الليزر الدوار على سطح مستو متين ومقاوم للاهتزازات والصدمات أو تركيبه على حامل مناسب.
  - ◀ يمكن استخدام حامل تثبيت جداري أو حامل ثلاثي كوسيلة حمل. يجب ألا تتعدى زاوية ميل سطح الارتكاز  $\pm 5^\circ$ .
2. اضغط على الزر ①.
  - ◀ جهاز الليزر الدوار يضبط الاستواء. يومض مبین حالة التشغيل باللون الأخضر ببطء.
  - ◀ بمجرد الوصول إلى ضبط الاستواء يتم تشغيل شعاع الليزر وإدارته. في البداية، يومض مبین حالة التشغيل 5 مرات باللون الأخضر بسرعة، ثم يضيء باللون الأخضر باستمرار.
3. اضغط على الزر ② مرة أخرى لإيقاف جهاز الليزر الدوار.

## 3.6 إيقاف فعالية وظيفة تحذير الصدمات

1. استمر في الضغط على زر التشغيل/الإيقاف لمدة  $\leq 10$  ثوان أثناء الإيقاف.
  - ◀ يتم تشغيل جهاز الليزر الدوار مع إيقاف فعالية التحذير من الصدمات.
  - ◀ يومض مبین حالة التشغيل أو يضيء باللون البرتقالي.  524
2. ولإعادة تفعيل وظيفة التحذير من الصدمات، أو وقف جهاز الليزر الدوار وأعد تشغيله عن طريق الضغط لوهلة قصيرة على زر التشغيل/الإيقاف.

## 7 مُستقبل الليزر PRA 4

يمكنك العثور على دليل الاستعمال التفصيلي الخاص بمُستقبل الليزر PRA 4 → هنا.

## 1.7 استقبال شعاع الليزر عن طريق مُستقبل الليزر

1. اضغط بمُستقبل الليزر على الزر ①، لتشغيل مُستقبل الليزر.
2. ثبت مُستقبل الليزر مع نافذة الرصد على مستوى شعاع الليزر مباشرة.
  - ◀ يتم عرض استقبال شعاع الليزر بشكل مرئي وصوتي.
  - ◀ يعرض مُستقبل الليزر المسافة بين مستوى الليزر وعلامة التمييز.
  - ◀ قم حسب حالة الاستخدام بتحريك مُستقبل الليزر أو جهاز الليزر الدوار لأعلى أو لأسفل، إلى أن يتطابق مستوى الدوران مع علامة التمييز ويشير مُستقبل الليزر إلى القيمة "0".
3. أمسك مُستقبل الليزر أثناء عملية المحاذاة بهدوء أو قم بتثبيتته. يُراعى توفر مجال رؤية واضحة بين مُستقبل الليزر وجهاز الليزر الدوار.

## 8 العناية والصيانة

### تحذير

خطر الإصابة عند تكون البطارية مركبة!

◀ احرص على خلع البطارية دائما قبل جميع أعمال الإصلاح والعناية!

### العناية بالمنتج

- احرص على إزالة الاتساخات شديدة الالتصاق مع توخي الحرص.
- قم بتنظيف جسم المنتج باستخدام قطعة قماش مبللة بعض الشيء. لا تستخدم مواد عناية محتوية على سيليكون، نظراً لأنها قد تؤدي إلى تلف الأجزاء البلاستيكية.
- استخدم قطعة قماش نظيفة وجافة لتنظيف ملامسات المنتج.

### تنظيف عدسة خروج الليزر

◀ تخلص من الغبار المتراكم على عدسة خروج الليزر.





مادة التنظيف شديدة الخشونة قد تتسبب في خدش الزجاج والتأثير بشكل سلبي على دقة الجهاز.

### العناية بطاريات أيونات الليثيوم

- لا تقم مطلقًا باستخدام بطارية ذات فتحات تبوية مسدودة. قم بتنظيف فتحات التبوية بحرص باستخدام فرشاة جافة وناعمة.
- تجنب تعريض البطارية للغبار أو الاتساخات دون داع. لا تقم مطلقًا بتعرض البطارية للرطوبة المرتفعة (على سبيل المثال، غمرها في الماء أو تركها تحت الأمطار).
- في حالة بلل البطارية، تعامل معها كبطارية تالفة. اعزل البطارية في وعاء غير قابل للاشتعال وتوجه إلى مركز خدمة Hilti.
- حافظ على البطارية خالية من الزيت والشحم الخارجي. لا تسمح للغبار أو الاتساخات بالتراكم دون داع على البطارية. قم بتنظيف البطارية باستخدام فرشاة جافة وناعمة أو قطعة قماش نظيفة وجافة. لا تستخدم مواد عناية محتوية على سيليكون، نظرًا لأنها قد تؤدي إلى تلف الأجزاء البلاستيكية.
- لا تلمس ملامسات البطارية ولا تقم بإزالة الشحم الموجود من قبل المصنع عن الملامسات.
- قم بتنظيف جسم المنتج باستخدام قطعة قماش مبللة بعض الشيء. لا تستخدم مواد عناية محتوية على سيليكون، نظرًا لأنها قد تؤدي إلى تلف الأجزاء البلاستيكية.

### الصيانة

#### تحذير

**خطر الصعق الكهربائي!** قد تؤدي أعمال الصيانة التي تتم على الأجزاء الكهربائية بشكل غير سليم إلى حدوث إصابات خطيرة وإصابة بحروق.

◀ لا يجوز إجراء إصلاحات على الأجزاء الكهربائية إلا من خلال متخصصين في الكهرباء.

- احرص بصورة منتظمة على فحص الأجزاء المرئية من حيث وجود أضرار وافحص عناصر الاستعمال من حيث كفاءتها الوظيفية.
- لا تقم بتشغيل الجهاز في حالة وجود أضرار وأو اختلالات وظيفية. احرص على إصلاح الجهاز على وجه السرعة لدى خدمة Hilti.
- بعد أعمال العناية والإصلاح قم بتركيب جميع تجهيزات الحماية وافحصها من حيث الأداء الوظيفي السليم.

للتشغيل الآمن اقتصر على استخدام قطع الغيار وخامات الشغل والملحقات التكميلية الأصلية. تجد قطع الغيار وخامات الشغل والملحقات المصرح بها من Hilti للمنتج الخاص بك في متجر Hilti Store أو على موقع الإنترنت: [www.hilti.group](http://www.hilti.group)

### 1.8 فحص دقة القياس

للالتزام بالموصفات الفنية، ينبغي فحص الجهاز بصفة دورية (على الأقل قبل كل عملية قياس كبيرة/هامية). ينبغي فحص الأداء الوظيفي للجهاز بعد تعرضه للسقوط من ارتفاع عالي. يمكن اعتبار الجهاز سليماً ويعمل بنفس الدقة عند تحقق الشروط التالية:

- عدم تجاوز ارتفاع السقوط المذكور في المواصفات الفنية.
- عمل الجهاز قبل السقوط بشكل سليم.
- عدم وقوع أضرار ميكانيكية بالجهاز من جراء السقوط (على سبيل المثال كسر المنشور الخماسي).
- توليد الجهاز أثناء التشغيل شعاع ليزر دوار.

### 2.8 فحص المحور الأفقي الرئيسي والعرضي

1. قم بتنصيب الحامل الثلاثي على بُعد 20 م (66 قدم) تقريبًا من أحد الجدران ومحاذاة رأس الحامل الثلاثي أفقيًا بواسطة ميزان ماء.
2. ركب جهاز الليزر الدوار على الحامل الثلاثي وقم بمحاذاة جهاز الليزر الدوار على الجدار بواسطة حز التصويب.
3. الصورة a: التقط النقطة (1) باستخدام مستقبل الليزر وحدد النقطة على الجدار.
4. أدر جهاز الليزر الدوار حول المحور الأوسط في اتجاه عقارب الساعة بزاوية 90°. وأثناء ذلك لا يجوز تغيير ارتفاع جهاز الليزر الدوار.
5. الصورة b: التقط النقطة الثانية (2) باستخدام مستقبل الليزر وحدد النقطة على الجدار.



6. الصورة c و d: كرر الخطوتين السابقتين مرتين إضافيتين. التقط النقاط (3) و (4) باستخدام مستقبل الليزر وحدد النقاط على الجدار.

**i** في حالة التنفيذ بشكل دقيق، ينبغي أن تكون المسافة الرأسية بين النقطتين المحددتين (1) و (3) (المحور الرئيسي) أو النقاط (2) و (4) (المحور العرضي)  $> 2$  مم لكل منها (مع مسافة 20 متر)  $> 0,08$  بوصة مع 66 قدم). في حالة وجود تفاوت كبير، أرسل جهاز الدوار إلى مركز خدمة Hilti لمعايرته.

### 3.8 خدمة Hilti لتقنيات القياس

يقوم مركز خدمة Hilti لتقنيات القياس بعملية الفحص، وعند وجود تفاوت، يقوم باستعادة التوافق مع مواصفات أداة القياس وإعادة الاختبار. يتم تأكيد التوافق مع المواصفات وقت الفحص بشكل مكتوب عن طريق إثبات ذلك في شهادة الخدمة. ينصح بالآتي:

- اختيار موعد فحص مناسب طبقاً للاستخدام.
- بعد الاستخدام غير الاعتيادي للجهاز يجب فحص الجهاز عن طريق خدمة Hilti لتقنيات القياس وذلك قبل إجراء الأعمال الهامة أو على الأقل سنوياً.
- الفحص عن طريق خدمة Hilti لتقنيات القياس لا يعفي المستخدم من ضرورة فحص أداة القياس قبل وأثناء الاستخدام.

## 9 النقل والتخزين

### نقل الأدوات العاملة بالبطارية والبطاريات



**التشغيل غير مقصود عند النقل!**

- ◀ قم بنقل المنتج دائماً بدون البطاريات!
- ◀ اخلع البطارية/البطاريات.
- ◀ لا تقم بنقل البطاريات بكميات كبيرة. ينبغي أثناء النقل حماية البطاريات من الاصطدام العنيف والاهتزازات، وكذلك عزلها عن أية مواد موصلة للكهرباء أو أية بطاريات أخرى، وذلك حتى لا تتلامس مع أقطاب بطاريات أخرى ومن ثم حدوث قفلة كهربائية. **احرص على مراعاة تعليمات النقل المحلية للبطاريات.**
- ◀ لا يجوز إرسال البطاريات عن طريق البريد. توجه إلى شركة الشحن، إذا كنت ترغب في إرسال بطاريات غير تالفة.
- ◀ افحص المنتج والبطاريات من حيث وجود أضرار قبل كل استخدام وقبل وبعد النقل لمسافة طويلة.

### تخزين الأدوات العاملة بالبطارية والبطاريات



**تحذير**

**أضرار غير مقصودة بسبب البطاريات التالفة أو التي بها تسريب!**

- ◀ قم بتخزين المنتج دائماً بدون البطاريات!
- ◀ احرص على تخزين المنتج والبطاريات في مكان بارد وجاف. احرص على مراعاة القيم الحدية لدرجات الحرارة الواردة في المواصفات الفنية. 525
- ◀ لا تمتص بالبطاريات على جهاز الشحن. قم دائماً بإزالة البطارية من الشاحن بعد انتهاء عملية الشحن.
- ◀ لا تقم أبداً بتخزين البطاريات تحت أشعة الشمس أو في مصادر الحرارة أو خلف الزجاج.
- ◀ احرص على تخزين المنتج والبطاريات والاحتفاظ به بعيداً عن متناول الأطفال والأشخاص غير المصرح لهم.
- ◀ افحص المنتج والبطاريات من حيث وجود أضرار قبل كل استخدام وقبل وبعد التخزين لفترة طويلة.

## 10 المساعدة في حالات الاختلالات

في حالات حدوث الاختلالات، احرص على مراعاة مبيان حالة البطارية. انظر الفصل **بيانات بطارية أيونات الليثيوم** 524.

عند حدوث اختلالات غير مذكورة في الجدول أو يتعذر عليك معالجتها بنفسك، فيرجى التوجه إلى مركز خدمة Hilti.

الحل	السبب المحتمل	الخلل
◀ توجه إلى مركز خدمة Hilti.	البطارية تالفة.	لمبات LED الخاصة بالبطارية لا تظهر أي شيء.



الخلل	السبب المحتمل	الحل
البطارية لا تثبت بصوت طقطقة مسموع.	طرف التثبيت بالبطارية متسخ.	◀ قم بتنظيف طرف التثبيت ثم قم بتركيب البطارية مجدداً.
تنشأ سخونة شديدة في المنتج أو البطارية.	عطل كهربائي	◀ قم بإيقاف المنتج على الفور، اخلع البطارية وافحصها جيداً، ثم اتركها تبرد واتصل بمركز خدمة Hilti.

## 11 التكبين

### تحذير ⚠

- خطر الإصابة من جراء التكبين غير المطابق للتعليمات!** خطر على الصحة من جراء الغازات والسوائل المتسربة.
- ◀ لا تقم بإرسال أو توريد بطاريات تالفة!
  - ◀ قم بتغطية التوصيلات باستخدام مادة غير موصلة للكهرباء وذلك لتجنب حدوث قفلات كهربائية.
  - ◀ تخلص من البطاريات بحيث لا تصل إلى متناول الأطفال.
  - ◀ تخلص من البطارية لدى متجر **Hilti Store** أو توجه إلى مركز التخلص من النفايات المختص.

منتجات **Hilti** مصنوعة بنسبة كبيرة من مواد قابلة لإعادة التدوير. يشترط لإعادة التدوير أن يتم فصل الغامات بشكل سليم فنياً. في كثير من الدول تقوم **Hilti** باستعادة جهازك القديم لإعادة الانتفاع به. توجه بأسئلتك لخدمة عملاء **Hilti** أو لمستشار المبيعات.

- ◀ لا تعلق الأدوات الكهربائية، الأجهزة الإلكترونية والبطاريات ضمن القمامة المنزلية!

## 12 ضمان الجبة الصانعة

- ◀ في حالة وجود أية استفسارات بخصوص شروط الضمان، يرجى التوجه إلى وكيل **Hilti** المحلي التابع لك.

## 13 مزيد من المعلومات

تجد المزيد من الملحقات ومنتجات النظام وغيرها من المعلومات الأخرى بخصوص منتجك → [هنا](#).



根据 SJ/T 11364-2014 的有害物质材料披露  
Hazardous substances material disclosure according to SJ/T 11364-2014

Product type: Line Laser  
Products: PR 4-22 01; PR 40-22 01; PR 40G-22 01; PR 400-22 01;

零件名称 Part name	有害物质 Hazardous substances					
	铅 Lead (Pb)	汞 Mercury (Hg)	镉 Cadmium (Cd)	六价铬 Hexavalent Chromium (Cr(VI))	多溴联苯 Polybrominated biphenyls (PBB)	多溴二苯醚 Polybrominated biphenylethers (PBDE)
手柄 PR 4XX-22 件 Grip PR 4XX-22 assy	o	o	o	o	o	o
识别牌 PR 40-22 印刷的 Identification plate PR 40-22 printed	o	o	o	o	o	o
铭牌 PR 40-22 Nameplate PR 40-22	o	o	o	o	o	o
塑料架 PR 4XX-22 件 Holder PR 4XX-22 assy	o	o	o	o	o	o
螺钉 Screws	o	o	o	o	o	o
外壳 PR 4XX-22 件 Housing PR 4XX-22 assy	o	o	o	o	o	o
外壳 PR 40X-22 件 Housing PR 40X-22 assy	o	o	o	o	o	o
橡皮塞 PR 3-HVSG Blanking plug PR 3-HVSG	o	o	o	o	o	o
电缆扎带 100x2.5 Cable tie 100x2,5	o	o	o	o	o	o
<p>以下表格均依据 SJ/T 11364 通则制定。</p> <p>O: 表示该有害物质在该部件所有均质材料中的含量均在 GB/T 26572 标准规定的限量要求以下。</p> <p>X: 表示该有害物质至少在该部件的某一均质材料中的含量超出 GB/T 26572 标准规定的限量要求。 (企业可基于其实际情况在包装箱内提供“X”标识的详细技术说明。)</p> <p>The following tables are prepared in accordance with the provision of SJ/T 11364.</p> <p>O: Indicates that said hazardous substances contained in all of the homogeneous materials for this part is below the limit requirement of GB/T 26572</p> <p>X: Indicates that said hazardous substances contained in at least one of the homogeneous materials used for this part is above the limit requirement of GB/T 26572.</p> <p>(Enterprises may further provide in this box technical explanation for marking "X" based on their actual circumstances.)</p>						

يسري هذا الجدول على السوق الصيني.



Declaration of the Presence Condition of the Restricted Substances Marking

設備名稱： Equipment name:	Line laser	型號（型式）： Type designation:	PR 4-22 01 PR 40-22 01 PR 40G-22 01 PR 400-22 01			
單元 Unit	限用物質及其化學符號 Restricted substances and its chemical symbols					
	鉛 Lead (Pb)	汞 Mercury (Hg)	鎘 Cadmium (Cd)	六價鉻 Hexavalent Chromium (Cr (VI))	多溴聯苯 Polybrominated biphenyls (PBB)	多溴二苯醚 Polybrominated biphenylethers (PBDE)
握把 PR 4XX-22 組裝 Grip PR 4XX-22 assy	o	o	o	o	o	o
印刷識別牌 PR 40-22 Identification plate PR 40-22 printed	o	o	o	o	o	o
銘牌 PR 40-22 Nameplate PR 40-22	o	o	o	o	o	o
支架 PR 4XX-22 組裝 Holder PR 4XX-22 assy	o	o	o	o	o	o
螺釘 Screws	o	o	o	o	o	o
外殼 PR 4XX-22 組裝 Housing PR 4XX-22 assy	o	o	o	o	o	o
外殼 PR 40X-22 組裝 Housing PR 40X-22 assy	o	o	o	o	o	o
橡皮塞 PR 3-HVSG Blanking plug PR 3-HVSG	o	o	o	o	o	o
電纜紮帶 100x2,5 Cable tie 100x2,5	o	o	o	o	o	o
備考 1. “超出 0.1 wt %” 及 “超出 0.01 wt %” 係指限用物質之百分比含量超出百分比含量基準值。 Note 1: “Exceeding 0.1wt.% and exceeding 0.01wt %” indicate that the percentage contain of the restricted substance exceeds the reference percentage value of presence condition. 備考 2. “o” 係指該項限用物質之百分比含量未超出百分比含量基準值。 Note 2: “o” – indicates that the percentage contain of the restricted substance does not exceeds the percentage of reference value of presence. 備考 3. “-” 係指該項限用物質為排除項目。 Note 3: The “-” indicates that the restricted substance corresponds to the exemption.						

يسري هذا الجدول على السوق التايواني.

## 14 بطاريات أيونات الليثيوم من Hilti

### إرشادات للأمان والاستخدام

في هذا المستند يتم استخدام مصطلح البطارية لبطاريات أيونات الليثيوم القابلة لإعادة الشحن من Hilti، والتي تتمد فيها العديد من خلايا أيونات الليثيوم. وهي مخصصة للأدوات الكهربائية من Hilti ولا يُسمح باستخدامها إلا مع هذه الأدوات. لا تستخدم سوى البطاريات الأصلية من Hilti!

### الشرح

يتم تجهيز بطاريات Hilti بنظام إدارة الخلية وأنظمة حماية الخلية. تتكون البطاريات من خلايا مُشتملة على مواد تخزين من أيونات الليثيوم، التي توفر قدرًا عاليًا من كثافة طاقة خاصة. تخضع بطاريات أيونات الليثيوم لتأثير ذاكرة منخفض للغاية، ومع ذلك فإن رد فعلها تجاه الصدمات العنيفة أو التفريغ التام للشحنة أو درجات الحرارة المرتفعة يتسم بالحساسية الشديدة. تجد المنتجات المصغر بها لبطاريات Hilti لدى متجر Hilti Store أو على الموقع الإلكتروني: [www.hilti.group](http://www.hilti.group)

### السلامة

أحرص على مراعاة إرشادات السلامة التالية للتعامل والاستخدام الآمن لبطاريات أيونات الليثيوم. وعدم مراعاة ذلك قد يؤدي إلى حدوث تهيجات للبشرة، إصابات أكلة بالغة، حروق كيميائية، حرائق و / أو انفجارات.



- ◀ احرص على التعامل مع البطاريات بعناية لتجنب وقوع أضرار ومنع تسرب السوائل التي قد تضر بالصحة بصورة كبيرة!
- ◀ لا يجوز بأي حال من الأحوال تعديل البطاريات أو العبث بها!
- ◀ لا يجوز تفكيك البطاريات أو سحقها أو وضعها في درجة حرارة أعلى من 80°م أو حرقها.
- ◀ لا تقم باستخدام أو شحن بطاريات تعرضت لصدات أو أي نوع آخر من الأضرار. افحص البطاريات بشكل دوري بحثًا عن علامات التلف.
- ◀ لا تقم مطلقًا باستخدام بطاريات مُعاد تدويرها أو التي تم إصلاحها.
- ◀ لا تستخدم أبدًا البطارية أو أية أداة كهربائية مشغلة بالبطارية كمطرقة.
- ◀ لا تقم مطلقًا بتعريض البطاريات لأشعة الشمس المباشرة أو درجات الحرارة المرتفعة أو تولد الشرر أو اللهب المكشوف. فقد يؤدي ذلك إلى حدوث انفجارات.
- ◀ لا تلمس أقطاب البطارية بأصابعك، أدوات، خُلي أو أية أشياء أخرى موصلة للكهرباء. فقد يؤدي ذلك إلى إلحاق الضرر بالبطارية وحدوث أضرار مادية والإصابات.
- ◀ احتفظ بالبطاريات بعيدًا عن الأمطار والبلل والسوائل. فالرطوبة المتسربة قد تتسبب في حدوث قفلات كهربائية، صدات كهربائية، حرائق وانفجارات.
- ◀ اقتصر على استخدام الشواحن والأدوات الكهربائية المقررة لهذه البطارية. يلزم مراعاة المعلومات الواردة في دليل الاستعمال المعني.
- ◀ لا تقم باستخدام أو تخزين البطارية في النطاقات المُعرضة لخطر الانفجار.
- ◀ في حالة السخونة الشديدة للبطارية بحيث يتعذر الإمساك بها، فقد تكون تالفة. احرص على وضع البطارية في مكان مرتئي وغير قابل للاشتعال مع وجود مسافة كافية من الغامات القابلة للاشتعال. اترك البطارية تبرد. إذا ظلت البطارية ساخنة بعد مرور ساعة لدرجة تعذر لمسها، فهذا يعني أنها تالفة. احرص على اتباع التعليمات الواردة في الفصل الإجراءات في حالة احتراق البطارية.

#### التصرف عند تعرض البطاريات للتلف

- ◀ احرص دائمًا على الاتصال بمركز خدمة Hilti، في حالة تعرض إحدى البطاريات للتلف.
- ◀ لا تستخدم بطارية تسرب السائل منها.
- ◀ احرص في حالة تسرب السائل على تجنب ملامسته بصورة مباشرة للعين و/أو البشرة. احرص دائمًا على ارتداء قفاز واق وواق للعينين عند التعامل مع سائل البطارية.
- ◀ للتخلص من سائل البطارية المتسرب، استخدم أحد المنظفات الكيميائية المصراع بها لهذا الغرض. احرص على مراعاة لوائح التنظيف المحلية لسائل البطارية.
- ◀ احرص على وضع البطارية التالفة في حاوية غير قابلة للاشتعال وقم بتغطيتها برمل جاف، مسحوق الطباشير (CaCO<sub>3</sub>) أو مادة السيليكات (الفيرموكوليت). بعد ذلك، أغلق الغطاء بإحكام واحتفظ بالحاوية بعيدًا عن الغازات أو السوائل أو الأشياء القابلة للاشتعال.
- ◀ تخلص من الحاوية لدى متجر Hilti Store أو توجه إلى مركز التخلص من النفايات المختص. احرص على مراعاة لوائح النقل المحلية للبطاريات التالفة!

#### التصرف عند توقف البطاريات عن العمل

- ◀ يتعين مراعاة الأداء غير الطبيعي للبطاريات، مثل الشحن الخاطئ أو فترات الشحن الطويلة غير المعتادة، أو انخفاض القدرة بصورة ملحوظة أو النشاط غير المعتاد للبطارية LED أو تسرب السوائل. حيث تُشير هذه الأمور إلى وجود مشكلة داخلية.
- ◀ إذا ساورك الشك في وجود مشكلة داخلية بالبطارية، احرص على الاتصال بمركز خدمة Hilti.
- ◀ في حالة توقف البطارية عن العمل أو تعذر شحن البطارية أو تسرب السائل، فيجب عليك حينئذٍ التخلص من البطارية. انظر الفصل الصيانة والتكيبين.

#### الإجراءات في حالة احتراق البطارية



- ◀ **خطر من جلاء احتراق البطارية!** تقوم البطارية المحترقة بإخراج سوائل وأبخرة خطيرة ومُعرضة لخطر الانفجار، والتي قد تتسبب في حدوث إصابات أكلة وحروق أو انفجارات.
- ◀ احرص على ارتداء تجهيزات الحماية الشخصية في حالة قيامك بمكافحة احتراق بطارية.
- ◀ احرص على توفير تهوية كافية، لكي يتسنى تسرب الأبخرة الخطيرة والمُعرضة لخطر الانفجار.
- ◀ في حالة خروج دخان بشكل كثيف، غادر المكان على الفور.
- ◀ قم باستشارة الطبيب في حالة تهبج مسارات التنفس.
- ◀ اتصل بمركز الإطفاء، قبل البدء في محاولة الإطفاء.



- ◀ اقتصر على استخدام الماء لمكافحة الحرائق الناتجة عن البطارية من أبعد مسافة ممكنة. طفايات الحريق المحتوية على مسحوق وبطانيات الحرائق غير مُجدية مع بطاريات أيونات الليثيوم. في حالة اندلاع حريق في النطاق المحيط، فإنه يمكن مكافحته بوسائل الإطفاء التقليدية.
- ◀ لا تحاول تحريك الكميات الكبيرة من البطاريات المُحترقة. لا تقم بإبعاد المواد المعنية من النطاق المحيط التالي، لكي تقوم بعزل البطاريات المعنية.

#### في حالة عدم تبريد البطارية أو تصاعد الدخان منها أو احتراقها:

- ◀ خذ هذه البطارية على جاروف وقم بإلقائها في دلو به ماء. يعمل تأثير التبريد على الحد من امتداد الحريق في خلايا البطارية التي لم تصل بعد إلى درجة الحرارة الحرجة للاشتعال.
- ◀ اترك البطارية في دلو لمدة 24 ساعة على الأقل حتى تبرد تماماً.
- ◀ انظر الفصل التصرف عند تعرض البطاريات للتلف .

#### معلومات حول النقل والتخزين

- ◀ درجة الحرارة المحيطة أثناء التشغيل تتراوح بين -17°م و +60°م / 1°ف و 140°ف.
- ◀ درجة حرارة التخزين تتراوح بين -20°م و +40°م / 4°ف و 104°ف.
- ◀ لا تحتفظ بالبطاريات على جهاز الشحن. قم دائماً بإزالة البطارية من الشاحن بعد انتهاء عملية الشحن.
- ◀ احرص على تخزين البطاريات في مكان جاف وبارد قدر الإمكان. التخزين البارد يزيد من مدة تشغيل البطارية. لا تقم أبداً بتخزين البطاريات تحت أشعة الشمس أو على أجهزة التدفئة أو خلف النوافذ الزجاجية.
- ◀ لا يجوز إرسال البطاريات عن طريق البريد. توجه إلى شركة شحن، إذا كنت ترغب في إرسال بطاريات غير تالفة.
- ◀ تجنب نقل البطاريات في كميات سائبة. ينبغي أثناء النقل حماية البطاريات من الاصطدام العنيف والاهتزازات، وكذلك عزلها عن أية مواد موصلة للكهرباء أو أية بطاريات أخرى، وذلك حتى لا تتلامس مع أقطاب بطاريات أخرى ومن ثم حدوث قفلة كهربائية. **احرص على مراعاة تعليمات النقل المحلية للبطاريات.**

#### الصيانة والتكبين

- ◀ حافظ على البطارية جافة ونظيفة وخالية من الزيت والشحم. تجنب وجود غبار أو اتساخات لا داعي لها على البطارية. قم بتنظيف البطارية باستخدام فرشاة ناعمة وجافة أو قطعة قماش نظيفة وجافة.
- ◀ لا تقم أبداً بتشغيل البطارية بينما فتحات التهوئة مسدودة. قم بتنظيف فتحات التهوئة بحرص باستخدام فرشاة جافة وناعمة.
- ◀ اعمل على منع دخول أجسام غريبة إلى داخل البطارية.
- ◀ احرص على منع دخول الرطوبة إلى البطارية. في حالة دخول رطوبة إلى البطارية، فإنه يتعين التعامل معها كبطارية تالفة والقيام بعزلها في حاوية غير قابلة للاشتعال.
- ◀ انظر الفصل التصرف عند تعرض البطاريات للتلف.
- ◀ قد يُشكل التكبين بطريقة غير مطابقة للتعليمات خطراً على الصحة، وذلك من خلال تسرب الغازات أو السوائل. تخلص من البطارية لدى متجر **Hilti Store** أو توجه إلى مركز التخلص من النفايات المختص.
- ◀ **احرص على مراعاة لوائح النقل المحلية للبطاريات التالفة!**
- ◀ لا تلق البطاريات ضمن القمامة المنزلية.
- ◀ تخلص من البطاريات بحيث لا تصل إلى متناول الأطفال. قم بتغطية التوصيلات باستخدام مادة غير موصلة للكهرباء، وذلك لتجنب حدوث قفلات كهربائية.



**1 מידע על הוראות הפעלה**

**1.1 על הוראות הפעלה אלו**

- **אזהרה!** לפני השימוש במוצר יש לקרוא ולהבין את הוראות הפעלה המצורפות למוצר, כולל ההערות, הוראות הבטיחות והאזהרות, האיומים והמפרטים. יש ללמוד במיוחד את כל הוראות הבטיחות, האזהרות, המפרטים והפונקציות השונות של המוצר. התעלמות מהנחיה זו מובילה לסכנת התחשמלות, שריפה ופציעות קשות. שמור את הוראות הפעלה, כולל כל הוראות הבטיחות והאזהרות לצורך שימוש בעתיד.
- המוצרים של **HILTI** מיועדים למשתמש המקצועי, ורק אנשים מורשים, שעברו הכשרה מתאימה, רשאים לתפעל, לתחזק ולתקן אותם. אנשים אלה חייבים ללמוד באופן מיוחד את הסכנות האפשריות. המוצר המתואר והעדרים שלו עלולים להיות מסוכנים כאשר אנשים שלא עברו הכשרה מתאימה משתמשים בהם באופן לא מקצועי או כאשר משתמשים בהם שלא בהתאם לייעוד.
- הוראות הפעלה המצורפות נכתבו בהתאם לידיעות הטכנולוגיות במועד השליחה לדפוס. את הגרסה העדכנית ביותר אפשר למצוא תמיד בדף המוצר של Hilti. כדי להגיע לשם, יש לטרוק את קוד ה-QR בהוראות הפעלה האלה, מסומן בסמל .
- אם אתה מעביר את המוצר לאדם אחר, מסור לו גם את הוראות הפעלה האלה.

**1.2 הסבר הסימנים**

**1.2.1 אזהרות**

האזהרות מזהירות מפני סכנות בשימוש במוצר. במדריך זה מופיעות מילות המפתח הבאות:



**סכנה!**

מציינת סכנה מיידית, המובילה לפציעות גוף קשות או למוות.



**אזהרה!**

מציינת סכנה אפשרית, שיכולה להוביל לפציעות גוף קשות או למוות.










**זהירות!**

מציינת מצב שעלול להיות מסוכן ולהוביל לפציעות גוף או לנזקים לרכוש.

**1.2.2 סמלים בהוראות הפעלה**

הסמלים הבאים מופיעים בהוראות הפעלה אלה:

שים לב להוראות הפעלה	
הנחיות לשימוש ומידע שימושי נוסף	
הפניה צולבת	
טיפול נכון בחומרים לשימוש חוזר	
אין להשליך לפסולת הביתית מכשירים חשמליים וסוללות	
Hilti סוללת ליתיום-יון	
Hilti מטען	

**1.2.3 סמלים באיורים**

הסמלים הבאים משמשים באיורים:

מספרים אלה מפנים לאיור המתאים בתחילת הוראות הפעלה אלה.	<b>2</b>
המספרים באיורים מפנים לשלבי עבודה חשובים או לרכיבים שחשובים לשלבי העבודה. שלבי עבודה אלה או רכיבים אלה מודגשים בטקסט במספרים מתאימים, לדוגמה <b>(3)</b> .	<b>3</b>





מספרי הפריטים מופיעים באיור <b>סקירה</b> ותואמים את המספרים במקרא בפרק <b>סקירת המוצר</b> .	11
סימן זה אמור לעורר את תשומת לבך המיוחדת בעת השימוש במוצר.	

### 1.3 סמלים ספציפיים למוצר

#### 1.3.1 סמלים כלליים

סמלים המשמשים בשילוב עם המוצר.

המוצר תומך בטכנולוגיית NFC, התואמת את פלטפורמות iOS ו-Android.	
סוללת ליתיום-יון	Li-Ion
לעולם אין להשתמש בסוללה כפטיש.	
אין להפיל את הסוללה. אין להשתמש בסוללה שנחבטה או שניזוקה באופן אחר.	
סדרת דגמי סוללות ליתיום-יון של Hilti שבשימוש. שים לב לנתונים בפרק <b>שימוש בהתאם ליעוד</b> .	
אם מופיע על המוצר, אד המוצר אושר על ידי מוסד בדיקה זה עבור השוק בארה"ב ובקנדה בהתאם לתקנים התקפים.	

### 1.4 על המוצר

#### מידע על הלייזר

קרינת לייזר! אין להביט אל הקרן! המוצר תואם לדירוג לייזר 2, בהתבסס עם התקן IEC60825-1/EN60825-1:2014 ותואם ל- (Laser Notice 56) § 1040 CFR 21. מוצר זה הוא מוצר צריכה עם לייזר, והוא עונה על הדרישות של תקן EN 50689:2021.	
---	--

### 2 בטיחות

#### 2.1 הוראות בטיחות כלליות לכלי מדידה

**⚠ אזהרה! קרא את כל ההנחיות והוראות הבטיחות.** שימוש לא נכון בכלי מדידה עלול להוביל לסכנות. אי הקפדה על הוראות הבטיחות וההנחיות עלול להוביל לנזקים לכלי המדידה ו/או לפציעות קשות. שמור את כל הוראות הבטיחות וההנחיות לעיון בעתיד.

#### בטיחות במקום העבודה

- ◀ **שמור על אזור העבודה שלך נקי ודגא לתאורה מספקת.** חוסר סדר או תאורה לקויה במקום העבודה עלולים לגרום לתאונות.
- ◀ **אל תעבוד עם המוצר בסביבה שקיימת בה סכנת פיצוץ או שיש בה נחלים, גזים או אבק דליקים.**
- ◀ **הרחק ילדים ואנשים אחרים מהמוצר במהלך השימוש בו.**
- ◀ **השתמש במוצר רק במסגרת גבולות השימוש המוגדרים.**
- ◀ **שים לב לכללי מניעת התאונות במדינתך.**

#### בטיחות בחשמל

- ◀ **הרחק את המוצר מגשם ורטיבות.** לחות שחודרת לסוללה עשויה לגרום לקצרים, להתחשמלות, לשרפה או לפיצוץ.
- ◀ **אף על פי שהמוצר מוגן מפני חדירת לחות, יש לנגב ולייבש אותו לפני אחסונו במכל להובלה.**

#### בטיחות של אנשים

- ◀ **היה ערבי, שים לב למה שאתה עושה, ופעל בתבונה כאשר אתה עובד עם כלי המדידה. אל תפעיל כלי מדידה כשאתה עייף או תחת השפעת סמים, אלכוהול או תרופות.** די ברגע אחד של חוסר תשומת-לב בזמן השימוש בכלי המדידה כדי לגרום לפציעות קשות.
- ◀ **הימנע מתכונחות גוף לא טבעיות. עמוד באופן יציב ושמור תמיד על שיווי משקל.**
- ◀ **לבש ציוד מגן אישי.** לבישת ציוד מגן אישי מפחיתה את הסיכון לפציעות.
- ◀ **אל תשבית התקני בטיחות ואל תסיר הודעות או שלטי אזהרה.**
- ◀ **מנע הפעלה בשוגג.** לפני שאתה מחבר את הסוללה, מרים או נושא את כלי המדידה, ודא שהוא כבוי.
- ◀ **השתמש במוצרים ובאביזרים על פי הנחיות אלה ורק כפי שמוסבר עבור הדגם הספציפי שלך.** התחשב בתנאי העבודה ובפעולה שעליך לבצע. שימוש במוצרים למטרות אחרות מאלה שלשמן הם מיועדים עלול להיות מסוכן.



- ◀ אל תהיה שאגן בנושאי בטיחות ואל תתעלם מהוראות בטיחות של כלי מדידה, גם אם השתמשת בכלי המדידה פעמים רבות ואתה מכיר אותו היטב. התנהגות רשלנית עלולה להוביל לפציעות קשות בתוך שניות.
- ◀ אין להשתמש בכלי המדידה בקרבת מכשירים רפואיים.
- שימוש וטיפול בכלי המדידה
- ◀ השתמש במוצר ובאביזרים רק בתנאי שהם נמצאים במצב טכני מושלם.
- ◀ שמור כלי מדידה שאינם בשימוש הרחק מהישג ידם של ילדים. אל תאפשר לאנשים שאינם יודעים כיצד להשתמש במוצר או שלא קראו את ההוראות להשתמש בו. כלי מדידה הם מסוכנים כאשר משתמשים בהם אנשי חסרי ניסיון.
- ◀ טפל בכלי המדידה בקפידה. בדוק אם החלקים הנעים פועלים בצורה חלקה ואינם נתקעים, אם ישנם חלקים שבורים או מקולקלים המשבשים את הפעולה התקינה של כלי המדידה. לפני השימוש בכלי המדידה דאג לתיקון חלקים לא תקינים. תאונות רבות נגרמו עקב תחזוקה לקויה של כלי מדידה.
- ◀ אסור בשום אופן לבצע שינויים או מניפולציות במוצר. שינויים שלא אושרו במפורש על ידי Hilti עלולים להגביל את הזכות של המשתמש להפעיל את המוצר.
- ◀ לפני מדידות חשובות כמו גם לאחר פגילה או השפעה מכנית אחרת יש לבדוק את מידת הדיוק של כלי המדידה.
- ◀ תנאי סביבה מסוימים עשויים לשבש את תוצאות המדידה. אלה כוללים לזוגמה מכשירים קרובים הפולטים שדות מגנטיים או אלקטרומגנטיים, רעידות ושינויי טמפרטורה.
- ◀ תנאי מדידה המשתנים במהירות עלולים לדייף את תוצאות המדידה.
- ◀ כאשר מעבירים את המוצר מאזור קר מאוד לסביבה חמה או להפך יש לאפשר לו להתאקלם בסביבה החדשה לפני השימוש. הבדלי חום גדולים עלולים להוביל לפעולות שגויות ולתוצאות מדידה שגויות.
- ◀ כאשר משתמשים במתאמים ובאביזרים יש לוודא שהאביזר מחובר היטב.
- ◀ אף על פי שכלי המדידה תוכנן לעבודה בתנאים הקשים של אתר בנייה, יש לטפל בו בהקפדה, כמו במוצרים אופטיים וחשמליים אחרים (משקפות, משקפיים, מצלמות).
- ◀ הקפד על תחומי הטמפרטורה לעבודה ולאחסון.

**2.2 הוראות בטיחות נוספות למדי ליידר**

- ◀ פתיחת לא מקצועית של המכשיר עלולה לגרום לפליטת קרינת ליידר שתחרוג מדירוג 2. הבא את המכשיר לתיקון במעבדת שירות של Hilti בלבד.
- ◀ אבטח את מקום המדידה. כשאתה מציב את המוצר ודא שאינך מכוון את קרן הליידר לאנשים אחרים או אלך. קרני הליידר צריכות לעבור הרחק מעל או מתחת לגובה העיניים.
- ◀ כדי למנוע שגיאות במדידות יש לשמור על חלופית הליידר נקייה.
- ◀ בדוק את דיוק המוצר לפני העבודה וכן פעמים ספורות במהלכה.
- ◀ מדידות בקרבת אובייקטים או פני שטח המחזירים קרינה, כגון זכוכית או חומרים דומים עלולות להוביל לתוצאות שגויות.
- ◀ התקן את המוצר על מחדק מתאים, על חצובה או הצב אותו על משטח מאחז.
- ◀ השימוש במוטות מדידה בקרבת קווי מתח גבוה אסור.
- ◀ ודא שלא משתמשים בקרבת מקום באף מודד ליידר אחר שעלול להשפיע על המדידה שלך.
- ◀ אין לאפשר לקרני הליידר לחרוג אל מחוץ לאזור המפוקח.

**2.3 הוראות בטיחות נוספות**

- ◀ השתמש במוצר ובאביזרים רק בתנאי שהם נמצאים במצב טכני מושלם.
- ◀ אל תבצע בשום אופן שינויים או מניפולציות במוצר או באביזרים.
- ◀ סכנת פציעה מכלי עבודה ו/או אביזרים נופלים. לפני תחילת העבודה בדוק שהסוללה והאביזר המותקן מחוברים היטב.

**2.4 תאימות אלקטרומגנטית**

- אף על פי שהמכשיר עומד בתקנים המחמירים ביותר Hilti אינה יכולה לשלול את האפשרויות הבאות:
  - המכשיר עשוי להפריע למכשירים אחרים (כגון מכשירי ניווט של מטוסים).
  - קרינה חזקה עשויה לגרום להפרעות במכשיר, מה שעשוי להוביל לתפקוד לקוי.
- במקרים כאלה וכן במקרים אחרים של אי-ודאות יש לבצע מדידות בקרה.

**2.5 טיפול ושימוש קפדניים בסוללות נטענות**

- ◀ שים לב להוראות הבטיחות הבאות בנושא טיפול בטוח ושימוש בטוח בסוללות ליתיום-יון. אי הקפדה עשוי להוביל לגירויים בעור, פציעות צריבה קשות, כוויות כימיות, דלדליקה ו/או לפיצוץ.
- ◀ השתמש רק בסוללות שנמצאות במצב טכני מושלם.
- ◀ טפל בסוללות בהקפדה כדי למונע נזקים ולמנוע דליפה של נוזלים מסוכנים לבריאות!
- ◀ בשום אופן אסור להכניס שינויים כלשהם בסוללות!
- ◀ אין לפרק, למעוך, לחמם לטמפרטורה גבוהה מ-80°C (176°F) או לשרוף את הסוללות הנטענות.
- ◀ אל תשמש או תטען סוללות שקיבלו מכה או ניזוקו בדרך אחרת. בדוק את הסוללות שלך באופן סדיר כדי לזהות סימני נזק.



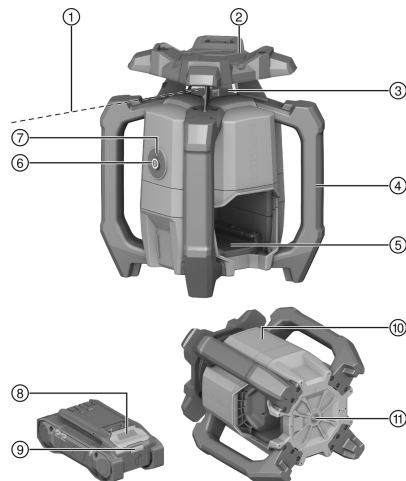
- ◀ בשום אופן אין להשתמש בסוללות ממוחזרות או מתוקנות.
- ◀ לעולם אין להשתמש בסוללה או בכלי עבודה חשמלי המופעל בסוללה כפטיש.
- ◀ לעולם אין לחשוף את הסוללה לקרינת שמש ישירה, לטמפרטורה גבוהה, לניצוצות או ללהבה גלויה. זה עלול להוביל לפיצוץ.
- ◀ אל תיגע בקוטבי הסוללה באצבעותיך, באמצעות כלי עבודה, תכשיטים או באמצעות עצמים מוליכי חשמל אחרים. זה עלול לפגוע בסוללה כמו גם לגרום נזקי רכוש ופציעות.
- ◀ הרחק סוללות מרטיבות ונחלים. חדירת לחות עלולה לגרום קצר, התחשמלות, כוויות, דליקה ופיצוץ.
- ◀ השתמש רק בסטערים ובכלי עבודה חשמליים המיועדים לסוג סוללה זה. שים לב בנושא זה לדרישות המופיעות בהוראות הפעלה המתאימות.
- ◀ אין להשתמש בסוללה בסביבה נפיצה או לאחסן אותה בסביבה נפיצה.
- ◀ אם הסוללה חמה כל כך שלא ניתן לגעת בה, ייתכן שהיא אינה תקינה. הנח את הסוללה במקום לא דליק, גלוי, רחוק מספיקי מחוממים דליקים. אפשר לסוללה להתקרר. אם כעבור שעה הסוללה עדיין חמה מדי לנגיעה, אד היא פגומה. פנה לשירות של Hilti או קרא את המסמך "הנחיות בנושא בטיחות ושימוש בסוללות ליתיום-יון של Hilti".

שים לב לתקנות המיוחדות החלות על הובלה, אחסון ושימוש בסוללות ליתיום-יון. 545 קרא את הנחיות בנושא בטיחות ושימוש בסוללות ליתיום-יון של Hilti; אפשר להגיע אליהן דרך קוד ה-QR שבסוף הוראות אלה.

## 3 תיאור

### 3.1 סקירה

- ① קרן לייזר (מישור הסיבוב)
- ② כוונת (להב ואתנח) ציר X
- ③ חלונית לייזר
- ④ ידית אחיזה
- ⑤ ממשק סוללה
- ⑥ לחצן הפעלה/כיבוי
- ⑦ חיווי מצב פעולה (נורית לד)
- ⑧ לחצן שחרור סוללה
- ⑨ תצוגת מצב סוללה
- ⑩ מיקום לחיית הנתונים הטכניים
- ⑪ לחיית בסיס עם תברג 5/8"



### 3.2 שימוש על פי הייעוד

- המוצר המתואר הוא מאזנת לייזר בעלת קרן לייזר מסתובבת, אדומה שנראית לעין. אפשר להשתמש במאזנת הלייזר במצב אופקי. המוצר מיועד לזיהוי, שידור ובדיקה של גבהים אופקיים, כגון סימוני גובה באתרי בנייה.
- השתמש עבור מוצר זה רק בסוללות Hilti Nuron מסדרת הדגמים B 22, כמפורט בטבלה זו.
  - השתמש עבור סוללות אלה רק במטענים של Hilti מסדרות הדגמים המצוינות בטבלה זו.

### 3.3 מפרט אספקה

מאזנת לייזר מסתובבת, קולט לייזר PRA 4, מחזיק קולט הלייזר 2, PRA 83 סוללות AA (לא בכל השוקים), הוראות הפעלה, אישור יצרן, מזוודה

מוצרים נוספים המאושרים עבור המוצר שלך תמצא ב-Hilti Store או בכתובת: [www.hilti.group](http://www.hilti.group)

### 3.4 פונקציות של לחצן ההדלקה/כיבוי

לחיצה קצרה על לחצן ההדלקה/כיבוי מדליקה או מכבה את מאזנת הלייזר המסתובבת. בנוסף לכך אפשר לבצע את הפעולות הבאות באמצעות לחצן ההדלקה/כיבוי:



• בעקבות לחיצה על הלחצן במצב כבוי למשך 10 שניות לפחות מאזנת הלייזר תידלק כשאזרת הטלטלות כבוייה. 540

### 3.5 קולט לייזר

קולטי הלייזר של Hilti מציגים בצורה דיגיטלית את המרחק בין קרן הלייזר הפוגעת (מישור הלייזר) בשדה הזיהוי וחרץ הסימון בקולט הלייזר. אפשר לקלוט את קרן הלייזר גם במרחקים גדולים.

### 3.6 כיבוי אוטומטי

כיבוי אוטומטי יתרחש אם לא הושג פילוס מאחר שמאזנת הלייזר המסתובבת:

- נוטה יותר מדי בהשוואה למצב אופקי.
  - יש בה תקלה מכנית פנימית.
  - יצאה מאיזון אנכי עקב טלטלה או חבטה.
- לאחר הכיבוי הסיבוב מפסיק וחיווי מצב הפעולה מהבהב במהירות בכתום.  
כבה את מאזנת הלייזר והדלק אותה בחזרה. אם הבעיה עדיין קיימת, פנה לשירות של Hilti.

### 3.7 פונקציית אזהרת טלטלות

אם מאזנת הלייזר המסתובבת יוצאת מאיזון בזמן העבודה, המוצר עובר בעזרת פונקציית אזהרת הטלטלות למצב אזהרה. פונקציית אזהרת הטלטלות פעילה החל מהדקה השנייה לאחר הגעה למצב מפולס.

אם מאזנת הלייזר המסתובבת נמצאת במצב אזהרה:

- חיווי מצב הפעולה יבהב לאט בכתום.
- הראש המסתובב עוצר וקרן הלייזר נכבית.

### 3.8 חיווי מצב עבודה

מאזנת הלייזר המסתובבת כוללת חיווי מצב פעולה, שיכול להציג מצבי פעולה שונים.

מצב	משמעות
חיווי המצב מאיר בירוק קבוע.	מאזנת הלייזר דולקת, מפולסת ופועלת בצורה תקינה.
חיווי מצב הפעולה מהבהב לאט בירוק.	מאזנת הלייזר מפלסת את עצמה.
חיווי מצב הפעולה מאיר ברציפות בכתום.	פונקציית אזהרת הטלטלות בוטלה. מאזנת הלייזר דולקת, מפולסת ופועלת בצורה תקינה.
חיווי מצב הפעולה מהבהב לאט בכתום.	פונקציית אזהרת הטלטלות בוטלה. מאזנת הלייזר מפלסת את עצמה.
חיווי מצב הפעולה מהבהב מהר בכתום.	ישנה תקלה במאזנת הלייזר המסתובבת. בדוק שמאזנת הלייזר המסתובבת עומדת נכון (לדוגמה שהקרע ישרה ובטולת טלטלות)
חיווי מצב הפעולה מהבהב באדום (3 פעמים ארוך, 3 פעמים קצר, 3 פעמים ארוך, הפסקה).	מאזנת הלייזר המסתובבת פגומה. פנה למעבדת שירות של Hilti.

### 3.9 תצוגות סוללת הליתיום-יון

סוללות ליתיום-יון של Hilti Nuron יכולות להציג את רמת הטעינה, הודעות שגיאה ואת מצב הסוללה.

#### 3.9.1 תצוגות של רמת הטעינה והודעות שגיאה



**סכת פציעה עקב סוללה שנפלה!**

◀ לאחר לחיצה על לחצן שחרור הנעילה בסוללה מחוברת, יש לוודא שהסוללה ננעלת בחזרה במקום.

כדי לראות אחת מהתצוגות האלה, לחץ קצרות על לחצן שחרור הסוללה.  
רמת הטעינה כמו גם תקלות אפשריות יוצגו ברציפות כל עוד המוצר המחובר מופעל.

מצב	משמעות
ארבע (4) נוריות מאירות ברציפות בירוק	רמת טעינה: 100% עד 71%
שלוש (3) נוריות מאירות ברציפות בירוק	רמת טעינה: 70% עד 51%
שתי (2) נוריות מאירות ברציפות בירוק	רמת טעינה: 50% עד 26%
נורית אחת (1) מאירה ברציפות בירוק	רמת טעינה: 25% עד 10%



מצב	משמעות
נורית אחת (1) מהבהבת לאט בירוק	רמת טעינה: > 10%
נורית אחת (1) מהבהבת מהר בירוק	סוללת הליתיום-יון ריקה לגמרי. טען את הסוללה. אם הנורית ממשיכה להבהב גם לאחר טעינה סוללות, פנה לשירות של Hilti.
נורית אחת (1) מהבהבת מהר בצהוב	סוללת הליתיום-יון או המוצר המחובר אליה חמים מדי, קרים מדי, תחת עומס-יתר או ישנה תקלה אחרת. הבא את המוצר והסוללה לטמפרטורת העבודה המומלצת, ואל תפעיל עומס מופרד על המוצר במהלך השימוש. אם ההודעה עדיין קיימת, פנה לשירות של Hilti.
נורית אחת (1) מאירה בצהוב.	סוללת הליתיום-יון והמוצר המחובר אליה אינם תואמים. אנא פנה למעבדת שירות של Hilti.
נורית אחת (1) מהבהבת במהירות באדום	סוללת הליתיום-יון חוסמה, ואי אפשר להמשיך ולהשתמש בה. אנא פנה למעבדת שירות של Hilti.

### 3.9.2 תצוגות של מצב הסוללה

כדי לבדוק את מצב הסוללה, החזק את לחצן השחרור לחוץ במשך יותר משלוש שניות רצופות. המערכת אינה מזדה תקלה פוטנציאלית בתפקוד הסוללה עקב שימוש לא נכון, לדוגמה נפילה, חתכים או נדקי חום חיצוניים וכן הלאה.

מצב	משמעות
כל הנוריות מאירות כאור רץ, ולאחר מכן נורית אחת (1) מאירה ברציפות בירוק.	אפשר להמשיך ולהשתמש בסוללה.
כל הנוריות מאירות כאור רץ, ולאחר מכן נורית אחת (1) מהבהבת מהר בצהוב.	אי אפשר היה להשלים את בירור מצב הסוללה. חזור על התהליך או פנה לשירות של Hilti.
כל הנוריות מאירות כאור רץ, ולאחר מכן נורית אחת (1) מאירה ברציפות באדום.	אם עדיין אפשר להמשיך להשתמש במוצר המחובר, קיבלת הסוללה הנותרת נמוכה מ-50%. אם אי אפשר עוד להמשיך להשתמש במוצר המחובר, אד הסוללה נמצאת בסוף חיי השירות שלה יש להחליף אותה. אנא פנה למעבדת שירות של Hilti.

## 4 נתונים טכניים

### 4.1 פרטי המוצר

01	דור המוצר
21.6 וולט	מתח בקוב
160 מילי אמפר	זרם בקוב
800 מ"מ (2,624 רגל - 8 אינץ')	טווח קליטה עם PRA 400 (קוטר)
±0.5 מ"מ (±0.02 אינץ')	דיוק ב-10 מטרם (בתנאי סביבה רגילים לפי MIL-STD-810G)
600 סל"ד	מהירות סיבוב
גלויה, דירוג לייזר 2; EN/IEC 60825-1:2014	דירוג לייזר
630 ננומטר ... 650 ננומטר	אורך גל (λ)
> 3.5 מילי ואט, ≤ 300 סל"ד	הספק מוצא (P)
490 בנושבייה	משך פעימה (tp)
1 מגה הרץ	תדירות פולסים (f)
±5°	טווח פילוס עצמי
2,000 מ"מ (6,561 רגל - 8 אינץ')	גובה עבודה מרבי מעל גובה הייחוס
80 %	לחות אוויר יחסית מרבית



50 °C ... -20 °C (122 °F ... -4 °F)	טמפרטורת סביבה בעבודה
63 °C ... -25 °C (145 °F ... -13 °F)	טמפרטורת אחסון
2.60 ק"ג על פי EPTA-Procedure 01 ללא סוללה)	משקל
5/8 אינץ'	תברג לחצובה
1.5 מ' (4 רגל - 11.1 אינץ')	בדיקת נפילה (בתנאי סביבה רגילים בהתאם ל-MIL-STD-810G)
IP66 (ללא סוללה)	סוג הגנה על פי IEC 60529
2	דרגת לכלוך על פי IEC 61010-1

#### 4.2 סוללה בטענת

21.6 וולט	מתח עבודה עם סוללה בטענת
ראה הפרק "שימוש על פי הייעוד"	משקל הסוללה
60 °C ... -17 °C (140 °F ... 1 °F)	טמפרטורת סביבה בעבודה
40 °C ... -20 °C (104 °F ... -4 °F)	טמפרטורת אחסון
45 °C ... -10 °C (113 °F ... 14 °F)	טמפרטורת הסוללה בתחילת הטעינה

#### 5 הכנה לעבודה

##### ⚠ אזהרה

**סכנת פציעה עקב התחלת פעולה לא מכוונת!**

- ◀ לפני חיבור הסוללה ודא שהמוצר כבוי.
- ◀ הסר את הסוללה לפני שאתה מבצע כוונונים כלשהם במכשיר או מחליף אביזרים.

##### ⚠ אזהרה

**סכנת פציעה עקב קצר או נפילת סוללה!**

- ◀ לפני חיבור הסוללה ודא שהמגעים של הסוללה ושל המוצר נקיים מגופים זרים.
- ◀ ודא תמיד שהסוללה תפוסה היטב.

ציית להוראות הבטיחות והאזהרות שבתייעוד זה ולא לה המצוינות על המוצר.

#### 5.1 טעינת סוללה

1. קרא את הוראות ההפעלה של המטען לפני הטעינה.
2. ודא שהמגעים של הסוללה ושל המטען נקיים ויבשים.
3. טען את הסוללה במטען מאושר. 📖 539

#### 5.2 חיבור הסוללה

##### ⚠ אזהרה

**סכנת פציעה עקב קצר או נפילת סוללה!**

- ◀ לפני חיבור הסוללה ודא שהמגעים של הסוללה ושל המוצר נקיים מגופים זרים.
- ◀ ודא תמיד שהסוללה תפוסה היטב.

1. טען את הסוללה למצב מלא לגמרי לפני השימוש הראשון.
2. דחף את הסוללה למוצר עד שאתה שומע אותה ננעלת.
3. ודא שהסוללה יושבת היטב.



### 5.3 הסרת הסוללה

1. לחץ על לחצן השחרור של הסוללה.
2. משוך את הסוללה החוצה מהמוצר.

### 5.4 אבטחת נפילה

#### ⚠ אזהרה

**סכנת פציעה** כשכלי העבודה ו/או האיבר נופלים!

- ◀ השתמש רק בחבל אבטחה של Hilti המומלץ עבור המוצר שלך.
- ◀ בדוק את נקודת החיבור של חבל האבטחה של כלי העבודה לפני כל שימוש כדי לזהות נזקים.

שם לב לחוקים בנוגע לעבודה בגובה.

כדי למנוע נפילה יש להשתמש עבור מוצר זה רק בחבל האבטחה #2261971 של Hilti.

- ◀ חבר את חבל אבטחת כלי העבודה למוצר באמצעות הלולאה, כמוצג באיור. בדוק שהחיבור יציב.
- ◀ חבר את השאקל למבנה יציב. בדוק שהשאקל מחובר בצורה בטוחה.

שים לב להוראות ההפעלה של חבל אבטחת כלי העבודה של Hilti.

### 6 תפעול

צייט להוראות הבטיחות והאזהרות שבתייעוד זה ולאלה המצינות על המוצר.

#### 6.1 טיפול בנזק במאזנת הלייזר המסתובבת ובסוללה

לסוללות ליתיום-יון Nuron של Hilti אין סיווג הגנה. הרחק את הסוללה מגשם ומרטיבות.

1. עבודה במצב אופקי.
  2. הנחה או הובלה במצב משופע.
- ◀ לצורך הובלה או כשמאזנת הלייזר אינה בשימוש יש למקם אותה תמיד כך שתא הסוללה והסוללה לא יפנו למעלה ולא תוכל לחדור לחות.

#### 6.2 הדלקת/כיבוי מאזנת הלייזר המסתובבת ועבודה אופקית

לפני מדידות חשובות בדוק את מידת הדיוק של מאזנת הלייזר המסתובבת, במיוחד לאחר שהיא נפלה לרצפה, נחשפה להשפעות חריגות או לאחר זמן אחסון ממושך.

1. הצב את מאזנת הלייזר על משטח ישר ומאוזן, יציב, שאינו נתון לרעידות או לטלטלות, או התקן אותה על מחזיק מתאים.
  - ◀ המחזיק יכול להיות מתלה לקיר או חצובה. זווית השיפוע של המשטח שעליו הוא מונח צריכה להיות לא יותר מ-5° ±.
2. לחץ על הלחצן .
  - ◀ מאזנת הלייזר מפלסת את עצמה. חיווי מצב הפעולה מהבהב לאט בירוק.
  - ◀ ברגע שהמכשיר מגיע למצב מפולס, קרן הלייזר תידלק ותסתובב. חיווי מצב הפעולה מהבהב ראשית 5 פעמים במהירות בירוק ולאחר מכן מאיר ברציפות בירוק.
3. לחץ שוב על הלחצן כדי לכבות את מאזנת הלייזר.

#### 6.3 השבתת פונקציית אזהרת הטלטלות

1. לחץ על לחצן ההדלקה/כיבוי במצב כבוי והמשך ללחוץ במשך 10 שניות לפחות.
  - ◀ מאזנת הלייזר המסתובבת תידלק כשאזהרת הטלטלות כבויה.
  - ◀ חיווי מצב הפעולה יבהב או יאיר בכתום. 540
2. כדי להפעיל בחזרה את אזהרת הטלטלות, כבה את מאזנת הלייזר המסתובבת והדלק אותה בחזרה בלחיצה קצרה על לחצן ההדלקה/כיבוי.



את הוראות ההפעלה המפורטות של קולט הלייזר PRA 4 תמצא ← כאן.


**7.1 קליטת קרן לייזר באמצעות מקלט הלייזר**

1. לחץ על הלחצן בקולט הלייזר כדי להדליק את קולט הלייזר.
2. החזק את מקלט הלייזר כשחלון הזיהוי פונה ישירות למישור של קרן הלייזר.
  - ◀ קליטת קרן הלייזר מוצגת באופן חזותי ואקוסטי.
  - ◀ קולט הלייזר מציג את המרחק בין מישור הלייזר לחרוץ הסימון.
  - ◀ הדד למעלה או למטה, על פי הצורך, את קולט הלייזר או מאזנת הלייזר עד שמישור הסיבוב מתאחד עם חריץ הסימון ובקולט הלייזר מוצג הערך "0".
3. בתהליך היישור יש להחזיק את קולט הלייזר בצורה יציבה או לקבע אותו. ודא שיש שדה ראייה פנוי בין קולט הלייזר למאזנת הלייזר.

**8 טיפול ותחזוקה**
**אזהרה**
**סכנת פציעה כאשר הסוללה מחוברת!**

◀ לפני ביצוע עבודות טיפול ותחזוקה כלשהן יש להקפיד להסיר את הסוללה!

**טיפול במוצר**

- הסר בזהירות לכלוך דבוק.
- נקה את גוף המכשיר רק באמצעות מטלית לחה מעט. אל תשתמש בחומרי טיפול המכילים סיליקון, מאחר שהם עלולים לפגוע בחלקי הפלסטיק.
- נקה את המגעים באמצעות מטלית נקייה ויבשה.

**ניקוי חלונות הלייזר**

- ◀ נקה את האבק מחלונות הלייזר באמצעות אוויר דחוס.
- ◀ אין לגעת באצבעות בחלונות הלייזר.

אמצעי ניקוי אגרסיבי מדי עלול לשרוט את הדכוכית ובכך לפגוע ברמת הדיוק של המכשיר.


**טיפול בסוללות ליתיום-יון**

- לעולם אין להשתמש בסוללה שחרציה האווור שלה סתומים. נקה את חריצי האווור בזהירות בעזרת מברשת רכה ויבשה.
- מנע חשיפת הסוללה לאבק ולכלוך שלא לצורך. בשום אופן אין לחשוף את הסוללה ללחות גבוהה (לדוגמה להטביל אותה במים או להניח אותה בגשם).
- אם הסוללה נרטבה מאוד, יש להתייחס אליה כאל סוללה פגומה. בודד אותה במיכל לא דליק ופנה לשירות של **Hilti**.
- שמור על הסוללה נקייה משמן וגריז לא שייכים. אל תאפשר הצטברות מיותרת של לכלוך ואבק על הסוללה. נקה את הסוללה במטלית יבשה ורכה או במטלית נקייה ויבשה. אל תשתמש בחומרי טיפול המכילים סיליקון, מאחר שהם עלולים לפגוע בחלקי הפלסטיק.
- אל תיגע במגעים של הסוללה ואל תסיר מהמגעים גריד שהושם במפעל.
- נקה את גוף המכשיר רק באמצעות מטלית לחה מעט. אל תשתמש בחומרי טיפול המכילים סיליקון, מאחר שהם עלולים לפגוע בחלקי הפלסטיק.

**תחזוקה**
**אזהרה**
**סכנת התחשמלות! תיקון לא מקצועי של רכיבים חשמליים עלול לגרום לפציעות קשות ולכוויות.**

- ◀ רק חשמלאים מורשים רשאים לבצע תיקונים ברכיבים חשמליים.
- בדוק באופן סדיר את כל החלקים הגלויים כדי לאתר נדקים ולוודא שכל הרכיבים פועלים באופן תקין.
- אל תפעל את המוצר אם ישנם נדקים /או תקלות. פנה מיד לשירות של **Hilti** כדי לתקן את המוצר.
- לאחר עבודות טיפול ותחזוקה יש להתקין בחזרה את כל ציוד ההגנה ולבדוק שהוא פועל בצורה תקינה.

לצורך הפעלה בטוחה של המכשיר יש להשתמש בחלקי חילוף, חומרים מתכלים ואביזרים מקוריים בלבד. את חלקי החילוף, החומרים המתכלים והאביזרים שאושרו על-ידי **Hilti** עבור המוצר שלך תמצא ב-**Hilti Store** שלך או בכתובת:



[www.hilti.group](http://www.hilti.group)





## 8.1 בדיקת רמת דיוק המדידה

כדי לשמור על רמת המפרט הטכני יש לבדוק את המכשיר באופן סדיר (לפחות לפני כל מדידה גדולה/חשובה במיוחד). לאחר כפילת המכשיר מגובה גבוה יש לבדוק שהוא פועל בצורה תקינה. בתנאים הבאים ניתן לצאת מנקודת ההנחה כי המכשיר יפעל ללא תקלות:

- גובה הנפילה לא חרג מגובה הנפילה המצוין בנתונים הטכניים.
- המכשיר פעל באופן תקין לגמרי גם לפני הנפילה.
- המכשיר לא ספג נזק מכני בנפילה (כגון שבר של הפריסמה המחומשת).
- המכשיר יוצר קרן לייזר מסתובבת במקום העבודה.

## 8.2 בדיקת הציר האופקי הראשי והניצב

1. הצב חצובה כ-20 מ' (66 רגל) מקיר וישר אופקית את ראש החצובה באמצעות פלס.
2. התקן את מאזנת הלייזר המסתובבת על החצובה וכוון את מאזנת הלייזר המסתובבת לקיר בעזרת חריץ המטרה.
3. אזור א': קולט נקודה (1) בעזרת קולט הלייזר וסמן את הנקודה על הקיר.
4. סובב את מאזנת הלייזר 90° בכיוון השעון סביב הציר המרכזי. אסור שגובה מאזנת הלייזר ישתנה תוך כך.
5. אזור ב': קולט נקודה שנייה (2) בעזרת קולט הלייזר וסמן את הנקודה על הקיר.
6. אזור ב ו-ג: חזור על שני השלבים הקודמים פעמיים נוספות. קולט את הנקודה (3) ו-(4) בעזרת קולט הלייזר וסמן את הנקודה על הקיר.

אם פעולות אלה בוצעו בקפידה, המרווח האנכי בין שתי הנקודות המסומנות (1) ו-(3) (ציר ראשי) או נקודות (2) ו-(4) (ציר רוחבי) אמור להיות >2 מ"מ (ב-20 מ') (>0.08 אינץ' ב-66 רגל). אם ישנה סטייה גדולה יותר, יש לשלוח את מאזנת הלייזר המסתובבת למעבדה של Hilti כדי לכייל אותה.

## 8.3 שירות ציוד המדידה של Hilti

שירות ציוד המדידה של Hilti מבצע את הבדיקה, ובמקרה של סטייה הוא מכייל את מכשיר המדידה לרמת המפרט הטכני המצוין, ואז מבצע בדיקה חוזרת לצורך ידוא עמידה בדרישות הטכניות. שירות ציוד המדידה מנפיק תעודת שירות המציינת כי המכשיר תואם המפרט הטכני ברגע הבדיקה. המלצות:

- יש לוודא שהמרווחים בין הבדיקות תואמים את אופן השימוש במכשיר.
  - לאחר חשיפת המכשיר לעומס חריג, לפני ביצוע עבודות חשובות ולכל הפחות אחת לשנה יש להביא את המכשיר לבדיקה אצל שירות ציוד המדידה של Hilti.
- הבדיקה של שירות ציוד המדידה של Hilti אינה פוטרת את המשתמש מהאחריות לבדוק את כלי המדידה לפני השימוש ובמהלכו.

## 9 הובלה ואחסון

### הובלת כלים נטענים וסוללות



#### התחלת פעולה בשוגג במהלך הובלה!

יש להוביל את המכשיר כשהסוללה מנותקת ממנו!

- הוצא את הסוללה/ות.
- לעולם אין להוביל את הסוללה בצורה חופשית בין עצמים לא ארוזים. בזמן ההובלה הסוללות צריכות להיות מוגנות מפני חבטות ורעידות רבות וכן מבודדות מפני חומרים מוליכים כלשהם או סוללות אחרות, כדי שלא ייווצר מגע בינן לבין מגעים של סוללות אחרות ועקב כך קצר. **שים לב לכללי ההובלה במדינתך בנוגע לסוללות.**
- אסור לשלוח סוללות בואר. אם אתה רוצה לשלוח סוללות לא פגומות, פנה לשם כך לחברת משלוחים והובלות.
- בדוק אם ישנם נזקים במוצר ובסוללות לפני כל שימוש וכן לפני הובלה ארוכה.

### אחסון כלים נטענים וסוללות



#### נזק לא מכוון כשהסוללות פגומות או דולפות!

יש לאחסן את המכשיר כשהסוללה מנותקת ממנו!

- אחסן את המוצר והסוללות במקום קריר ויבש. שים לב לערכי הגבול של הטמפרטורה, מצוין בנתונים הטכניים. 541
- אין לאחסן סוללות על המטען. הקפד להוציא את הסוללה מהמטען בסיום תהליך הטעינה.
- לעולם אין לאחסן סוללות בשמש, על מקורות חום או מאחורי זכוכית.
- אחסן את המוצר והסוללה הרחק מהיגיי ידם של ילדים או אנשים לא מורשים.
- בדוק אם ישנם נזקים במוצר ובסוללות לפני כל שימוש וכן לפני אחסון ממושך.



בכל תקלה שים לב לחייווי המצב של הסוללה. ראה הפרק **תצוגות של סוללות הליתיום-יון** 540. אם מתרחשת תקלה שאינה מוסברת בטבלה זה או שאינך יכול לתקן בעצמך, פנה לשירות של Hilti.

תקלה	סיבה אפשרית	פתרון
הנוריות של הסוללה אינן מציגות דבר.	הסוללה פגומה.	פנה למעבדת שירות של Hilti.
הסוללה אינה נתפסת בצליל "קליק" ברור.	זיד הנעילה בסוללה מלוכלך.	נקה את זיד הנעילה וחבר את הסוללה מחדש.
התחממות גבוהה במוצר או בסוללה.	תקלה חשמלית	כבה מיד את המוצר, הוצא את הסוללה, השגח עליה, אפשר לה להתקרר וצור קשר עם השירות של Hilti.

**11 סילוק**
**אזהרה**

**סכנת פציעה בעקבות סילוק לא תקין!** סכנה בריאותית מהשתחררות גזים ונודלים.

- ◀ אין לשלוח סוללות פגומות!
- ◀ כסה את החיבורים באמצעות חומר לא מוליך, כדי למנוע קצר.
- ◀ סלק סוללות כך שהן לא יוכלו להגיע לידיהם של ילדים.
- ◀ סלק את הסוללה ב-Hilti Store או פנה לחברת המיחזור האחראית.

המוצרים של Hilti מיוצרים בחלקם מגדול מחומרים כיתנים למיחזור. כדי שניתן יהיה למחזרם דרושה הפרדת חומרים מקצועית. במדינות רבות Hilti תקבל את המכשיר הישן שלך בחזרה לצורך מיחזור. פנה לשירות של Hilti או למשווק.

◀ אין להשליך כלי עבודה חשמליים, כלים אלקטרוניים וסוללות לפסולת הביתית!

**12 אחריות יצרן**

◀ אם יש לך שאלות בנושא תנאי האחריות, אנא פנה למשווק Hilti הקרוב אליך.

**13 מידע נוסף**

אביזרים, מוצרים השייכים למערכת ומידע נוסף על המוצר שלך תמצא ← כאן.



根据 SJ/T 11364-2014 的有害物质材料披露  
 Hazardous substances material disclosure according to SJ/T 11364-2014

Product type: Line Laser  
 Products: PR 4-22 01; PR 40-22 01; PR 40G-22 01; PR 400-22 01;

零件名称 Part name	有害物质 Hazardous substances					
	铅 Lead (Pb)	汞 Mercury (Hg)	镉 Cadmium (Cd)	六价铬 Hexavalent Chromium (Cr(VI))	多溴联苯 Polybrominated biphenyls (PBB)	多溴二苯醚 Polybrominated biphenylethers (PBDE)
手柄 PR 4XX-22 件 Grip PR 4XX-22 assy	o	o	o	o	o	o
识别牌 PR 40-22 印刷的 Identification plate PR 40-22 printed	o	o	o	o	o	o
铭牌 PR 40-22 Nameplate PR 40-22	o	o	o	o	o	o
塑料架 PR 4XX-22 件 Holder PR 4XX-22 assy	o	o	o	o	o	o
螺钉 Screws	o	o	o	o	o	o
外壳 PR 4XX-22 件 Housing PR 4XX-22 assy	o	o	o	o	o	o
外壳 PR 40X-22 件 Housing PR 40X-22 assy	o	o	o	o	o	o
橡皮塞 PR 3-HVSG Blanking plug PR 3-HVSG	o	o	o	o	o	o
电缆扎带 100x2.5 Cable tie 100x2,5	o	o	o	o	o	o
<p>以下表格均依据 SJ/T 11364 通则制定。</p> <p>O: 表示该有害物质在该部件所有均质材料中的含量均在 GB/T 26572 标准规定的限量要求以下。</p> <p>X: 表示该有害物质至少在该部件的某一均质材料中的含量超出 GB/T 26572 标准规定的限量要求。                      (企业可基于其实际情况在包装箱内提供“X”标识的详细技术说明。)</p> <p>The following tables are prepared in accordance with the provision of SJ/T 11364.</p> <p>O: Indicates that said hazardous substances contained in all of the homogeneous materials for this part is below the limit requirement of GB/T 26572</p> <p>X: Indicates that said hazardous substances contained in at least one of the homogeneous materials used for this part is above the limit requirement of GB/T 26572.</p> <p>(Enterprises may further provide in this box technical explanation for marking "X" based on their actual circumstances.)</p>						

בולה זו תקפה לשוק היסיני.



Declaration of the Presence Condition of the Restricted Substances Marking

設備名稱： Equipment name:	Line laser	型號（型式）： Type designation:	PR 4-22 01 PR 40-22 01 PR 40G-22 01 PR 400-22 01			
單元 Unit	限用物質及其化學符號 Restricted substances and its chemical symbols					
	鉛 Lead (Pb)	汞 Mercury (Hg)	鎘 Cadmium (Cd)	六價鉻 Hexavalent Chromium (Cr (VI))	多溴聯苯 Polybrominated biphenyls (PBB)	多溴二苯醚 Polybrominated biphenylethers (PBDE)
握把 PR 4XX-22 組裝 Grip PR 4XX-22 assy	o	o	o	o	o	o
印刷識別牌 PR 40-22 Identification plate PR 40-22 printed	o	o	o	o	o	o
銘牌 PR 40-22 Nameplate PR 40-22	o	o	o	o	o	o
支架 PR 4XX-22 組裝 Holder PR 4XX-22 assy	o	o	o	o	o	o
螺釘 Screws	o	o	o	o	o	o
外殼 PR 4XX-22 組裝 Housing PR 4XX-22 assy	o	o	o	o	o	o
外殼 PR 40X-22 組裝 Housing PR 40X-22 assy	o	o	o	o	o	o
橡皮塞 PR 3-HVSG Blanking plug PR 3-HVSG	o	o	o	o	o	o
電纜紮帶 100x2, 5 Cable tie 100x2,5	o	o	o	o	o	o
備考 1. “超出 0.1 wt %” 及 “超出 0.01 wt %” 係指限用物質之百分比含量超出百分比含量基準值。 Note 1: “Exceeding 0.1wt.% and exceeding 0.01wt.%” indicate that the percentage contain of the restricted substance exceeds the reference percentage value of presence condition. 備考 2. “o” 係指該項限用物質之百分比含量未超出百分比含量基準值。 Note 2: “o” – indicates that the percentage contain of the restricted substance does not exceeds the percentage of reference value of presence. 備考 3. “-” 係指該項限用物質為排除項目。 Note 3: The “-” indicates that the restricted substance corresponds to the exemption.						

בולה זו תקפה לשוק הטייוואני.

14 סוללות ליתיום-יון של Hilti

הבחינה בנושא בטיחות ושימוש

בתיקון זה אנו משתמשים במונח סוללה לתיאור סוללות ליתיום-יון נטענות של Hilti, שבהן תאי ליתיום-יון רבים מחוברים זה לזה. הן מיועדות לכלי העבודה החשמליים של Hilti, ומותר להשתמש בהן רק עם כלים אלה. השתמש אך ורק בסוללות מקוריות של Hilti!

תיאור

הסוללות של Hilti מצוידות במערכת ניהול תאים והגנה על התאים.

הסוללות מורכבות מתאים, המכילים חומרי אגירת אנרגיה באמצעות יוני ליתיום, המאפשרים צפיפות אנרגיה ספציפית גבוהה. תאי ליתיום-יון סובלים מאפקט זיכרון מעריר בלבד, אולם הם רגישים מאוד להשפעות כוח חיכוך, טמפרטורות גבוהות ופריקה עמוקה.

את המוצרים שאושרו עבור הסוללות של Hilti תמצא ב-Hilti Store או תחת [www.hilti.group](http://www.hilti.group)

בטיחות

- ◀ **שים לב להוראות הבטיחות הבאות בנושא טיפול בטוח ושימוש בטוח בסוללות ליתיום-יון.** אי הקפדה עשוי להוביל לגירויים בעור, פציעות צריבה קשות, כוויות כימיות, לדליקה ו/או לפיצוץ.
- ◀ טפל בסוללות בהקפדה כדי למונע נזקים ולמנוע דליפה של נוזלים מסוכנים לבריאות!
- ◀ בשום אופן אסור להכניס שניונים כלשהם בסוללות!
- ◀ אין לפרק, למעוך, לחמם מטמפרטורה גבוהה מ-80°C או לשרוף את הסוללות הנטענות.
- ◀ אל תשתמש או תטען סוללות שקיבלו מכה או ניזוקו בדרך אחרת. בדוק את הסוללות שלך באופן סדיר כדי לזהות סימני נזק.
- ◀ בשום אופן אין להשתמש בסוללות ממוחזרות או מתוקנות.



- ◀ לעולם אין להשתמש בסוללה או בכלי עבודה חשמלי המופעל בסוללה כפטיש.
- ◀ לעולם אין לחשוף את הסוללה לקרינת שמש ישירה, לטמפרטורה גבוהה, לניצוצות או להלהבה גלויה. זה עלול להוביל לפיצוץ.
- ◀ אל תיגע בקוטבי הסוללה באבצעותיך, באמצעות כלי עבודה, תכשיטים או באמצעות עצמים מוליכי חשמל אחרים. זה עלול לפגוע בסוללה כמו גם לגרום נזקי רכוש ופציעות.
- ◀ הרחק סוללות מרטיבות ונזלים. חדירת לחות עלולה לגרום קצר, התחשמלות, כוויות, דליקה ופיצוץ.
- ◀ השתמש רק במטענים ובכלי עבודה חשמליים המיועדים לסוג סוללה זה. שים לב בנושא זה לדרישות המופיעות בהוראות ההפעלה המתאימות.
- ◀ אין להשתמש בסוללה בסביבה נפיצה או לאחסן אותה בסביבה נפיצה.
- ◀ אם הסוללה חמה כל כך שלא ניתן לגעת בה, ייתכן שהיא אינה תקינה. הנח את הסוללה במקום לא דליק, גלוי, רחוק מספיק מחומרים דליקים. אפשר לסוללה להתקרר. אם כעבור שעה הסוללה עדיין חמה מדי לנגיעה, אז היא פגומה. פעל על פי ההנחיות בפרק **האמצעים הדרושים במקרה של שרפת סוללה**.

#### כיצד יש לפעול במקרה של סוללה פגומה

- ◀ אם סוללה נידוקה, צור קשר עם השירות של Hilti.
- ◀ אל תשתמש בסוללה שדולף ממנה נוזל.
- ◀ אם דולף נוזל מסוללה, מנע מגע שלו בעיניים/או בעור. כשאתה עובד עם נוזלי סוללה הקפד ללבוש תמיד כפפות הגנה ומגני עיניים.
- ◀ כדי לנקות את נוזל הסוללה שדלף, השתמש בחומר ניקוי כימי המאושר למטרה זו. שים לב לכללי הניקוי במדינתך בנוגע לנוזלי סוללה.
- ◀ הנח את הסוללה הפגומה במכל לא דליק וכסה אותה בחול יבש, אבקת גיר (CaCO<sub>3</sub>) או סיליקט (ורמיקולוט). לאחר מכן סגור את המכסה בצורה אטומה לאוויר, ושומר את המכל הרחק מגדים, נוזלים או עצמים דליקים.
- ◀ סלק את המכל - Hilti Store או פנה לחברת המיחזור האחראית. **שים לב לכללי הובלה במדינתך בנוגע לסוללות פגומות!**

#### כיצד יש לפעול כשהסוללה אינה מתפקדת עוד

- ◀ שים לב אם ניכרים סימני תפקוד חריג של הסוללה, לדוגמה הטעינה נכשלת או זמני הטעינה ארוכים מהרגיל, הספק הסוללה פוחת באופן ניכר, הנוריות מתפקדות בצורה לא רגילה או דולפים נוזלים. אלה סימנים לבעיה פנימית.
- ◀ אם אתה משער שישנה בעיה פנימית בסוללה, צור קשר עם השירות של Hilti.
- ◀ אם הסוללה אינה מתפקדת עוד, אינה נטענת או דולף ממנה נוזל, יש לסלק אותה. ראה הפרק **תחזוקה וסילוק**.

#### אמצעים שיש לבקוט במקרה של שרפת סוללה



**סכנה עקב שרפת סוללה!** כאשר סוללה נטענת נשרפת היא פולטת נוזלים וגדים מסוכנים ונפיצים, שעלולים להוביל לפציעות, לכוויות ולפיצוץ.

- ◀ לבש ציוד מגן אישי בעת לחומה בדליקת סוללה.
- ◀ דאג לאווור מספיק, כדי שאדים רעילים ונפיצים יוכלו להתנדף.
- ◀ אם תתפתח עשן רב, עזוב מיד את המקום.
- ◀ אם אתה חש גירוי בדרכי הנשימה, פנה לרופא.
- ◀ התקשר למכבי האש לפני שאתה מנסה לכבות את בעצמך.
- ◀ נסה לכבות שריפה של סוללה רק באמצעות מים, ועמוד רחוק ככל האפשר. אבקת כיבוי ושמיכות כיבוי אינן יעילות נגד דליקת סוללות ליתיום-יון. שרפות באזור שמסביב לסוללה אפשר לנסות לכבות באמצעי כיבוי רגילים.
- ◀ אלה תנסה להדיח כמות גדולה של סוללות בעורות. הרחק מהאזור חומרים שלא נפגעו כדי לבודד הסוללות הפגומות.
- ◀ **סוללה אינה מתקררת, אם היא מעלה עשן או בוערת:**
- ◀ הרים אותה בעזרת את והשליך אותה לדלי מים. המים מצננים את הסוללה ובכך מפחיתים את הסיכוי להתחממות לטמפרטורה קריטית ובעקבות זאת להתלקחות של תאי סוללה שעדיין לא התלקחו.
- ◀ השאר את הסוללה בדלי למשך 24 שעות לפחות, עד שהיא מתקררת לחלוטין.
- ◀ ראה הפרק **כיצד יש לפעול במקרה של סוללה פגומה**.

#### נחונים בנושא הובלה ואחסון

- ◀ טמפרטורת סביבה לעבודה: בין 17°C - לבין 60°C / +1°F לבין 140°F.
- ◀ טמפרטורת אחסון: בין 20°C - לבין 40°C / +4°F לבין 104°F.
- ◀ אין לאחסן את הסוללות במטען. הקפד להוציא את הסוללה מהמטען בסיום תהליך הטעינה.
- ◀ יש לשמור על הסוללות במקום קריר ויבש. אחסון קריר מאריך את משך הפעולה של הסוללה. לעולם אין לאחסן סוללות בשמש, על גוף חימום או מאחורי שמש.
- ◀ אסור לשלוח סוללות בדואר. אם אתה רוצה לשלוח סוללות לא פגומות, פנה לשם כך לחברת משלוחים והובלות.
- ◀ בשום אופן אין להוביל סוללות כשהן נמצאות בין עצמים לא ארוזים. בזמן ההובלה הסוללות צריכות להיות מוגנות מפני חבטות ורעידות רבות וכן מבודדות מפני חומרים מוליכים כלשהם או סוללות אחרות, כדי שלא ייווצר מגע בינן לבין מגעים של סוללות אחרות ועקב כך קצר. **שים לב לכללי הובלה במדינתך בנוגע לסוללות**.



### תחזוקה וסילוק

- ◀ שמור על הסוללה בקייה מלכלוך ושמן או גריד. מנע הצטברות אבק ולכלוך על הסוללה. נקה את הסוללה באמצעות מברשת רכה ויבשה או מטלית יבשה ונקייה.
- ◀ לעולם אין להשתמש בסוללה כאשר חריצי האוורור סתומים. נקה את חריצי האוורור בזהירות בעזרת מברשת רכה ויבשה.
- ◀ מנע חדירה של גופים זרים לפני הסוללה.
- ◀ מנע חדירת לחות לסוללה. אם חדרה לחות לסוללה, טפל בסוללה כאילו הייתה סוללה פגומה, ובודד אותה במכל לא דליק.
- ◀ ראה הפרק **כיצד יש לפעול במקרה של סוללה פגומה**.
- ◀ סילוק לא תקין מסכן את הבריאות עקב דליפת גזים או נוזלים. סלק את הסוללה ב-Hilti Store או פנה לחברת המיחזור האחראית. **שים לב לכללי ההובלה במדינתך בנוגע לסוללות פגומות!**
- ◀ אין להשליך סוללות לפסולת הביתית.
- ◀ סלק סוללות כך שהן לא יוכלו להגיע לידיהם של ילדים. כסה את החיבורים באמצעות חומר לא מוליך, כדי למנוע קצר.





## de Konformitätserklärung

### Konformitätserklärung

Der Hersteller erklärt in alleiniger Verantwortung, dass das hier beschriebene Produkt mit der geltenden Gesetzgebung und den geltenden Normen übereinstimmt.

Die Technischen Dokumentationen sind hier hinterlegt:

Hilti Entwicklungsgesellschaft mbH | Zulassung Geräte | Hiltistraße 6 | 86916 Kaufering, DE

### Produktangaben

Rotationslaser	PR 4-22
Generation	01
Serien-Nr.	1-99999999999

## en Declaration of conformity

### Declaration of conformity

The manufacturer declares, on his sole responsibility, that the product described here complies with the applicable legislation and standards.

The technical documentation is filed here:

Hilti Entwicklungsgesellschaft mbH | Tool Certification | Hiltistrasse 6 | D-86916 Kaufering, Germany

### Product information

Rotating laser	PR 4-22
Generation	01
Serial no.	1-99999999999

## nl Conformiteitsverklaring

### Conformiteitsverklaring

Als de uitsluitend verantwoordelijke voor het hier beschreven product verklaart de fabrikant dat het voldoet aan de geldende voorschriften en normen.

De technische documentatie is hier te vinden:

Hilti Entwicklungsgesellschaft mbH | Zulassung Geräte | Hiltistraße 6 | 86916 Kaufering, DE

### Productinformatie

Rotatielaser	PR 4-22
Generatie	01
Serienr.	1-99999999999

## fr Déclaration de conformité

### Déclaration de conformité

Le fabricant déclare sous sa seule et unique responsabilité que le produit décrit ici est conforme aux directives et normes en vigueur.

Pour obtenir les documentations techniques, s'adresser à :

Hilti Entwicklungsgesellschaft mbH | Zulassung Geräte | Hiltistraße 6 | 86916 Kaufering, DE

### Caractéristiques produit

Laser rotatif	PR 4-22
Génération	01
N° de série	1-99999999999

## es Declaración de conformidad

### Declaración de conformidad

Bajo su exclusiva responsabilidad, el fabricante declara que el producto aquí descrito cumple con la legislación y normas vigentes.

La documentación técnica se encuentra depositada aquí:



**Datos del producto**

Láser rotatorio	PR 4-22
Generación	01
N.º de serie	1-9999999999

**pt Declaração de conformidade****Declaração de conformidade**

O fabricante declara, sob sua única e exclusiva responsabilidade, que o produto aqui descrito está em conformidade com a legislação vigente e as normas em vigor.

As documentações técnicas estão aqui guardadas:

Hilti Entwicklungsgesellschaft mbH | Zulassung Geräte | Hiltistraße 6 | 86916 Kaufering, DE

**Dados do produto**

Laser rotativo	PR 4-22
Geração	01
N.º de série	1-9999999999

**it Dichiarazione di conformità****Dichiarazione di conformità**

Il produttore dichiara, sotto la sua sola responsabilità, che il prodotto qui descritto è conforme alla legislazione e alle norme in vigore.

Le documentazioni tecniche sono archiviate qui:

Hilti Entwicklungsgesellschaft mbH | Zulassung Geräte | Hiltistraße 6 | 86916 Kaufering, DE

**Dati prodotto**

Laser rotante	PR 4-22
Generazione	01
N. di serie	1-9999999999

**da Overensstemmelseserklæring****Overensstemmelseserklæring**

Producenten erklærer som eneansvarlig, at det her beskrevne produkt er i overensstemmelse med gældende lovgivning og gældende standarder.

Den tekniske dokumentation er arkiveret her:

Hilti Entwicklungsgesellschaft mbH | Zulassung Geräte | Hiltistraße 6 | 86916 Kaufering, DE

**Produktoplysninger**

Rotationslaser	PR 4-22
Generation	01
Serienummer	1-9999999999

**sv Försäkran om överensstämmelse****Försäkran om överensstämmelse**

Härmed intygar tillverkaren med ensamt ansvar att produkten som beskrivs överensstämmer med gällande lagstiftning och standarder.

Den tekniska dokumentationen finns sparad här:

Hilti Entwicklungsgesellschaft mbH | Zulassung Geräte | Hiltistraße 6 | 86916 Kaufering, Tyskland

**Produktdetaljer**

Rotationslaser	PR 4-22
Generation	01
Seriernr	1-9999999999





## no Samsvarserklæring

### Samsvarserklæring

Produsenten erklærer under sitt eneansvar at produktet som er beskrevet her, oppfyller kravene i gjeldende lovgivning og er i samsvar med gjeldende standarder.

Den tekniske dokumentasjonen er lagret her:

**Hilti** Entwicklungsgesellschaft mbH | Zulassung Geräte | Hiltistraße 6 | 86916 Kaufering, DE

### Produktopplysninger

Rotasjonslaser	PR 4-22
Generasjon	01
Serienummer	1-9999999999

## fi Vaatimustenmukaisuusvakuutus

### Vaatimustenmukaisuusvakuutus

Valmistaja vakuuttaa, että tässä kuvattu tuote täyttää sitä koskevien voimassa olevien lakien ja standardien vaatimukset.

Tekninen dokumentaatio löytyy tästä:

**Hilti** Entwicklungsgesellschaft mbH | Zulassung Geräte | Hiltistraße 6 | 86916 Kaufering, DE

### Tuotetiedot

Pyörivä tasolaser	PR 4-22
Sukupolvi	01
Sarjanumero	1-9999999999

## et Vastavusdeklaratsioon

### Vastavusdeklaratsioon

Seadme tootja kinnitab ainuvastutajana, et käesolevas kasutusjuhendis kirjeldatud seade vastab kehtivate õigusaktide nõuetele ja kehtivatele standarditele.

Tehnilised dokumendid on saadaval:

**Hilti** Entwicklungsgesellschaft mbH | Zulassung Geräte | Hiltistraße 6 | 86916 Kaufering, DE

### Tooteinfo

Pöördlaser	PR 4-22
Põlvkond	01
Seerianumber	1-9999999999

## lv Atbilstības deklarācija

### Atbilstības deklarācija

Ražotājs, uzņemoties pilnu atbildību, apliecina, ka šeit aprakstītais izstrādājums atbilst spēkā esošo tiesību aktu un standartu prasībām.

Tehnisko dokumentāciju glabā:

**Hilti** Entwicklungsgesellschaft mbH | Zulassung Geräte | Hiltistraße 6 | 86916 Kaufering, DE

### Izstrādājuma dati

Rotējošais lāzers	PR 4-22
Paaudze	01
Sērijas Nr.	1-9999999999

## it Atitikties deklaracija

### Atitikties deklaracija

Gamintojas prisiimdamos visą atsakomybę pareiškia, kad čia aprašytas prietaisas atitinka galiojančių įstatymų ir standartų reikalavimus.

Techninė dokumentacija saugoma čia:

**Hilti** Entwicklungsgesellschaft mbH | Zulassung Geräte | Hiltistraße 6 | 86916 Kaufering, DE



**Prietaiso duomenys**

Rotacinis lazerinis nivelyras	PR 4-22
Karta	01
Serijos Nr.	1-99999999999

**pl Deklaracja zgodności****Deklaracja zgodności**

Producent deklaruje z pełną odpowiedzialnością, że opisany tutaj produkt jest zgodny z obowiązującym prawem i obowiązującymi normami.

Techniczna dokumentacja zapisana jest tutaj:

**Hilti** Entwicklungsgesellschaft mbH | Zulassung Geräte | Hiltistraße 6 | 86916 Kaufering, DE

**Dane urządzenia**

Niwelator laserowy	PR 4-22
Generacja	01
Nr seryjny	1-99999999999

**cs Prohlášení o shodě****Prohlášení o shodě**

Výrobce prohlašuje na výhradní zodpovědnost, že zde popsany výrobek odpovídá platným zákonům a splňuje platné normy.

Technické dokumentace jsou uloženy zde:

**Hilti** Entwicklungsgesellschaft mbH | Zulassung Geräte | Hiltistraße 6 | 86916 Kaufering, DE

**Údaje o výrobku**

Rotační laser	PR 4-22
Generace	01
Sériové číslo	1-99999999999

**sk Vyhlásenie o zhode****Vyhlásenie o zhode**

Výrobca na vlastnú zodpovednosť vyhlasuje, že tu opísaný výrobok zodpovedá platným právnym predpisom a normám.

Technická dokumentácia je uložená tu:

**Hilti** Entwicklungsgesellschaft mbH | Zulassung Geräte | Hiltistraße 6 | 86916 Kaufering, DE

**Údaje o výrobku**

Rotačný laser	PR 4-22
Generácia	01
Sériové číslo	1-99999999999

**hu Megfelelőségi nyilatkozat****Megfelelőségi nyilatkozat**

A gyártó kizárólagos felelőssége tudatában kijelenti, hogy ez a termék megfelel az érvényben lévő törvényeknek és szabványoknak.

A műszaki dokumentáció helye:

**Hilti** Entwicklungsgesellschaft mbH | Zulassung Geräte | Hiltistraße 6 | 86916 Kaufering, DE

**Termékadatok**

Forgólézer	PR 4-22
Generáció	01
Sorozatszám	1-99999999999



## sl Izjava o skladnosti

### Izjava o skladnosti

Proizvajalec na lastno odgovornost izjavlja, da tukaj opisani izdelek ustreza veljavni zakonodaji in veljavnim standardom.

Tehnična dokumentacija je na voljo tukaj:

Hilti Entwicklungsgesellschaft mbH | Zulassung Geräte | Hiltistraße 6 | 86916 Kaufering, DE

### Informacije o izdelku

Rotacijski laser	PR 4-22
Generacija	01
Serijska št.	1-9999999999

## hr Izjava o sukladnosti

### Izjava o sukladnosti

Proizvođač pod vlastitom odgovornošću izjavljuje da je ovdje opisani proizvod sukladan s važećim zakonodavstvom i normama.

Tehnička dokumentacija kod:

Hilti Entwicklungsgesellschaft mbH | Zulassung Geräte | Hiltistraße 6 | 86916 Kaufering, DE

### Podaci o proizvodu

Rotacijski laser	PR 4-22
Generacija	01
Serijski br.	1-9999999999

## sr Izjava o usklađenosti

### Izjava o usklađenosti

Pod vlastitom odgovornošću proizvođač izjavljuje da je ovde opisani proizvod u skladu sa važećim zakonskim propisima i normama.

Tehnička dokumentacija se čuva ovde:

Hilti Entwicklungsgesellschaft mbH | Zulassung Geräte | Hiltistraße 6 | 86916 Kaufering, DE

### Podaci o proizvodu

Rotacioni laser	PR 4-22
Generacija	01
Serijski br.	1-9999999999

## ru Декларация соответствия нормам

### Декларация соответствия нормам

Настоящим фирма-изготовитель с полной ответственностью заявляет, что данное изделие соответствует действующим директивам и нормам.

Техническая документация (оригиналы) хранится здесь:

Hilti Entwicklungsgesellschaft mbH | Zulassung Geräte | Hiltistraße 6 | 86916 Kaufering, Германия

### Указания к устройству

Ротационный лазерный нивелир	PR 4-22
Поколение	01
Серийный №	1-9999999999

## uk Сертифікат відповідності

### Сертифікат відповідності

Виробник зі всією належною відповідальністю заявляє, що описаний у цьому документі інструмент відповідає чинному законодавству і стандартам.

Технічна документація зазначена нижче:

Hilti Entwicklungsgesellschaft mbH | Zulassung Geräte | Hiltistraße 6 | 86916 Kaufering, DE



**Информация про виріб**

Ротаційний лазерний нівелір	PR 4-22
Версія	01
Серійний номер	1-9999999999

**kk Сәйкестік декларациясы****Сәйкестік декларациясы**

Өндіруші осы нұсқаулықта сипатталған өнімнің қолданыстағы заңнамаға және қолданыстағы стандарттарға сәйкес екендігін толық жауапкершілікпен жариялайды.

Техникалық құжаттамына жерде сақталған:

**Hilti** Entwicklungsgesellschaft mbH | Zulassung Geräte | Hiltistraße 6 | 86916 Kaufering, DE

**Өнім туралы мәліметтер**

Ротациялық лазер	PR 4-22
Буын	01
Сериялық нөмір	1-9999999999

**bg Декларация за съответствие****Декларация за съответствие**

Производителят декларира на собствена отговорност, че описаният тук продукт отговаря на приложимото законодателство и действащите стандарти.

Техническата документация се съхранява тук:

**Hilti** Entwicklungsgesellschaft mbH | Zulassung Geräte | Hiltistraße 6 | 86916 Kaufering, DE

**Данни за продукта**

Ротационен лазер	PR 4-22
Поколение	01
Серийен №	1-9999999999

**ro Declarație de conformitate****Declarație de conformitate**

Producătorul declară pe proprie răspundere că produsul descris aici corespunde legislației și normelor în vigoare.

Documentațiile tehnice sunt stocate aici:

**Hilti** Entwicklungsgesellschaft mbH | Zulassung Geräte | Hiltistraße 6 | 86916 Kaufering, DE

**Date despre produs**

Laser rotativ	PR 4-22
Generația	01
Număr de serie	1-9999999999

**el Δήλωση συμμόρφωσης****Δήλωση συμμόρφωσης**

Ο κατασκευαστής δηλώνει ως μόνος υπεύθυνος ότι το προϊόν που περιγράφεται εδώ ικανοποιεί την ισχύουσα νομοθεσία και τα ισχύοντα πρότυπα.

Τα έγγραφα τεχνικής τεκμηρίωσης υπάρχουν εδώ:

**Hilti** Entwicklungsgesellschaft mbH | Zulassung Geräte | Hiltistraße 6 | 86916 Kaufering, DE

**Στοιχεία προϊόντος**

Χωροβάτης λείζερ	PR 4-22
Γενιά	01
Αρ. σειράς	1-9999999999



**tr Uygunluk beyanı**

**Uygunluk beyanı**

Üretici burada tanımlanan ürünün geçerli yasalara ve standartlara uygun olduğunu kendi sorumluluğunda beyan eder.

Teknik dokümantasyonlar eklidir:

Hilti Entwicklungsgesellschaft mbH | Zulassung Geräte | Hiltistraße 6 | 86916 Kaufering, DE

**Ürün bilgileri**

Motorlu eksenel lazer	PR 4-22
Nesil	01
Seri no.	1-9999999999

**ja 適合宣言**

**適合宣言**

製造者は、単独の責任において本書で説明している製品が有効な法規と有効な標準規格に適合していることを宣言します。

技術資料は本書の后续の頁に記載されています：

Hilti Entwicklungsgesellschaft mbH | Zulassung Geräte | Hiltistraße 6 | 86916 Kaufering, DE

**製品データ**

回転レーザー	PR 4-22
製品世代	01
製造番号	1-9999999999

**ko 적합성 선언**

**적합성 선언**

본 제조사는 단독 책임 하에 여기에 기술된 제품이 통용되는 법 규정 및 규범과 일치함을 밝힙니다.

기술 문서는 이곳에 기술되어 있습니다.

Hilti Entwicklungsgesellschaft mbH | Zulassung Geräte | Hiltistraße 6 | 86916 Kaufering, DE

**제품 제원**

회전 레이저	PR 4-22
세대	01
일련 번호	1-9999999999

**zh 符合聲明**

**符合聲明**

基於製造商唯一的責任，本公司在此聲明本產品符合適用法規及標準。

技術文件已歸檔：

Hilti Entwicklungsgesellschaft mbH | Tool Certification | Hiltistrasse 6 | D-86916 Kaufering, Germany

**產品資訊**

旋轉雷射測量儀	PR 4-22
產品代別	01
序號	1-9999999999

**cn 符合性声明**

**符合性声明**

制造商全权负责声明，此处所述及的产品符合现行法规和标准。

技术文档在此处归档：

Hilti Entwicklungsgesellschaft mbH | Tool Certification | Hiltistrasse 6 | 86916 Kaufering, Germany

**产品信息**

旋转激光器	PR 4-22
-------	---------



代次	01
序列号	1-9999999999



**بيان المطابقة**

تعلن الجهة الصانعة على مسؤوليتها وحدها بأن المنتج المشروح هنا يتوافق مع التشريعات والمعايير المعمول بها.

المستندات الفنية محفوظة هنا:

Hilti Entwicklungsgesellschaft mbH | Zulassung Geräte | Hiltistraße 6 | 86916 Kaufering, DE

**بيانات المنتج**

PR 4-22	جهاز الليزر الدوار
01	الجيل
99999999999-1	الرقم المسلسل

**הצהרת תאימות**

היצרן מצהיר באחריותו הבלעדית כי המוצר המתואר כאן עונה על דרישות החוק התקפות והתקנים התקפים.

התיעוד הטכני שמור כאן:

Hilti Entwicklungsgesellschaft mbH | Zulassung Geräte | Hiltistraße 6 | 86916 Kaufering, Germany

**נתוני המוצר**

PR 4-22	מאזנת לייזר מסתובבת
01	דור
99999999999-1	מס' סידורי

**Hilti Corporation**  
Feldkircherstraße 100  
9494 Schaan | Liechtenstein

**PR 4-22 (01)**

2006/42/EC

2014/30/EU

2011/65/EU

EN 61010-1:2010, A1:2019, AC:2019

EN IEC 55014-1:2021

EN IEC 55014-2:2021



Schaan, 28.06.2024

**Dr. Tahar Zrilli**

Head of Quality and Process Management  
Business Area Electric Tools & Accessories

**Sriram Makineedi**

Head of BU Measuring Systems  
Business Unit Measuring Systems



**en UK Declaration of Conformity****Declaration of conformity**

The manufacturer declares, on his sole responsibility, that the product described here complies with the applicable legislation and standards.

The technical documentation is filed here:

**Hilti** Entwicklungsgesellschaft mbH | Tool Certification | Hiltistrasse 6 | D-86916 Kaufering, Germany

**Product information**

Rotating laser	PR 4-22
Generation	01
Serial no.	1-9999999999

**Manufacturer:**

**Hilti Corporation**  
Feldkircherstraße 100  
9494 Schaan | Liechtenstein

**PR 4-22 (01)**

Supply of Machinery (Safety) Regulations  
2008

Electromagnetic Compatibility Regulations  
2016

The Restriction of the Use of Certain  
Hazardous Substances in Electrical and  
Electronic Equipment Regulations 2012

**UK Importer:**

**Hilti (Gt. Britain) Limited**  
No. 1 Circle Square, 3 Symphony Park  
Manchester, England, M1 7FS



EN 61010-1:2010, A1:2019, AC:2019

EN IEC 55014-1:2021

EN IEC 55014-2:2021

Schaan, 28.06.2024

**Dr. Tahar Zrilli**

Head of Quality and Process Management  
Business Area Electric Tools & Accessories

**Sriram Makineedi**

Head of BU Measuring Systems  
Business Unit Measuring Systems





 **NURON**



<b>B 22-55 (01)</b>	0,56 kg	1.23 lb
<b>B 22-85 (01)</b>	0,77 kg	1.70 lb

<b>C 4-22</b>
<b>C 6-22</b>
<b>C 8-22</b>







Hilti Corporation  
LI-9494 Schaan  
Tel.:+423 234 21 11  
Fax:+423 234 29 65  
[www.hilti.group](http://www.hilti.group)



2405296